


Kiekis	Aprašymas
1	<p data-bbox="228 163 512 190">CRE 20-3 A-F-A-E-HQQE</p>  <p data-bbox="228 483 497 510">Produkto Nr.: 99071657</p> <p data-bbox="228 544 1433 645">Vertikalus, daugiapakopis, išcentrinis siurblys su įvadu ir išvadu tame pačiame lygyje (linijinis). Variklio galvutė ir pagrindas yra iš ketaus, visos kitos su skysčiu kontaktuojančios dalys yra iš nerūdijančio plieno. Kasetinis veleno sandariklis užtikrina didelį patikimumą, saugų naudojimą, paprastą priėjimą ir remontą. Sukimo momentas perduodamas per perskiriama movą. Vamzdžiai prijungiami DIN flanšais.</p> <p data-bbox="228 685 1449 739">Siurblys turi 3 fazių ventiliatoriumi aušinamą, nuolatinio magneto, sinchroninį variklį. Variklis pagal IEC 60034-30-2 klasifikuojamas kaip IE5 efektyvumo klasės variklis.</p> <p data-bbox="228 743 1460 844">Variklis turi kontaktų dėžutėje integruotą dažnio keitiklį ir PI valdiklį. Tai leidžia tolygiai valdyti variklio apskukas ir taip užtikrinti, kad darbo parametrai atitiktų konkrečius poreikius. Per valdymo skydelį ant variklio kontaktų dėžutės galima nustatyti reikiamą kontrolinę vertę, taip pat nustatyti siurblių dirbti „Min.“ arba „Maks“ režimu, arba jį sustabdyti. Valdymo skydelyje esantis „Grundfos Eye“ indikatorius vizualiai rodo siurblio būseną:</p> <ul data-bbox="268 857 1412 974" style="list-style-type: none"> • „Maitinimas įjungtas“: Variklis dirba (sukasi žali indikatoriai) arba nedirba (žali indikatoriai šviečia nuolat) • „Ispėjimas“: Variklis vis dar dirba (sukasi geltoni indikatoriai) arba buvo sustabdytas (geltoni indikatoriai šviečia nuolat) • „Aliarmas“: Variklis sustabdytas (mirksi raudoni indikatoriai) <p data-bbox="228 1005 1437 1081">Ryšį su siurbliu galima palaikyti per „Grundfos GO Remote“ (papildomas prietaisas). Naudojant nuotolinį valdymą galima nustatyti daugiau darbo parametrų bei nuskaityti įvairius parametrus, pvz., „Esama vertė“, „Apsukos“, „Naudojama galia“ ir „Sunaudota energija“.</p> <p data-bbox="228 1122 1445 1176">Kontaktų dėžutėje yra įvairių jėgimų ir išėjimų, leidžiančių variklį naudoti pažangiose sistemose, kuriose reikia daug jėgimų ir išėjimų:</p> <ul data-bbox="268 1180 1061 1534" style="list-style-type: none"> - du specialūs skaitmeniniai jėgimai - trys analoginiai jėgimai, 0(4)–20 mA, 0–5 V, 0–10 V, 0,5–3,5 V - 5 V maitinimas potenciometru ir jutikliui - vienas analoginis išėjimas, 0–10 V, 0(4)–20 mA - du konfigūruojami skaitmeniniai jėgimai arba atviro kolektoriaus išėjimai - du Pt100/Pt1000 jėgimai - „LiqTec“, apsaugos nuo sausosios eigos jutiklio jėgimas - „Grundfos“ skaitmeninio jutiklio jėgimas ir išėjimas - 24 V maitinimas jutikliams - du signalizavimo relių išėjimai (nulinio potencialo kontaktai) - GENIbus jungtis - jungtis „Grundfos“ CIM pramoninio tinklo moduliui <p data-bbox="228 1565 555 1592">Kiti produkto duomenys</p> <p data-bbox="228 1597 1445 1650">Jei siurblių reikia valdyti, pavyzdžiui, pagal debitą, slėgių skirtumą arba temperatūrą, prie siurblio gali būti prijungtas išorinis jutiklis.</p> <p data-bbox="228 1655 1460 1731">Per valdymo skydelį ant variklio kontaktų dėžutės galima nustatyti reikiamą kontrolinę vertę, taip pat nustatyti siurblių dirbti „Min.“ arba „Maks“ režimu, arba jį sustabdyti. Valdymo skydelyje esantis „Grundfos Eye“ indikatorius vizualiai rodo siurblio būseną:</p> <ul data-bbox="268 1744 1412 1861" style="list-style-type: none"> • „Maitinimas įjungtas“: Variklis dirba (sukasi žali indikatoriai) arba nedirba (žali indikatoriai šviečia nuolat) • „Ispėjimas“: Variklis vis dar dirba (sukasi geltoni indikatoriai) arba buvo sustabdytas (geltoni indikatoriai šviečia nuolat) • „Aliarmas“: Variklis sustabdytas (mirksi raudoni indikatoriai) <p data-bbox="228 1892 1437 1968">Ryšį su siurbliu galima palaikyti per „Grundfos GO Remote“ (papildomas prietaisas). Naudojant nuotolinį valdymą galima nustatyti daugiau darbo parametrų bei nuskaityti įvairius parametrus, pvz., „Esama vertė“, „Apsukos“, „Naudojama galia“ ir „Sunaudota energija“.</p>

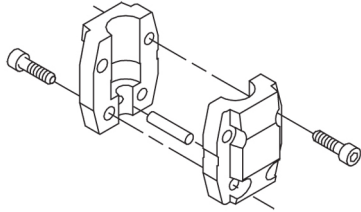
Kiekis	Aprašymas
--------	-----------

Plieninės, ketinės ir aliumininės dalys padengtos epoksidine danga katodinio elektrolitinio nusodinimo (CED) būdu. CED – tai aukštos kokybės dažymo procesas, kai aplink produktus sukuriamas elektros laukas užtikrina dažų dalelių nusodinimą ant paviršiaus plonu, tiksliai kontroliuojamu sluoksniu. Būtina šio proceso dalis yra pradinis paruošimas. Visą procesą sudaro šie elementai:

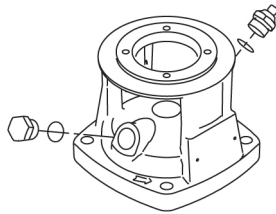
- 1) Valymas šarmais.
 - 2) Padengimas cinko fosfatu.
 - 3) Katodinis elektrolitinis nusodinimas.
 - 4) Sukietinimas, pasiekiant 18-22 my m sausos plėvelės storį.
- Padengto produkto spalvos kodas yra NCS 9000/RAL 9005.

Siurblys

Siurblio ir variklio velenai yra sujungti standartine perskiriama jungiamąja mova. Ji yra uždengta siurblio galvutėje / variklio atramoje dviem movos gaubtais.



Siurblio galva, siurblio galvos gaubtas ir variklio montavimo flanšas yra viena dalis. Siurblio galvoje yra bendras 1/2" užpildymo kamštis ir oro išleidimo varžtas.



Siurblys turi subalansuotą O žiedo sandariklį su standžia sukimo momento perdavimo sistema.

Šio tipo sandariklis yra sumontuotas kasetėje, o tai leidžia saugiai ir lengvai jį pakeisti.

Dėl subalansavimo šio tipo sandariklis tinka aukšto slėgio sistemoms.

Taip pat kasetės konstrukcija apsaugo siurblio veleną nuo galimo dilimo dėl dinaminio O žiedo tarp siurblio veleno ir veleno sandariklio.

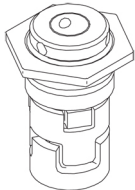
Pirminis sandariklis:

- Sukiojo sandarinimo žiedo medžiaga: silicio karbidas (SiC)
- Stacionaraus lizdo medžiaga: silicio karbidas (SiC)

Ši medžiagų pora naudojama, kai reikia didesnio atsparumo korozijai. Didelis šios medžiagų poros kietumas užtikrina didelį atsparumą abrazyvinėms dalelėms.

Antrinio sandariklio medžiaga: EPDM (etilenpropileno guma)

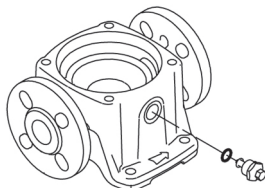
EPDM yra labai atspari karštam vandeniui. EPDM netinka mineralinėms alyvoms.



Veleno sandariklis yra įsuktas į siurblio galvutę.

Kameros ir darbaračiai ir yra pagaminti iš nerūdijančio plieno skardos. Kameroose yra PTFE žiedai, kurie užtikrina geresnį sandarumą ir didesnę efektyvumą. Darbaračiai turi glotnų paviršių, o menčių forma užtikrina didelį efektyvumą.

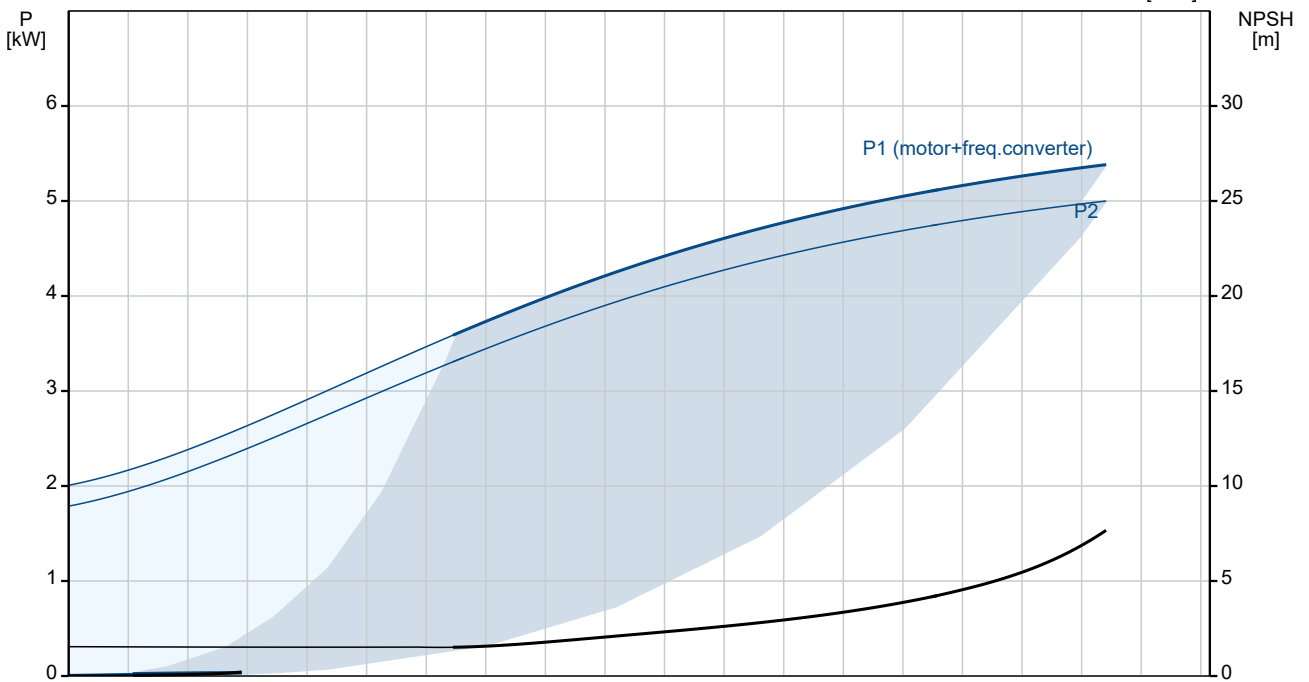
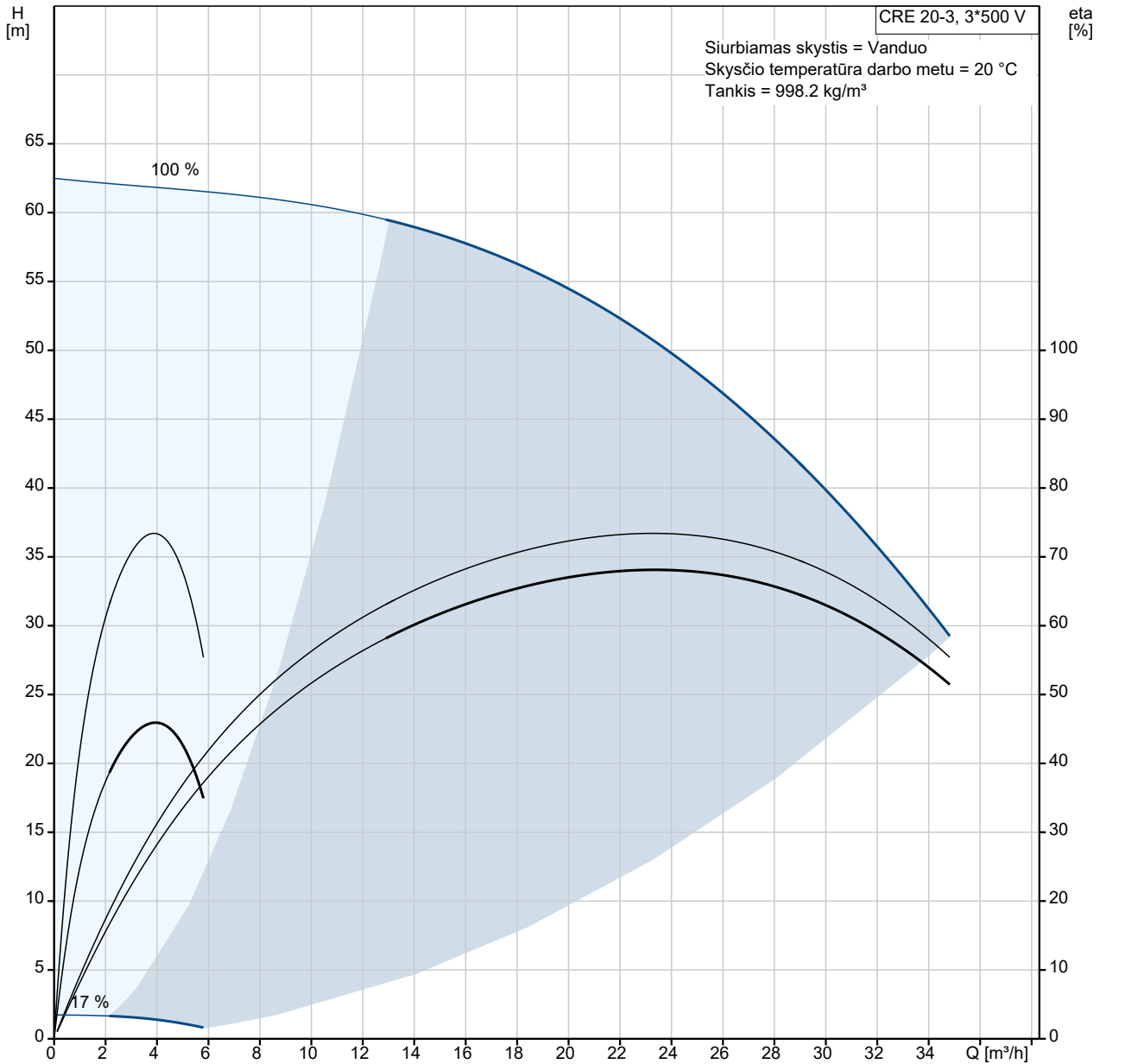
Pagrindas yra iš ketaus. Flanšai ir pagrindas yra viena išlieta dalis. Pagrindo išvado pusėje yra išleidimo kamštis. Siurblys prie pamato tvirtinamas keturiais varžtais per pagrindo plokštę.



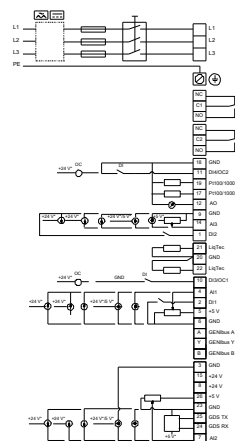
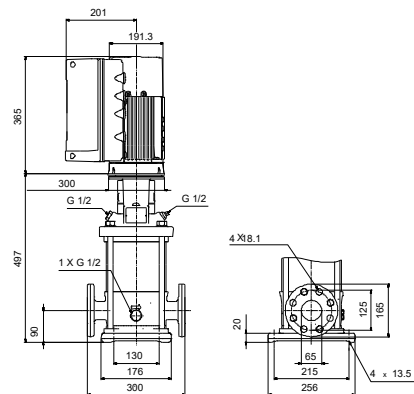
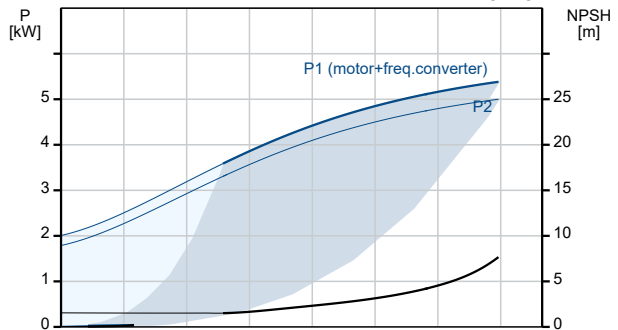
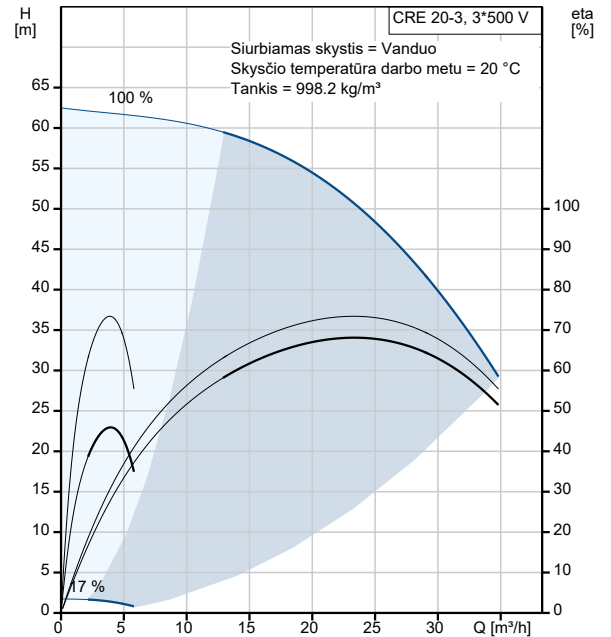
Kiekis	Aprašymas
	<p>Variklis</p> <p>Variklis yra visiškai uždaras, ventiliatoriumi aušinamas variklis, kurio pagrindiniai matmenys atitinka IEC ir DIN standartus. Variklis yra pritvirtintas per laisvos angos flanšą (FF).</p> <p>Variklio montavimo ženklavimas atitinka IEC 60034-7: IM B 5 (kodas I) / IM 3001 (kodas II).</p> <p>Leistini elektros maitinimo svyravimai atitinka IEC 60034 reikalavimus.</p> <p>Variklis pagal IEC 60034-30-2 klasifikuojamas kaip IE5 efektyvumo klasės variklis.</p> <p>Varikliui nereikalinga jokia išorinė variklio apsauga. Variklio valdymo modulis turi apsaugą nuo lėta ir greitai kylančios temperatūros, pvz., nuolatinės perkrovos ir variklio užstrigimo.</p> <p>Kontaktų dėžutėje yra įvairių įėjimų ir išėjimų, leidžiančių variklį naudoti pažangiose sistemose, kuriose reikia daug įėjimų ir išėjimų:</p> <ul style="list-style-type: none"> - du specialūs skaitmeniniai įėjimai - trys analoginiai įėjimai, 0(4)–20 mA, 0–5 V, 0–10 V, 0,5–3,5 V - 5 V maitinimas potenciometru ir jutikliui - vienas analoginis išėjimas, 0–10 V, 0(4)–20 mA - du konfigūruojami skaitmeniniai įėjimai arba atviro kolektoriaus išėjimai - du Pt100/Pt1000 įėjimai - „LiqTec“, apsaugos nuo sausosios eigos jutiklio įėjimas - „Grundfos“ skaitmeninio jutiklio įėjimas ir išėjimas - 24 V maitinimas jutikliams - du signalizavimo relių išėjimai (nulinio potencialo kontaktai) - GENIbus jungtis - jungtis „Grundfos“ CIM pramoninio tinklo moduliui <p>Techniniai duomenys</p> <p>Skystis: Siurbiamas skystis: Vanduo Skysčio temperatūros diapazonas: -20 .. 120 °C Skysčio temperatūra eksploatavimo metu: 20 °C Tankis: 998.2 kg/m³</p> <p>Techniniai duomenys: Siurblio apukos, kurioms pateikti siurblio duomenys: 3526 rpm Nominalus debitas: 25.3 m³/h Nominalus slėgio aukštis: 49.8 m Siurblio orientacija: Vertikalus Veleno sandariklio konfigūracija: Pavienis Veleno sandariklio kodas: HQQE Sertifikatai vardinėje plokštelėje: CE, EAC, UKCA, WRAS, ACS Kreivės tikslumas: ISO9906:2012 3B</p> <p>Medžiagos: Pagrindas: Ketus EN 1561 EN-GJL-200 ASTM A48-25B Darbaratis: Nerūdijantysis plienas EN 1.4301 AISI 304 Guolis: SIC</p> <p>Įrengimas: Maximum ambient temperature: 50 °C Maksimalus darbinis slėgis: 16 bar Maks. slėgis esant nurodytai temp.: 16 bar / 120 °C 16 bar / -20 °C</p> <p>Jungties tipas: DIN Įvado jungties dydis: DN 50 Išvado jungties dydis: DN 50 Vamzdžio jungties slėgio klasė: PN 25 Variklio flanšo dydis: FF265</p> <p>Elektrotechniniai duomenys: Variklio standartas: IEC Variklio tipas: 132SE</p>

Kiekis	Aprašymas
	IE efektyvumo klasė: IE5 Nominali galia - P2: 5.5 kW Siurbliui reikalinga galia (P2): 5.5 kW Elektros tinklo dažnis: 50 / 60 Hz Nominali įtampa: 3 x 380-500 V Nominali srovė: 10.3-8.20 A Cos fi - galios koeficientas: 0.92-0.88 Nominalios apsukos: 360-4000 rpm Efektyvumas: 92.7% Variklio našumas esant pilnai apkrovai: 92.7 % Korpuso klasė (IEC 34-5): IP55 Izoliacijos klasė (IEC 85): F Variklio Nr.: 98971051 Valdikliai: Frequency converter: Built-in Slėgio jutiklis: N Kita: Minimalaus efektyvumo koeficientas, MEI ≥: 0.70 DOE siurblio efektyvumo indeksas CL: 0.00 DOE siurblio efektyvumo indeksas VL: 0.00 Neto masė: 83 kg Bruto masė: 111 kg Tiekimo tūris: 0.37 m ³ Danijos VVS Nr.: 386005003 Suomijos LVI Nr.: 4925664 Country of origin: HU Custom tariff no.: 84137075

99071657 CRE 20-3 A-F-A-E-HQQE



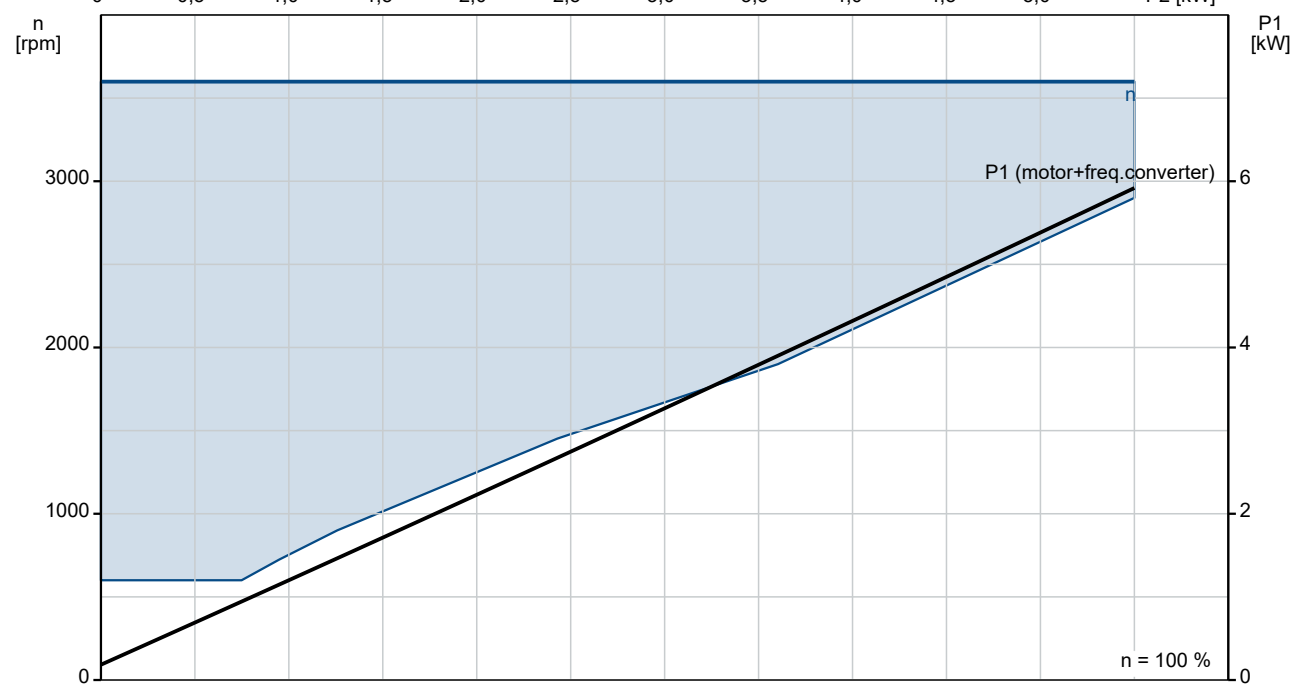
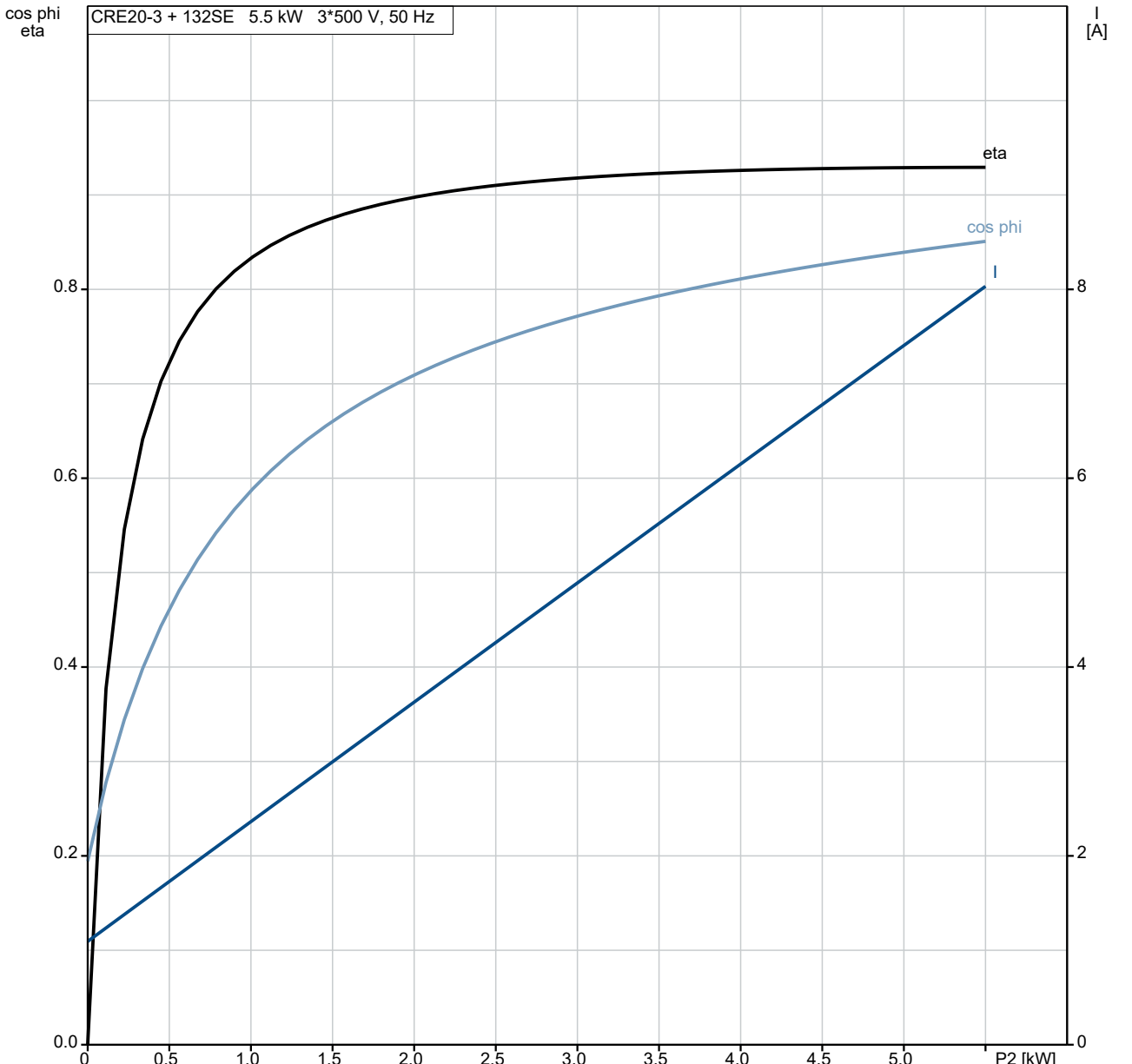
Description	Value
Bendra informacija:	
Produkto pavadinimas:	CRE 20-3 A-F-A-E-HQQE
Produkto Nr.:	99071657
EAN numeris:	5712606195510
Techniniai duomenys:	
Siurblio apskukos, kurioms pateikti siurblio duomenys:	3526 rpm
Nominalus debitas:	25.3 m³/h
Nominalus slėgio aukštis:	49.8 m
Slėgio aukštis, maks.:	63.3 m
Pakopos:	3
Darbaraičiai:	3
Sumažinto skersmens darbaraičių skaičius:	0
Žemas NPSH:	N
Siurblio orientacija:	Vertikalus
Veleno sandariklio konfigūracija:	Pavienis
Veleno sandariklio kodas:	HQQE
Sertifikatai vardinėje plokštelėje:	CE, EAC, UKCA, WRAS, A CS
Kreivės tikslumas:	ISO9906:2012 3B
Siurblio versija:	A
Modelis:	A
Medžiagos:	
Pagrindas:	Ketus
Pagrindas:	EN 1561 EN-GJL-200
Pagrindas:	ASTM A48-25B
Darbaratis:	Nerūdijantis plienas
Darbaratis:	EN 1.4301
Darbaratis:	AISI 304
Medžiagų kodas:	A
Gumos kodas:	E
Guolis:	SIC
Įrengimas:	
Maximum ambient temperature:	50 °C
Maksimalus darbinis slėgis:	16 bar
Maks. slėgis esant nurodytai temp.:	16 bar / 120 °C
Maks. slėgis esant nurodytai temp.:	16 bar / -20 °C
Jungties tipas:	DIN
Įvado jungties dydis:	DN 50
Išvado jungties dydis:	DN 50
Vamzdžio jungties slėgio klasė:	PN 25
Variklio flanšo dydis:	FF265
Jungties kodas:	F
Skystis:	
Siurbiamas skystis:	Vanduo
Skysčio temperatūros diapazonas:	-20 .. 120 °C
Skysčio temperatūra eksploataavimo metu:	20 °C
Tankis:	998.2 kg/m³
Elektrotechniniai duomenys:	
Variklio standartas:	IEC
Variklio tipas:	132SE
IE efektyvumo klasė:	IE5
Nominali galia - P2:	5.5 kW
Siurbliui reikalinga galia (P2):	5.5 kW
Elektros tinklo dažnis:	50 / 60 Hz
Nominali įtampa:	3 x 380-500 V
Nominali srovė:	10.3-8.20 A
Cos fi - galios koeficientas:	0.92-0.88
Nominalios apskukos:	360-4000 rpm
Efektyvumas:	92.7%
Variklio našumas esant pilnai apkrovai:	92.7 %
Korpuso klasė (IEC 34-5):	IP55



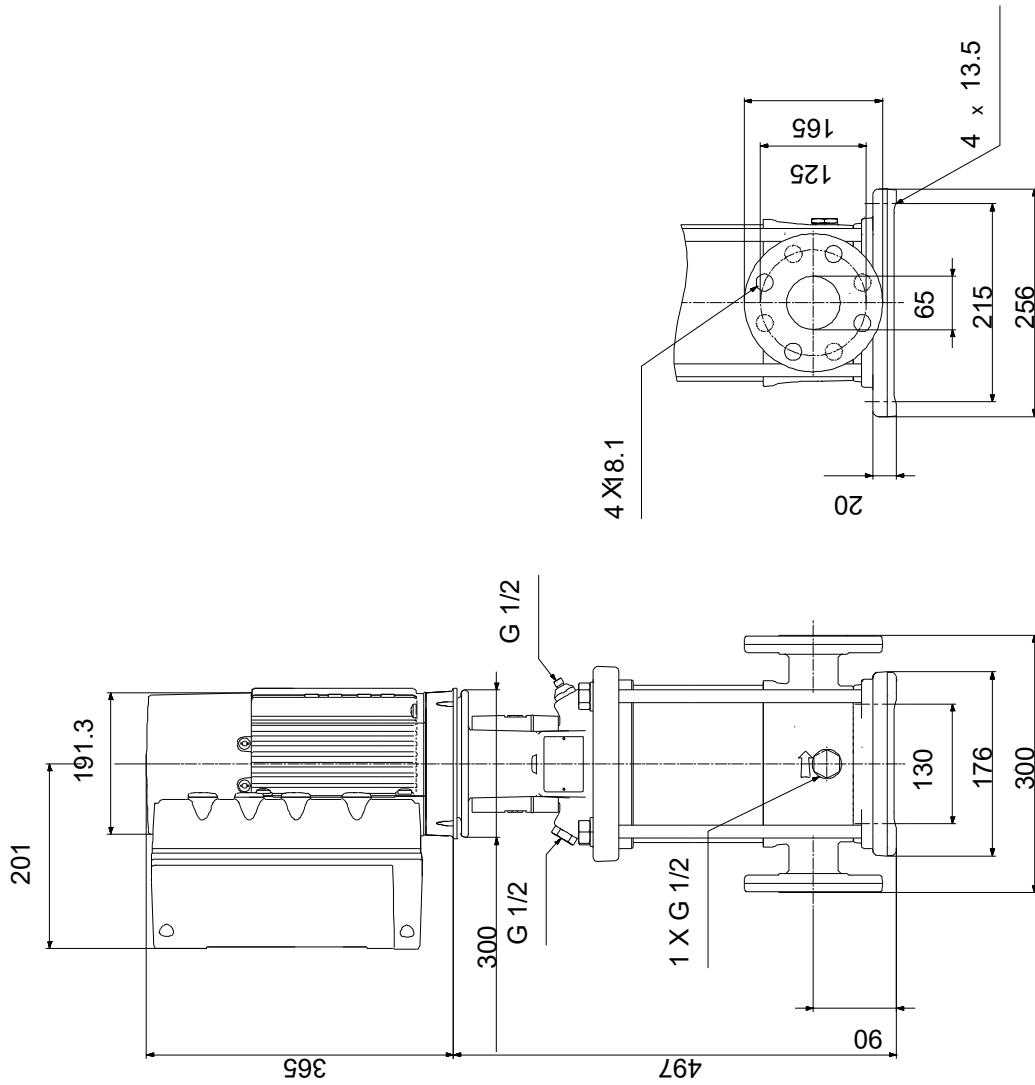
Description	Value
Izoliācijas klasē (IEC 85):	F
Variklio apsauga:	ELEC
Variklio Nr.:	98971051
Valdikļi:	
Valdymo skydas:	Standartinis
Funkcinis modulis:	FM300 - Pažangus
Frequency converter:	Built-in
Slēgio jutklis:	N
Kita:	
Minimalaus efektyvumo koeficientas, MEI ≥:	0.70
DOE siurblio efektyvumo indeksas CL:	0.00
DOE siurblio efektyvumo indeksas VL:	0.00
Neto masē:	83 kg
Bruto masē:	111 kg
Tiekimo tūris:	0.37 m ³
Konfig. failo Nr.:	99059173
Danijos VVS Nr.:	386005003
Suomijos LVI Nr.:	4925664
Country of origin:	HU
Custom tariff no.:	84137075

99071657 CRE 20-3 A-F-A-E-HQQE

CRE20-3 + 132SE 5.5 kW 3*500 V, 50 Hz

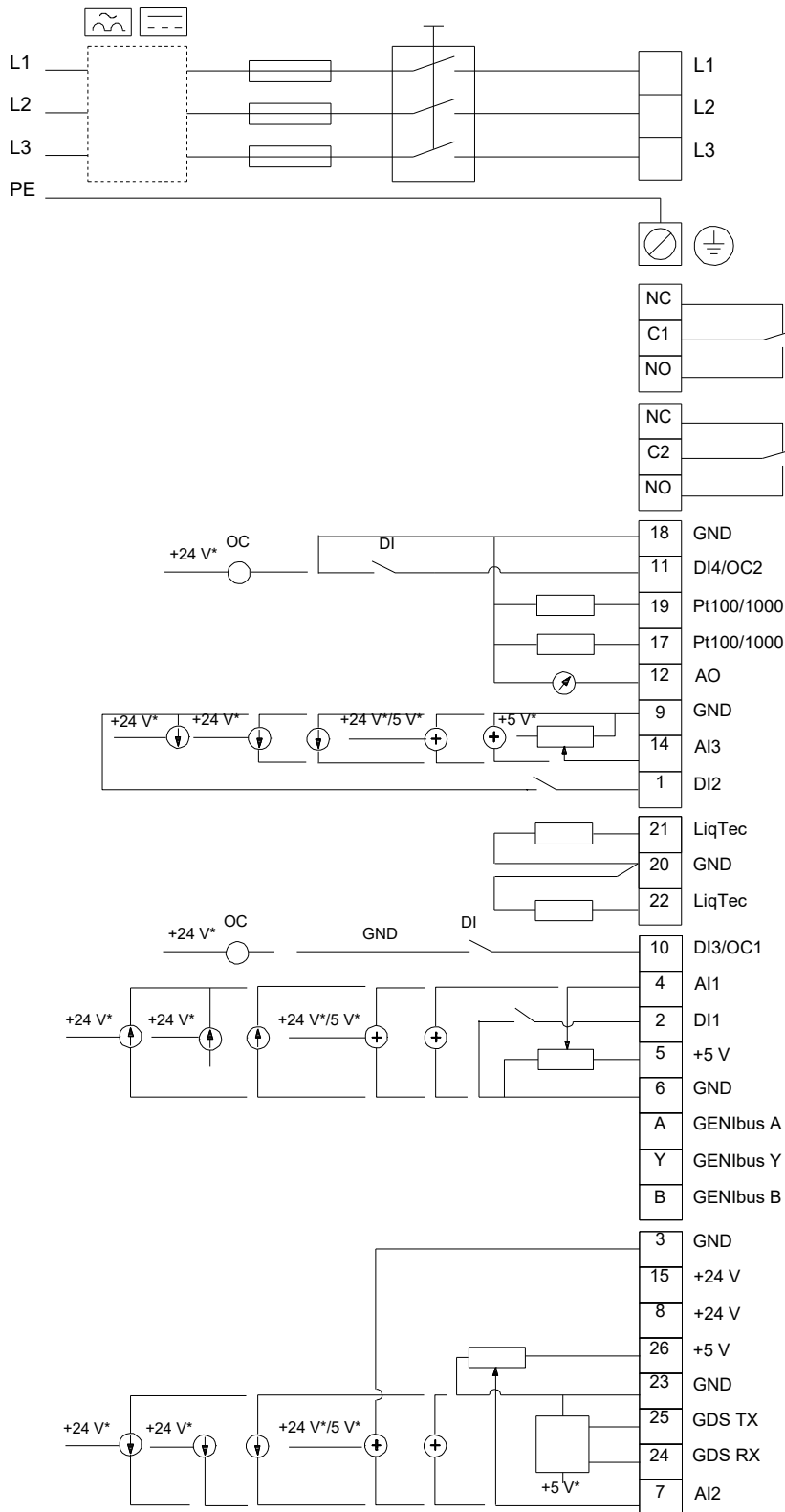


99071657 CRE 20-3 A-F-A-E-HQQE



Atkreipkite dėmesį! Visi matmenys, jei nenurodyta kitaip, pateikti milimetrais.
Atsakomybės apribojimas: šiame supaprastintame matmenų brėžinyje neparodytos visos detalės.

99071657 CRE 20-3 A-F-A-E-HQQE



Atkreipkite dėmesį! Visi matmenys, jei nenurodyta kitaip, pateikti milimetrais.