


Kiekis	Aprašymas
1	<p data-bbox="226 159 327 188"><b>MG90LE</b></p>  <p data-bbox="226 481 497 510">Produkto Nr.: <a href="#">99605763</a></p> <p data-bbox="226 510 970 539">Fazė: Variklis – 3 faz. standartinis variklis.</p> <p data-bbox="226 571 464 600">Techniniai duomenys:</p> <p data-bbox="226 600 847 629">Sertifikatai ant variklio vardinės plokštelės: CE,IE3,EAC</p> <p data-bbox="226 629 719 658">Kabelio įvadas: Išlaužiamas</p> <p data-bbox="226 658 751 687">Kabelio įmautė: 4 x M20 thread</p> <p data-bbox="226 687 751 716">Išleidimo angos: Taip (uždaryta)</p> <p data-bbox="226 748 341 777">Įrengimas:</p> <p data-bbox="226 777 735 806">Aplinkos temperatūros intervalas: -30 .. 60 °C</p> <p data-bbox="226 806 660 835">Variklio flanšo dydis: FF165</p> <p data-bbox="226 866 528 896">Elektrotechniniai duomenys:</p> <p data-bbox="226 896 647 925">Variklio tipas: 90LE</p> <p data-bbox="226 925 628 954">IE efektyvumo klasė: IE3</p> <p data-bbox="226 954 667 983">Nominali galia - P2: 2.2 kW</p> <p data-bbox="226 983 655 1012">Elektros tinklo dažnis: 50 Hz</p> <p data-bbox="226 1012 759 1041">Nominali įtampa: 3 x 380-415D V</p> <p data-bbox="226 1041 660 1070">Nominali srovė: 4.65 A</p> <p data-bbox="226 1070 628 1099">Maksimali vartojama srovė: 5 A</p> <p data-bbox="226 1099 708 1128">Paleidimo srovė: 840-920 %</p> <p data-bbox="226 1128 756 1158">Nominalios apskukos: 2890-2910 rpm</p> <p data-bbox="226 1158 852 1187">Nominalus pilnos apkrovos sukimo momentas: 7.25 Nm</p> <p data-bbox="226 1187 807 1216">Užstrigusio rotoriaus sukimo momentas: 300-360 %</p> <p data-bbox="226 1216 708 1245">Paleidimo sukimo momentas: 400-470 %</p> <p data-bbox="226 1245 735 1274">Inercijos momentas: 0.0031 kg m<sup>2</sup></p> <p data-bbox="226 1274 703 1303">Efektyvumas: IE3 85,9%</p> <p data-bbox="226 1303 751 1332">Variklio našumas esant pilnai apkrovai: 85.9 %</p> <p data-bbox="226 1332 911 1361">Variklio naudingumo koeficientas esant 3/4 apkrovos: 88.2 %</p> <p data-bbox="226 1361 911 1391">Variklio naudingumo koeficientas esant 1/2 apkrovos: 88.0 %</p> <p data-bbox="226 1391 608 1420">Polių skaičius: 2</p> <p data-bbox="226 1420 759 1449">Korpuso klasė (IEC 34-5): 55 Dust/Jetting</p> <p data-bbox="226 1449 608 1478">Izoliacijos klasė (IEC 85): F</p> <p data-bbox="226 1509 277 1538">Kita:</p> <p data-bbox="226 1538 647 1568">Neto masė: 21 kg</p> <p data-bbox="226 1568 951 1597">Spalva/tipas: NCS 9000 blizgi 40+-10 /E-danga</p>

Aprašymas	Vertė
-----------	-------

**Bendra informacija:**

Produkto pavadinimas:	MG90LE
Produkto Nr.:	99605763
EAN numeris:	5713831791416

**Techniniai duomenys:**

Veleno skersmuo:	24 mm
Veleno galo ilgis:	50 mm
Sertifikatai ant variklio vardinės plokštelės:	CE, IE3, EAC
Modelis:	H3
Aušinimas:	IC 411
Kabelio įvadas:	Išlaužiamas
Kabelio įmautė:	4 x M20 thread
Išleidimo angos:	Taip (uždaryta)

**Įrengimas:**

Aplinkos temperatūros intervalas:	-30 .. 60 °C
Variklio flanšo dydis:	FF165

**Elektrotechniniai duomenys:**

Variklio tipas:	90LE
IE efektyvumo klasė:	IE3
Nominali galia - P2:	2.2 kW
Elektros tinklo dažnis:	50 Hz
Nominali įtampa:	3 x 380-415D V
Nominali srovė:	4.65 A
Maksimali vartojama srovė:	5 A
Paleidimo srovė:	840-920 %
Nominalios apskukos:	2890-2910 rpm
Nominalus pilnos apkrovos sukimo momentas:	7.25 Nm
Užstrigusio rotoriaus sukimo momentas:	300-360 %
Paleidimo sukimo momentas:	400-470 %
Inercijos momentas:	0.0031 kg m <sup>2</sup>
Efektyvumas:	IE3 85,9%
Variklio našumas esant pilnai apkrovai:	85,9 %

Variklio naudingumo koeficientas esant 3/4 apkrovos:	88,2 %
--	--------

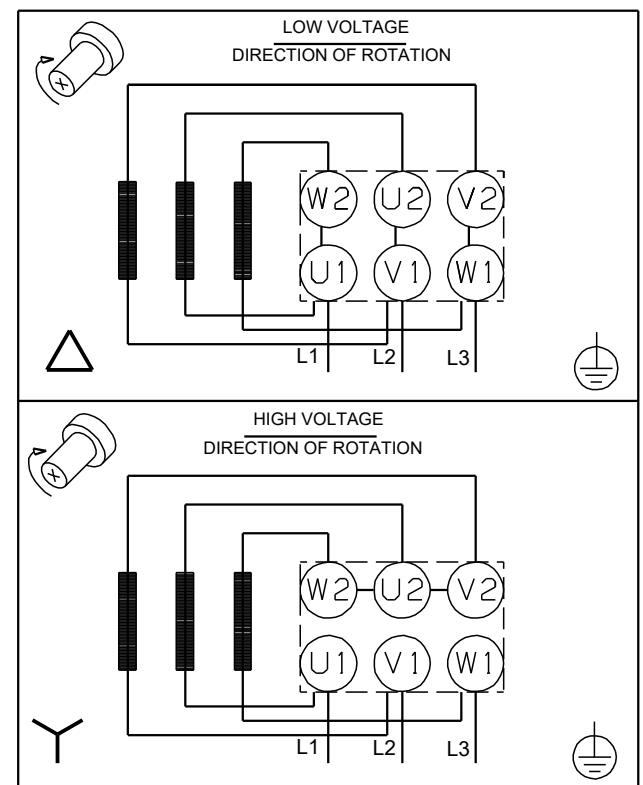
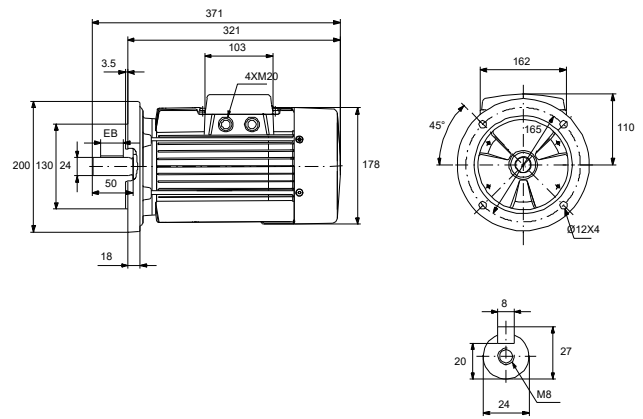
Variklio naudingumo koeficientas esant 1/2 apkrovos:	88,0 %
--	--------

Polių skaičius:	2
Korpuso klasė (IEC 34-5):	55 Dust/Jetting
Izoliacijos klasė (IEC 85):	F
Variklio apsauga:	NĖRA
Tropinė apsauga:	ne
Šiluminė apsauga:	išor.

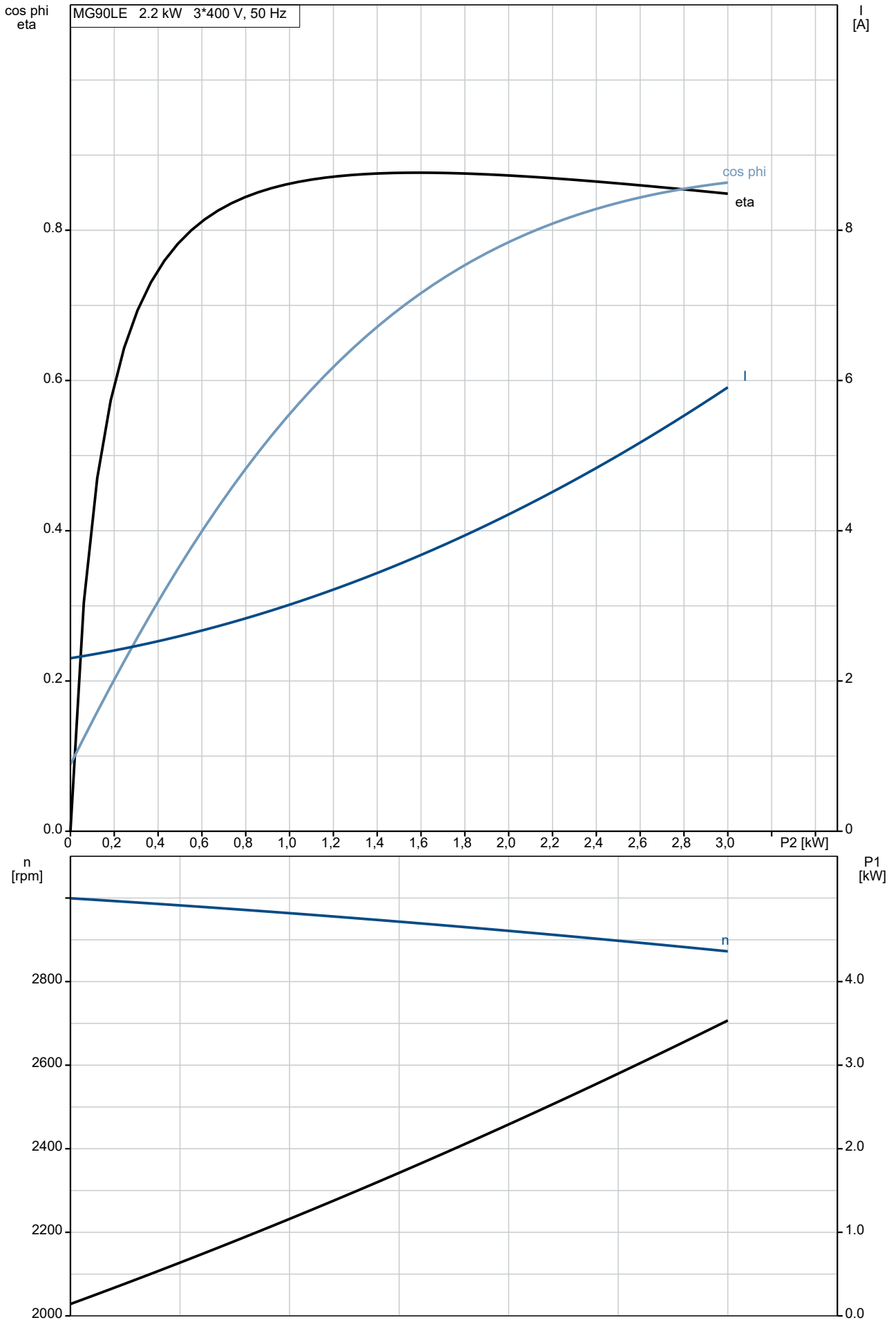
R1:	6.33 ohm
R2:	6.33 ohm
R3:	6.33 ohm
Apvija 1:	PHASE 1
Apvija 2:	PHASE 2
Apvija 3:	PHASE 3
Montavimo variantas pagal IEC 34-7:	IM V1/B5

**Kita:**

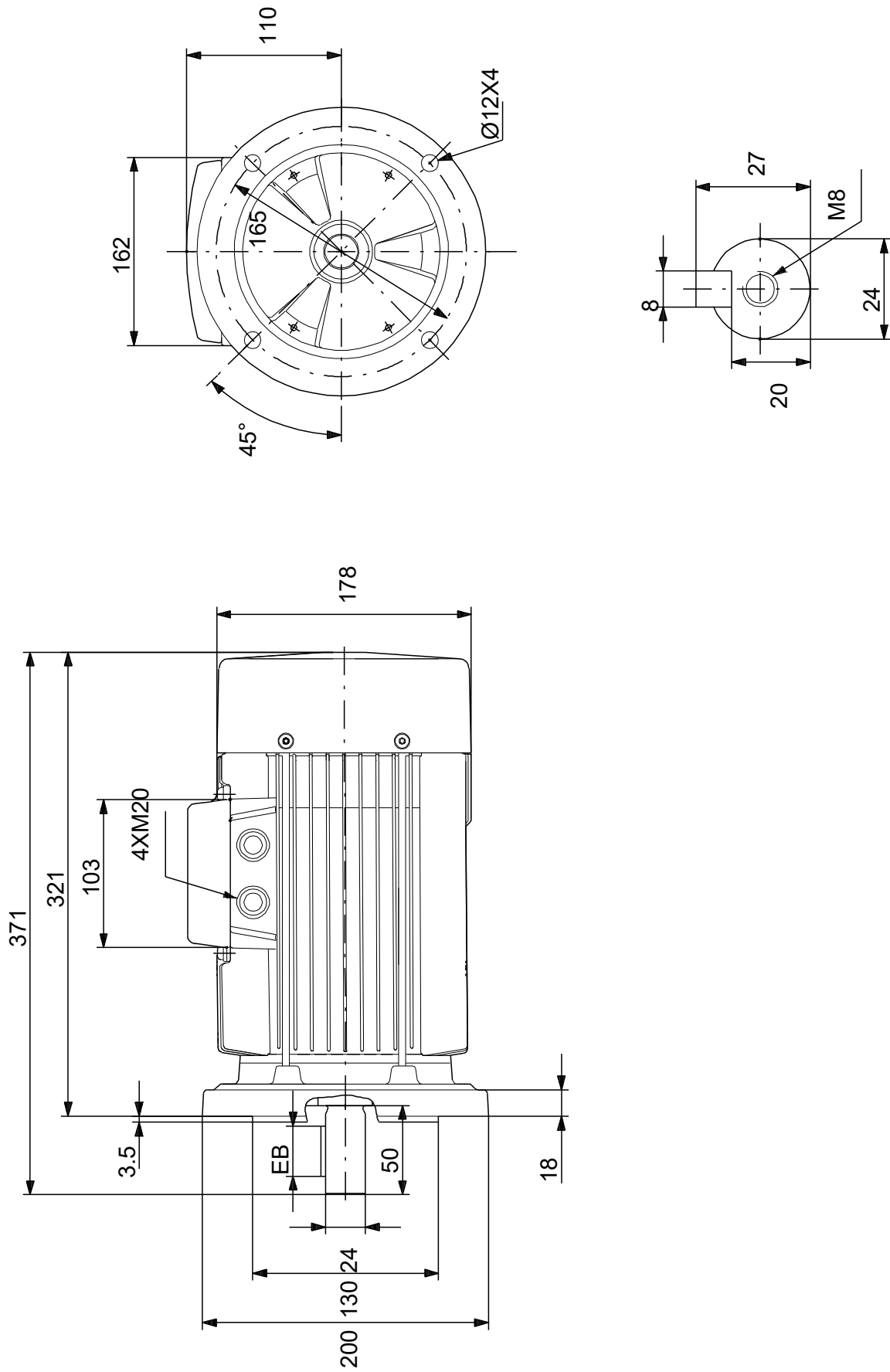
Neto masė:	21 kg
Spalva/tipas:	NCS 9000 blizgi 40+-10 /E-danga



# 99605763 MG90LE 50 Hz

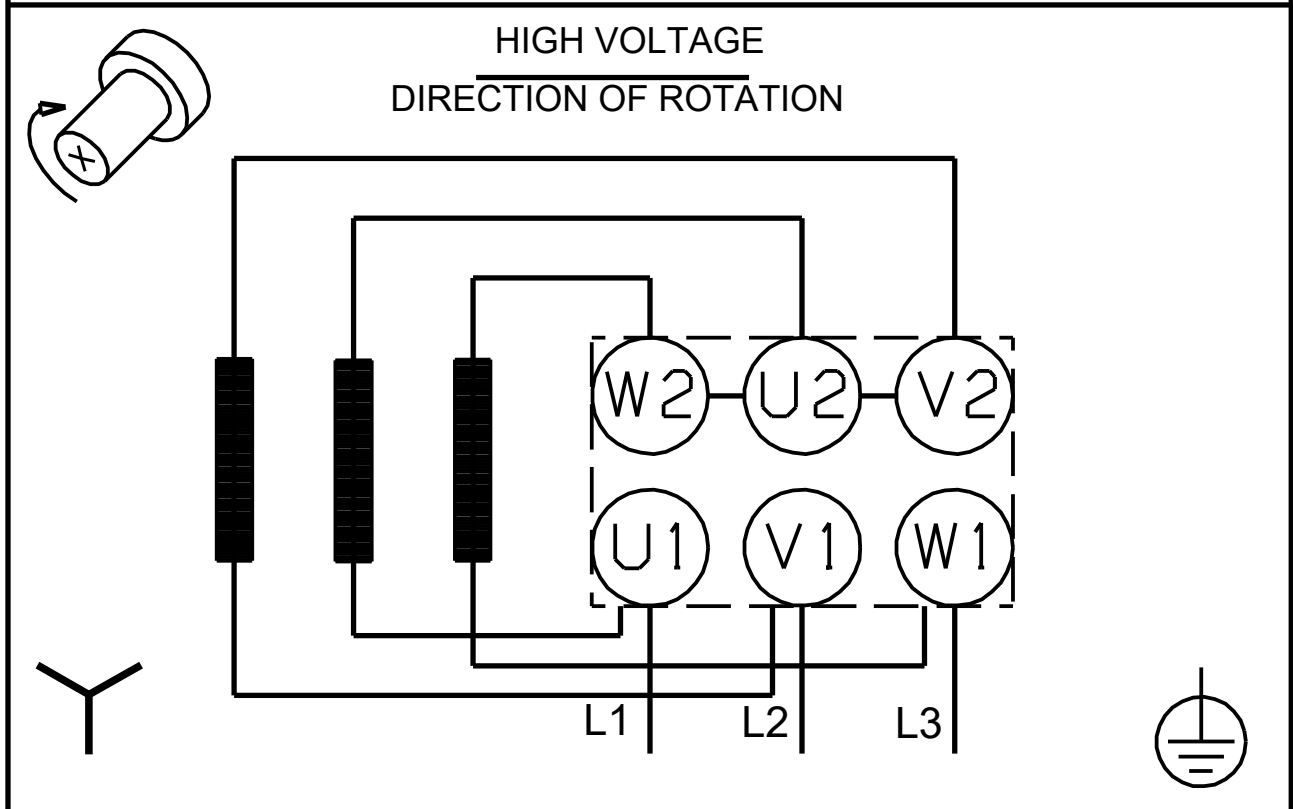
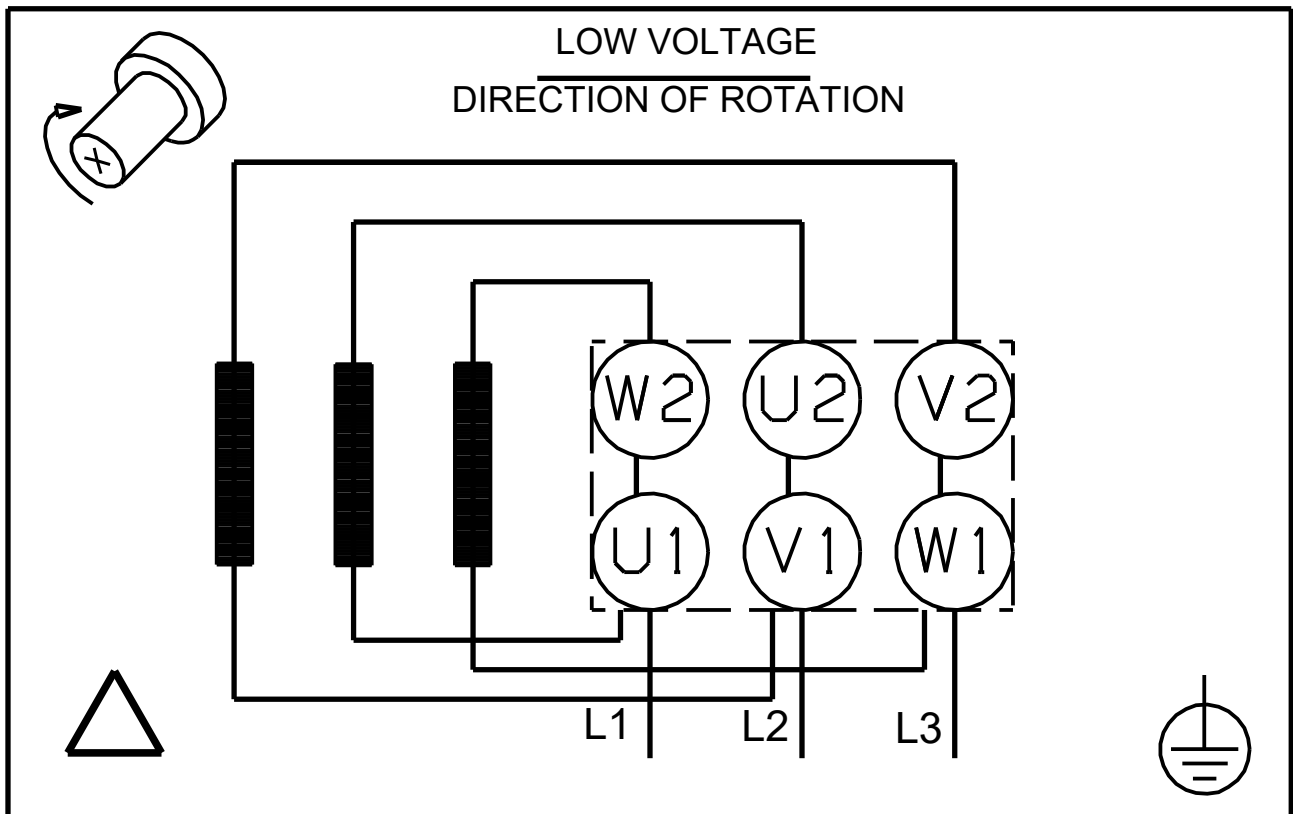


# 99605763 MG90LE 50 Hz



Atkreipkite dėmesį! Visi matmenys, jei nenurodyta kitaip, pateikti milimetrais.  
Atsakomybės apribojimas: šiame supaprastintame matmenų brėžinyje neparodytos visos detalės.

# 99605763 MG90LE 50 Hz



Atkreipkite dėmesį! Visi matmenys, jei nenurodyta kitaip, pateikti milimetrais.



## Užsakymo duomenys

**MG90LE2-24FF165-H3**

Įmonės pavadinimas:  
Paruošė:

Telefonas:

Data:

5/12/2021

Faksas:

**Produkto Nr.: 99605763**

Projektas:

Kliento numeris:

Kontaktinis asmuo:

Nuorodos numeris:

### Elektros duomenys:

Dažnis	50 Hz
Nom. variklio įtampa	380-415D V
Nom. variklio galia	2.2 kW
Nom. variklio apsukos	2890-2910 rpm
Nom. variklio momentas	7.25 Nm
Laidų jungtis	D
Nom. variklio srovė	4.65 A
Maks. variklio srovė	5 A
Efektyvumo klasė	IE3
Efektyvumas esant pilnai apkrovai, %	85.9 %
Galios koeficientas	-
Paleidimas- / Nom. variklio srovė (50/60 Hz)	840 - 920 /
Pramušimas- / Nom. variklio momentas (50/60 Hz)	400-470 / %
Paleidimas- / Nom. variklio momentas (50/60 Hz)	300 - 360 /

### Mechaniniai duomenys:

Triukšmo matavimai (50/60 Hz)	53,5 dB(A)
Inercijos momentas	0.0031 kg m <sup>2</sup>
Išleidimo angos	Taip (atviras)
Guolis priekinis (DE)	6305.2Z.C3
Guolis galinis (NDE)	6205.2Z.C3
Guolių išdėstymas	Galinis (NDE) uždarytas
DE guolio tipas	-
Guolio sandariklis, DE	-
Tepalo charakteristikos, DE	-
NDE guolio tipas	-
Guolio sandariklis, NDE	-
Tepalo charakteristikos, NDE	-
Tepimo prietaisas	Taip
Tepimo tipas	-
Tepimo intervalas	-
Tepalo kiekis tepimui	-
Išorinis įžeminimas	TAIP
Spalva/tipas	NCS 9000 blizgi 40+-10 /E-danga

### Apsauga nuo sproginimo:

Apsaugos tipas NĖRA (STANDARTINIS VARIANTAS)

### Aplinkos sąlygos:

Aplinkos temperatūra	-30°C - 60°C
Aukštis virš jūros lygio	1000 m
Sertifikatai ir specifikacijos	IEC 60034, CE,IE3,EAC

### Pagrindiniai duomenys:

Rėmo dydis	90LE
Konstrukcijos tipas	IM V1/B5 Flanšo dydis FF165
Masė (kg) be pasirenkamų priedų	21 kg
Rėmo medžiaga	Aliuminis
Apsaugos lygis	IP 55 Dust/Jetting
Aušinimo metodas, TEFC	IC 411
Vibracijų klasė	A (Standartinis)
Izoliacijos klasė	155(F) - 130(B)
Darbo tipas	S1 = Continuous operation
Sukimosi kryptis	CCW / DVIEJŲ KRYPTIŲ

### Kontaktų dėžutė:

Kontaktų dėžutės medžiaga	-
Kabelio įvadas	Išlaužiamas
Kabelio įmautė	4 x M20 thread

### Apsauga:

Integruota apsauga -

# 99605763 MG90LE 50 Hz

## Garso matavimo ataskaita Garso galios matavimas pagal to DS/ISO-3743

Variklio tipas: MG90LE

Produkto numeris: 99605763

Ventiliatoriaus skersmuo: D108 [mm]

P2: 2.2 [kW]

U: 400 [V]

Dažnis: 50 [Hz]

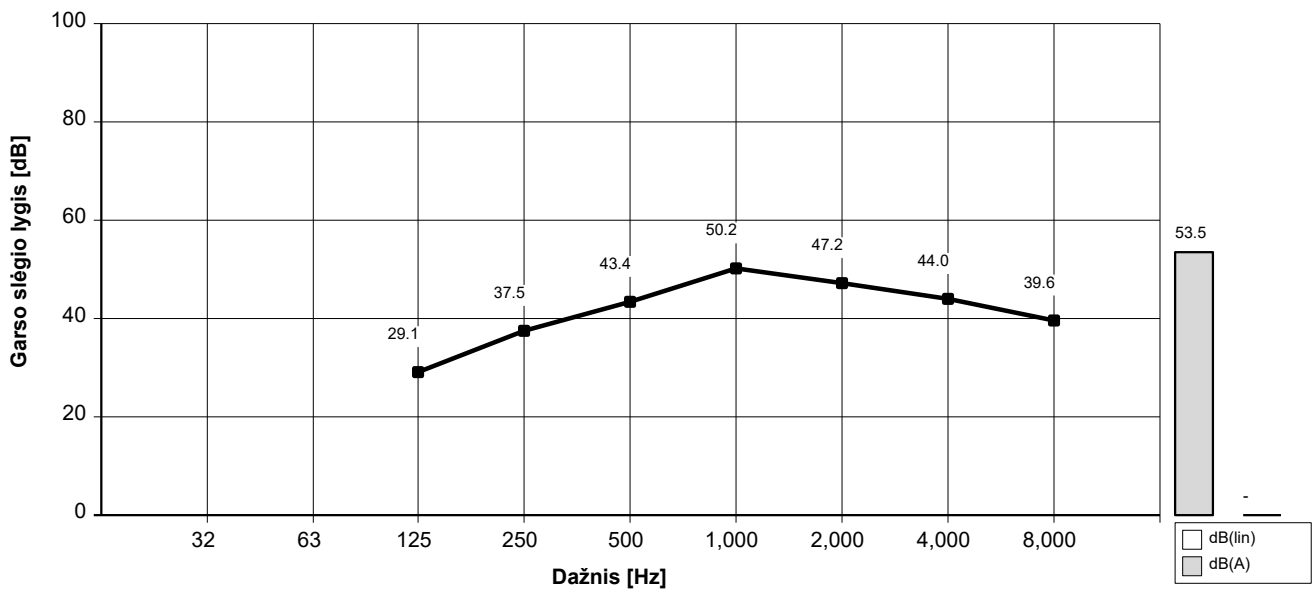
**Pastabos:** Deklaruojamoje triukšmo emisijos vertėje neatsižvelgta į gamybos pokyčius ir matavimo neapibrėžtumus. Todėl deklaruota vertė gali būti iki 3 dB didesnė už vidutinę įrenginio vertę.

Išbandyta esant:

### Lygis oktavos diapazone [dB]

Centrinis dažnis	125	250	500	1000	2000	4000	8000	dB(A)	dB(lin)
Garso galia Lygis re: 1 pW	41,0	49,5	55,3	62,2	59,2	56,0	51,6	65,5	-
Vidutinis garso slėgis esant 1m. re: 20 UPa	29,1	37,5	43,4	50,2	47,2	44,0	39,6	53,5	-

### Garso slėgis apskaičiuotas pagal ISO/DIS 11203 metodą Q2



Inicialai: VBJ

Failo Nr.: LY66640 18/07/2019