
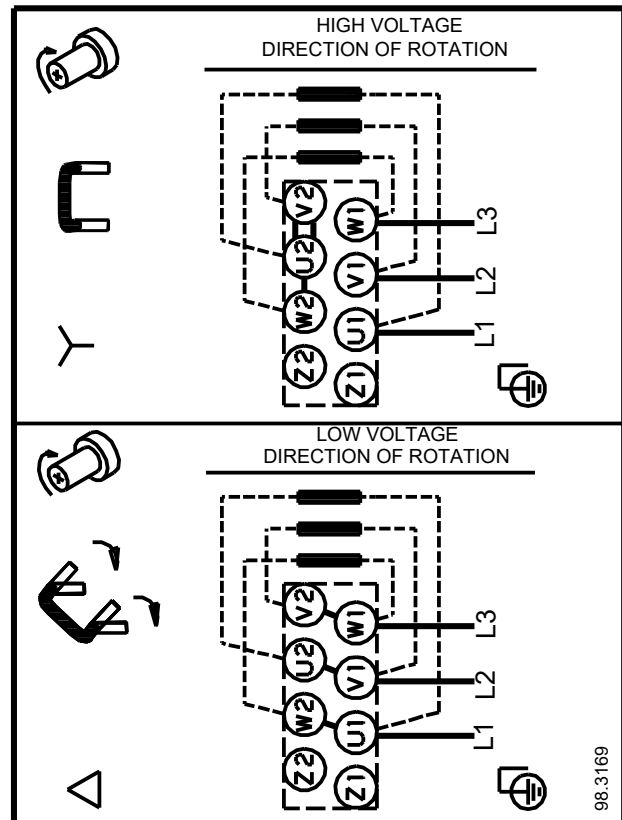
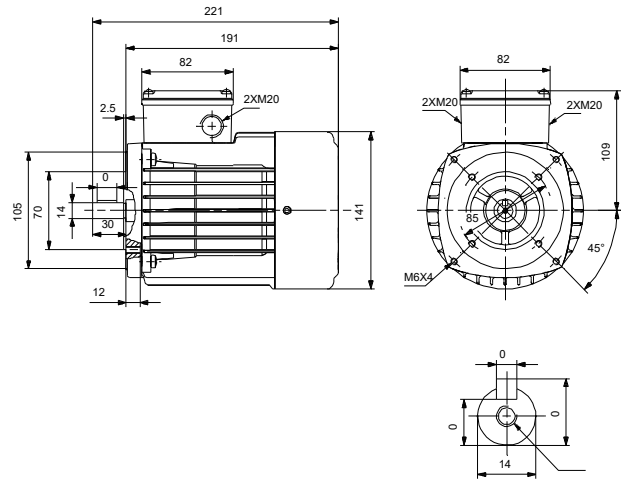


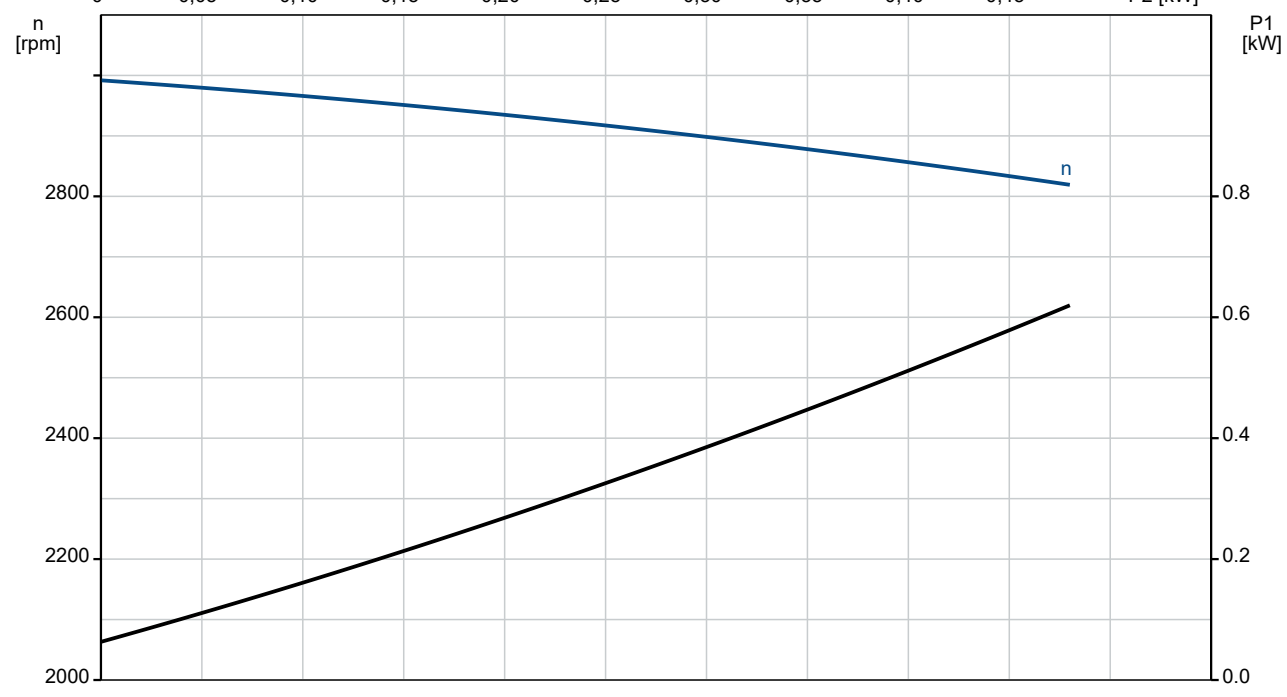
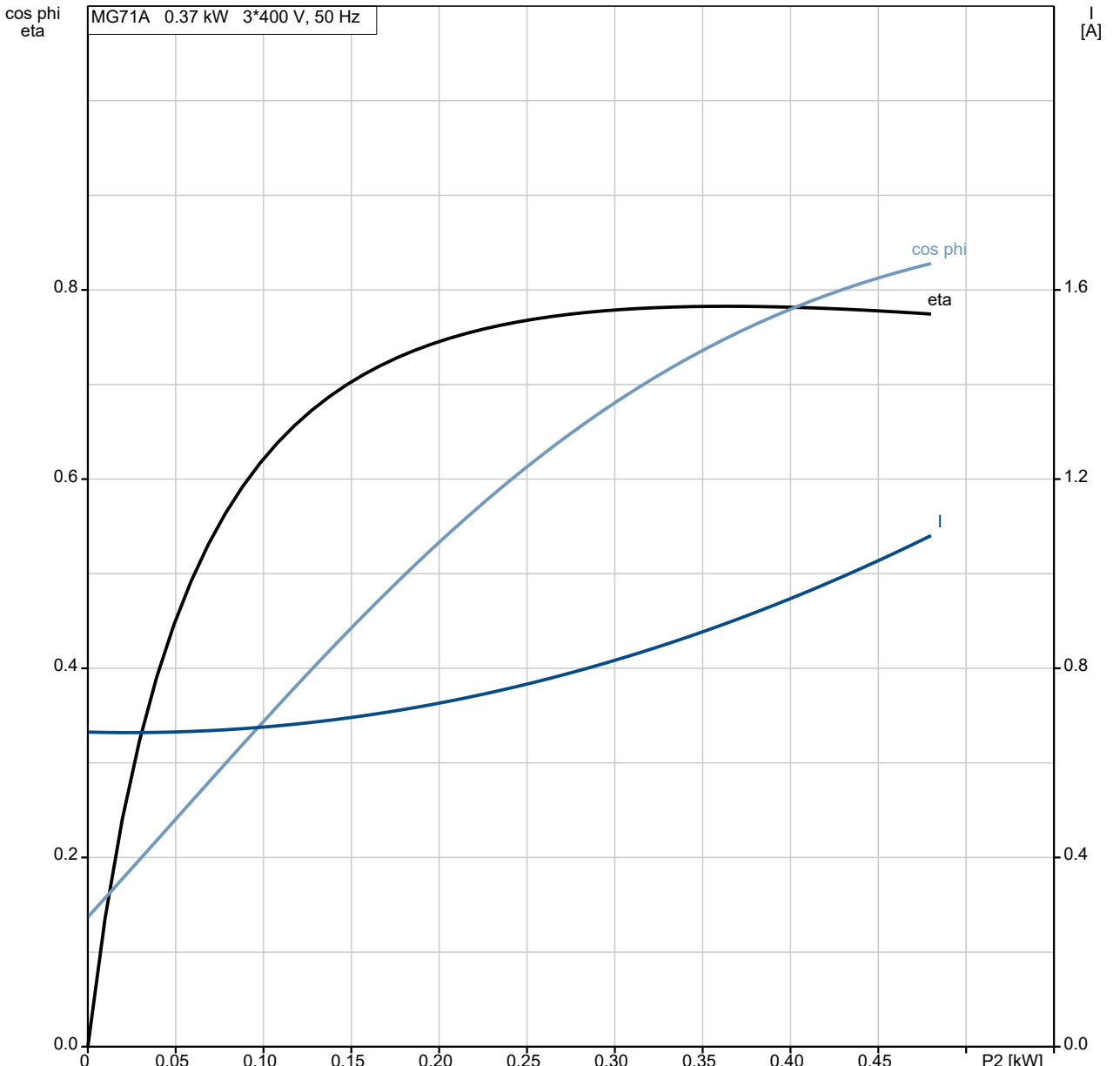
Kiekis	Aprašymas
1	<p data-bbox="225 159 312 190">MG71A</p>  <p data-bbox="619 591 1305 616">Atkreipkite dėmesį! Paveikslėlyje parodytas produktas gali skirtis nuo tikrojo</p> <p data-bbox="225 622 497 651">Produkto Nr.: 85805102</p> <p data-bbox="225 680 1428 786">Fazė: Variklis – 3 faz. standartinis variklis. „Grundfos“ „Blueflux(R)“ technologija yra geriausias „Grundfos“ efektyvių variklių ir kintamo dažnio pavarų pasiūlymas (MG varikliai, MGE varikliai ir CUE pavaros). „Grundfos“ „Blueflux(R)“ sprendimai tenkina arba viršija teisinius reikalavimus, kaip antai EuP IE3.</p> <p data-bbox="225 824 911 976">Techniniai duomenys: Sertifikatai ant variklio vardinės plokštelės: CE,IE3,EAC Matavimo įranga: BRUEL & KJAER TYPE 2513 Cable gland entry: 2xM20x1,5 knock out Išleidimo angos: Taip (uždaryta)</p> <p data-bbox="225 1005 738 1095">Įrengimas: Aplinkos temperatūros intervalas: -30 .. 60 °C Variklio flanšo dydis: FT85</p> <p data-bbox="225 1124 951 1897">Elektrotechniniai duomenys: Variklio tipas: 71A IE efektyvumo klasė: IE3 Nominali galia - P2: 0.37 kW Elektros tinklo dažnis: 50 Hz Nominali įtampa: 3 x 220-240D/380-415Y V Nominali srovė: 1.74/1.00 A Maksimali vartojama srovė: 1.92/1.10 A Paleidimo srovė: 490-530 % Cos fi - galios koeficientas: 0.80-0.70 Nominalios apskukos: 2850-2880 rpm Nominalus pilnos apkrovos sukimo momentas: 1.26 Nm Užstrigusio rotoriaus sukimo momentas: 300-360 % Paleidimo sukimo momentas: 330-400 % Inercijos momentas: 0.0005 kg m² Efektyvumas: IE3 73,8% Variklio našumas esant pilnai apkrovai: 73.8 % Variklio naudingumo koeficientas esant 3/4 apkrovos: 79.0 % Variklio naudingumo koeficientas esant 1/2 apkrovos: 75.5 % Polių skaičius: 2 Korpuso klasė (IEC 34-5): 55 Dust/Jetting Izoliacijos klasė (IEC 85): F</p> <p data-bbox="225 1809 951 1897">Kita: Neto masė: 6 kg Spalva/tipas: NCS 9000 blizgi 40+-10 /E-danga</p>

Aprašymas	Vertė
Bendra informacija:	
Produkto pavadinimas:	MG71A
Produkto Nr.:	85805102
EAN numeris:	5700392346292
Techniniai duomenys:	
Veleno skersmuo:	14 mm
Veleno galo ilgis:	30 mm
Sertifikatai ant variklio vardinės plokštelės:	CE, IE3, EAC
Modelis:	C3
Aušinimas:	IC 411
Matavimo įranga:	BRUEL & KJAER TYPE 2513
Cable gland entry:	2xM20x1,5 knock out
Išleidimo angos:	Taip (uždaryta)
Įrengimas:	
Aplinkos temperatūros intervalas:	-30 .. 60 °C
Variklio flanšo dydis:	FT85
Elektrotechniniai duomenys:	
Variklio tipas:	71A
IE efektyvumo klasė:	IE3
Nominali galia - P2:	0.37 kW
Elektros tinklo dažnis:	50 Hz
Nominali įtampa:	3 x 220-240D/380-415V V
Nominali srovė:	1.74/1.00 A
Maksimali vartojama srovė:	1.92/1.10 A
Paleidimo srovė:	490-530 %
Cos fi - galios koeficientas:	0.80-0.70
Nominalios apskukos:	2850-2880 rpm
Nominalus pilnos apkrovos sukimo momentas:	1.26 Nm
Užstrigusio rotoriaus sukimo momentas:	300-360 %
Paleidimo sukimo momentas:	330-400 %
Inercijos momentas:	0.0005 kg m ²
Efektyvumas:	IE3 73,8%
Variklio našumas esant pilnai apkrovai:	73.8 %
Variklio naudingumo koeficientas esant 3/4 apkrovos:	79.0 %
Variklio naudingumo koeficientas esant 1/2 apkrovos:	75.5 %
Polių skaičius:	2
Korpuso klasė (IEC 34-5):	55 Dust/Jetting
Izoliacijos klasė (IEC 85):	F
Variklio apsauga:	NĖRA
Tropinė apsauga:	ne
Šiluminė apsauga:	išor.
R1:	18.8 ohm
R2:	18.8 ohm
R3:	18.8 ohm
Apvija 1:	PHASE 1
Apvija 2:	PHASE 2
Apvija 3:	PHASE 3
Montavimo variantas pagal IEC 34-7:	IM B14/V18
Kita:	
Neto masė:	6 kg
Spalva/tipas:	NCS 9000 blizgi 40+-10 /E-danga

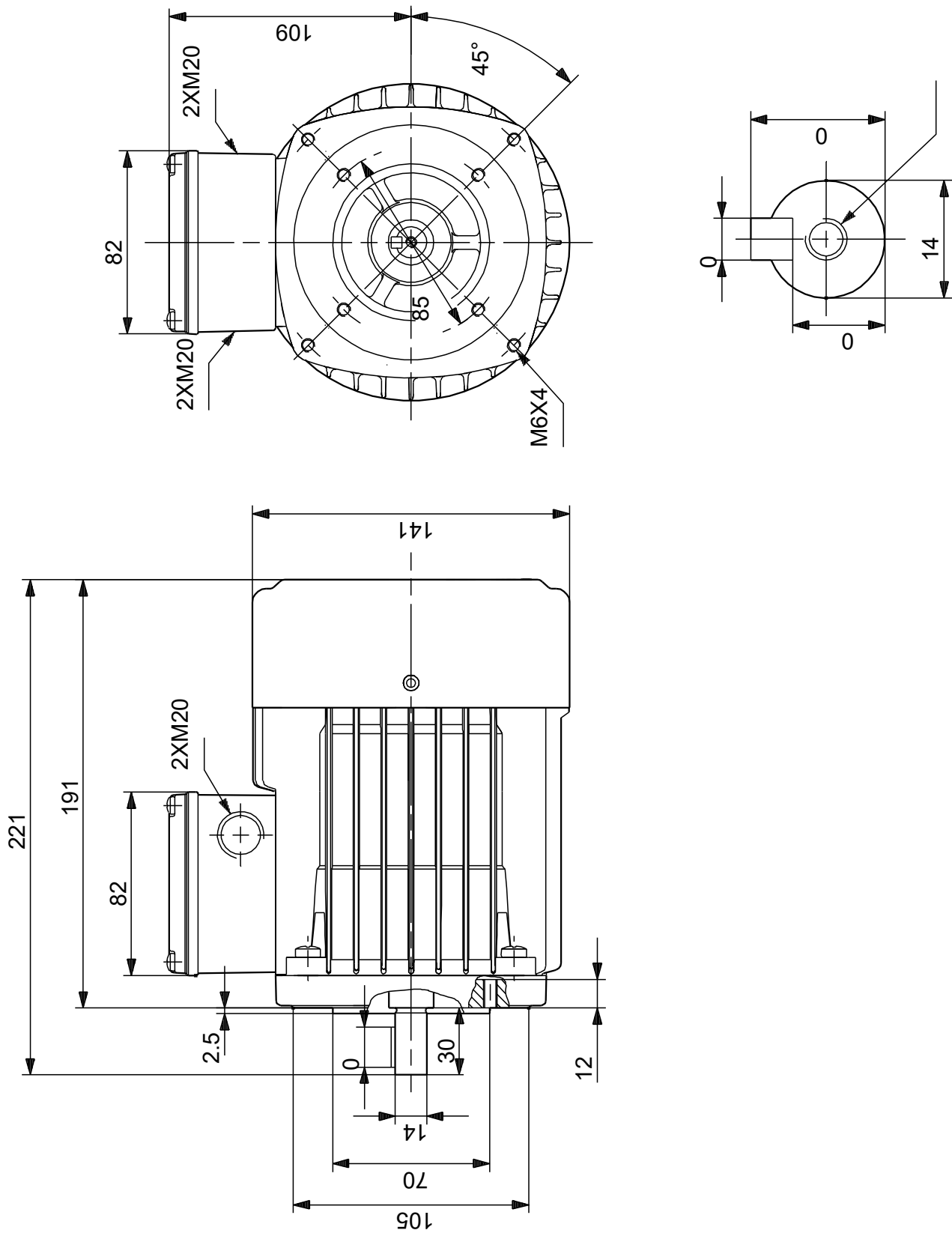


85805102 MG71A 50 Hz

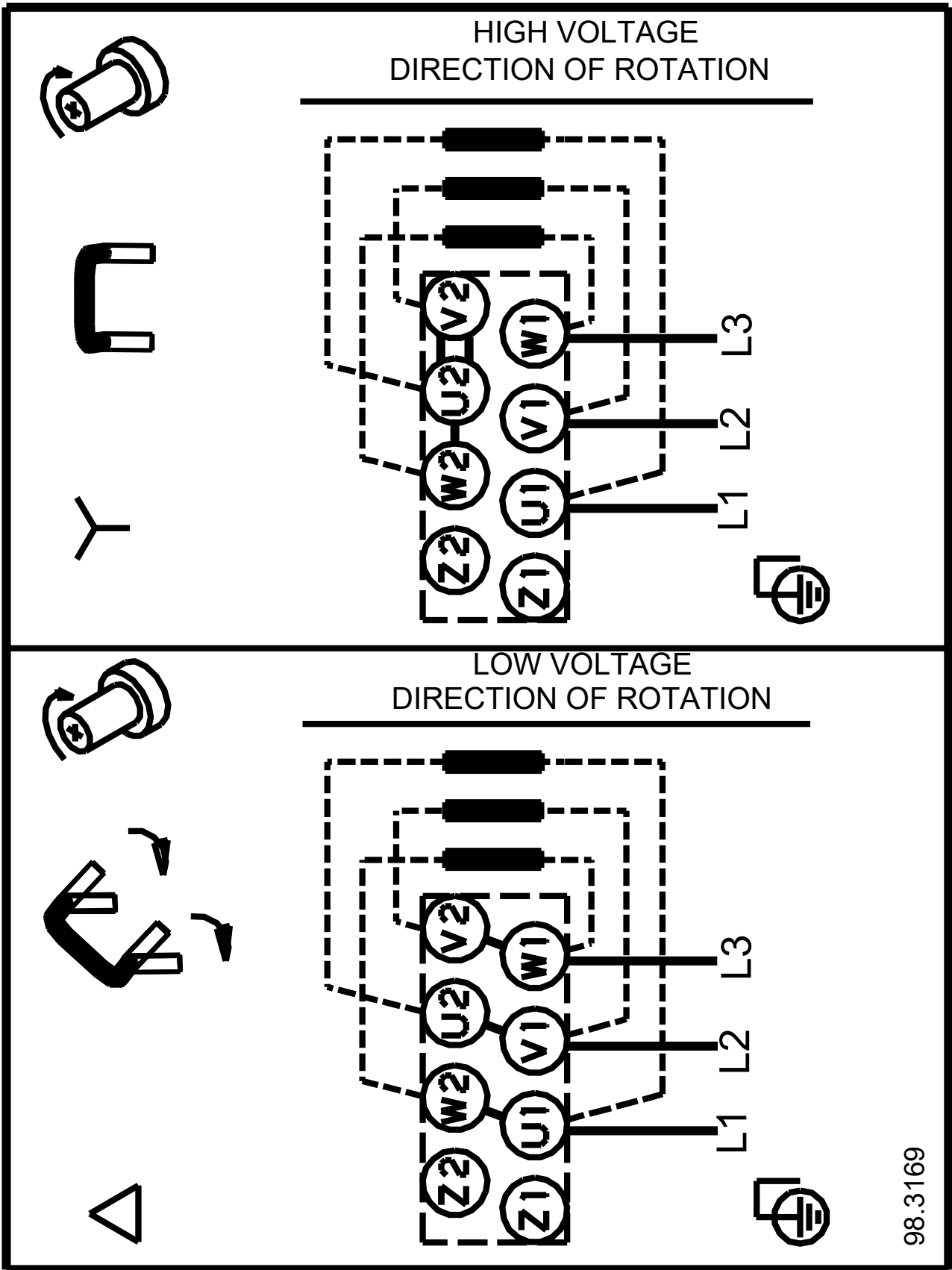
MG71A 0.37 kW 3*400 V, 50 Hz



85805102 MG71A 50 Hz



Atkreipkite dėmesį! Visi matmenys, jei nenurodyta kitaip, pateikti milimetrais.
Atsakomybės apribojimas: šiame supaprastintame matmenų brėžinyje neparodytos visos detalės.



98.3169

Atkreipkite dėmesį! Visi matmenys, jei nenurodyta kitaip, pateikti milimetrais.

85805102 MG71A 50 Hz

Vibracijų matavimo ataskaita Mechaninių vibracijų matavimai pagal IEC 60034-14

Variklio tipas: MG71A

Produkto numeris: 85805102

Ventiliatoriaus skersmuo: D89 [mm]

P2: 0.37 [kW]

U: 400 [V]

Dažnis: 50 [Hz]

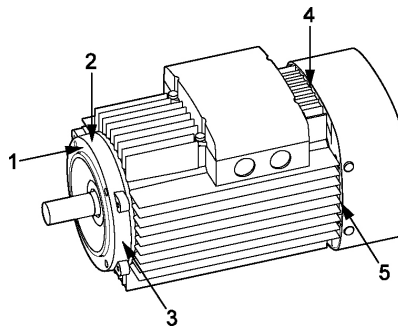
Pastaba: Pagal IEC 60034-14 variklis bandomas nesant apkrovos ir esant nominaliam maitinimui

Matavimo prietaisai: BRUEL & KJAER TYPE 2513

Matavimo metodas:

Montavimas: Laisva pakaba

Matavimo taškas	[mm/s] RMS
1	0,40
2	0,90
3	0,90
4	0,90
5	0,90



Matavimo taškai nurodyti brėžinyje

Vibracijų apribojimai

IEC 60034-14 maksimalaus vibracijų greičio ribinės vertės				
Vibracijų laipsnis	Montavimas	Rėmo dydis H [mm]		
		56 ≤ H ≤ 132	132 < H ≤ 280	280 < H
A	Laisva pakaba	1,6	2,2	2,8
	Standus montavimas	1,3	1,8	2,3
B	Laisva pakaba	0,7	1,1	1,8
	Standus montavimas	--	0,9	1,5

Lygis A galioja mašinoms be specialių reikalavimų dėl vibracijų

Lygis B galioja mašinoms su specialias reikalavimais dėl vibracijų

Inicialai: JDP

Failo Nr.: 01.04.2008

85805102 MG71A 50 Hz

Garso matavimo ataskaita Garso galios matavimas pagal to DS/ISO-3743

Variklio tipas: MG71A

Produkto numeris: 85805102

Ventiliatoriaus skersmuo: D89 [mm]

P2: 0.37 [kW]

U: 400 [V]

Dažnis: 50 [Hz]

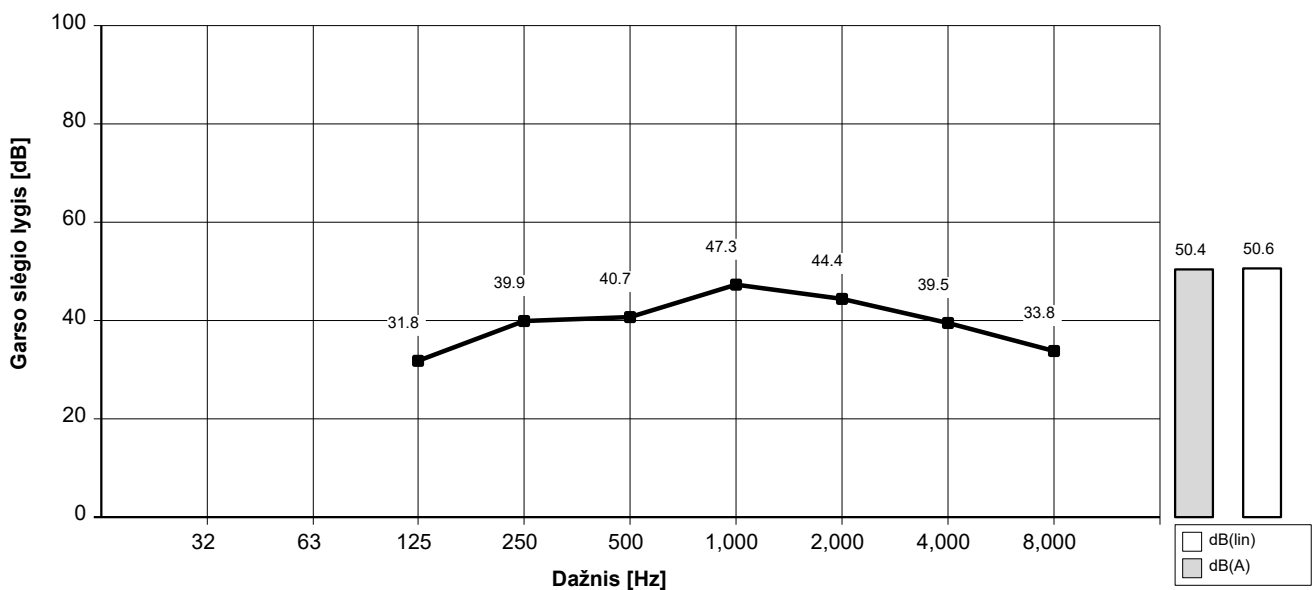
Pastabos: Deklaruojamoje triukšmo emisijos vertėje neatsižvelgta į gamybos pokyčius ir matavimo neapibrėžtumus. Todėl deklaruota vertė gali būti iki 3 dB didesnė už vidutinę įrenginio vertę.

Išbandyta esant:

Lygis oktavos diapazone [dB]

Centrinis dažnis	125	250	500	1000	2000	4000	8000	dB(A)	dB(lin)
Garso galia Lygis re: 1 pW	43,6	51,6	52,4	59,1	56,1	51,2	45,5	62,2	62,4
Vidutinis garso slėgis esant 1m. re: 20 UPa	31,8	39,9	40,7	47,3	44,4	39,5	33,8	50,4	50,6

Garso slėgis apskaičiuotas pagal ISO/DIS 11203 metodą Q2



Inicialai: KIR

Failo Nr.: LY15607-27.09.2006