

Kiekis Aprašymas

1

MG80A

Atkreipkite dėmesį! Paveikslėlyje parodytas produktas gali skirtis nuo tikrojo

Produkto Nr.: [85U05104](#)

Fazė: Variklis – 3 faz. standartinis variklis.

„Grundfos“ „Blueflux(R)“ technologija yra geriausias „Grundfos“ efektyvių variklių ir kintamo dažnio pavarų pasiūlymas (MG varikliai, MGE varikliai ir CUE pavaros). „Grundfos“ „Blueflux(R)“ sprendimai tenkina arba viršija teisinius reikalavimus, kaip antai EuP IE3.

Techniniai duomenys:

Sertifikatai ant variklio vardinės plokštelės: CE,IE3,EAC
Matavimo įranga: BRUEL & KJAER TYPE 2513
Cable gland entry: 2xM20x1,5 knock out
Išleidimo angos: Taip (uždaryta)

Įrengimas:

Aplinkos temperatūros intervalas: -30 .. 60 °C
Variklio flanšo dydis: FT100

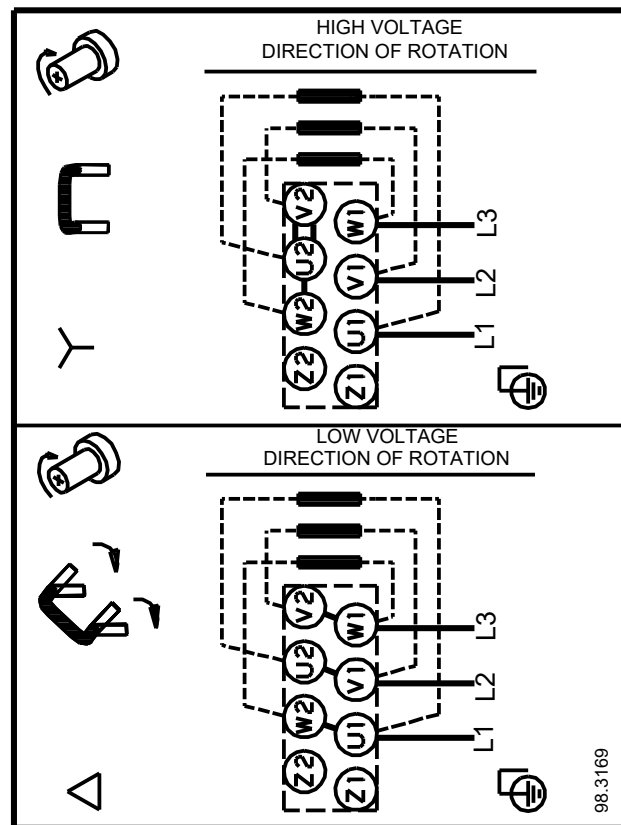
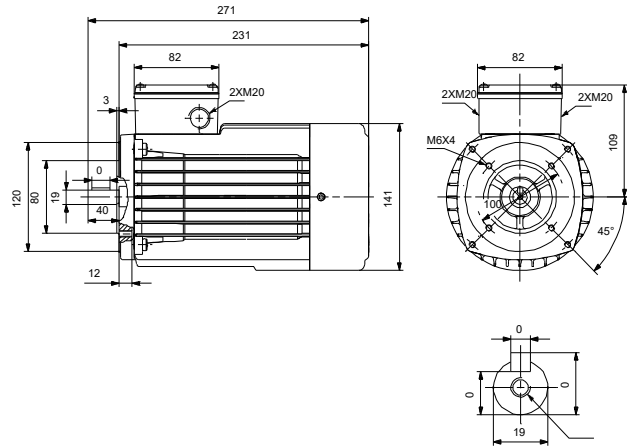
Elektrotechniniai duomenys:

Variklio tipas: 80A
IE efektyvumo klasė: IE3
Nominali galia - P2: 0.75 kW
Elektros tinklo dažnis: 50 Hz
Nominali įtampa: 3 x 220-240D/380-415Y V
Nominali srovė: 3.30/1.90 A
Maksimali vartojama srovė: 3.65/2.10 A
Paleidimo srovė: 580-620 %
Cos φ - galios koeficientas: 0.81-0.71
Nominalios apskukos: 2840-2870 rpm
Nominalus pilnos apkrovos sukimo momentas: 2.5 Nm
Užstrigusio rotoriaus sukimo momentas: 330-390 %
Paleidimo sukimo momentas: 370-440 %
Inercijos momentas: 0.0008 kg m²
Efektyvumas: IE3 80,7%
Variklio našumas esant pilnai apkrovai: 80.7 %
Variklio naudingumo koeficientas esant 3/4 apkrovos: 82.7 %
Variklio naudingumo koeficientas esant 1/2 apkrovos: 81.7 %
Polių skaičius: 2
Korpuso klasė (IEC 34-5): 55 Dust/Jetting
Izoliacijos klasė (IEC 85): F

Kita:

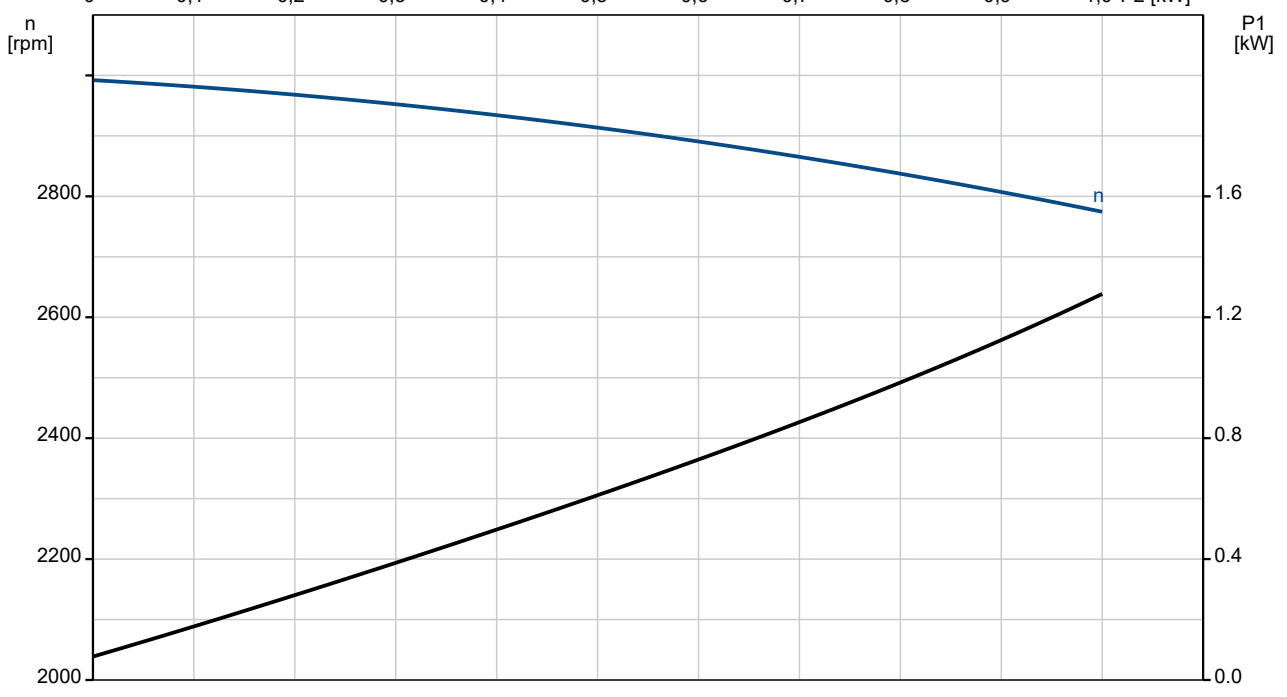
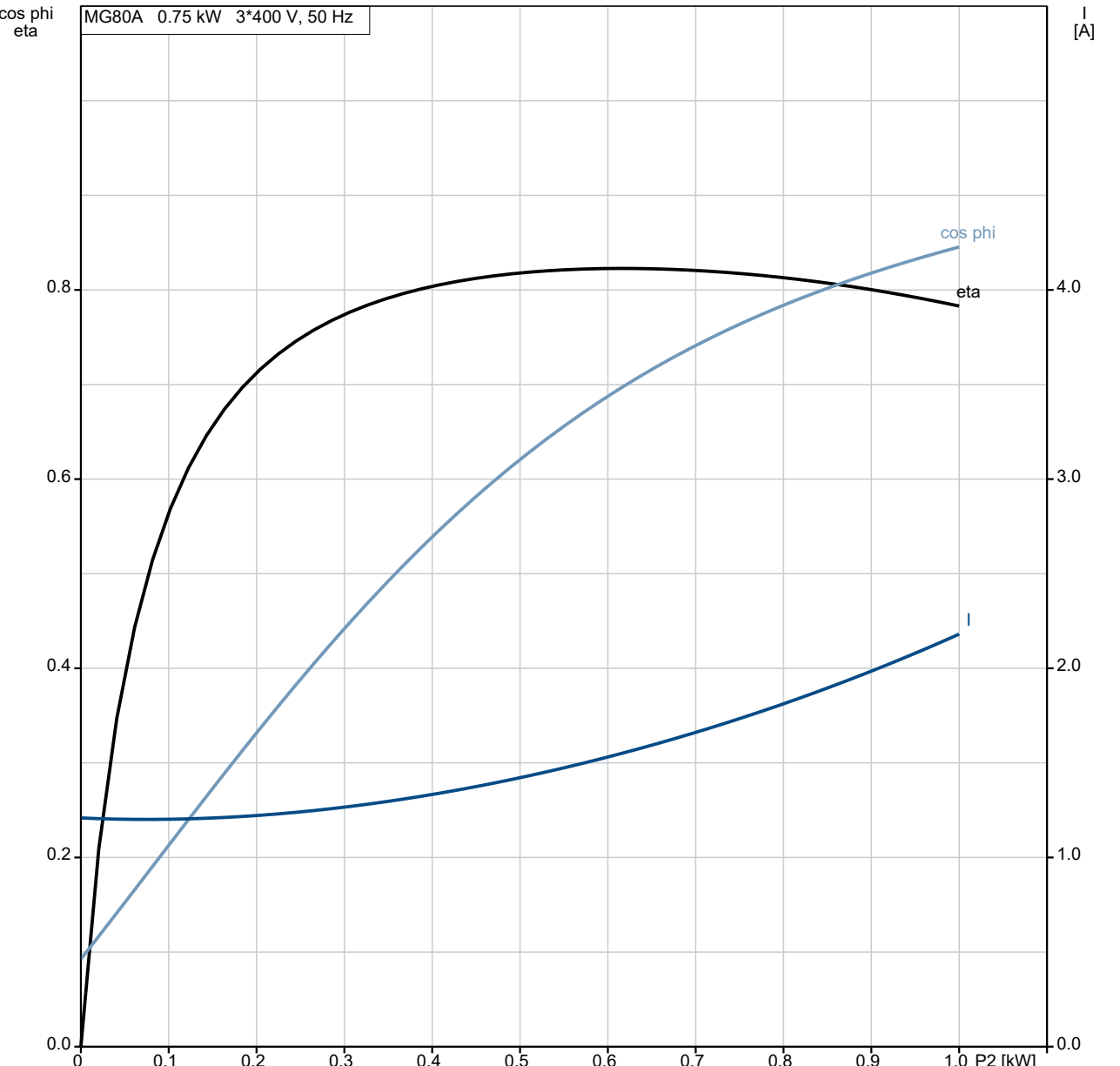
Neto masė: 8 kg
Spalva/tipas: NCS 9000 blizgi 40+-10 /E-danga

Aprašymas	Vertė
Bendra informacija:	
Produkto pavadinimas:	MG80A
Produkto Nr.:	85U05104
EAN numeris:	5700310349329
Techniniai duomenys:	
Veleno skersmuo:	19 mm
Veleno galo ilgis:	40 mm
Sertifikatai ant variklio vardinės plokštelės:	CE, IE3, EAC
Modelis:	H3
Aušinimas:	IC 411
Matavimo įranga:	BRUEL & KJAER TYPE 2513
Cable gland entry:	2xM20x1,5 knock out
Išleidimo angos:	Taip (uždaryta)
Įrengimas:	
Aplinkos temperatūros intervalas:	-30 .. 60 °C
Variklio flanšo dydis:	FT100
Elektrotechniniai duomenys:	
Variklio tipas:	80A
IE efektyvumo klasė:	IE3
Nominali galia - P2:	0.75 kW
Elektros tinklo dažnis:	50 Hz
Nominali įtampa:	3 x 220-240D/380-415Y V
Nominali srovė:	3.30/1.90 A
Maksimali vartojama srovė:	3.65/2.10 A
Paleidimo srovė:	580-620 %
Cos φ - galios koeficientas:	0.81-0.71
Nominalios apskukos:	2840-2870 rpm
Nominalus pilnos apkrovos sukimo momentas:	2.5 Nm
Užstrigusio rotoriaus sukimo momentas:	330-390 %
Paleidimo sukimo momentas:	370-440 %
Inercijos momentas:	0.0008 kg m ²
Efektyvumas:	IE3 80,7%
Variklio našumas esant pilnai apkrovai:	80.7 %
Variklio naudingumo koeficientas esant 3/4 apkrovos:	82.7 %
Variklio naudingumo koeficientas esant 1/2 apkrovos:	81.7 %
Polių skaičius:	2
Korpuso klasė (IEC 34-5):	55 Dust/Jetting
Izoliacijos klasė (IEC 85):	F
Variklio apsauga:	NĖRA
Tropinė apsauga:	ne
Šiluminė apsauga:	išor.
R1:	7.95 ohm
R2:	7.95 ohm
R3:	7.95 ohm
Apvija 1:	PHASE 1
Apvija 2:	PHASE 2
Apvija 3:	PHASE 3
Montavimo variantas pagal IEC 34-7:	IM B14/V18
Kita:	
Neto masė:	8 kg
Spalva/tipas:	NCS 9000 blizgi 40+-10 /E-danga

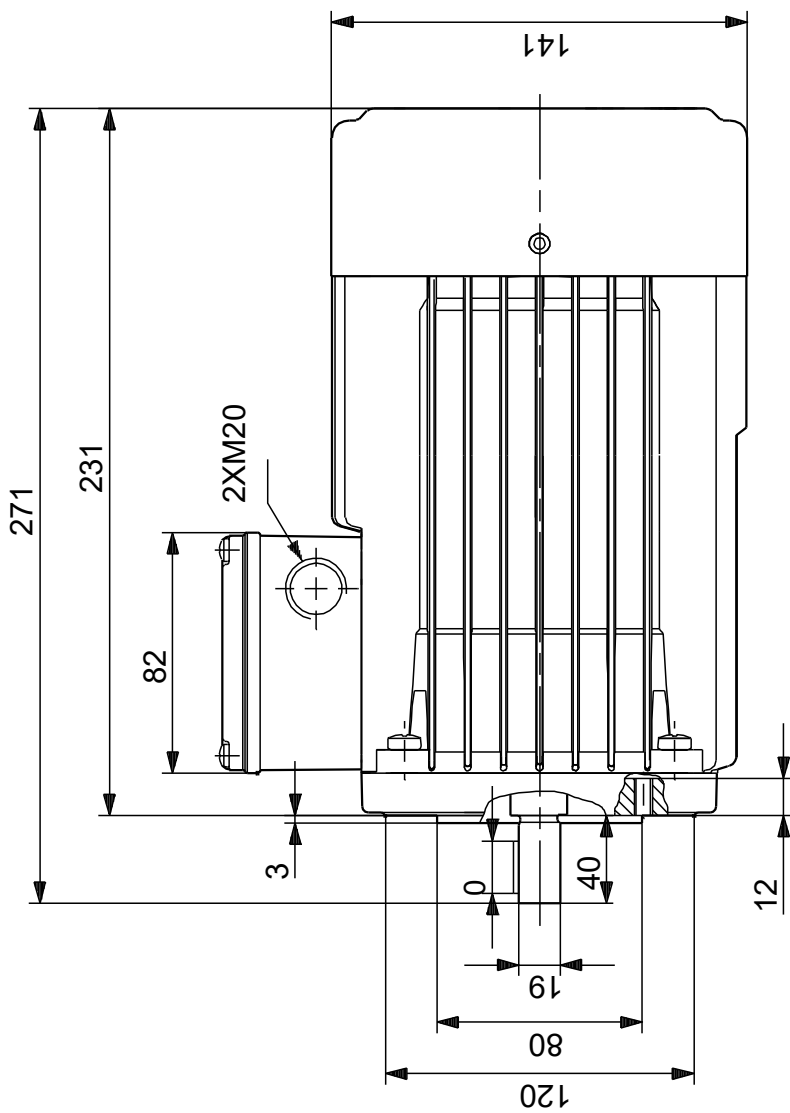
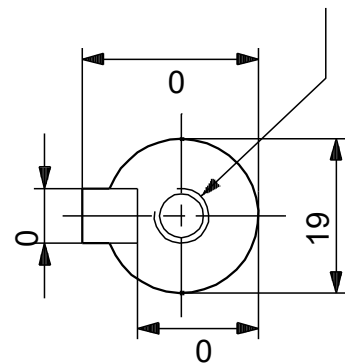
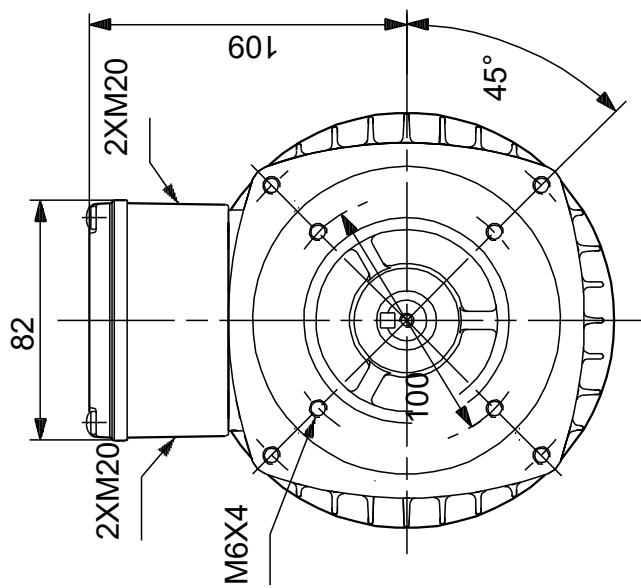


85U05104 MG80A 50 Hz

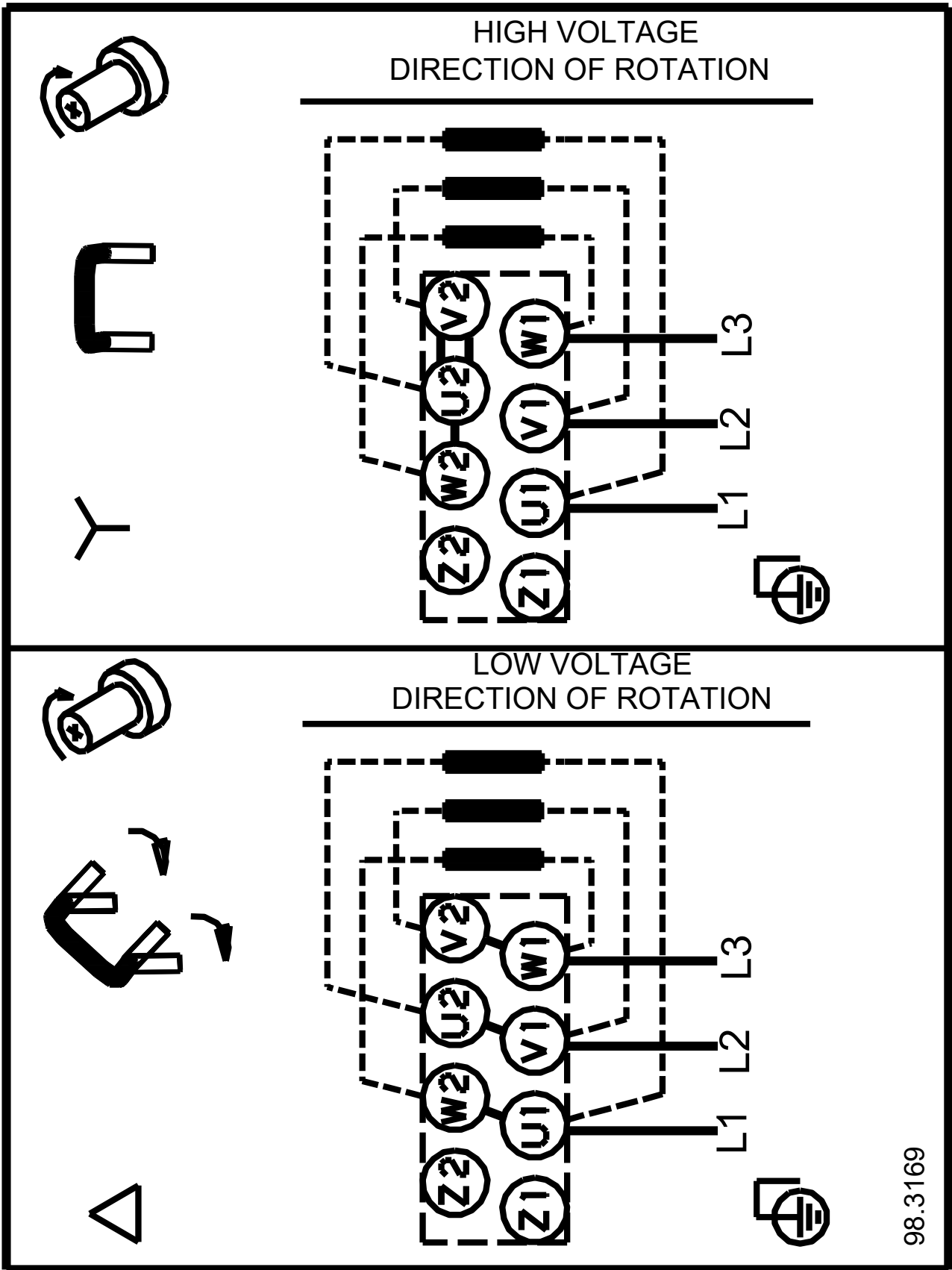
MG80A 0.75 kW 3*400 V, 50 Hz



85U05104 MG80A 50 Hz



Atkreipkite dėmesį! Visi matmenys, jei nenurodyta kitaip, pateikti milimetrais.
 Atsakomybės apribojimas: šiame supaprastintame matmenų brėžinyje neparodytos visos detalės.



98.3169

Atkreipkite dėmesį! Visi matmenys, jei nenurodyta kitaip, pateikti milimetrais.

85U05104 MG80A 50 Hz

Vibracijų matavimo ataskaita Mechaninių vibracijų matavimai pagal IEC 60034-14

Variklio tipas: MG80A

Produkto numeris: 85U05104

Ventiliatoriaus skersmuo: D89 [mm]

P2: 0.75 [kW]

U: 400 [V]

Dažnis: 50 [Hz]

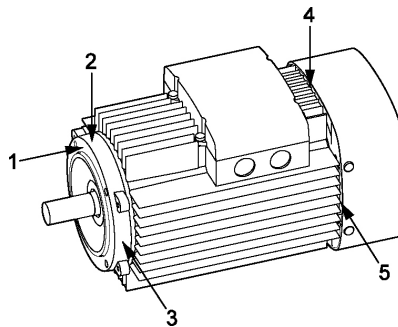
Pastaba: Pagal IEC 60034-14 variklis bandomas nesant apkrovos ir esant nominaliam maitinimui

Matavimo prietaisai: BRUEL & KJAER TYPE 2513

Matavimo metodas:

Montavimas: Laisva pakaba

Matavimo taškas	[mm/s] RMS
1	0,40
2	0,70
3	0,70
4	0,70
5	0,70



Matavimo taškai nurodyti brėžinyje

Vibracijų apribojimai

IEC 60034-14 maksimalaus vibracijų greičio ribinės vertės				
Vibracijų laipsnis	Montavimas	Rėmo dydis H [mm]		
		56 ≤ H ≤ 132	132 < H ≤ 280	280 < H
A	Laisva pakaba	1,6	2,2	2,8
	Standus montavimas	1,3	1,8	2,3
B	Laisva pakaba	0,7	1,1	1,8
	Standus montavimas	--	0,9	1,5

Lygis A galioja mašinoms be specialių reikalavimų dėl vibracijų

Lygis B galioja mašinoms su specialias reikalavimais dėl vibracijų

Inicialai: JDP

Failo Nr.: 01.04.2008

85U05104 MG80A 50 Hz

Garso matavimo ataskaita Garso galios matavimas pagal to DS/ISO-3743

Variklio tipas: MG80A

Produkto numeris: 85U05104

Ventiliatoriaus skersmuo: D89 [mm]

P2: 0.75 [kW]

U: 400 [V]

Dažnis: 50 [Hz]

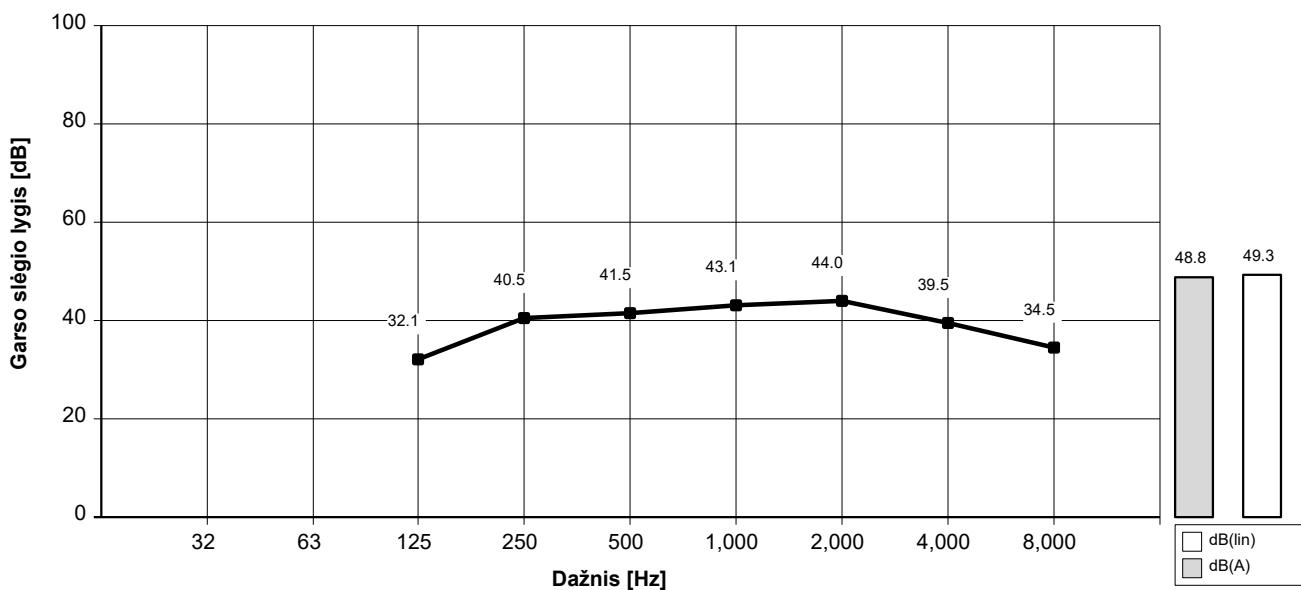
Pastabos: Deklaruojamoje triukšmo emisijos vertėje neatsižvelgta į gamybos pokyčius ir matavimo neapibrėžtumus. Todėl deklaruota vertė gali būti iki 3 dB didesnė už vidutinę įrenginio vertę.

Išbandyta esant:

Lygis oktavos diapazone [dB]

Centrinis dažnis	125	250	500	1000	2000	4000	8000	dB(A)	dB(lin)
Garso galia Lygis re: 1 pW	43,9	52,3	53,3	54,9	55,9	51,3	46,3	60,6	61,1
Vidutinis garso slėgis esant 1m. re: 20 UPa	32,1	40,5	41,5	43,1	44,0	39,5	34,5	48,8	49,3

Garso slėgis apskaičiuotas pagal ISO/DIS 11203 metodą Q2



Inicialai: KIR

Failo Nr.: LY15640-28.09.2006