

Kiekis**Aprašymas**

1

CRN 1-3 A-P-A-V-HQQVProdukto Nr.: [96516509](#)

Vertikalus, daugiapakopis, išcentrinis siurblys su įvadu ir išvadu tame pačiame lygyje (linijinis). Siurblio dalys, esančios sąlytyje su skysčiu, yra iš aukštos klasės nerūdijančio plieno. Kasetinis veleno sandariklis užtikrina didelį patikimumą, saugų naudojimą, paprastą priėjimą ir remontą. Sukimo momentas perduodamas per perskiriama movą. Vamzdžiai prijungiami PJE („Victaulic®“) jungtimis.

Siurblys turi 3 fazių ant kojos sumontuotą, ventiliatoriumi aušinamą, asinchroninį variklį.

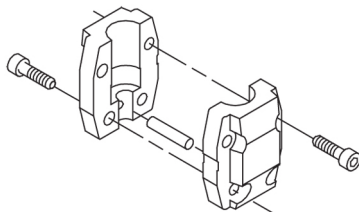
Kiti produkto duomenys

Plieninės, ketinės ir aliumininės dalys padengtos epoksidine danga katodinio elektrolitinio nusodinimo (CED) būdu. CED – tai aukštos kokybės dažymo procesas, kai aplink produktus sukuriama elektros laukas užtikrina dažų dalelių nusodinimą ant paviršiaus plonu, tiksliai kontroliuojamu sluoksniu. Būtina šio proceso dalis yra pradinis paruošimas. Visą procesą sudaro šie elementai:

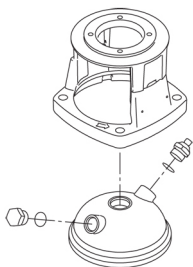
- 1) Valymas šarmais.
 - 2) Padengimas cinko fosfatu.
 - 3) Katodinis elektrolitinis nusodinimas.
 - 4) Sukietinimas, pasiekiant 18-22 my m sausos plėvelės storį.
- Padengto produkto spalvos kodas yra NCS 9000/RAL 9005.

Siurblys

Siurblio ir variklio velenai yra sujungti standartine perskiriama jungiamąja mova. Ji yra uždengta siurblio galvutėje / variklio atramoje dviem movos gaubtais.



Siurblio galvutė ir variklio montavimo flanšas yra viena dalis (iš ketaus). Siurblio galvutės gaubtas yra atskira dalis (iš nerūdijančio plieno). Siurblio galvutėje yra bendras 1/2" užpildymo kamštis ir oro išleidimo sraigtas.



Siurblys turi subalansuotą O žiedo sandariklį su standžia sukimo momento perdavimo sistema.

Šio tipo sandariklis yra sumontuotas kasetėje, o tai leidžia saugiai ir lengvai jį pakeisti.

Dėl subalansavimo šio tipo sandariklis tinka aukšto slėgio sistemoms.

Taip pat kasetės konstrukcija apsaugo siurblio veleną nuo galimo dilimo dėl dinaminio O žiedo tarp siurblio veleno ir veleno sandariklio.

Pirminis sandariklis:

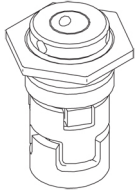
- Sukiojo sandarinimo žiedo medžiaga: silicio karbidas (SiC)
- Stacionaraus lizdo medžiaga: silicio karbidas (SiC)

Ši medžiagų pora naudojama, kai reikia didesnio atsparumo korozijai. Didelis šios medžiagų poros kietumas užtikrina didelį atsparumą abrazyvinėms dalelėms.

Antrinio sandariklio medžiaga: FKM (fluorkarboninė guma)

Kiekis**Aprašymas**

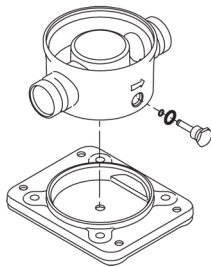
FKM yra labai atspari alyvai ir chemikalams. Esant aukštesnei kaip 90 °C temperatūrai, FKM turi būti naudojama tik terpėse be vandens.



Veleno sandariklis yra įsuktas į siurblio galvutę.

Kameros ir darbaračiai ir yra pagaminti iš nerūdijančio plieno skardos. Kameroje yra PTFE žiedai, kurie užtikrina geresnį sandarumą ir didesnę efektyvumą. Darbaračiai turi glotnų paviršių, o menčių forma užtikrina didelį efektyvumą.

Siurblys turi nerūdijančio plieno pagrindą, sumontuotą ant atskiros pagrindo plokštės. Pagrindą ir pagrindo plokštę vietoje laiko inkariniai varžtai, suveržiantys siurblij. Pagrindo išvado pusėje yra bendras skysčio išleidimo kamštis ir aplankos vožtuvas. Siurblys prie pamato tvirtinamas keturiais varžtais per pagrindo plokštę. Pagrindas parengtas prijungimui PJE („Victualic®“) jungtimis.

**Variklis**

Variklis yra visiškai uždaras, ventiliatoriumi aušinamas variklis, kurio pagrindiniai matmenys atitinka IEC ir DIN standartus. Variklis turi siaurėjančios angos flanšą (TF).

Variklio montavimo ženklavimas atitinka IEC 60034-7: IM B 14 (kodas I) / IM 3601 (kodas II).

Leistini elektros maitinimo svyravimai atitinka IEC 60034 reikalavimus.

Variklis pagal IEC 60034-30-1 klasifikuojamas kaip IE3 efektyvumo klasės variklis.

Variklis neturi apsaugos ir turi būti prijungtas prie apsauginio variklio išjungiklio, kurį galima įjungti rankiniu būdu. Apsauginį variklio išjungiklį reikia nustatyti pagal nominalią variklio srovę (I_n/1).

Techniniai duomenys**Skystis:**

Siurbiamas skystis: Vanduo

Skysčio temperatūros diapazonas: -20 .. 90 °C

Skysčio temperatūra eksploataavimo metu: 20 °C

Tankis: 998.2 kg/m³

Techniniai duomenys:

Siurblio apskos, kurioms pateikti siurblio duomenys: 2873 rpm

Nominalus debitas: 1.8 m³/h

Nominalus slėgio aukštis: 15.6 m

Siurblio orientacija: Vertikalus

Veleno sandariklio konfigūracija: Pavienis

Veleno sandariklio kodas: HQQV

Sertifikatai vardinėje plokštelėje: CE, EAC

Kreivės tikslumas: ISO9906:2012 3B

Medžiagos:

Pagrindas: Nerūdijantysis plienas

EN 1.4408

AISI 316

Darbaratis: Nerūdijantysis plienas

EN 1.4401

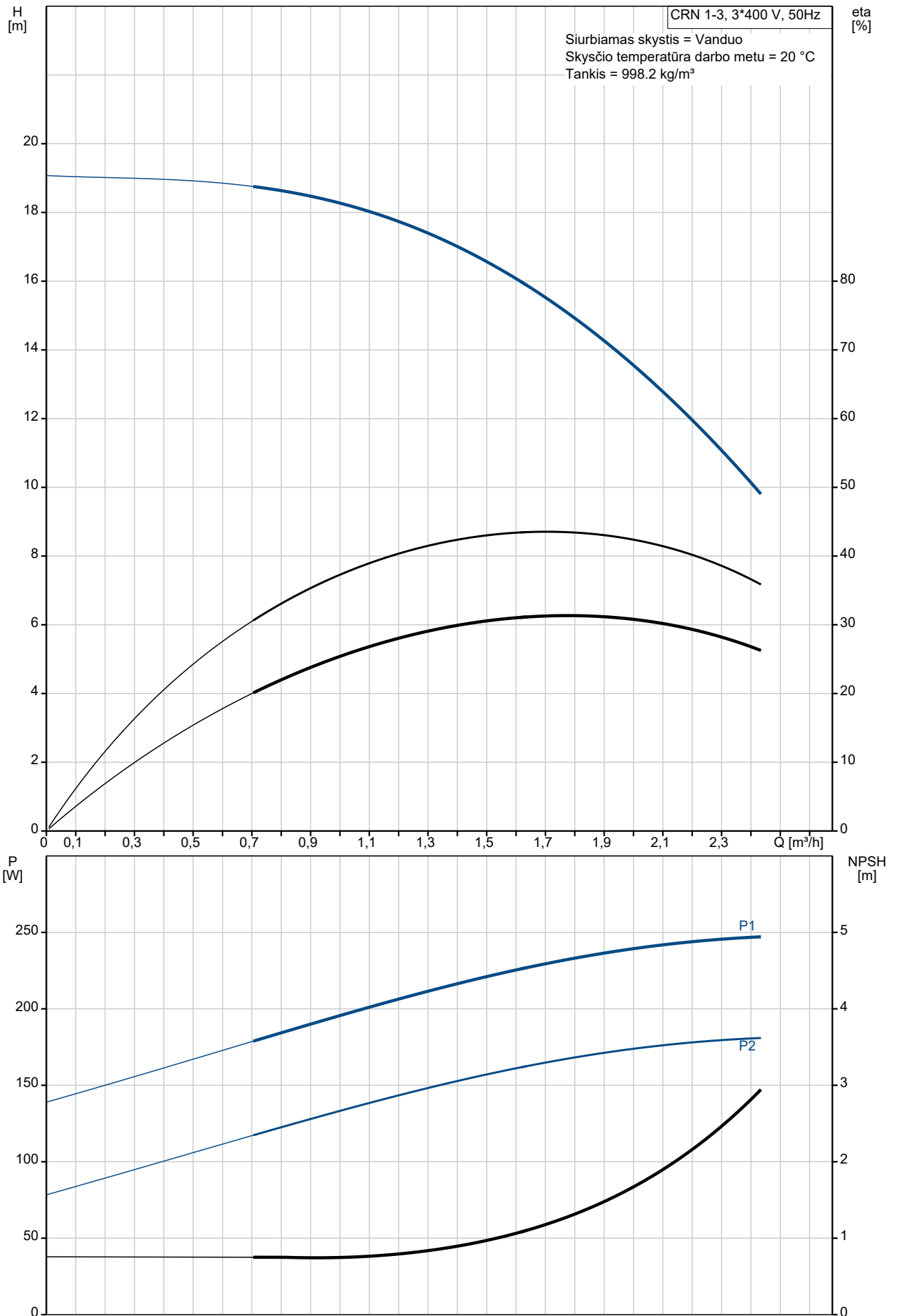
AISI 316

Guolis:

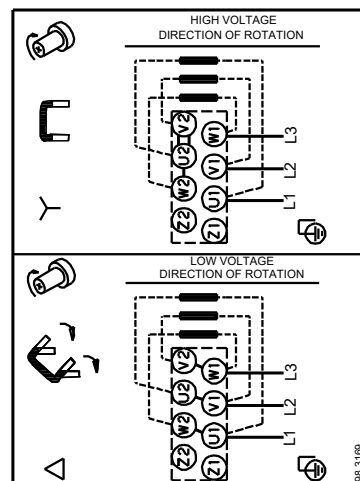
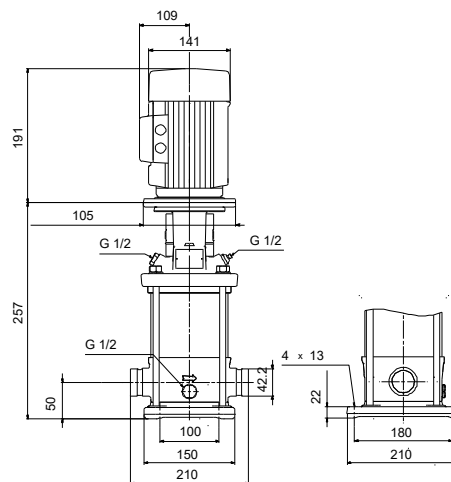
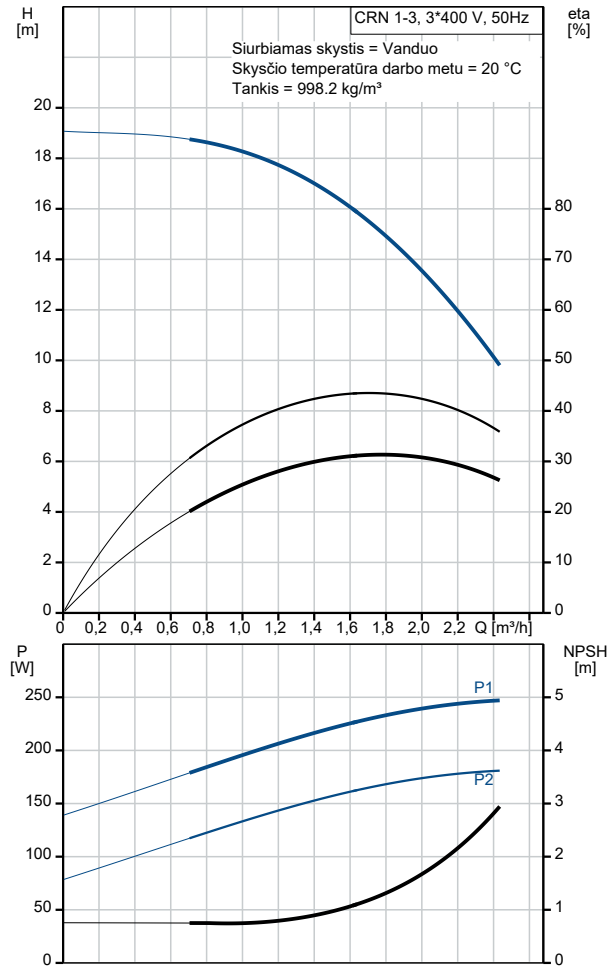
SIC

Kiekis	Aprašymas
	<p>Įrengimas:</p> <p>Maximum ambient temperature: 60 °C Maksimalus darbinis slėgis: 25 bar Maks. slėgis esant nurodytai temp.: 25 bar / 90 °C 25 bar / -20 °C</p> <p>Jungties tipas: PJE Įvado jungties dydis: DN 32 Išvado jungties dydis: DN 32 Vamzdžio jungties slėgio klasė: PN 50 Variklio flanšo dydis: FT85</p> <p>Elektrotechniniai duomenys:</p> <p>Variklio standartas: IEC Variklio tipas: 71A IE efektyvumo klasė: IE3 Nominali galia - P2: 0.37 kW Siurbliui reikalinga galia (P2): 0.37 kW Elektros tinklo dažnis: 50 Hz Nominali įtampa: 3 x 220-240D/380-415Y V Nominali srovė: 1.74/1.00 A Paleidimo srovė: 490-530 % Cos fi - galios koeficientas: 0.80-0.70 Nominalios apšukos: 2850-2880 rpm Efektyvumas: IE3 73,8% Variklio našumas esant pilnai apkrovai: 73.8 % Variklio naudingumo koeficientas esant 3/4 apkrovos: 79.0 % Variklio naudingumo koeficientas esant 1/2 apkrovos: 75.5 % Polių skaičius: 2 Korpuso klasė (IEC 34-5): 55 Dust/Jetting Izoliacijos klasė (IEC 85): F Variklio Nr.: 85805102</p> <p>Valdikliai:</p> <p>Frequency converter: NONE</p> <p>Kita:</p> <p>Minimalaus efektyvumo koeficientas, MEI ≥: 0.70 Neto masė: 16.6 kg Bruto masė: 19.3 kg Tiekimo tūris: 0.054 m³ Kilmės šalis: HU Muitinės kodas: 84137075</p>

96516509 CRN 1-3 A-P-A-V-HQQV 50 Hz



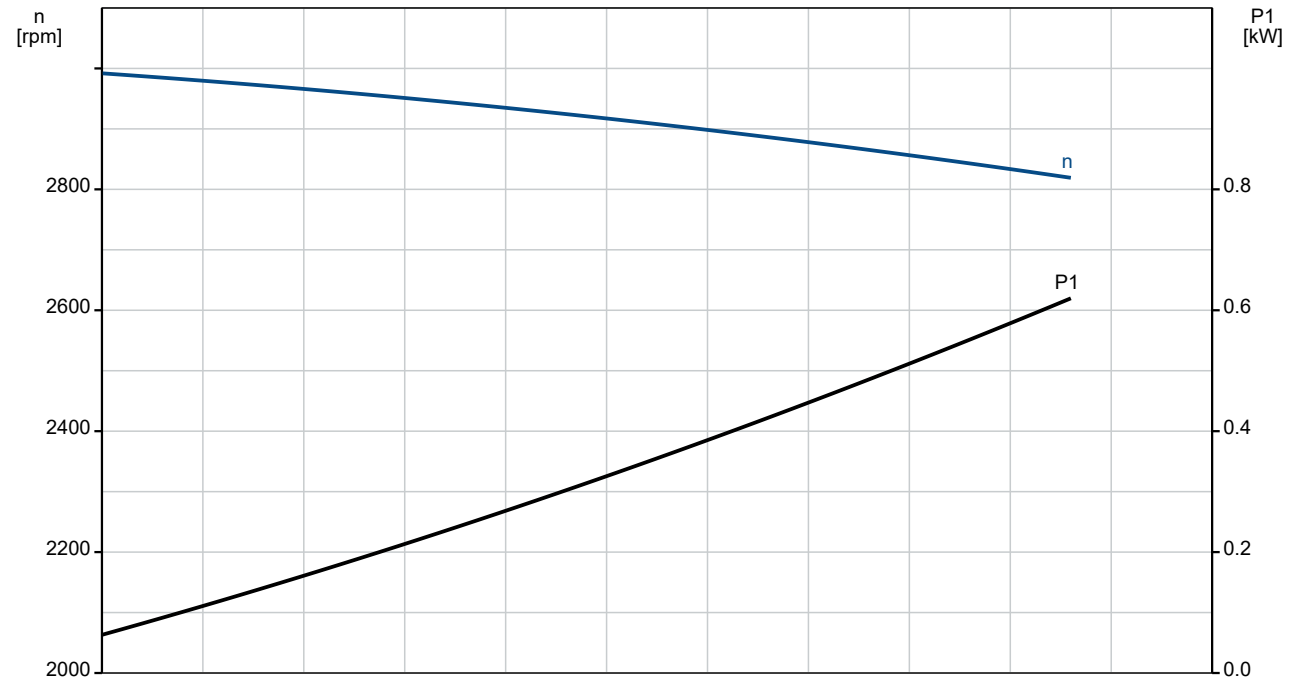
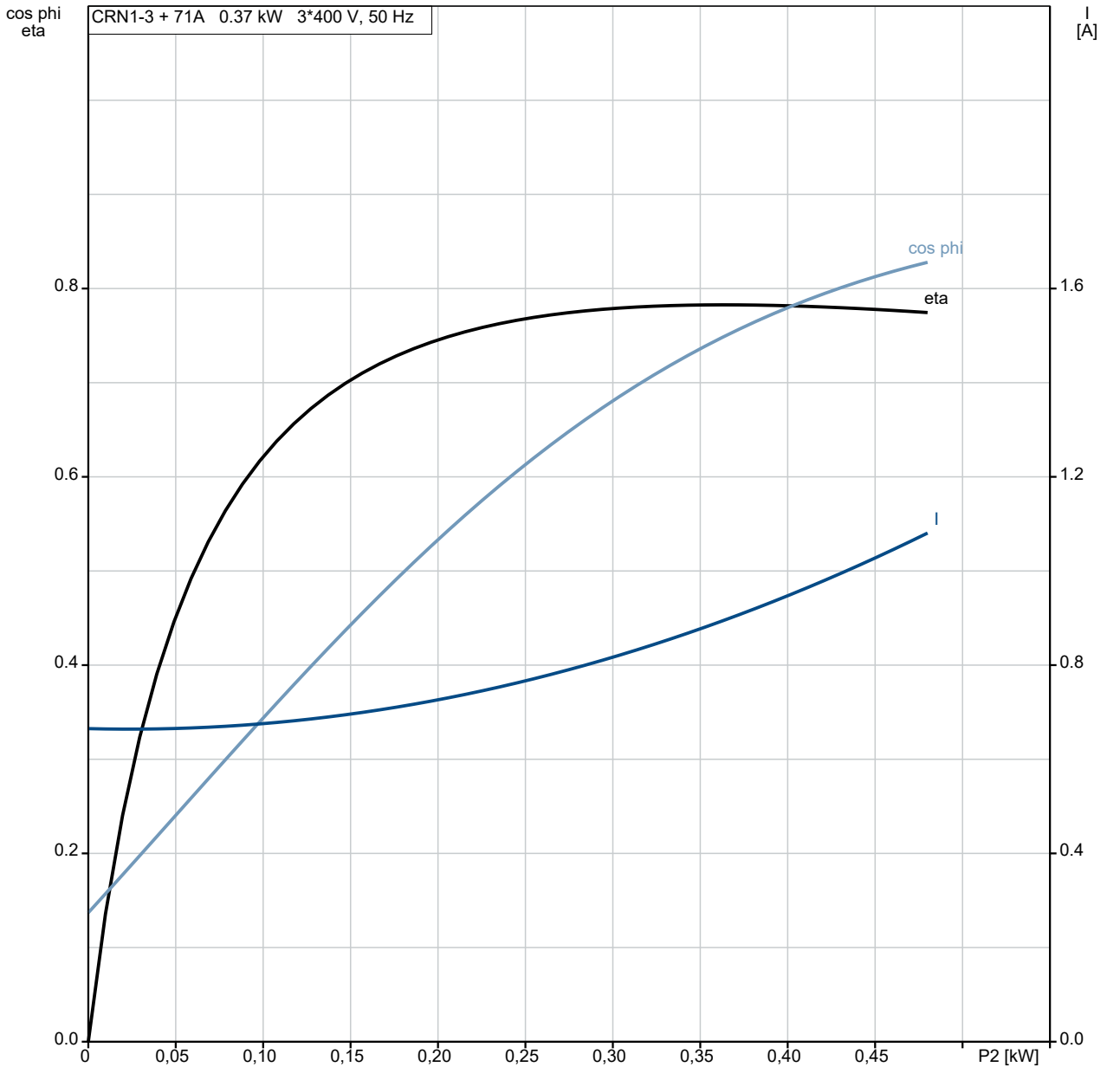
Aprašymas	Vertė
Bendra informacija:	
Produkto pavadinimas:	CRN 1-3 A-P-A-V-HQQV
Produkto Nr.:	96516509
EAN numeris:	5700396744575
Techniniai duomenys:	
Siurblio apskos, kurioms pateikti siurblio duomenys:	2873 rpm
Nominalus debitas:	1.8 m ³ /h
Nominalus slėgio aukštis:	15.6 m
Slėgio aukštis, maks.:	19.2 m
Pakopos:	3
Darbaraičiai:	3
Sumažinto skersmens darbaraičių skaičius:	0
Žemas NPSH:	N
Siurblio orientacija:	Vertikalus
Veleno sandariklio konfigūracija:	Pavienis
Veleno sandariklio kodas:	HQQV
Sertifikatai vardinėje plokštelėje:	CE, EAC
Kreivės tikslumas:	ISO9906:2012 3B
Siurblio versija:	A
Modelis:	A
Medžiagos:	
Pagrindas:	Nerūdijantysis plienas
Pagrindas:	EN 1.4408
Pagrindas:	AISI 316
Darbaratis:	Nerūdijantysis plienas
Darbaratis:	EN 1.4401
Darbaratis:	AISI 316
Medžiagų kodas:	A
Gumos kodas:	V
Guolis:	SIC
Įrengimas:	
Maximum ambient temperature:	60 °C
Maksimalus darbinis slėgis:	25 bar
Maks. slėgis esant nurodytai temp.:	25 bar / 90 °C
Maks. slėgis esant nurodytai temp.:	25 bar / -20 °C
Jungties tipas:	PJE
Įvado jungties dydis:	DN 32
Išvado jungties dydis:	DN 32
Vamzdžio jungties slėgio klasė:	PN 50
Variklio flanšo dydis:	FT85
Jungties kodas:	P
Skystis:	
Siurbiamas skystis:	Vanduo
Skysčio temperatūros diapazonas:	-20 .. 90 °C
Skysčio temperatūra eksploataavimo metu:	20 °C
Tankis:	998.2 kg/m ³
Elektrotechniniai duomenys:	
Variklio standartas:	IEC
Variklio tipas:	71A
IE efektyvumo klasė:	IE3
Nominali galia - P2:	0.37 kW
Siurbliui reikalinga galia (P2):	0.37 kW
Elektros tinklo dažnis:	50 Hz
Nominali įtampa:	3 x 220-240D/380-415Y V
Nominali srovė:	1.74/1.00 A
Paleidimo srovė:	490-530 %
Cos fi - galios koeficientas:	0.80-0.70
Nominalios apskos:	2850-2880 rpm
Efektyvumas:	IE3 73,8%
Variklio našumas esant pilnai apkrovai:	73.8 %



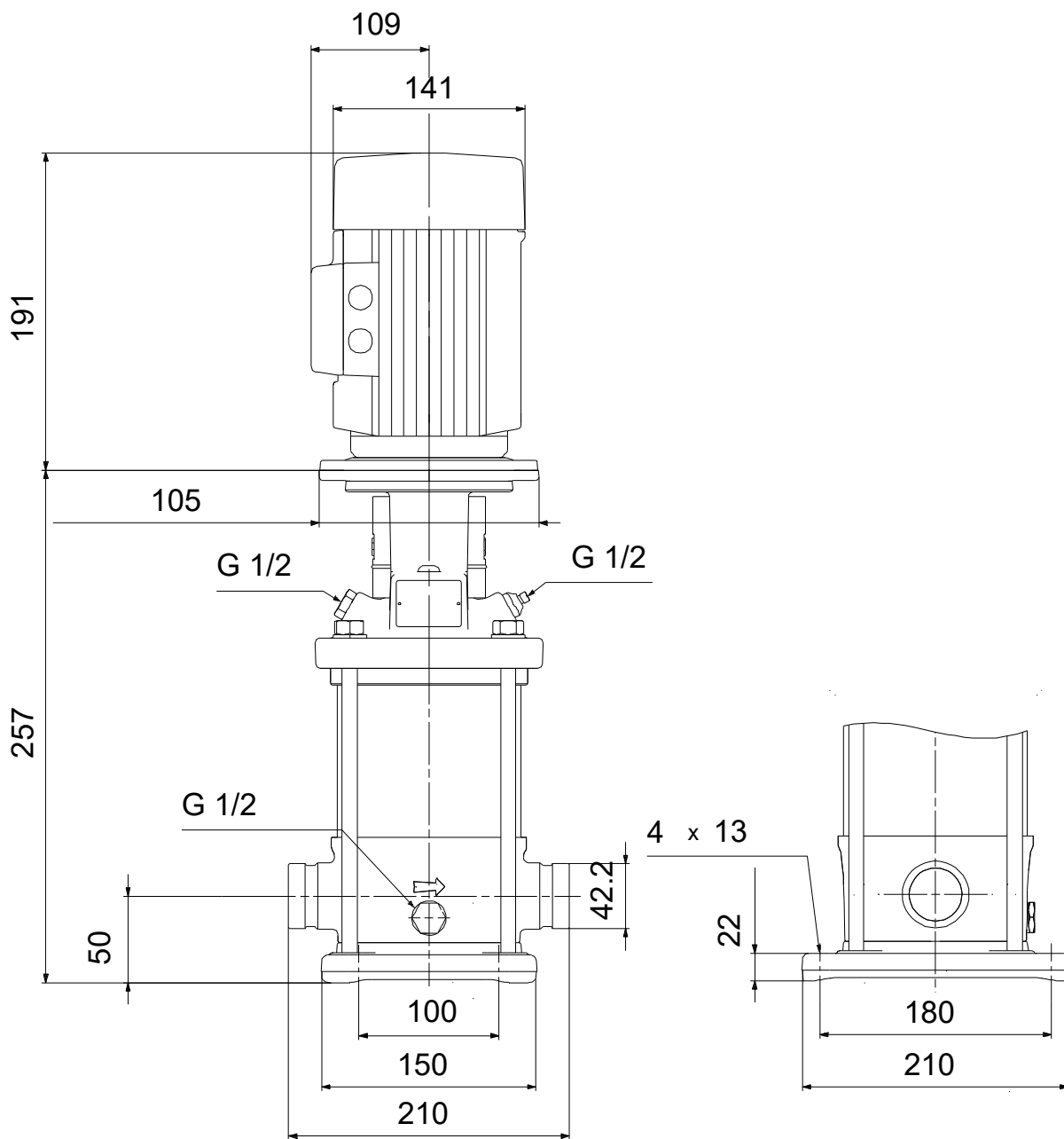
Aprašymas	Vertė
Variklio naudingumo koeficientas esant 3/4 apkrovos:	79.0 %
Variklio naudingumo koeficientas esant 1/2 apkrovos:	75.5 %
Polių skaičius:	2
Korpuso klasė (IEC 34-5):	55 Dust/Jetting
Izoliacijos klasė (IEC 85):	F
Variklio apsauga:	NĖRA
Variklio Nr.:	85805102
Valdikliai:	
Frequency converter:	NONE
Kita:	
Minimalaus efektyvumo koeficientas, MEI ≥:	0.70
Neto masė:	16.6 kg
Bruto masė:	19.3 kg
Tiekimo tūris:	0.054 m ³
Kilmės šalis:	HU
Muitinės kodas:	84137075

96516509 CRN 1-3 A-P-A-V-HQQV 50 Hz

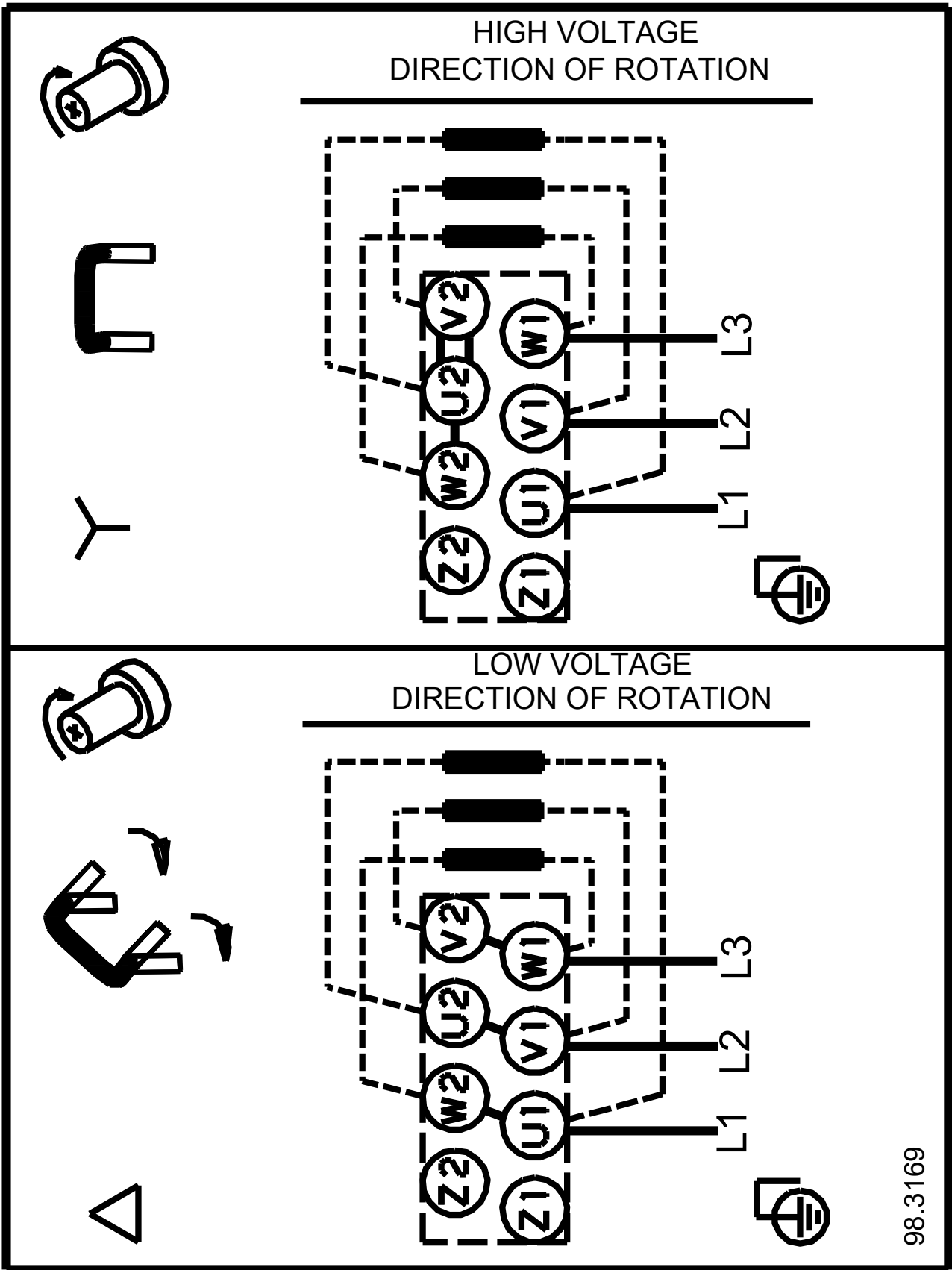
CRN1-3 + 71A 0.37 kW 3*400 V, 50 Hz



96516509 CRN 1-3 A-P-A-V-HQQV 50 Hz



Atkreipkite dėmesį! Visi matmenys, jei nenurodyta kitaip, pateikti milimetrais.
Atsakomybės apribojimas: šiame supaprastintame matmenų brėžinyje neparodytos visos detalės.



98.3169

Atkreipkite dėmesį! Visi matmenys, jei nenurodyta kitaip, pateikti milimetrais.