
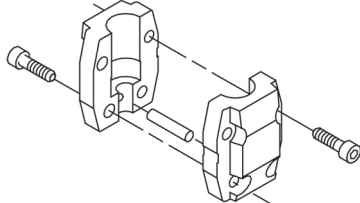
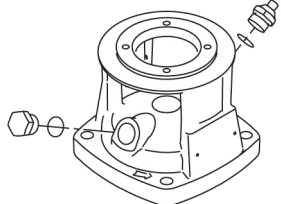
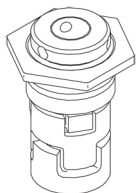


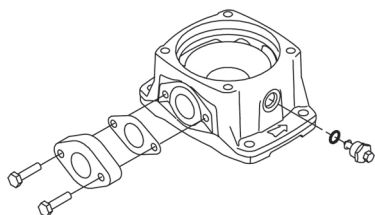
Kiekis	Aprašymas
1	<p data-bbox="226 161 485 190">CR 3-9 A-A-A-E-HQQE</p> <div data-bbox="288 212 555 481">  </div> <p data-bbox="619 472 1305 497" style="text-align: right;">Atkreipkite dėmesį! Paveikslėlyje parodytas produktas gali skirtis nuo tikrojo</p> <p data-bbox="226 501 497 526">Produkto Nr.: 96516596</p> <p data-bbox="226 562 1431 660">Vertikalus, daugiapakopis, išcentrinis siurblys su įvadu ir išvadu tame pačiame lygyje (linijinis). Variklio galvutė ir pagrindas yra iš ketaus, visos kitos su skysčiu kontaktuojančios dalys yra iš nerūdijančio plieno. Kasetinis veleno sandariklis užtikrina didelį patikimumą, saugų naudojimą, paprastą priėjimą ir remontą. Sukimo momentas perduodamas per perskiriamą movą.</p> <p data-bbox="226 674 1157 698">Siurblys turi 3 fazių ant kojos sumontuotą, ventiliatoriumi aušinamą, asinchroninį variklį.</p> <p data-bbox="226 732 553 763">Kiti produkto duomenys</p> <p data-bbox="226 768 1449 866">Plieninės, kietinės ir aliumininės dalys padengtos epoksidine danga katodinio elektrolitinio nusodinimo (CED) būdu. CED – tai aukštos kokybės dažymo procesas, kai aplink produktus sukuriamas elektros laukas užtikrina dažų dalelių nusodinimą ant paviršiaus plonu, tiksliai kontroliuojamu sluoksniu. Būtina šio proceso dalis yra pradinis paruošimas. Visą procesą sudaro šie elementai:</p> <ol data-bbox="226 882 887 999" style="list-style-type: none"> 1) Valymas šarmais. 2) Padengimas cinko fosfatu. 3) Katodinis elektrolitinis nusodinimas. 4) Sukietinimas, pasiekiant 18-22 my m sausos plėvelės storį. <p data-bbox="226 1001 871 1025">Padengto produkto spalvos kodas yra NCS 9000/RAL 9005.</p> <p data-bbox="226 1059 339 1090">Siurblys</p> <p data-bbox="226 1095 1449 1144">Siurblio ir variklio velenai yra sujungti standartine perskiriama jungiamąja mova. Ji yra uždengta siurblio galvutėje / variklio atramoje dviem movos gaubtais.</p> <div data-bbox="226 1160 587 1361">  </div> <p data-bbox="226 1395 1415 1444">Siurblio galva, siurblio galvos gaubtas ir variklio montavimo flanšas yra viena dalis. Siurblio galvoje yra bendras 1/2" užpildymo kamštis ir oro išleidimo varžtas.</p> <div data-bbox="226 1460 507 1662">  </div> <p data-bbox="226 1695 1238 1720">Siurblys turi subalansuotą O žiedo sandariklį su standžia sukimo momento perdavimo sistema.</p> <p data-bbox="226 1724 1142 1749">Šio tipo sandariklis yra sumontuotas kasetėje, o tai leidžia saugiai ir lengvai jį pakeisti.</p> <p data-bbox="226 1753 968 1778">Dėl subalansavimo šio tipo sandariklis tinka aukšto slėgio sistemoms.</p> <p data-bbox="226 1783 1442 1832">Taip pat kasetės konstrukcija apsaugo siurblio veleną nuo galimo dilimo dėl dinaminio O žiedo tarp siurblio veleno ir veleno sandariklio.</p> <p data-bbox="226 1843 440 1868">Pirminis sandariklis:</p> <ul data-bbox="264 1872 930 1928" style="list-style-type: none"> • Sukiojo sandarinimo žiedo medžiaga: silicio karbidas (SiC) • Stacionaraus lizdo medžiaga: silicio karbidas (SiC) <p data-bbox="226 1933 1382 1982">Ši medžiagų pora naudojama, kai reikia didesnio atsparumo korozijai. Didelis šios medžiagų poros kietumas užtikrina didelį atsparumą abrazyvinėms dalelėms.</p> <p data-bbox="226 1986 874 2011">Antrinio sandariklio medžiaga: EPDM (etilenpropileno guma)</p> <p data-bbox="226 2016 1096 2040">EPDM yra labai atspari karštam vandeniui. EPDM netinka mineralinėms alyvoms.</p>



Veleno sandariklis yra įsuktas į siurblio galvutę.

Kameros ir darbaračiai ir yra pagaminti iš nerūdijančio plieno skardos. Kameroje yra PTFE žiedai, kurie užtikrina geresnį sandarumą ir didesnę efektyvumą. Darbaračiai turi glotnų paviršių, o menčių forma užtikrina didelį efektyvumą.

Pagrindas yra iš ketaus. Ovaliniai flanšai yra priveržti prie pagrindo. Pagrindo išvado pusėje yra bendras skysčio išleidimo kamštis ir aplankos vožtuvas. Siurblys prie pamato tvirtinamas keturiais varžtais per pagrindo plokštę.



Variklis

Variklis yra visiškai uždaras, ventiliatoriumi aušinamas variklis, kurio pagrindiniai matmenys atitinka IEC ir DIN standartus. Variklis turi siaurėjiančios angos flanšą (TF).

Variklio montavimo ženklavimas atitinka IEC 60034-7: IM B 14 (kodas I) / IM 3601 (kodas II).

Leistini elektros maitinimo svyravimai atitinka IEC 60034 reikalavimus.

Variklis pagal IEC 60034-30-1 klasifikuojamas kaip IE3 efektyvumo klasės variklis.

Variklis neturi apsaugos ir turi būti prijungtas prie apsauginio variklio išjungiklio, kurį galima įjungti rankiniu būdu. Apsauginį variklio išjungiklį reikia nustatyti pagal nominalią variklio srovę (I_n).

Techniniai duomenys

Skystis:

Siurbiamas skystis: Vanduo

Skysčio temperatūros diapazonas: -20 .. 120 °C

Skysčio temperatūra eksploataavimo metu: 20 °C

Tankis: 998.2 kg/m³

Techniniai duomenys:

Siurblio apsuokos, kurioms pateikti siurblio duomenys: 2864 rpm

Nominalus debitas: 3 m³/h

Nominalus slėgio aukštis: 42.7 m

Siurblio orientacija: Vertikalus

Veleno sandariklio konfigūracija: Pavienis

Veleno sandariklio kodas: HQQE

Sertifikatai vardinėje plokštelėje: CE, EAC, UKCA, WRAS, ACS

Kreivės tikslumas: ISO9906:2012 3B

Medžiagos:

Pagrindas: Ketas

EN 1561 EN-GJL-200

ASTM A48-25B

Darbaratis: Nerūdijantis plienas

EN 1.4301

AISI 304

Guolis:

SIC

Įrengimas:

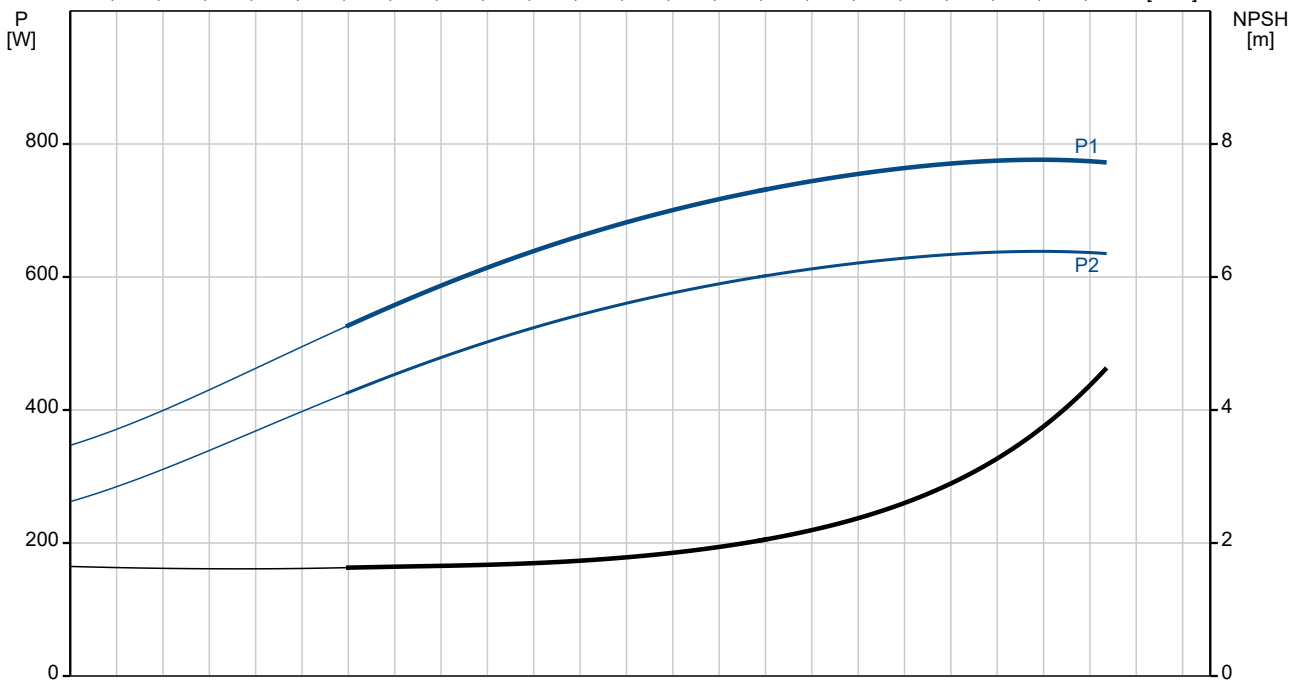
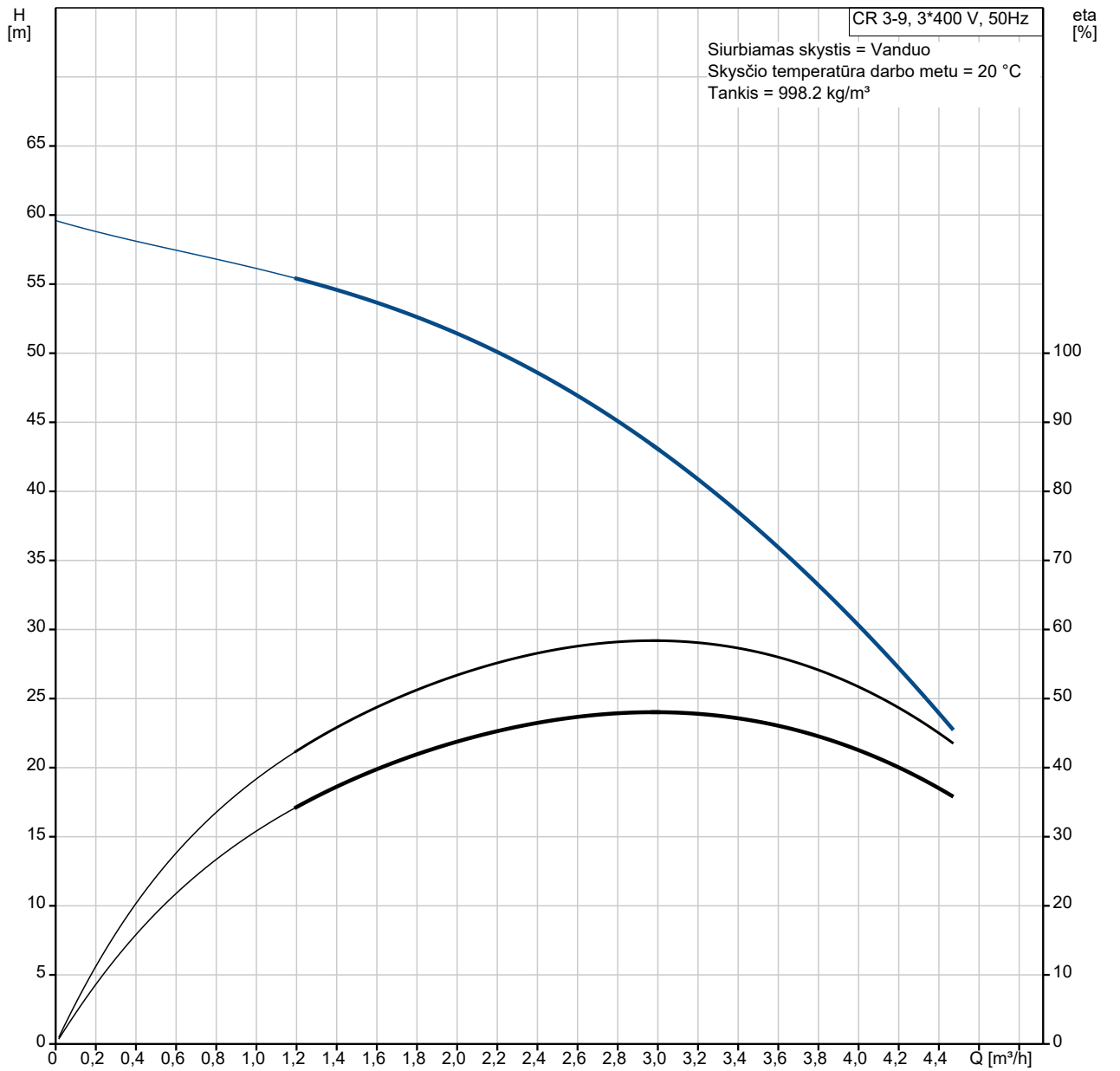
Maximum ambient temperature: 60 °C

Maksimalus darbinis slėgis: 16 bar

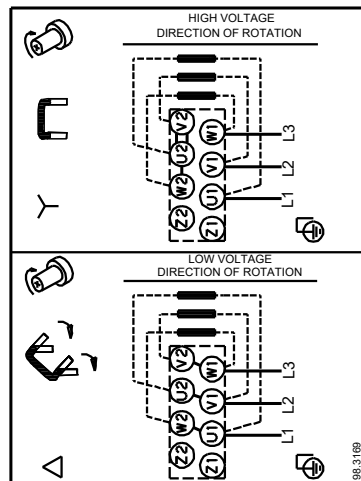
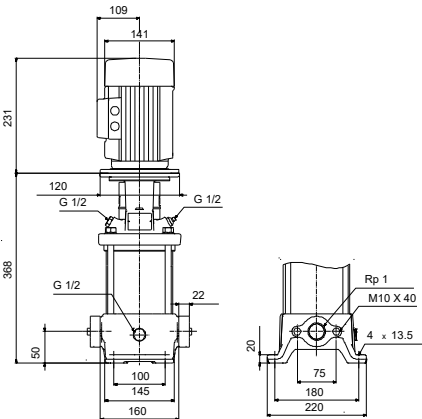
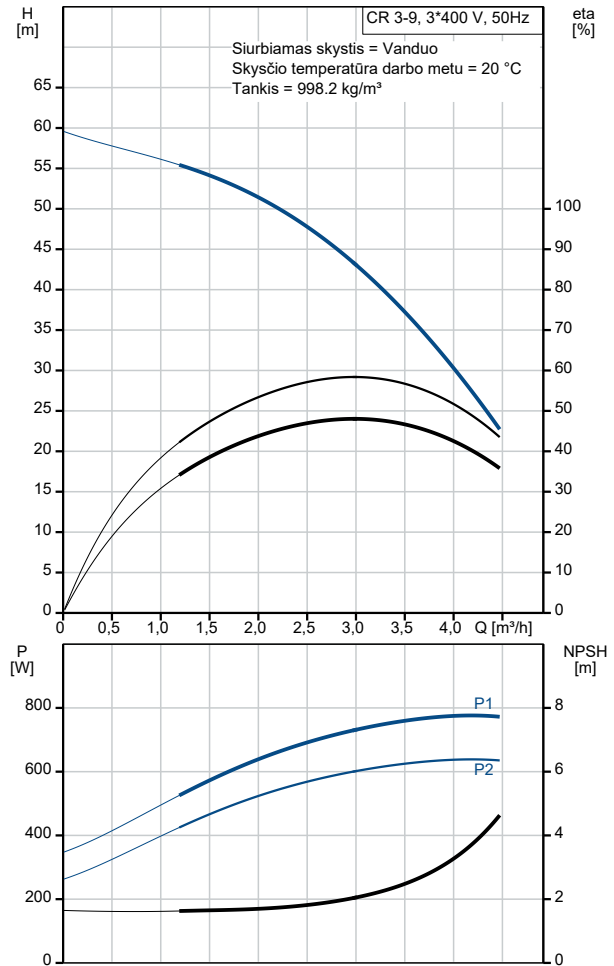
Maks. slėgis esant nurodytai temp.: 16 bar / 120 °C

Kiekis	Aprašymas
	16 bar / -20 °C
	Jungties tipas: Oval / Rp
	Įvado jungties dydis: 1 inch
	Išvado jungties dydis: 1 inch
	Vamzdžio jungties slėgio klasė: PN 16
	Variklio flanšo dydis: FT100
	Elektrotechniniai duomenys:
	Variklio standartas: IEC
	Variklio tipas: 80A
	IE efektyvumo klasė: IE3
	Nominali galia - P2: 0.75 kW
	Siurbliui reikalinga galia (P2): 0.75 kW
	Elektros tinklo dažnis: 50 Hz
	Nominali įtampa: 3 x 220-240D/380-415Y V
	Nominali srovė: 3.30/1.90 A
	Paleidimo srovė: 580-620 %
	Cos fi - galios koeficientas: 0.81-0.71
	Nominalios apskos: 2840-2870 rpm
	Efektyvumas: IE3 80,7%
	Variklio našumas esant pilnai apkrovai: 80.7 %
	Variklio naudingumo koeficientas esant 3/4 apkrovos: 82.7 %
	Variklio naudingumo koeficientas esant 1/2 apkrovos: 81.7 %
	Polių skaičius: 2
	Korpuso klasė (IEC 34-5): 55 Dust/Jetting
	Izoliacijos klasė (IEC 85): F
	Variklio Nr.: 85U05104
	Valdikliai:
	Frequency converter: NONE
	Kita:
	Minimalaus efektyvumo koeficientas, MEI \geq : 0.70
	Neto masė: 23.4 kg
	Bruto masė: 26.1 kg
	Tiekimo tūris: 0.063 m ³
	Danijos VVS Nr.: 385901009
	Švedijos RSK Nr.: 5824829
	Suomijos LVI Nr.: 4925387
	Norvegijos NRF Nr.: 9040226
	Kilmės šalis: HU
	Muitinės kodas: 84137075

96516596 CR 3-9 A-A-A-E-HQQE 50 Hz

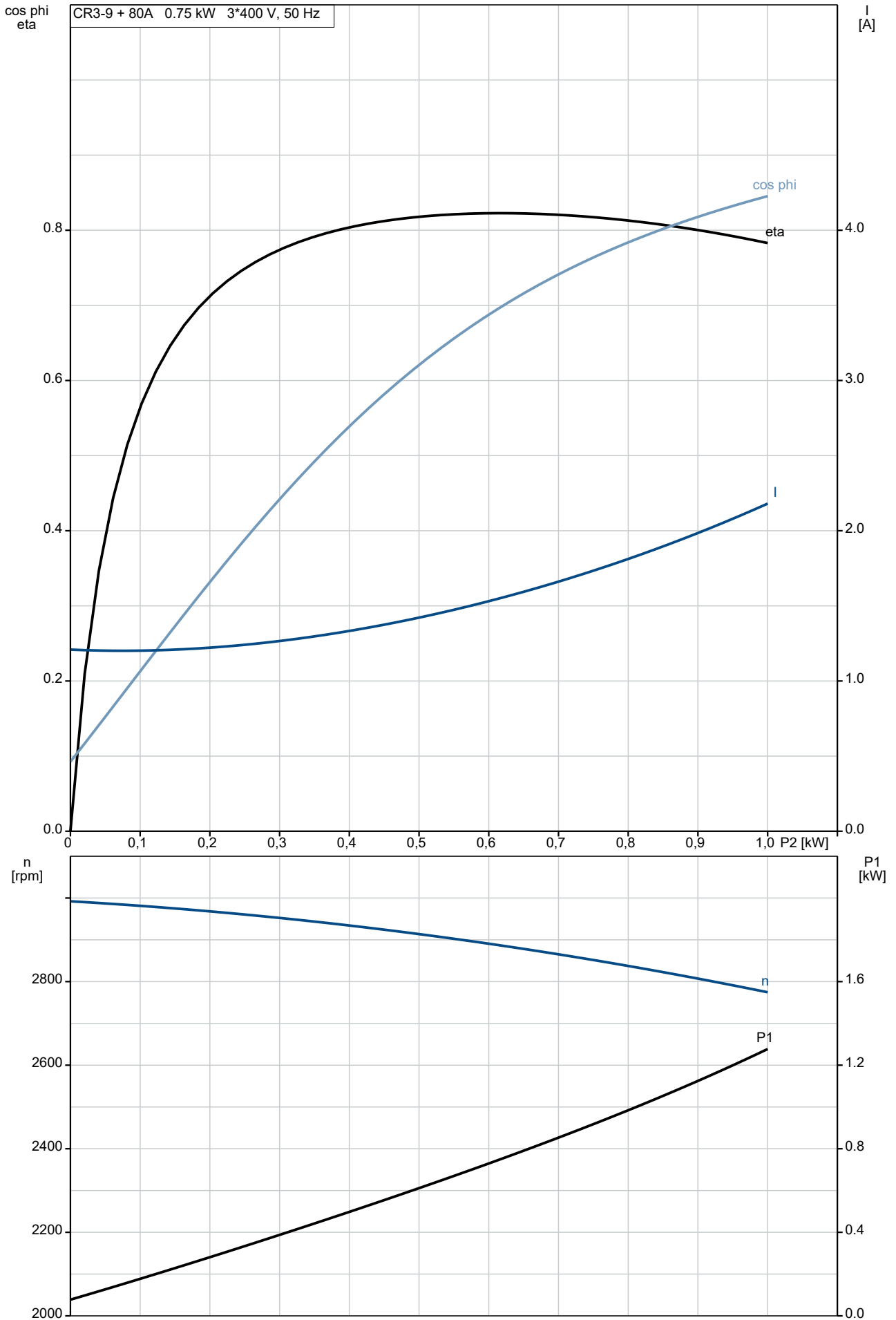


Aprašymas	Vertė
Bendra informacija:	
Produkto pavadinimas:	CR 3-9 A-A-A-E-HQQE
Produkto Nr.:	96516596
EAN numeris:	5700396746050
Kaina:	€ 702
Techniniai duomenys:	
Siurblio apskukos, kurioms pateikti siurblio duomenys:	2864 rpm
Nominalus debitas:	3 m ³ /h
Nominalus slėgio aukštis:	42.7 m
Slėgio aukštis, maks.:	59.2 m
Pakopos:	9
Darbaraičiai:	9
Sumažinto skersmens darbaraičių skaičius:	0
Žemas NPSH:	N
Siurblio orientacija:	Vertikalus
Veleno sandariklio konfigūracija:	Pavienis
Veleno sandariklio kodas:	HQQE
Sertifikatai vardinėje plokštelėje:	CE,EAC,UKCA,WRAS,A CS
Kreivės tikslumas:	ISO9906:2012 3B
Siurblio versija:	A
Modelis:	A
Medžiagos:	
Pagrindas:	Ketus
Pagrindas:	EN 1561 EN-GJL-200
Pagrindas:	ASTM A48-25B
Darbaratis:	Nerūdijantysis plienas
Darbaratis:	EN 1.4301
Darbaratis:	AISI 304
Medžiagų kodas:	A
Gumos kodas:	E
Guolis:	SIC
Įrengimas:	
Maximum ambient temperature:	60 °C
Maksimalus darbinis slėgis:	16 bar
Maks. slėgis esant nurodytai temp.:	16 bar / 120 °C
Maks. slėgis esant nurodytai temp.:	16 bar / -20 °C
Jungties tipas:	Oval / Rp
Įvado jungties dydis:	1 inch
Išvado jungties dydis:	1 inch
Vamzdžio jungties slėgio klasė:	PN 16
Variklio flanšo dydis:	FT100
Jungties kodas:	A
Skystis:	
Siurbiamas skystis:	Vanduo
Skysčio temperatūros diapazonas:	-20 .. 120 °C
Skysčio temperatūra eksploataavimo metu:	20 °C
Tankis:	998.2 kg/m ³
Elektrotechniniai duomenys:	
Variklio standartas:	IEC
Variklio tipas:	80A
IE efektyvumo klasė:	IE3
Nominali galia - P2:	0.75 kW
Siurbliui reikalinga galia (P2):	0.75 kW
Elektros tinklo dažnis:	50 Hz
Nominali įtampa:	3 x 220-240D/380-415V
Nominali srovė:	3.30/1.90 A
Paleidimo srovė:	580-620 %
Cos fi - galios koeficientas:	0.81-0.71
Nominalios apskukos:	2840-2870 rpm
Efektyvumas:	IE3 80,7%

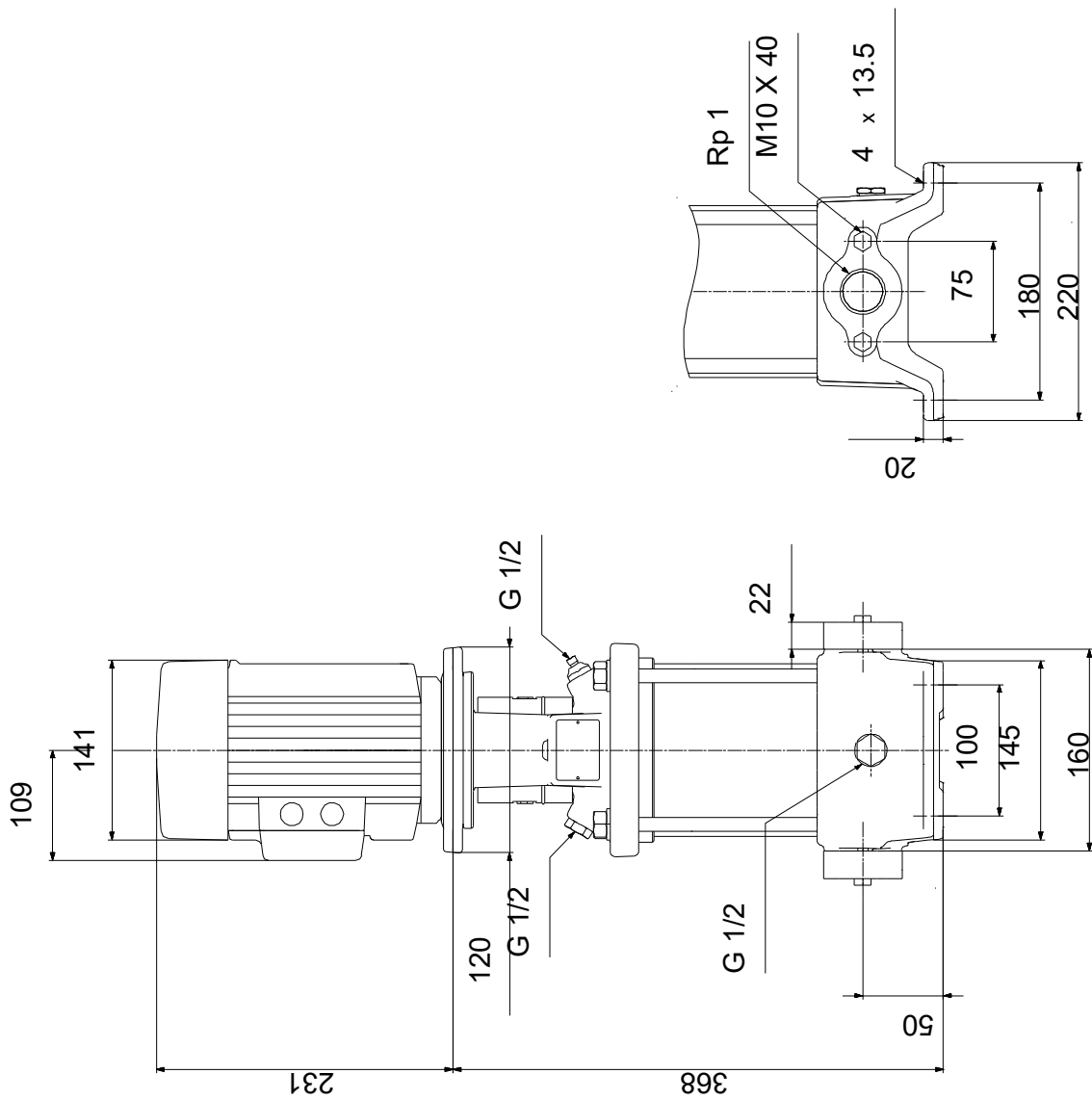


Aprašymas	Vertė
Variklio našumas esant pilnai apkrovai:	80.7 %
Variklio naudingumo koeficientas esant 3/4 apkrovos:	82.7 %
Variklio naudingumo koeficientas esant 1/2 apkrovos:	81.7 %
Polių skaičius:	2
Korpuso klasė (IEC 34-5):	55 Dust/Jetting
Izoliacijos klasė (IEC 85):	F
Variklio apsauga:	NĖRA
Variklio Nr.:	85U05104
Valdikliai:	
Frequency converter:	NONE
Kita:	
Minimalaus efektyvumo koeficientas, MEI ≥:	0.70
Neto masė:	23.4 kg
Bruto masė:	26.1 kg
Tiekimo tūris:	0.063 m ³
Danijos VVS Nr.:	385901009
Švedijos RSK Nr.:	5824829
Suomijos LVI Nr.:	4925387
Norvegijos NRF Nr.:	9040226
Kilmės šalis:	HU
Muitinės kodas:	84137075

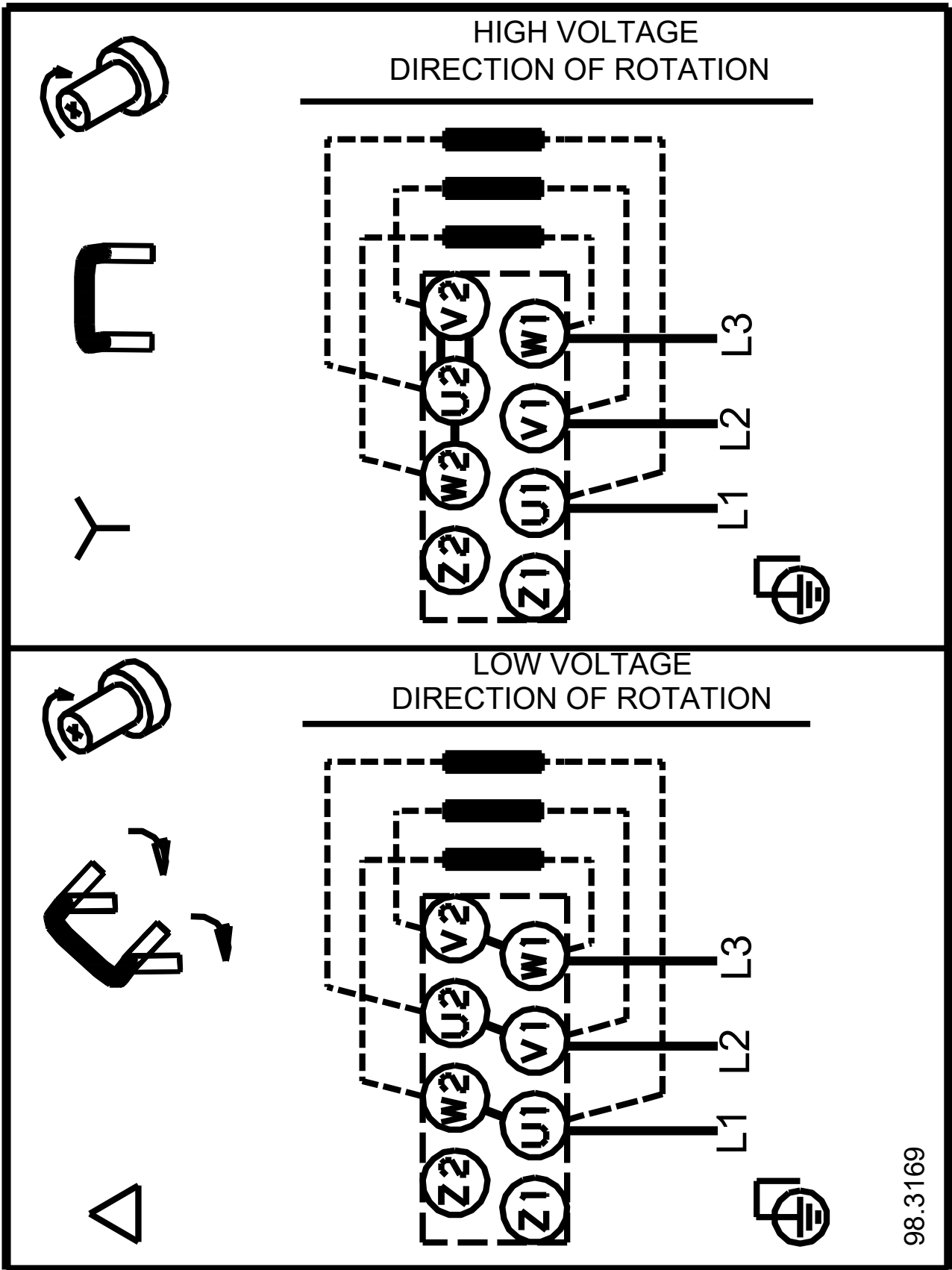
96516596 CR 3-9 A-A-A-E-HQQE 50 Hz



96516596 CR 3-9 A-A-A-E-HQQE 50 Hz



Atkreipkite dėmesį! Visi matmenys, jei nenurodyta kitaip, pateikti milimetrais.
Atsakomybės apribojimas: šiame supaprastintame matmenų brėžinyje neparodytos visos detalės.



98.3169

Atkreipkite dėmesį! Visi matmenys, jei nenurodyta kitaip, pateikti milimetrais.