

CR, CRI, CRN 1s, 1, 3, 5, 10, 15, 20 CR, CRN 32, 45, 64, 90, 120, 150

High temperature
(air-cooled top)

Įrengimo ir naudojimo instrukcija



Lietuviškai (LT) Įrengimo ir naudojimo instrukcija

Originalios angliškos versijos vertimas.

TURINYS

	Puslapis
1. Šiame dokumente naudojami simboliai	2
2. Bendra informacija	2
3. Gaminio aprašymas	2
4. Paskirtis	2
5. Temperatūrų intervalas	2
6. Oro ventilio padėtys	2
6.1 Vertikalūs siurbliai	2
6.2 Horizontalūs siurbliai	3
7. Sandariklio kameros jungtys	3
8. Pjūvių brėžiniai	4
9. Paleidimas	5
10. Eksploatavimas	6
11. Apsauga nuo šalčio	6
12. Matmenys	6
13. Atliekų tvarkymas	6

**Įspėjimas**

Prieš įrengdami gaminį perskaitykite jo įrengimo ir naudojimo instrukciją. Įrengiant ir naudojant reikia laikytis vietinių reikalavimų ir visuotinai priimtų geros praktikos taisyklių.

1. Šiame dokumente naudojami simboliai

**Įspėjimas**

Nesilaikant šių saugumo nurodymų, iškyla traumų pavojus.

Dėmesio

Nesilaikant šių saugumo nurodymų, gali blogai veikti arba sugesti įranga.

Pastaba

Pastabos arba nurodymai, padedantys lengviau atlikti darbą ir užtikrinti saugų eksploatavimą.

2. Bendra informacija

Ši įrengimo ir naudojimo instrukcija yra priedas prie standartinių CR, CRI, CRN siurblių įrengimo ir naudojimo instrukcijos (leidinys Nr. 96462123) ir CRN-SF siurblių įrengimo ir naudojimo instrukcijos (leidinys Nr. 96530119).

3. Gaminio aprašymas

"Grundfos" oru aušinamas dangtis oro aušinimo kamera atskiria sandariklio kameras nuo darbaračių kameros.

Prieš pasiekdamas veleno sandariklį, karštas skystis tekėdamas per oru aušinamą kamerą yra ataušinamas iki +120 °C ar žemesnės temperatūros (kai maksimali skysčio temperatūra yra +180 °C).

4. Paskirtis

Šį oru aušinamą dangtį galima naudoti su šiais "Grundfos" siurbliais:

Siurblio tipas	CR 1s	CR 1	CR 3	CR 5	CR 10	CR 15	CR 20	CR 32	CR 45	CR 64	CR 90	CR 120	CR 150
CR								•	•	•	•	•	•
CRI	•	•	•	•	•	•	•						
CRN	•	•	•	•	•	•	•	•	•	•	•	•	•

- Galima.

Pastaba

CRT ir CRTE siurbliai su oru aušinamu dangčiu negaminami.

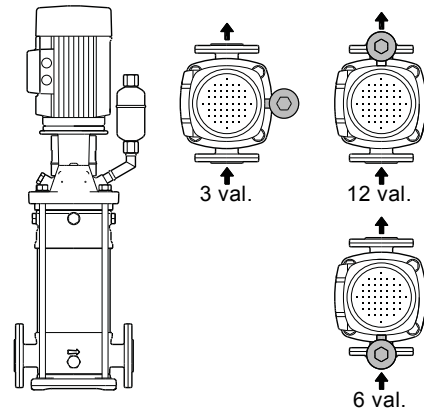
5. Temperatūrų intervalas

Oru aušinami dangčiai gaminami trims skirtingiems temperatūrų intervalams:

Skysčio temperatūra [°C]	Guminių dalių medžiaga	PN	CR
Skysčiai vandens pagrindu			
120-150	EPDM	25	1-150
120-180	FXM/EPDM	25	1-150
Terminės alyvos			
120-240	FKM	16	1-90
120-180	FKM	16	120-150

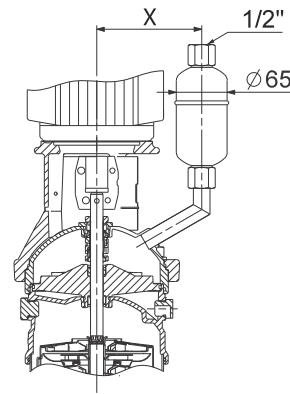
6. Oro ventilio padėtys

6.1 Vertikalūs siurbliai



1. pav. Oro ventilio padėtys ant vertikalų CR siurblių

6.1.1 Matmenys



2. pav. Matmenų brėžinys

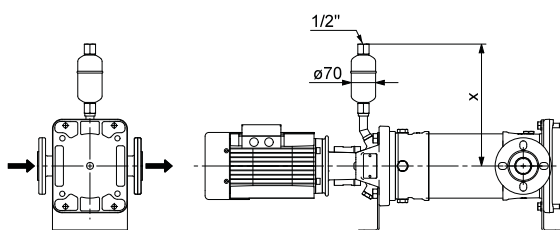
2 pav. reikšmės

Siurblio tipas	x [mm]
CR1, CRN 1s, 1, 3, 5	142
CR1, CRN 1s, 1, 3, 5 (3 - 7,5 kW)	172
CR1, CRN 10, 15, 20 (< 4 kW)	156
CR1, CRN 10, 15, 20 (4 - 7,5 kW)	186
CR1, CRN 10, 15, 20 (11 - 18,5 kW)	217
CR, CRN 32	176
CR, CRN 45, 64	186
CR, CRN 90	190
CR, CRN 120, 150 (11 - 45 kW)	190
CR, CRN 120, 150 (55 - 75 kW)	243

TM03 3659 0606

TM03 4082 2409

6.2 Horizontalūs siurbliai



TM03 4084 1606

3. pav. Oro ventilio padėtis ant horizontalių CR siurblių

3 pav. reikšmės

Siurblio tipas	x [mm]
CRI, CRN(E) 1s, 3, 5	308
CRI, CRN 10, 15, 20	324
CR, CRN 32	391
CR, CRN 45, 64	398
CR, CRN 90, 120, 150	404

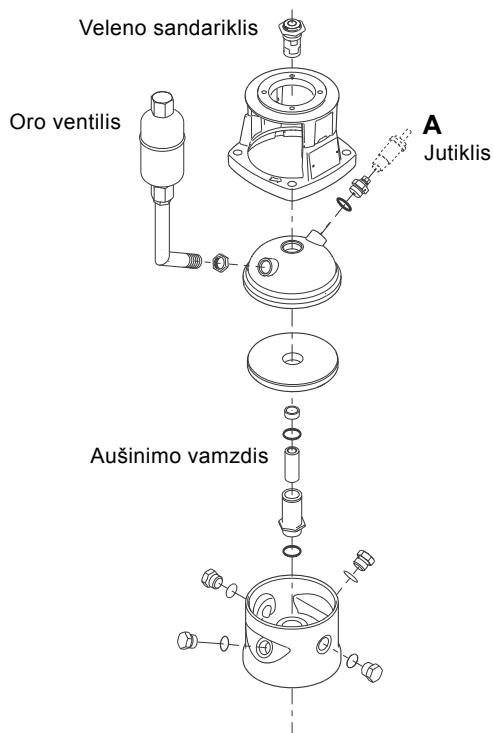
Pastaba 75 kW varikliai yra aukštesni nei atstumas x.

7. Sandariklio kameros jungtys

Sandariklio kamera turi jungtis oro ventiliui ir jutikliams.

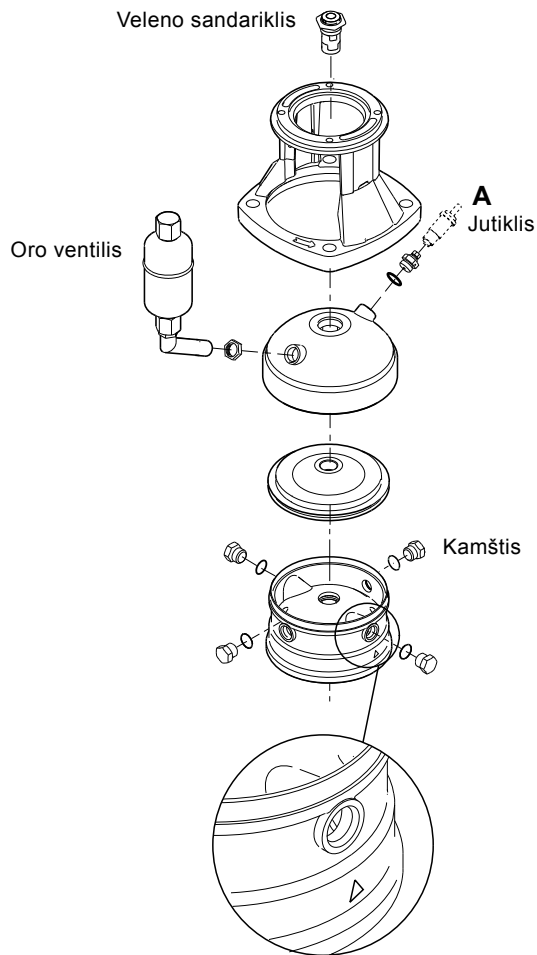
4, 5 ir 6 pav. parodytos jungtys oro ventiliui.

Poz. A nurodo jungtį jutikliui.



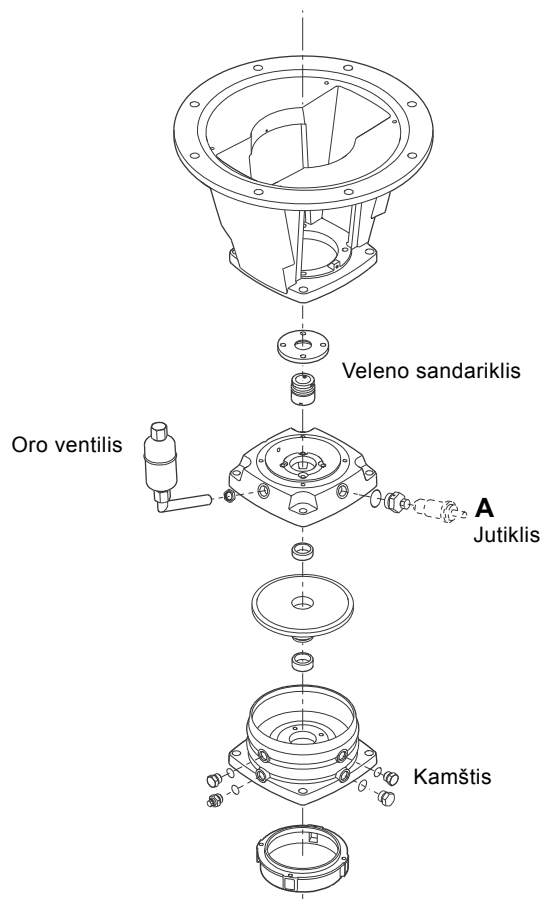
4. pav. Sandariklio kamera CRI, CRN 1s, 1, 3, 5

TM03 8270 0907



5. pav. Sandariklio kamera CRI, CRN 10, 15, 20

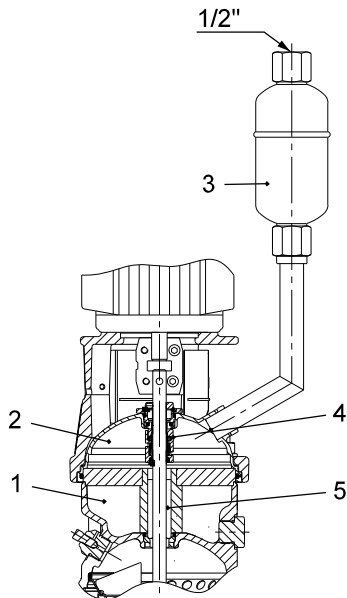
TM04 4186 0909



6. pav. Sandariklio kamera CR, CRN 32, 45, 64, 90, 120, 150

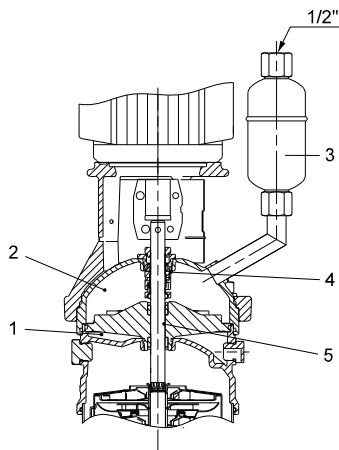
TM04 4082 0909

8. Pjūvių brėžiniai



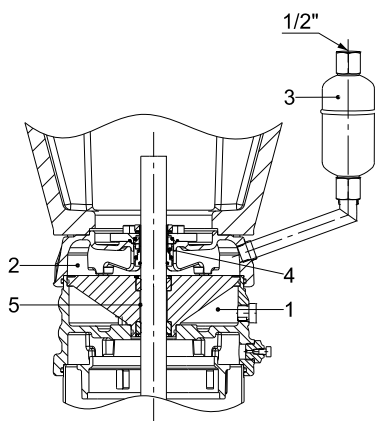
7. pav. CR1, CRN 1s, 1, 3, 5

TM03 9159 3507



8. pav. CR1, CRN 10, 15, 20

TM03 9160 3507



9. pav. CR, CRN 32, 45, 64, 90, 120, 150

TM04 4165 0909

7, 8 ir 9 pav. paaiškinimai

Poz.	Pavadinimas
1	Oro kamera
2	Skystis
3	Oro ventilis
4	Veleno sandariklis
5	Aušinimo vamzdis

9. Paleidimas

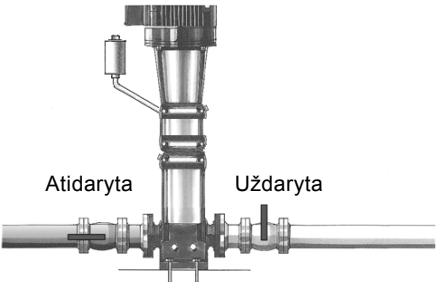
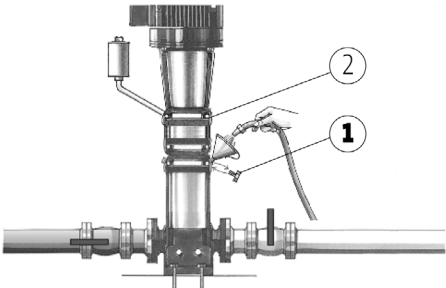
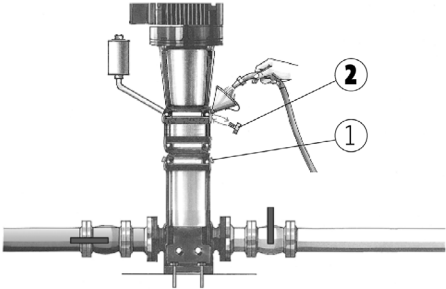
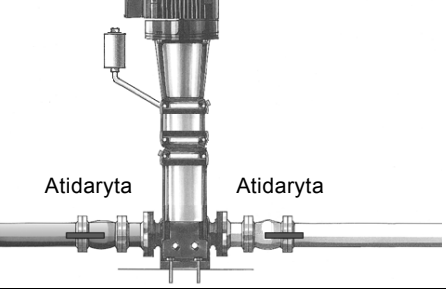
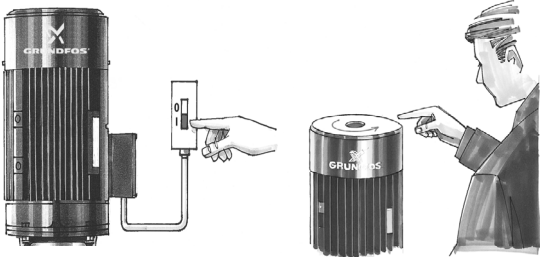
Pastaba Nepaleiskite siurblio, kol jis nepripildytas skysčio ir iš jo neišleistas oras.

Įspėjimas



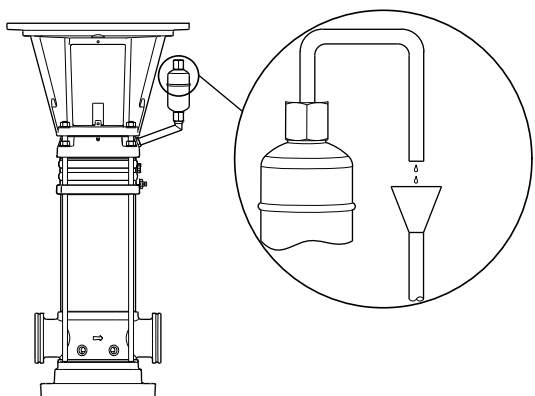
Atkreipkite dėmesį į oro išleidimo angos kryptį ir pasirūpinkite, kad išbėgantis skystis nesužalotų žmonių ir nepažeistų variklio ar kitų detalių.

Karšto vandens sistemose reikia ypač atkreipti dėmesį į pavojų nusideginti plikinančiai karštu vandeniu. Rekomenduojama prie oro ventilio (1/2") prijungti išleidimo vamzdį ir nuvesti karštą vandenį/garą į saugią vietą.

Žingsnis	Veiksmai
1	 <p>Uždarykite sklendę išvado pusėje ir atidarykite sklendę įvado pusėje.</p> <p>Pastaba. Paleidimo metu siurbimo skysčio temperatūra turi būti žemesnė už aplinkos temperatūrą.</p> <p>TM02 4151 5001</p>
2	 <p>Išsukite užpildymo kamštį iš siurblio galvutės (1) ir lėtai užpildykite siurblį skysčiu. Kai siurblys bus pilnai užpildytas skysčiu, įsukite užpildymo kamštį ir jį gerai užveržkite.</p> <p>TM02 4152 1503</p>
3	 <p>Išsukite užpildymo kamštį iš oru aušinamos kameros (2) ir lėtai užpildykite kamerą skysčiu. Kai kamera bus pilnai užpildyta skysčiu, įsukite užpildymo kamštį ir jį gerai užveržkite.</p> <p>TM02 4153 1503</p>
4	 <p>Atidarykite sklendę išvado pusėje.</p> <p>TM02 5907 4002</p>
5	 <p>Paleiskite siurblį ir patikrinkite darbaračio sukimosi kryptį. Teisinga sukimosi kryptis nurodyta ant variklio ventilatoriaus gaubto. Jei darbaračio sukimosi kryptis yra neteisinga, sukeiskite tarpusavyje bet kuriuos du fazių laidus. Po 3-5 minučių oro ventilis užsipildys skysčiu.</p> <p>Pastaba. Paleidimo metu rankovė gali šiek tiek leisti skystį, jei siurbiamo skysčio temperatūra yra žymiai aukštesnė už skysčio temperatūrą oru aušinamame dangtyje.</p> <p>TM01 1406 3702 / TM01 1405 4497</p>

10. Eksploatavimas

Dėl automatinių oro ventilių veikimo principo, išleidami orą jie leidžia ir vandenį. Tai visiškai normalu. Todėl patartina išleisti šį vandenį į kanalizaciją, pvz., per lenktą vamzdį.



TM04 4083 0709

10. pav. Pavyzdys, kaip iš oru aušinamo dangčio pašalinti susikondensavusį vandenį

11. Apsauga nuo šalčio

Žr. standartinio siurblio įrengimo ir naudojimo instrukciją.

Pastaba

Orą ir skystį būtina išleisti ir iš oru aušinamo dangčio.

12. Matmenys

Siurblio tipas	Papildomas aukštis [mm]
CRI, CRN 1s, 1, 3, 5	108
CRI, CRN 10, 15, 20	90
CR, CRN 32	185
CR, CRN 45	215
CR, CRN 64	141
CR, CRN 90	159
CRN 120, 150	111

13. Atliekų tvarkymas

Šis gaminy ir jo dalys turi būti likviduojamos laikantis aplinkosaugos reikalavimų:

1. Naudokitės valstybinės arba privačios atliekų surinkimo tarnybos paslaugomis.
2. Jei tai neįmanoma, kreipkitės į GRUNDFOS bendrovę arba GRUNDFOS remonto dirbtuves.

Galimi pakeitimai.

96444014 0114

ECM: 1127678
