
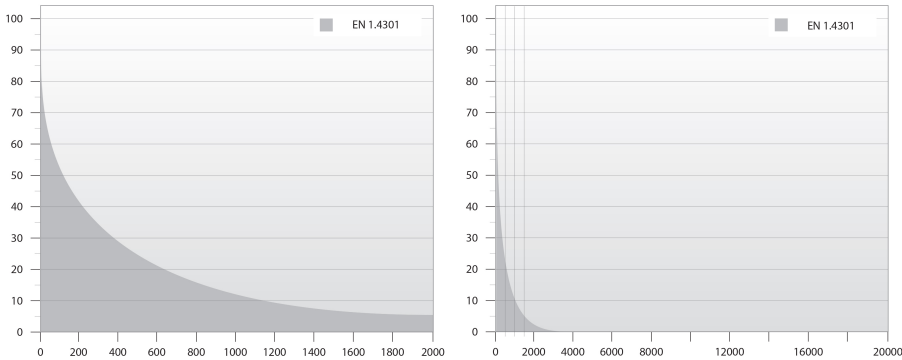
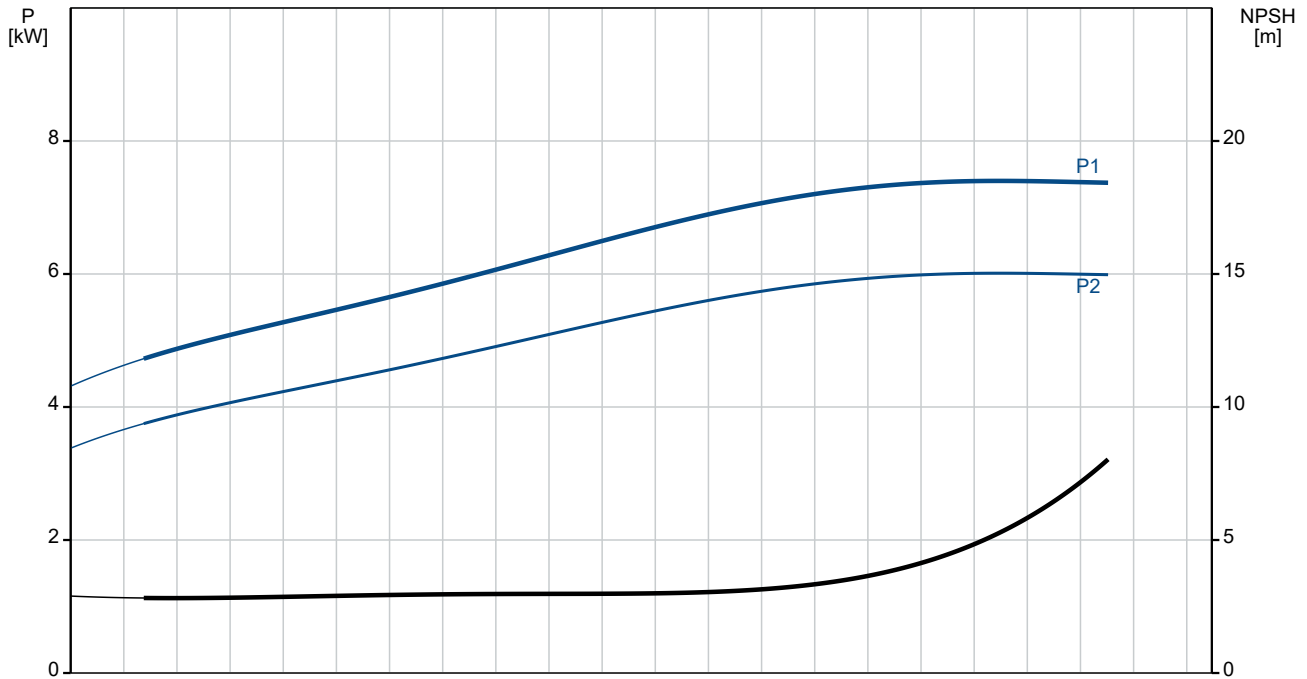
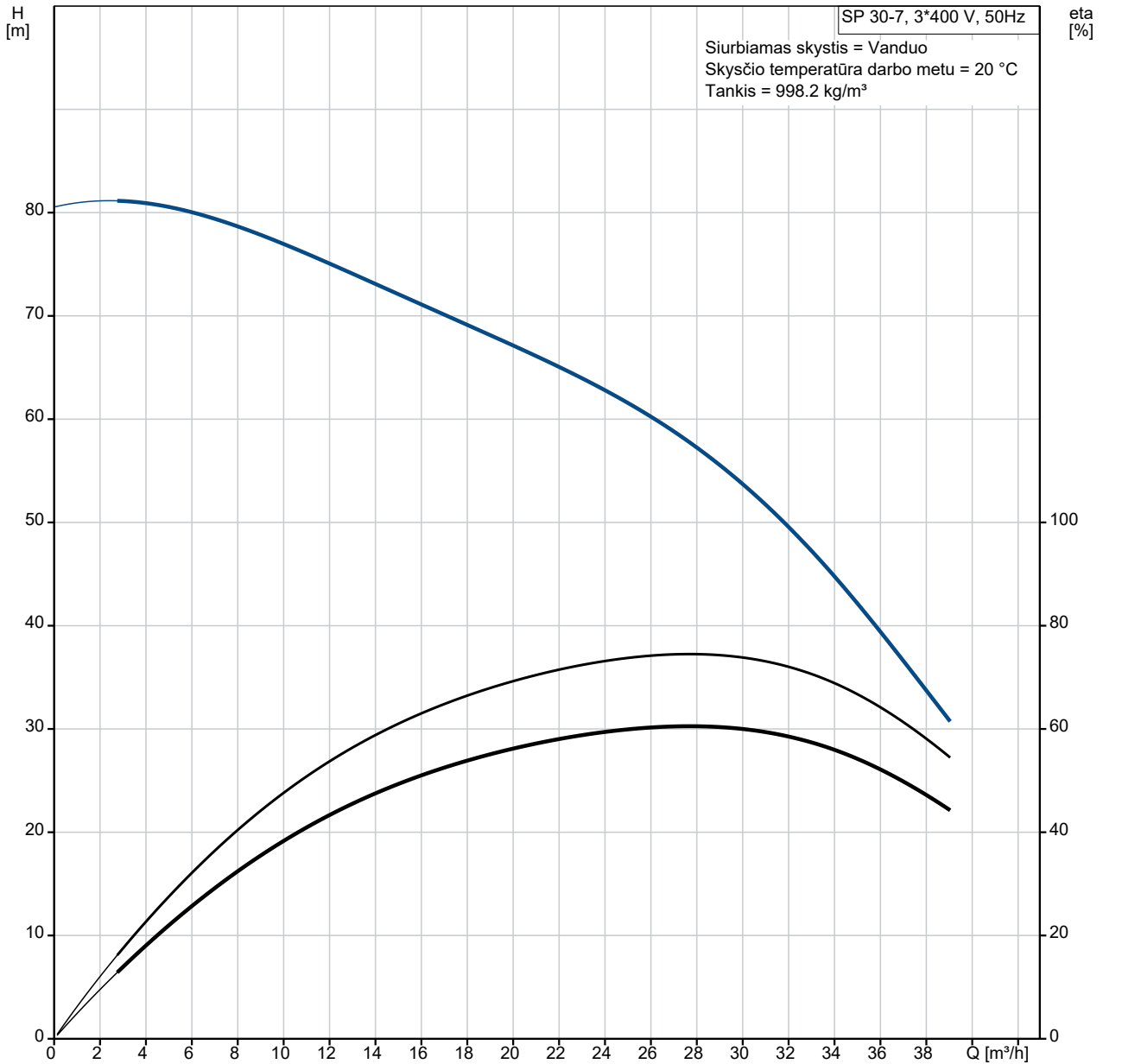


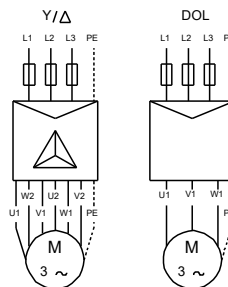
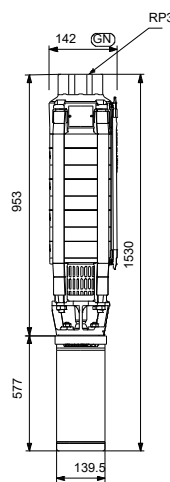
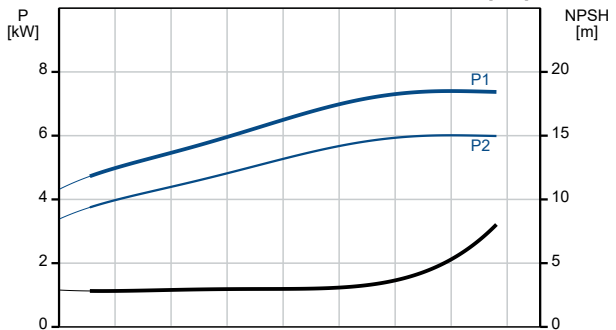
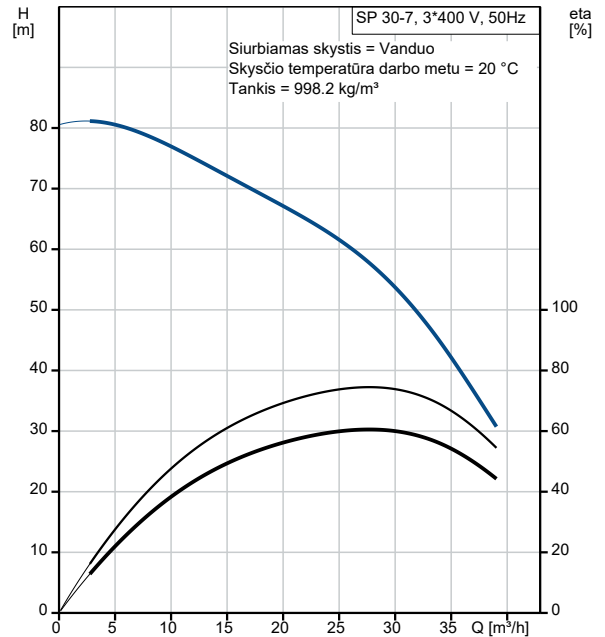
Kiekis	Aprašymas
1	<p>SP 30-7 Produkto Nr.: 13A01907</p> <p>Panardinamasis gręžinio siurblys, tinkamas siurbti švarų vandenį. Gali būti sumontuotas vertikaliai arba horizontaliai. Visos plieninės dalys pagamintos iš nerūdijančiojo plieno EN 1.4301 (AISI 304), kuris užtikrina didelį atsparumą korozijai. Šis siurblys yra aprobuotas geriamajam vandeniui.</p> <p>Siurblys turi 7.5 kW variklį (MS6000) su smėlio gaubtu, mechaniniu veleno sandarikliu, vandeniu tepamais slydimo guoliais ir išsiplėtimo diafragma. Variklis yra hermetiškas panardinamasis variklis, užtikrinantis gerą mechaninį stabilumą ir didelį efektyvumą. Tinka temperatūroms iki 40 °C.</p> <p>Variklyje yra „Grundfos Tempcon“ jutiklis, kuris per maitinimo liniją perduoda temperatūros duomenis į MP204, kad būtų galima sekti temperatūrą. Variklis skirtas tiesioginiam paleidimui (DOL).</p> <p>Kiti produkto duomenys</p> <p>Siurblys tinka šioms ir panašioms naudojimo sritims:</p> <ul style="list-style-type: none"> - neapdoroto vandens tiekimas - irigacija - gruntinio vandens lygio žeminimas - slėgio kėlimas - fontanai <p>„Grundfos“ SP siurblys yra labai gerai vertinamas dėl didelio efektyvumo ir jau tenkina minimalaus efektyvumo koeficiento reikalavimus, todėl yra vienas iš geriausių panardinamųjų siurblių rinkoje.</p>  <p>Siurblys</p> <p>Visi su siurbliu skystičiu kontaktuojantys siurblio paviršiai yra iš nerūdijančiojo plieno, todėl jie yra atsparūs korozijai ir dilimui. Žemiau pateikta korozijos diagrama rodo siurblio ir variklio savybes temperatūros Celsijaus laipsniais (y ašis) ir chlorido koncentracijos ppm vienetais (x ašis) atžvilgiu.</p>  <p>Elastomerinės siurblio dalys yra pagamintos iš NBR (nitrilo butadieno gumos), kuri užtikrina gerą atsparumą dilimui ir ilgus techninės priežiūros intervalus.</p> <p>Jei siurblys naudojamas siurbti vandenį su dideliu angliavandenilių ar tirpiklių kiekiu, „Grundfos“ siūlo naudoti FKM (fluoro angliavandenilių) gumos dalis, kurios yra atsparios alyvai ir temperatūrai iki 90 °C.</p> <p>Siurblys turi aštuonkampius guolius su dilimą sumažinančiais smėlio išplovimo kanalais. Siurblio dėvėjimasis yra neišvengiamas. Siurblio konstrukcija leidžia lengvai pakeisti visas vidines sudylančias dalis (guolius, darbaratį, dilimo ir sandarinimo žiedus), kad būtų galima ilgai išlaikyti didelį siurblio našumą.</p> <p>Įvado jungtis turi koštuvą, apsaugantį, kad į siurblių nepatektų didelių dalelių. Įvado jungtis suprojektuota pagal NEMA variklių montavimo/matmenų standartus.</p> <p>Variklis</p> <p>Statorius yra hermetiškai uždarytas nerūdijančiajame pliene, o apvijos padengtos polimerine medžiaga. Tai užtikrina didelį mechaninį stabilumą ir optimalų aušinimą bei sumažina trumpųjų jungimų apvijose pavojų.</p> <p>Veleno sandariklio paviršiai yra keramika/anglis. Šis medžiagų derinys užtikrina gerą atsparumą sausajai eigai. Kartu su veleno sandariklio korpusu smėlio gaubtas sudaro labirintinį sandariklį, kuris normaliomis eksploataavimo sąlygomis apsaugo nuo smėlio dalelių patekimo į veleno sandariklį.</p> <p>Variklyje yra „Grundfos Tempcon“ temperatūros jutiklis, kuriame yra į temperatūrą reaguojantis NTC rezistorius. Rezistorius yra arti apvijos. Temperatūra konvertuojama į didelio dažnio signalą, kuris perduodamas per panardinamąjį kabelį ir kurį „Grundfos“ MP204 konvertuoja į temperatūros rodmenis.</p> <p>MP204 – tai elektroninis variklio apsaugos prietaisas, kuris taip pat seka elektros maitinimo kokybę ir saugo panardinamąjį variklį nuo elektros maitinimo trikdžių.</p>

Kiekis	Aprašymas
	<p>Skystis: Siurbiamas skystis: Vanduo Maximum liquid temperature: 40 °C Maks. skysčio temp. esant 0.15 m/sek.: 40 °C Skysčio temperatūra eksploataavimo metu: 20 °C Tankis: 998.2 kg/m³</p> <p>Techniniai duomenys: Siurblio greitis, kurioms pateikti siurblio duomenys: 2900 rpm Nominalus debitas: 30 m³/h Nominalus slėgio aukštis: 53 m Variklio veleno sandariklis: CER/CARNBR Sertifikatai ant vardinės plokštelės: CE, GOST2 Kreivės tikslumas: ISO9906:2012 3B Variklio versija: T40</p> <p>Medžiagos: Siurblys: Stainless steel EN 1.4301 AISI 304 Darbaratis: Nerūdijantysis plienas EN 1.4301 AISI 304 Variklis: Nerūdijantis plienas DIN W.-Nr. 1.4301 AISI 304</p> <p>Įrengimas: Siurblio išvadas: RP3 Variklio skersmuo: 6 inch</p> <p>Elektrotechniniai duomenys: Variklio tipas: MS6000 Nominali galia - P2: 7.5 kW Siurbliui reikalinga galia (P2): 7.5 kW Elektros tinklo dažnis: 50 Hz Nominali įtampa: 3 x 380-400-415 V Nominali srovė: 17.8-17.2-17.2 A Paleidimo srovė: 460-510-530 % Cos fi - galios koeficientas: 0.84-0.82-0.79 Nominalios apsukos: 2850-2870-2880 rpm Paleidimo būdas: tiesioginis Korpuso klasė (IEC 34-5): IP68 Izoliacijos klasė (IEC 85): F Integruotas temp. daviklis: taip Variklio Nr.: 78195512 Apvijos: Enamelled</p> <p>Kita: Minimalaus efektyvumo koeficientas, MEI ≥: 0.50 ErP būseną: EuP Autonominis/Prod. Neto masė: 57.1 kg Bendra masė: 82.8 kg Transportavimo tūris: 0.2 m³ Danijos VVS Nr.: 388338070 Suomijos LVI Nr.: 4762736 Kilmės šalis: DK Muitinės kodas: 84137029</p>

13A01907 SP 30-7 50 Hz



Aprašymas	Vertė
Bendra informacija:	
Produkto pavadinimas:	SP 30-7
Produkto Nr.:	13A01907
EAN numeris:	5700391137785
Techniniai duomenys:	
Siurblio greitis, kurioms pateikti siurblio duomenys:	2900 rpm
Nominalus debitas:	30 m ³ /h
Nominalus slėgio aukštis:	53 m
Pakopos:	7
Sumažintas darbaračio dydis:	NONE
Variklio veleno sandariklis:	CER/CARNBR
Sertifikatai ant vardinės plokštelės:	CE,GOST2
Kreivės tikslumas:	ISO9906:2012 3B
Modelis:	B
Vožtuvas:	YES
Variklio versija:	T40
Medžiagos:	
Siurblys:	Stainless steel
Siurblys:	EN 1.4301
Siurblys:	AISI 304
Darbaratis:	Nerūdijantysis plienas
Darbaratis:	EN 1.4301
Darbaratis:	AISI 304
Variklis:	Nerūdijantis plienas
Variklis:	DIN W.-Nr. 1.4301
Variklis:	AISI 304
Įrengimas:	
Siurblio išvadas:	RP3
Variklio skersmuo:	6 inch
Skystis:	
Siurbiamas skystis:	Vanduo
Maximum liquid temperature:	40 °C
Maks. skystio temp. esant 0.15 m/sek.:	40 °C
Skystio temperatūra eksploataavimo metu:	20 °C
Tankis:	998.2 kg/m ³
Elektrotechniniai duomenys:	
Variklio tipas:	MS6000
Sistemos variklis:	GRUNDFOS
Nominali galia - P2:	7.5 kW
Siurbliui reikalinga galia (P2):	7.5 kW
Elektros tinklo dažnis:	50 Hz
Nominali įtampa:	3 x 380-400-415 V
Nominali srovė:	17.8-17.2-17.2 A
Paleidimo srovė:	460-510-530 %
Cos fi - galios koeficientas:	0.84-0.82-0.79
Nominalios apskukos:	2850-2870-2880 rpm
Paleidimo būdas:	tiesioginis
Korpuso klasė (IEC 34-5):	IP68
Izoliacijos klasė (IEC 85):	F
Variklio apsauga:	NĖRA
Šiluminė apsauga:	išor.
Integruotas temp. daviklis:	taip
Variklio Nr.:	78195512
Apvijojimas:	Enamelled
Kita:	
Minimalaus efektyvumo koeficientas, MEI ≥:	0.50
ErP būseną:	EuP Autonominis/Prod.
Neto masė:	57.1 kg
Bendra masė:	82.8 kg
Transportavimo tūris:	0.2 m ³
Danijos VVS Nr.:	388338070
Suomijos LVI Nr.:	4762736

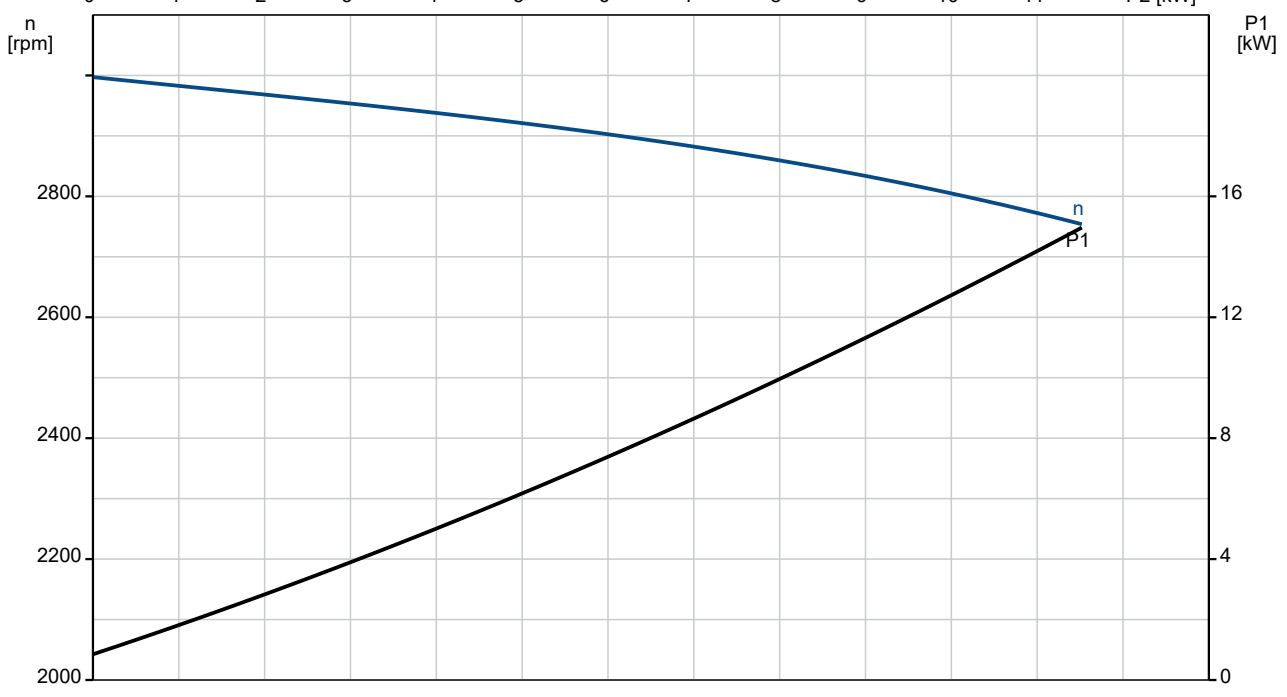
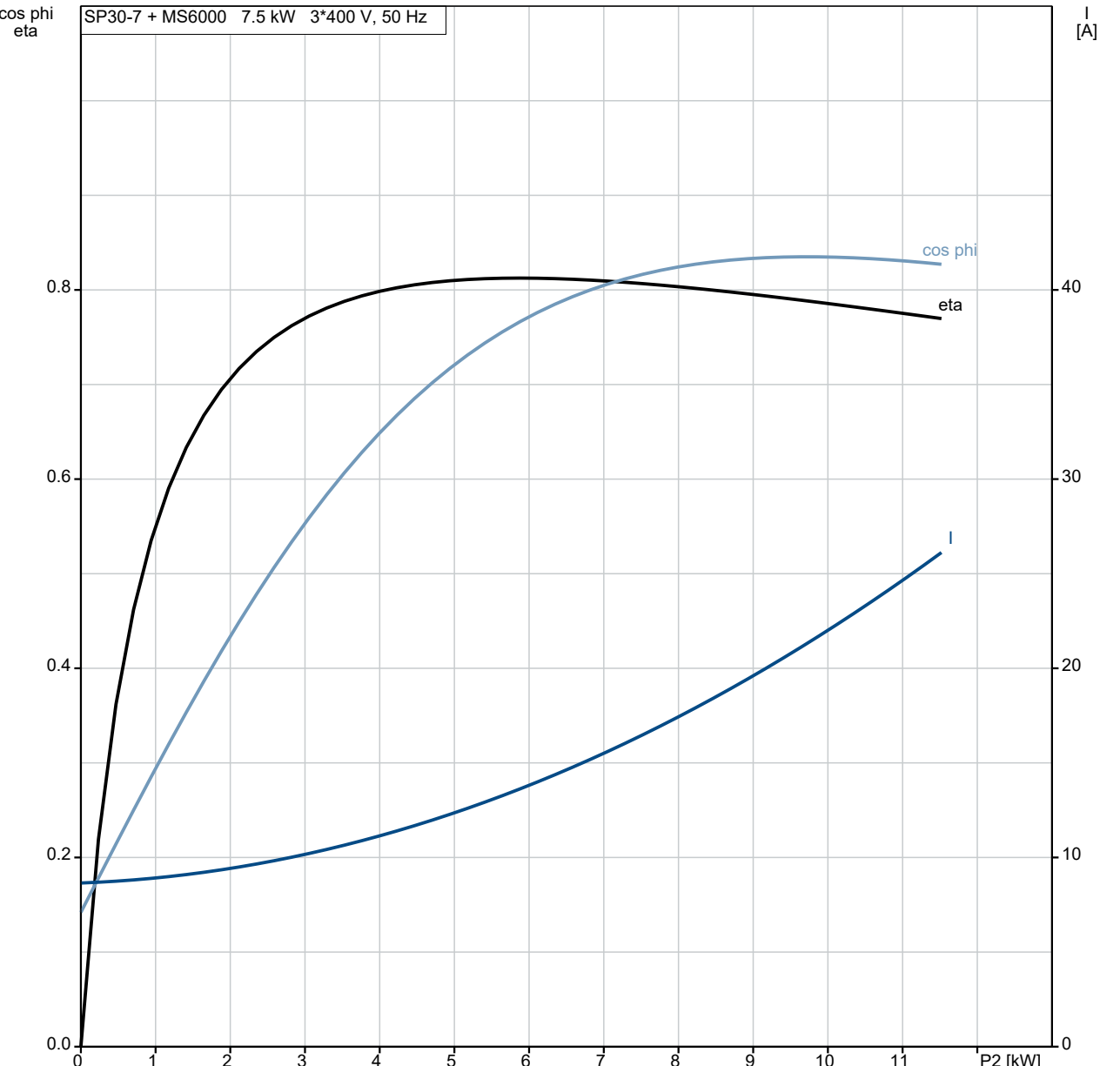


U1, W2	Brown
V1, U2	Black
W1, V2	Grey

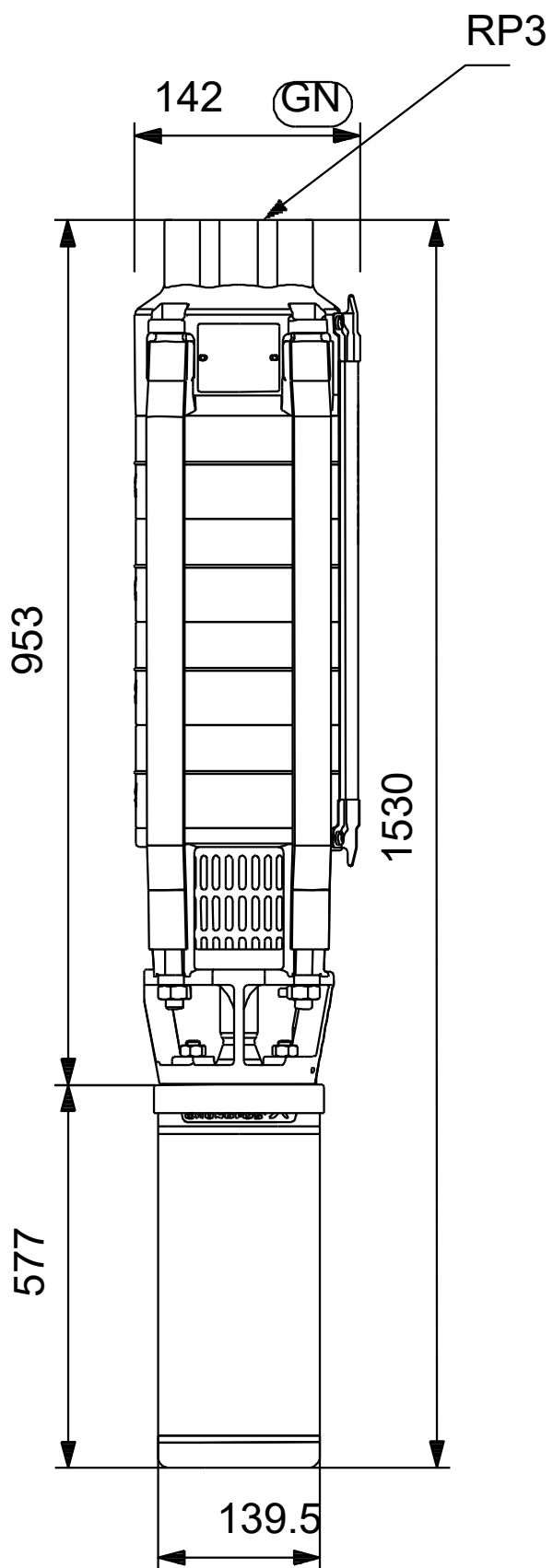
Aprašymas	Vertė
Kilmės šalis:	DK
Muitinės kodas:	84137029

13A01907 SP 30-7 50 Hz

SP30-7 + MS6000 7.5 kW 3*400 V, 50 Hz

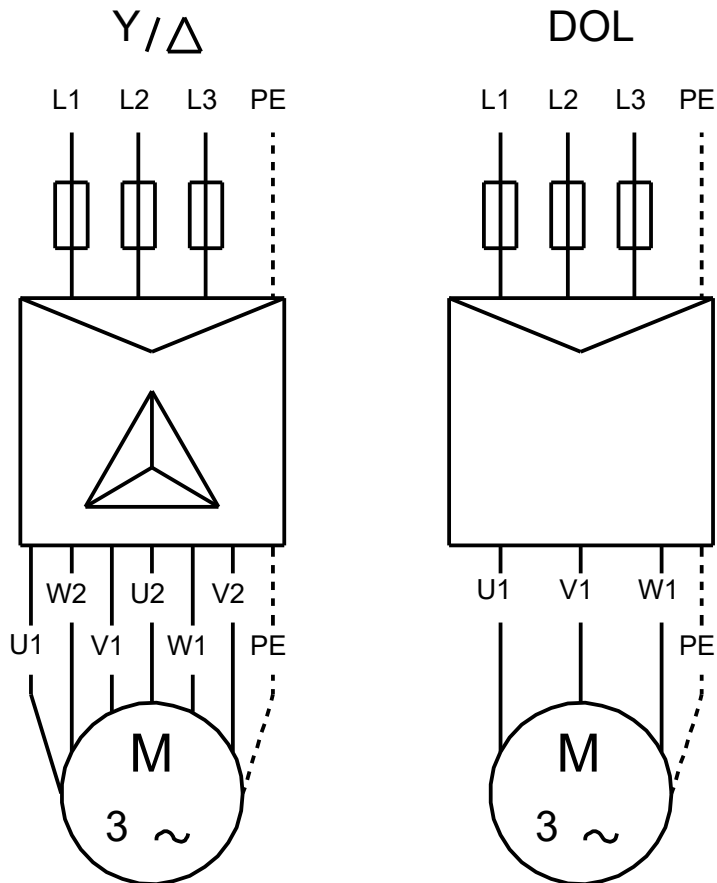


13A01907 SP 30-7 50 Hz



Atkreipkite dėmesį! Visi matmenys, jei nenurodyta kitaip, pateikti milimetrais.
Atsakomybės apribojimas: šiame supaprastintame matmenų brėžinyje neparodytos visos detalės.

13A01907 SP 30-7 50 Hz



U1, W2	Brown
V1, U2	Black
W1, V2	Grey

Atkreipkite dėmesį! Visi matmenys, jei nenurodyta kitaip, pateikti milimetrais.