

**Kiekis    Aprašymas**

1

**MG90SD****Atkreipkite dėmesį! Paveikslėlyje parodytas produktas gali skirtis nuo tikrojo**Produkto Nr.: **85U01906**

Fazė:

Variklis – 3 faz. standartinis variklis.

## Techniniai duomenys:

Sertifikatai ant variklio vardinės plokštelės: CE,IE3,EAC

Cable gland entry: 4xM20 knock out

Išleidimo angos: Taip (uždaryta)

## Įrengimas:

Aplinkos temperatūros intervalas: -30 .. 60 °C

Variklio flanšo dydis: FT115

## Elektrotechniniai duomenys:

Variklio standartas: IEC

Variklio tipas: 90SD

IE efektyvumo klasė: IE3

Nominali galia - P2: 1.5 kW

Elektros tinklo dažnis: 50 Hz

Nominali įtampa: 3 x 220-240D/380-415V V

Nominali srovė: 5.70/3.30 A

Maksimali vartojama srovė: 6.20/3.60 A

Paleidimo srovė: 750-820 %

Cos φ - galios koeficientas: 0.84-0.78

Nominalios apskos: 2890-2910 rpm

Nominalus pilnos apkrovos sukimo momentas: 5 Nm

Užstrigusio rotoriaus sukimo momentas: 280-320 %

Paleidimo sukimo momentas: 360-430 %

Inercijos momentas: 0.002 kg m<sup>2</sup>

Efektyvumas: IE3 84,2%

Variklio našumas esant pilnai apkrovai: 84.2-84.2 %

Variklio naudingumo koeficientas esant 3/4 apkrovos: 86.4 %

Variklio naudingumo koeficientas esant 1/2 apkrovos: 86.0 %

Polių skaičius: 2

Korpuso klasė (IEC 34-5): 55 Dust/Jetting

Izoliacijos klasė (IEC 85): F

## Kita:

Neto masė: 16 kg

Spalva/tipas: NCS 9000 blizgi 40+-10 /E-danga

Aprašymas	Vertė
-----------	-------

**Bendra informacija:**

Produkto pavadinimas:	MG90SD
Produkto Nr.:	85U01906
EAN numeris:	5713830637883

**Techniniai duomenys:**

Veleno skersmuo:	24 mm
Veleno galo ilgis:	50 mm
Sertifikatai ant variklio vardinės plokštelės:	CE, IE3, EAC
Modelis:	H3
Aušinimas:	IC 411
Cable gland entry:	4xM20 knock out
Išleidimo angos:	Taip (uždaryta)

**Įrengimas:**

Aplinkos temperatūros intervalas:	-30 .. 60 °C
Variklio flanšo dydis:	FT115

**Elektrotechniniai duomenys:**

Variklio standartas:	IEC
Variklio tipas:	90SD
IE efektyvumo klasė:	IE3
Nominali galia - P2:	1.5 kW
Elektros tinklo dažnis:	50 Hz
Nominali įtampa:	3 x 220-240D/380-415V V
Nominali srovė:	5.70/3.30 A
Maksimali vartojama srovė:	6.20/3.60 A
Paleidimo srovė:	750-820 %
Cos fi - galios koeficientas:	0.84-0.78
Nominalios apskukos:	2890-2910 rpm
Nominalus pilnos apkrovos sukimo momentas:	5 Nm
Užstrigusio rotoriaus sukimo momentas:	280-320 %
Paleidimo sukimo momentas:	360-430 %
Inercijos momentas:	0.002 kg m <sup>2</sup>
Efektyvumas:	IE3 84,2%
Variklio našumas esant pilnai apkrovai:	84.2-84.2 %

Variklio naudingumo koeficientas esant 3/4 apkrovos:	86.4 %
--	--------

Variklio naudingumo koeficientas esant 1/2 apkrovos:	86.0 %
--	--------

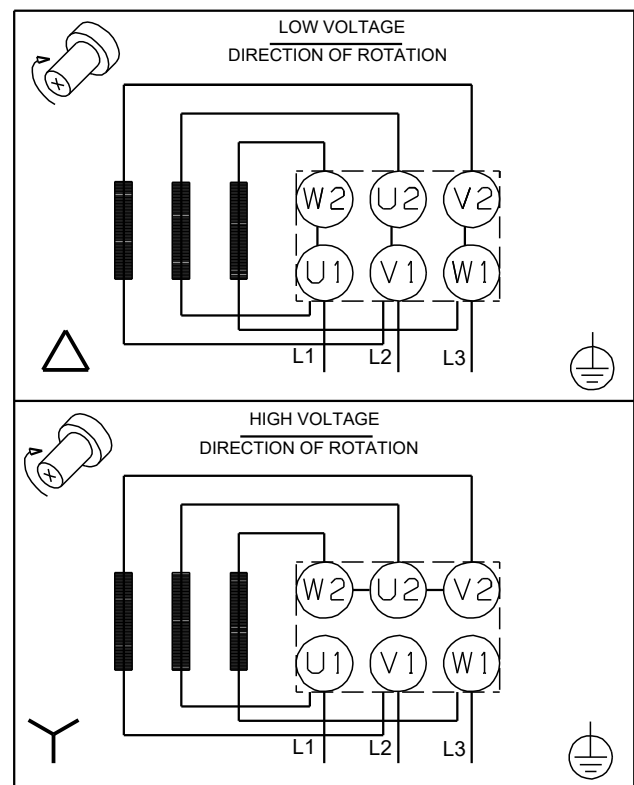
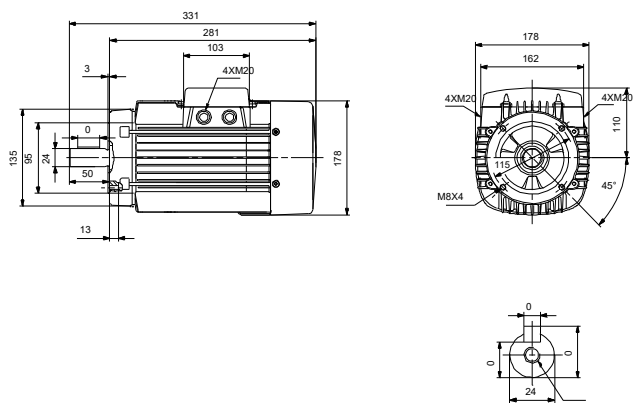
Polių skaičius:	2
Korpuso klasė (IEC 34-5):	55 Dust/Jetting
Izoliacijos klasė (IEC 85):	F
Variklio apsauga:	NĖRA
Tropinė apsauga:	ne
Šiluminė apsauga:	išor.

R1:	3.66 ohm
R2:	3.66 ohm
R3:	3.66 ohm

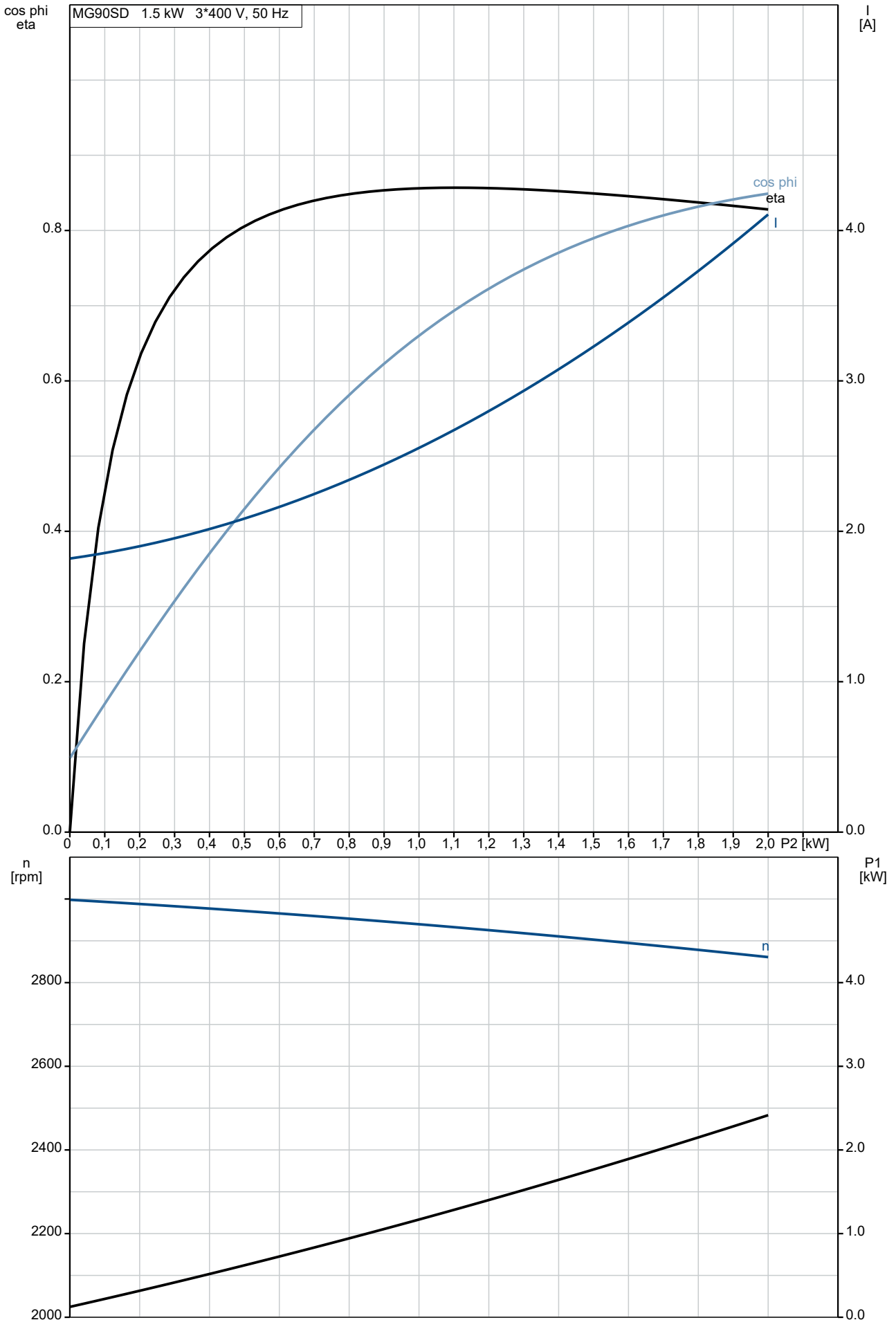
Apvija 1:	PHASE 1
Apvija 2:	PHASE 2
Apvija 3:	PHASE 3
Montavimo variantas pagal IEC 34-7:	IM B14/V18

**Kita:**

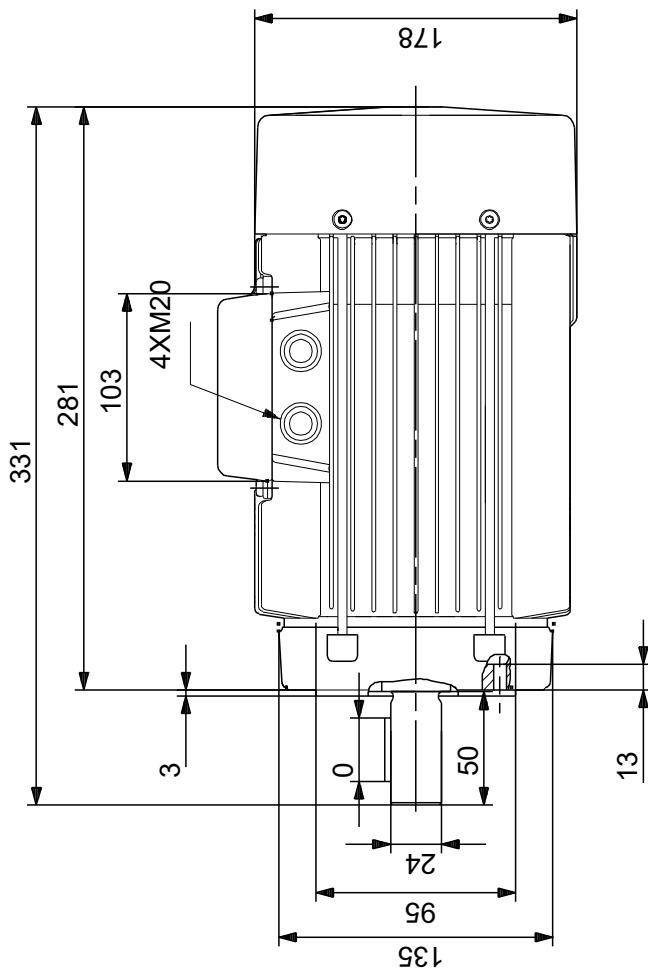
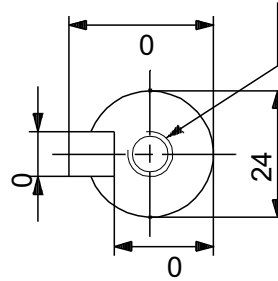
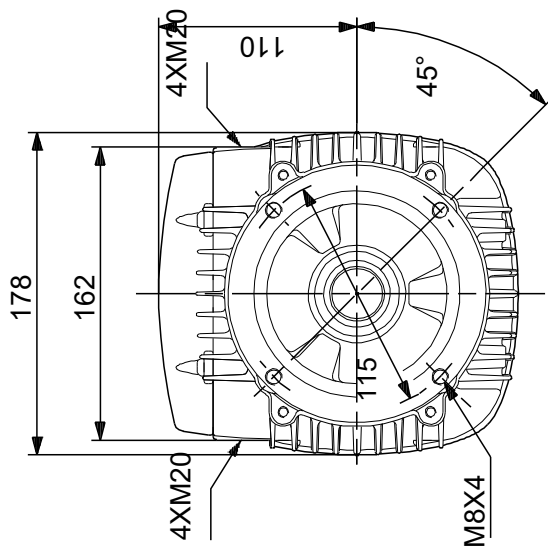
Neto masė:	16 kg
Spalva/tipas:	NCS 9000 blizgi 40+-10 /E-danga



# 85U01906 MG90SD 50 Hz

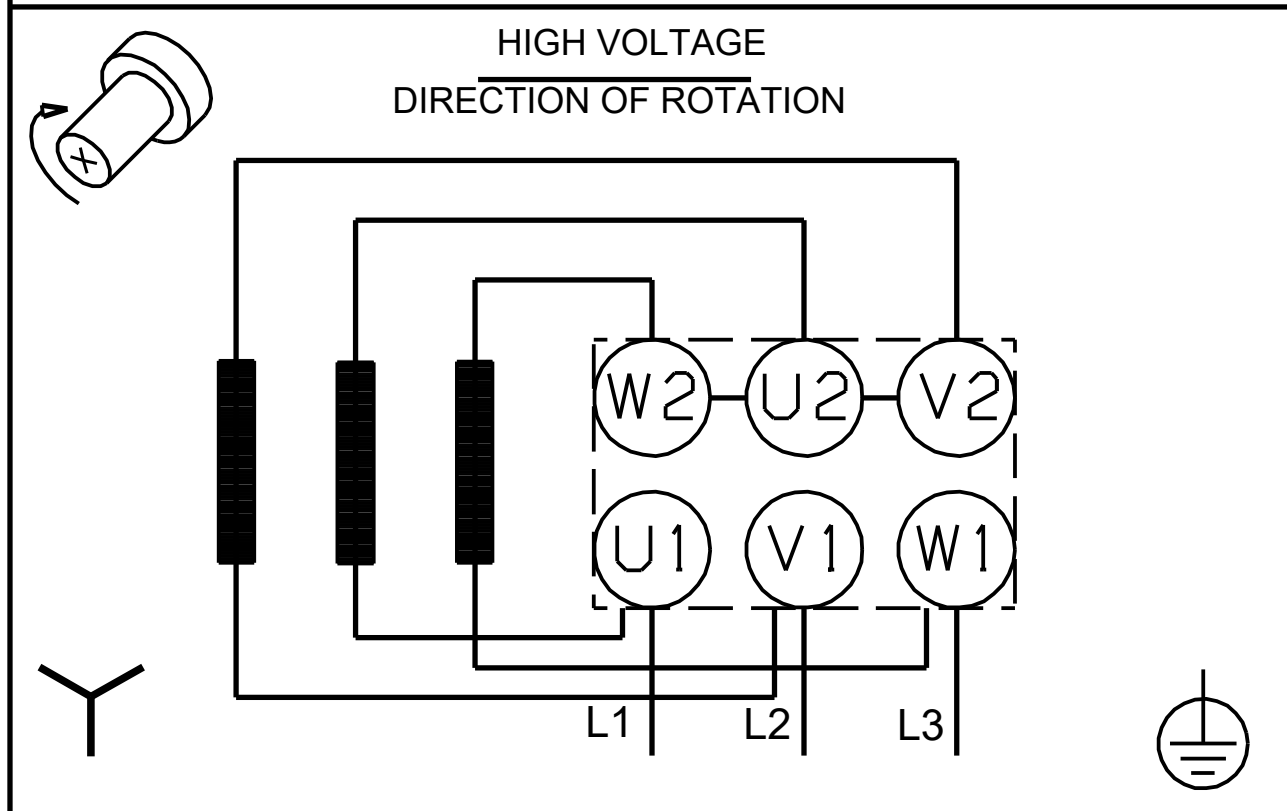
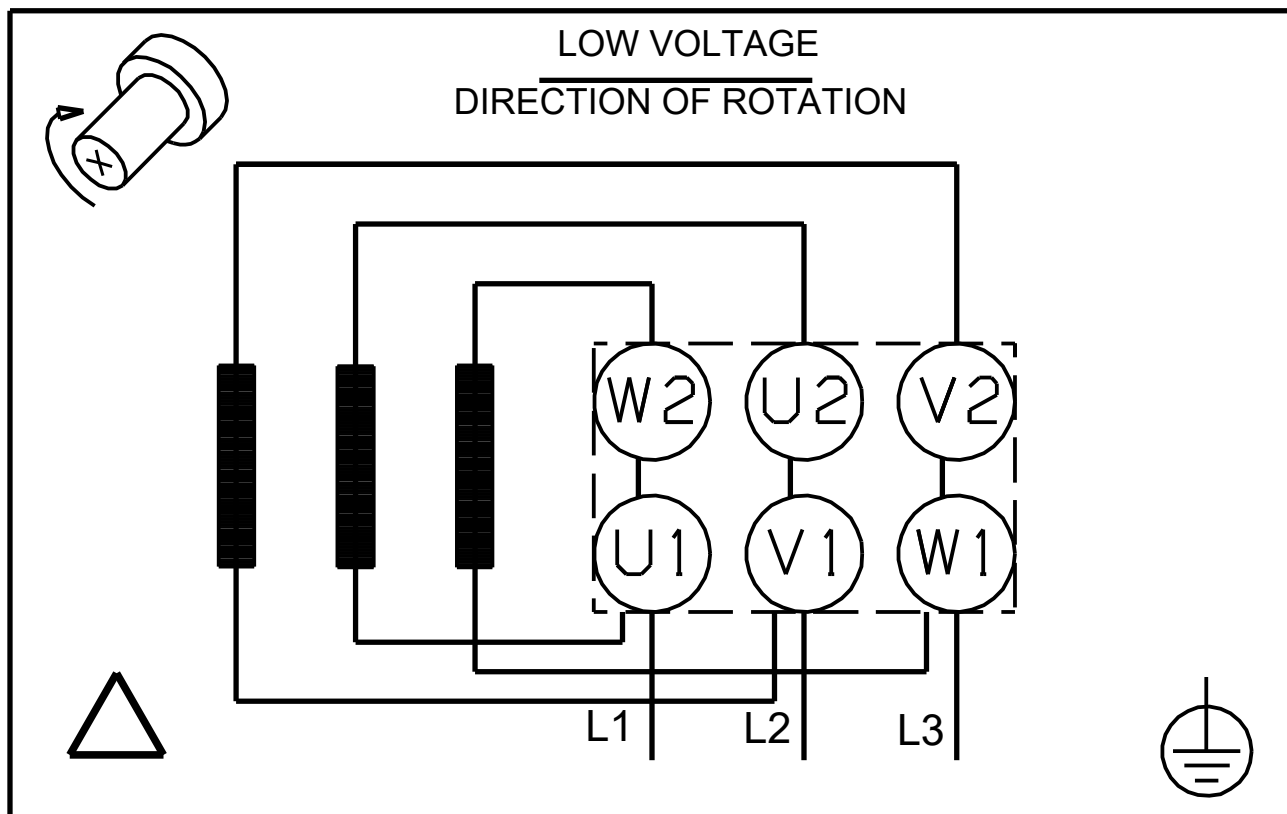


# 85U01906 MG90SD 50 Hz



Atkreipkite dėmesį! Visi matmenys, jei nenurodyta kitaip, pateikti milimetrais.  
 Atsakomybės apribojimas: šiame supaprastintame matmenų brėžinyje neparodytos visos detalės.

# 85U01906 MG90SD 50 Hz



Atkreipkite dėmesį! Visi matmenys, jei nenurodyta kitaip, pateikti milimetrais.

# 85U01906 MG90SD 50 Hz

## Garso matavimo ataskaita Garso galios matavimas pagal to DS/ISO-3743

Variklio tipas: MG90SD

Produkto numeris: 85U01906

Ventiliatoriaus skersmuo: D108 [mm]

P2: 1.5 [kW]

U: 400 [V]

Dažnis: 50 [Hz]

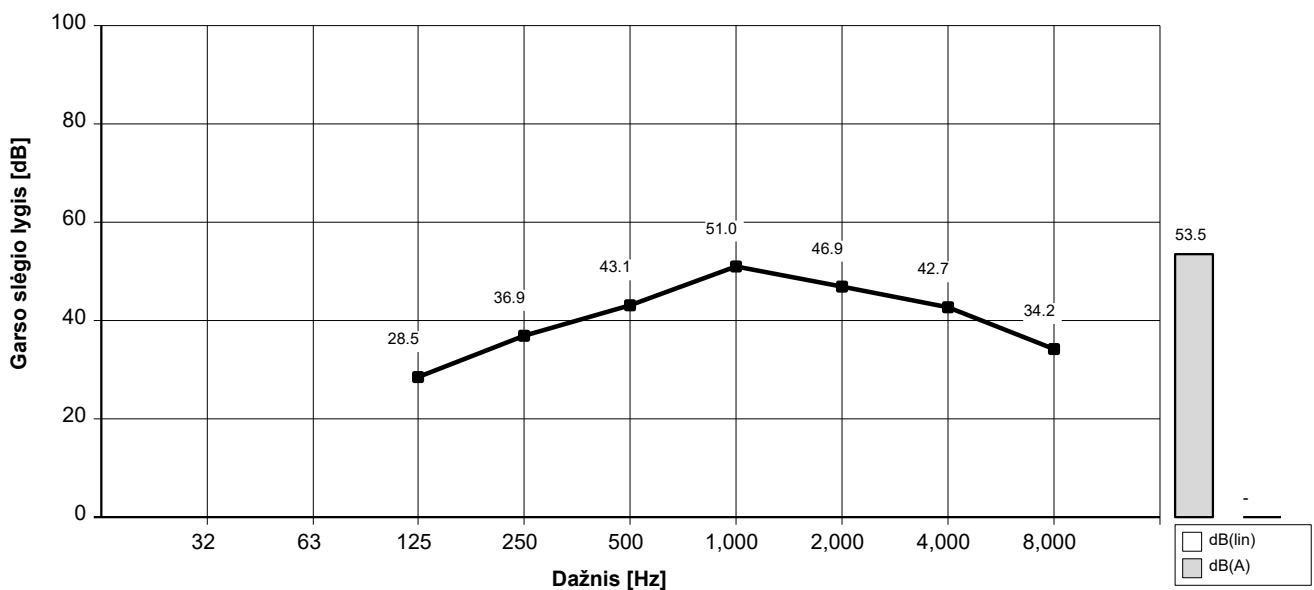
**Pastabos:** Deklaruojamoje triukšmo emisijos vertėje neatsižvelgta į gamybos pokyčius ir matavimo neapibrėžtumus. Todėl deklaruota vertė gali būti iki 3 dB didesnė už vidutinę įrenginio vertę.

Išbandyta esant:

### Lygis oktavos diapazone [dB]

Centrinis dažnis	125	250	500	1000	2000	4000	8000	dB(A)	dB(lin)
Garso galia Lygis re: 1 pW	40,4	48,8	55,0	63,0	58,8	54,6	46,1	65,5	-
Vidutinis garso slėgis esant 1m. re: 20 UPa	28,5	36,9	43,1	51,0	46,9	42,7	34,2	53,5	-

### Garso slėgis apskaičiuotas pagal ISO/DIS 11203 metodą Q2



Inicialai: VBJ

Failo Nr.: LY66642 18/06/2019