

**Kiekis**   **Aprašymas**1   **MTA 60-130 A-W-A-B**

Atkreipkite dėmesį! Paveikslėlyje parodytas produktas gali skirtis nuo tikrojo

Produkto Nr.: [97989208](#)

Žemo slėgio panardinamasis išcentrinis siurblys filtravimo ir konvejerių sistemoms staklių pramonėje.

**Siurblio charakteristikos:**

- Siurblys yra vienablokis be veleno sandariklio

Fazė: - Siurblys turi 3 faz. integruotą variklį

- Atviras darbaratis leidžia dalelėms praeiti pro siurblij

Darbaratis: - Darbaračio medžiaga – PAA GF50

- Variklio atrama ir siurblio korpusas yra pagaminti iš ketaus.

- Siurblyje nėra dylančių dalių.

Panardinimo gylis: 130.5 mmm

**Skystis:**

Siurbiamas skystis: Vanduo

Skysčio temperatūros diapazonas: 0 .. 60 °C

Skysčio temperatūra eksploataavimo metu: 20 °C

Tankis: 998.2 kg/m<sup>3</sup>

**Techniniai duomenys:**

Nominalus debitas: 50 l/min

Nominalus slėgio aukštis: 5.3 m

Sertifikatai ant vardinės plokštelės: CE

Kabelio įvadas: 22

**Medžiagos:**

Siurblio korpusas: Ketus

DIN W.-Nr. GG20

ASTM A48-CL30

Darbaratis: PAA GF50

**Įrengimas:**

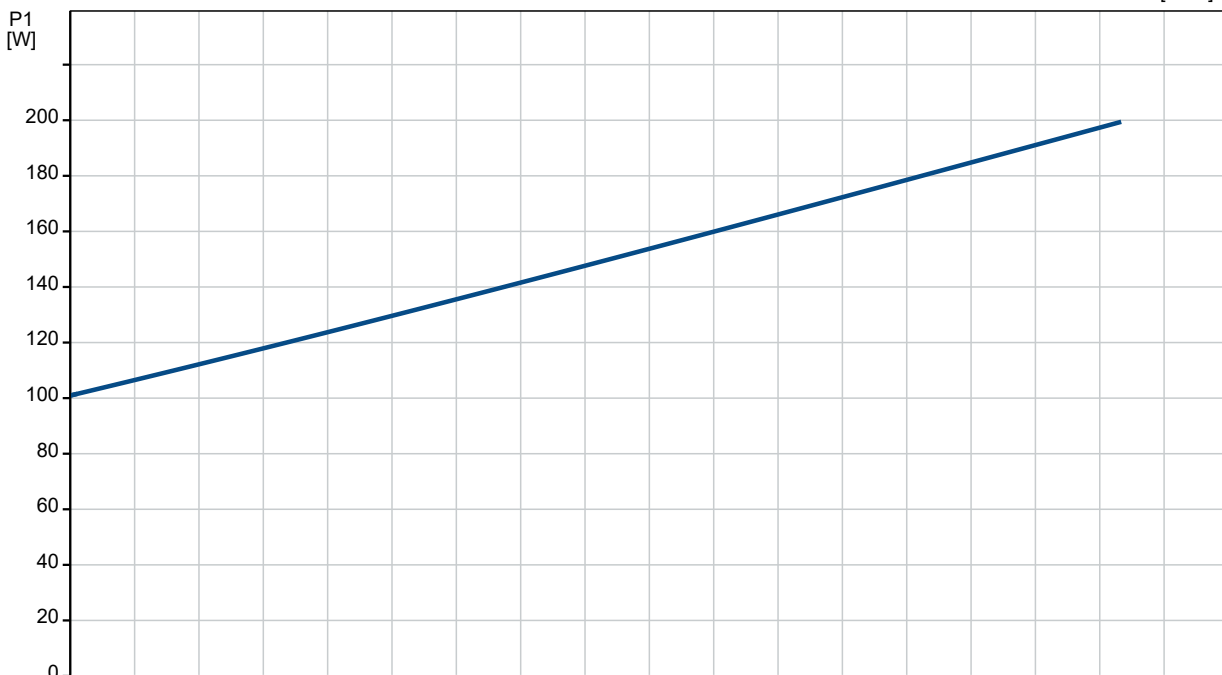
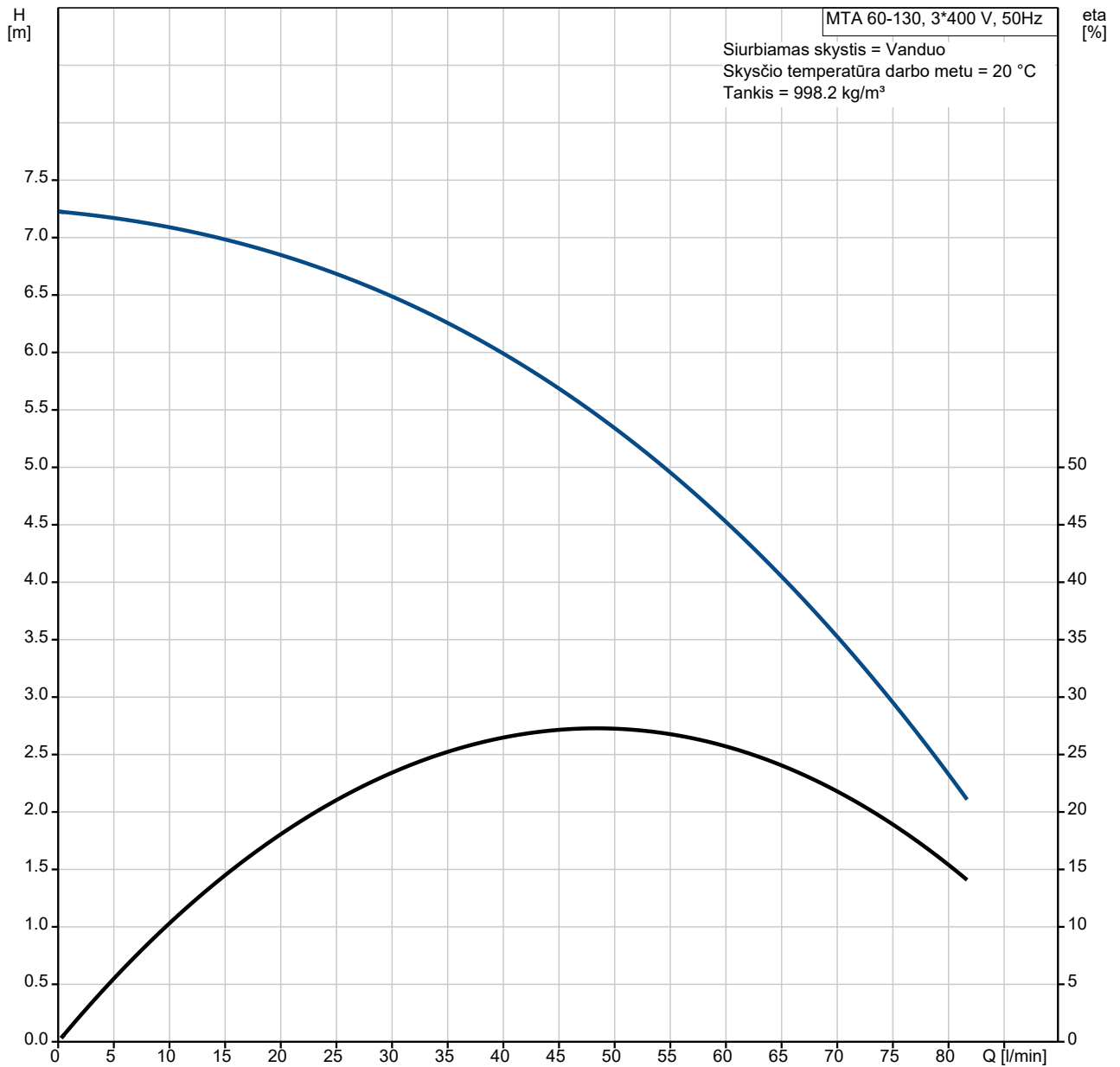
Maximum ambient temperature: 40 °C

Siurblio išvadas: G 3/4

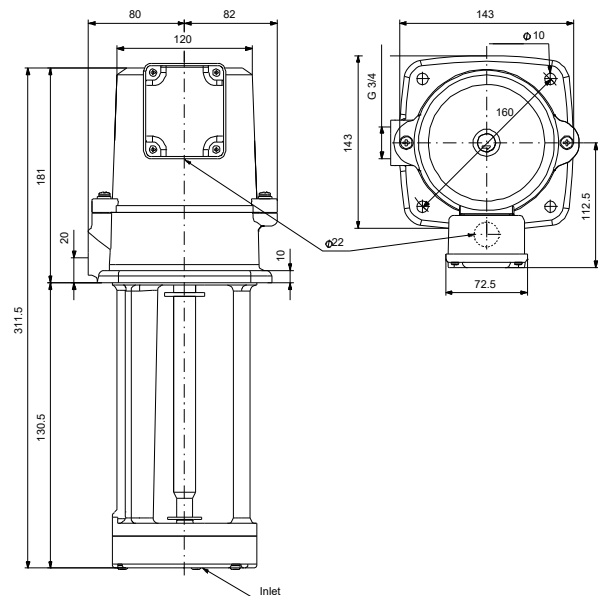
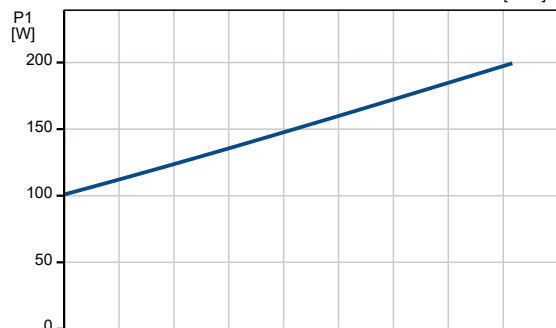
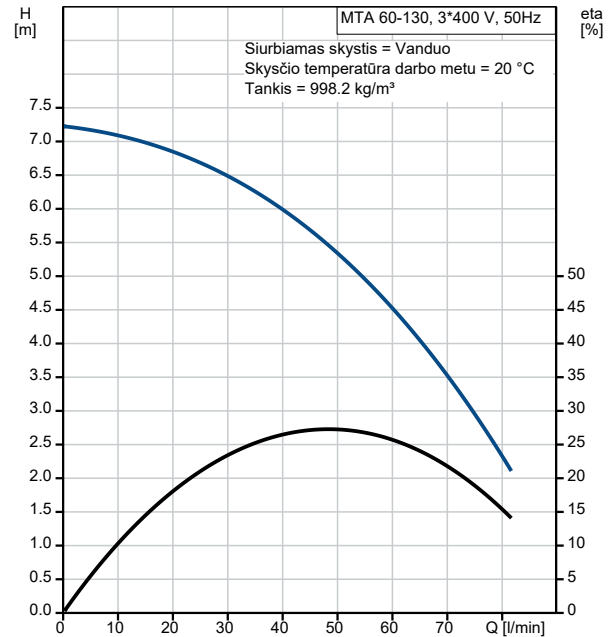
Montažinis ilgis: 130.5 mm

Kiekis	Aprašymas
	<p>Elektrotechniniai duomenys:</p> <p>Naudojama galia - P1: 200 W</p> <p>Elektros tinklo dažnis: 50 Hz</p> <p>Nominali įtampa: 3 x 220-240 D / 380-415 Y V</p> <p>Techninės priežiūros koeficientas: 1.15</p> <p>Nominali srovė: 0.69/0.42 A</p> <p>Paleidimo srovė: 480 %</p> <p>Nominalios apšukos: 2932 rpm</p> <p>Variklio našumas esant pilnai apkrovai: 78.1 %</p> <p>Korpuso klasė (IEC 34-5): IP54</p> <p>Izoliacijos klasė (IEC 85): F</p> <p>Kita:</p> <p>Neto masė: 10.9 kg</p> <p>Bendra masė: 11.8 kg</p> <p>Transportavimo tūris: 0.017 m<sup>3</sup></p> <p>Kilmės šalis: KR</p> <p>Muitinės kodas: 84137051</p>

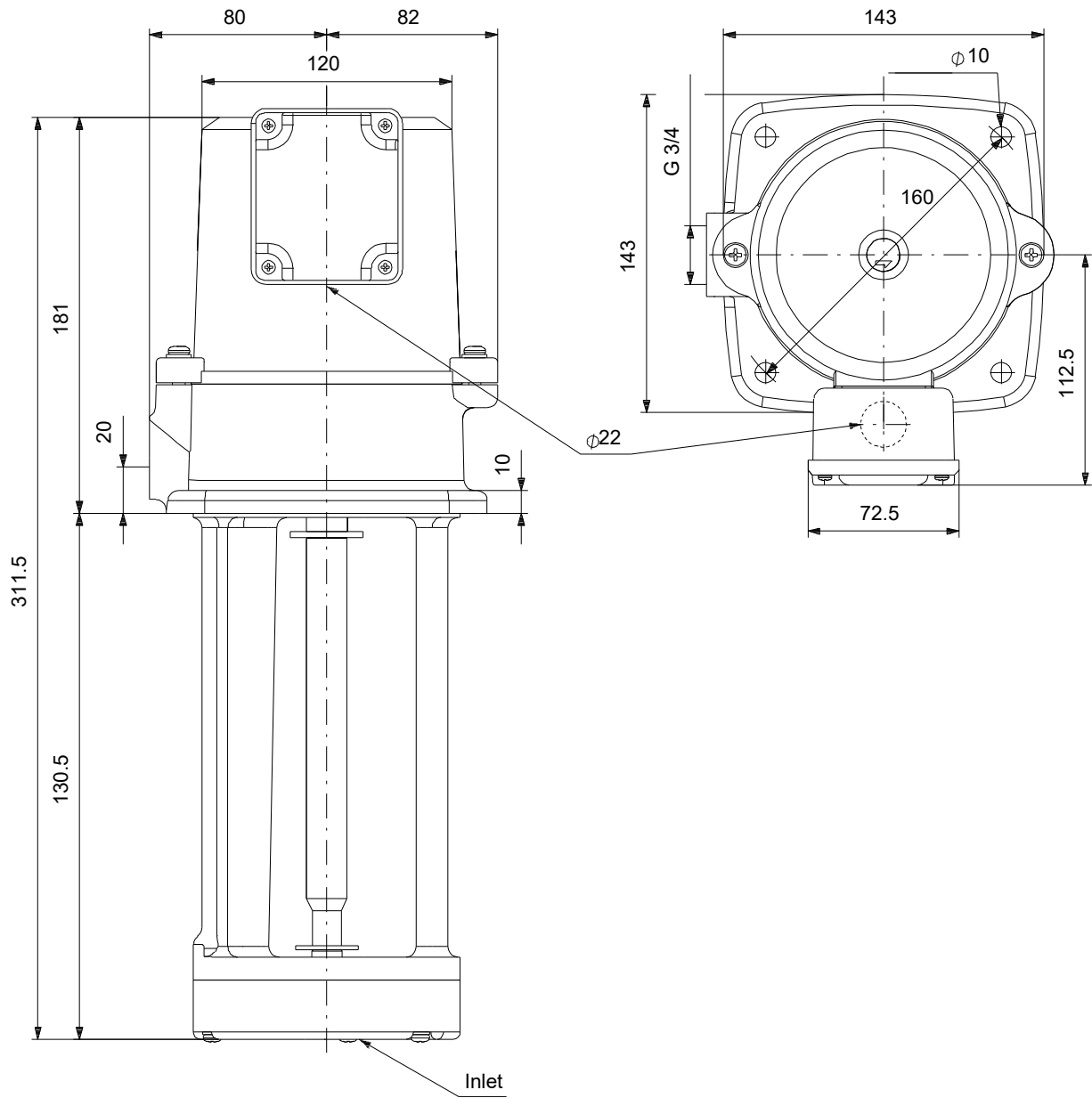
# 97989208 MTA 60-130 A-W-A-B 50 Hz



Aprašymas	Vertė
<b>Bendra informacija:</b>	
Produkto pavadinimas:	MTA 60-130 A-W-A-B
Produkto Nr.:	97989208
EAN numeris:	5710627481001
<b>Techniniai duomenys:</b>	
Nominalus debitas:	50 l/min
Nominalus slėgio aukštis:	5.3 m
Maximum head:	7.4 m
Maks. slėgio aukštis:	7.4 m
Sertifikatai ant vardinės plokštelės:	CE
Siurblio versija:	A
Modelis:	A
Kabelio įvadas:	22
<b>Medžiagos:</b>	
Siurblio korpusas:	Ketus
Siurblio korpusas:	DIN W.-Nr. GG20
Siurblio korpusas:	ASTM A48-CL30
Darbaratis:	PAA GF50
Medžiagų kodas:	A
<b>Įrengimas:</b>	
Maximum ambient temperature:	40 °C
Siurblio išvadas:	G 3/4
Montažinis ilgis:	130.5 mm
Jungčių kodas:	W
<b>Skystis:</b>	
Siurbiamas skystis:	Vanduo
Skysčio temperatūros diapazonas:	0 .. 60 °C
Skysčio temperatūra eksploataavimo metu:	20 °C
Tankis:	998.2 kg/m <sup>3</sup>
<b>Elektrotechniniai duomenys:</b>	
Naudojama galia - P1:	200 W
Elektros tinklo dažnis:	50 Hz
Nominali įtampa:	3 x 220-240 D / 380-415 Y V
Techninės priežiūros koeficientas:	1.15
Nominali srovė:	0.69/0.42 A
Paleidimo srovė:	480 %
Nominalios apskukos:	2932 rpm
Variklio našumas esant pilnai apkrovai:	78.1 %
Korpuso klasė (IEC 34-5):	IP54
Izoliacijos klasė (IEC 85):	F
Variklio apsauga:	NE
<b>Valdikliai:</b>	
Kontaktų dėžutės padėtis:	9
<b>Kita:</b>	
Neto masė:	10.9 kg
Bendra masė:	11.8 kg
Transportavimo tūris:	0.017 m <sup>3</sup>
Kilmės šalis:	KR
Muitinės kodas:	84137051



# 97989208 MTA 60-130 A-W-A-B 50 Hz



Atkreipkite dėmesį! Visi matmenys, jei nenurodyta kitaip, pateikti milimetrais.  
Atsakomybės apribojimas: šiame supaprastintame matmenų brėžinyje neparodytos visos detalės.