

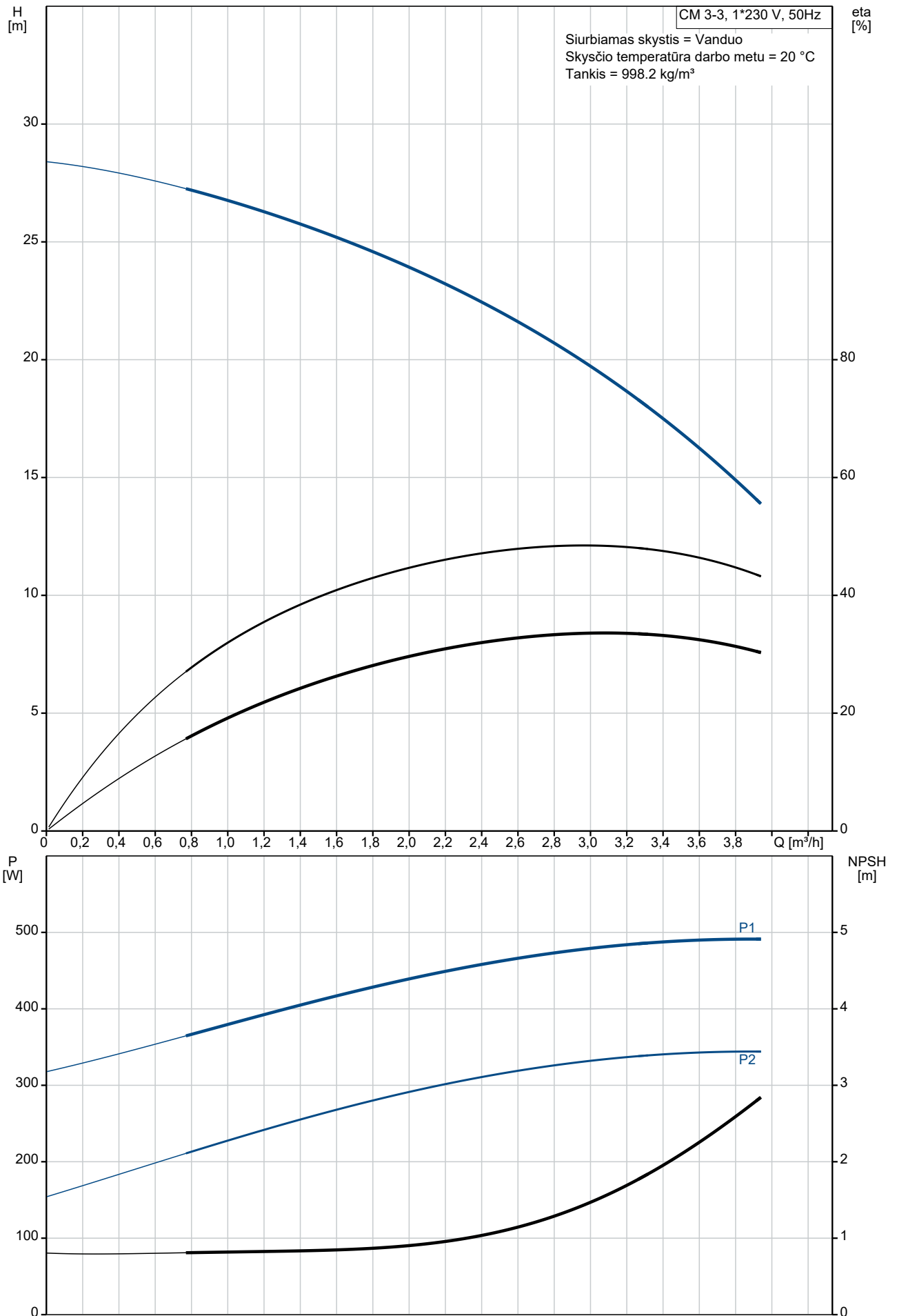


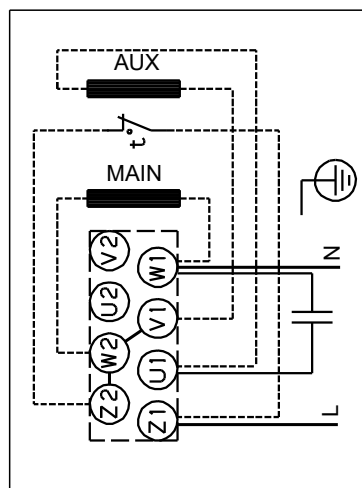
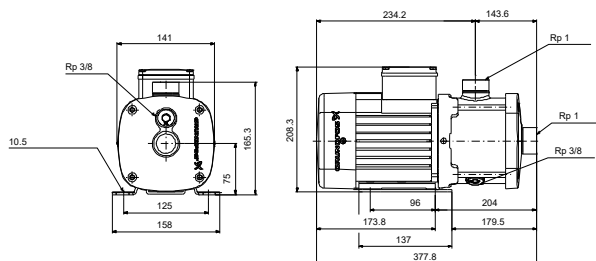
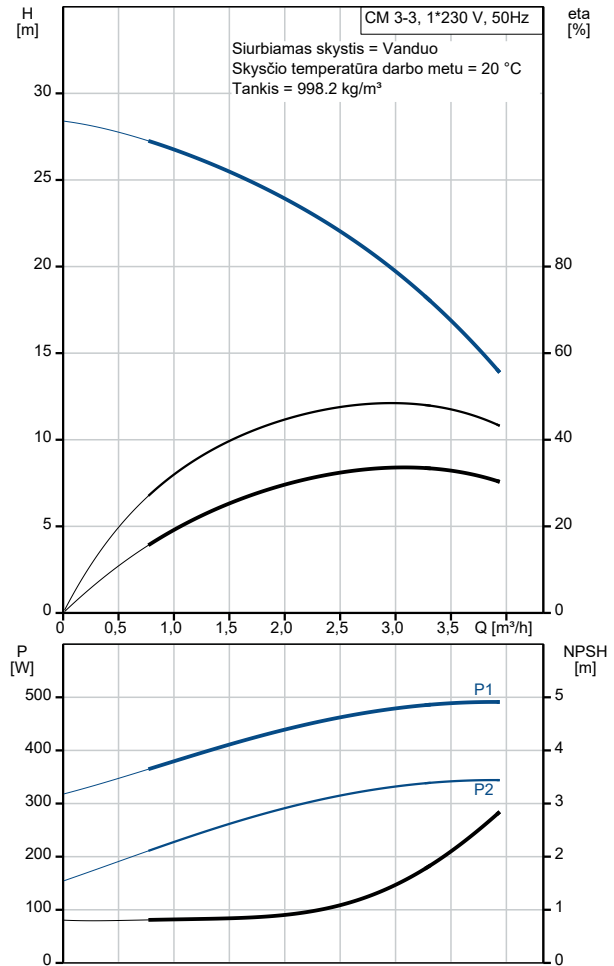
Kiekis	Aprašymas
1	<p data-bbox="226 161 571 190">CM 3-3 S-R-I-E-AVBE C-A-A-N</p>  <p data-bbox="226 481 497 510">Produkto Nr.: 98478310</p> <p data-bbox="226 542 1444 667">Kompaktiškas, patikimas, horizontalus, daugiapakopis, galinio siurbimo išcentrinis siurblys su ašiniu įvadu ir radialiniu išvadu. Siurblys yra savisiurbis, jis gali įsiurbti vandenį iš iki 4 m m lygio žemiau siurblio. Siurblio dalys, esančios sąlytyje su skysčiu, yra iš nerūdijančio plieno. Mechaninis veleno sandariklis yra specialios konstrukcijos nesubalansuotas O žiedo sandariklis. Vamzdynas prijungiamas vidiniais „Whitworth“ vamzdžių sriegiais, Rp (ISO 7/1).</p> <p data-bbox="226 683 1157 712">Siurblys turi 1 fazių ant kojos sumontuotą, ventiliatoriumi aušinamą, asinchroninį variklį.</p> <p data-bbox="226 743 550 772">Kiti produkto duomenys</p> <p data-bbox="226 779 1444 828">Siurblys ir variklis yra integruoti į kompaktišką ir patogią konstrukciją. Siurblys yra pritvirtintas prie žemos pagrindo plokštės, todėl jis puikiai tinka sistemoms, kuriose svarbus kompaktiškumas.</p> <p data-bbox="226 835 1244 864">Siurblys gali įsiurbti vandenį iš 4 m m žemiau jo esančio lygio per mažiau kaip penkias minutes.</p> <p data-bbox="226 871 1364 920">Palyginti su kitais savisiurbiais siurbliais, CM siurblys yra tylus, patikimas, kompaktiškesnis ir gali būti naudojamas specialiuose sprendimuose.</p> <p data-bbox="226 927 1396 1005">Siurblys pagamintas iš nerūdijančio plieno komponentų (EN 1.4301 / AISI 304), todėl yra atsparus korozijai. Moderni veleno sandariklio konstrukcija ir medžiagos užtikrina didelį atsparumą dilimui, geresnes sulipimo bei sausosios eigos savybes ir ilgą tarnavimo laiką.</p> <p data-bbox="226 1012 1420 1090">Siurblio priežiūrai nereikia jokių specialių įrankių. Remonto dalys yra greitai pristatomos, jas galima gauti komplektais, atskiromis dalimis ar didmeninėmis partijomis. Techninės priežiūros ir remonto vaizdo įrašų galima rasti www.youtube.com.</p> <p data-bbox="226 1122 343 1151">Siurblys</p> <p data-bbox="226 1158 1460 1236">Atraminio žiedo ir „Nord-lock®“ poveržlės derinys leidžia gerai ir patikimai pritvirtinti tarpinius darbaračio vamzdžius prie siurblio veleno su įpjova. Hidraulinės dalis galima išmontuoti ir sumontuoti iš siurblio pusės. Įvadas ir išvadas yra integruoti į siurblio korpusą. Įvadą, kamerą ir išvadą jungia keturi varžtai ir laikantysis flanšas.</p> <p data-bbox="226 1267 1436 1323">Siurblys turi nesubalansuotą O žiedo sandariklį su standžia sukimo momento perdavimo sistema. Jis turi fiksuotą sandariklio kaištį, kuris užtikrina patikimą visų dalių sukimąsi. Dinaminis antrinis sandariklis yra O žiedas.</p> <p data-bbox="226 1355 438 1384">Pirminis sandariklis:</p> <ul data-bbox="263 1391 933 1447" style="list-style-type: none"> • Sukiojo sandarinimo žiedo medžiaga: aliuminio oksidas • Stacionaraus lizdo medžiaga: grafitas, impregnuotas derva <p data-bbox="226 1453 1452 1532">Grafitas ir aliuminio oksidas sudaro gerą universalų sandariklį nelabai reikloms sistemoms. Atsparumas korozijai vandenyje paprastai yra pH 5 – pH 10 ribose. Nerekomenduojama naudoti su aukštesnės kaip 90 °C temperatūros skysčiais. Šis sandariklis gali trumpą laiką dirbti sausosios eigos sąlygomis.</p> <p data-bbox="226 1538 869 1568">Antrinio sandariklio medžiaga: EPDM (etilenpropileno guma)</p> <p data-bbox="226 1574 1093 1603">EPDM yra labai atspari karštam vandeniui. EPDM netinka mineralinėms alyvoms.</p>  <p data-bbox="226 1812 1300 1841">Siurblio velenas prie variklio veleno yra glaudžiai prijungtas kairiniu sriegiu. Veleno negalima išardyti.</p> <p data-bbox="226 1872 327 1901">Variklis</p> <p data-bbox="226 1908 1396 1964">Variklis yra visiškai uždaras, ventiliatoriumi aušinamas variklis, kurio pagrindiniai matmenys atitinka EN 50347 standarto reikalavimus. Leistini elektros maitinimo svyravimai atitinka EN 60034 reikalavimus.</p> <p data-bbox="226 1995 518 2024">Techniniai duomenys</p>

Kiekis	Aprašymas
	<p>Valdikliai: Frequency converter: NONE</p> <p>Skystis: Siurbiamas skystis: Vanduo Skysčio temperatūros diapazonas: 0 .. 60 °C Skysčio temperatūra eksploataavimo metu: 20 °C Tankis: 998.2 kg/m³</p> <p>Techniniai duomenys: Siurblio greitis, kuriuo grindžiami siurblio duomenys: 2900 rpm Rated flow: 3 m³/h Rated head: 20.47 m Veleno sandariklio kodas: AVBE Sertifikatai: CE,WRAS,ACS,EAC Kreivės tikslumas: ISO9906:2012 3B Self priming: 4 m</p> <p>Medžiagos: Siurblio korpusas: Nerūdijantysis plienas EN 1.4301 AISI 304 Darbaratis: Nerūdijantysis plienas EN 1.4301 AISI 304</p> <p>Įrengimas: Aplinkos temperatūros intervalas: -20 .. 55 °C Maksimalus darbinis slėgis: 10 bar Maks. slėgis esant nurodytai temp.: 10 bar / 40 °C 6 bar / 60 °C</p> <p>Jungties tipas: Rp Įvado jungties dydis: 1 inch Išvado jungties dydis: 1 inch Išvado padėtis: 12</p> <p>Elektrotechniniai duomenys: Variklio standartas: IEC Rėmo dydis: 71B Nominali galia - P2: 0.5 kW Elektros tinklo dažnis: 50 Hz Tinka 50/60 Hz dažniui: N Fazių skaičius: 1 Nominali įtampa: 220-240 V V Perkrovos koeficientas: 1.00 Rated current: 3.1-2.8 A Paleidimo srovė: 530-530 % Nominalios apsukos: 2730-2740 rpm Korpuso klasė (IEC 34-5): IP55 Izoliacijos klasė (IEC 85): F Integruota variklio apsauga: PTO</p> <p>Kita: Kontaktų dėžutės padėtis: 12 val. Minimalaus efektyvumo koeficientas, MEI ≥: 0.7 Neto masė: 13.9 kg Bruto masė: 16.4 kg Kilmės šalis: HU Muitinės kodas: 84137075</p>

98478310 CM 3-3 S-R-I-E-AVBE C-A-A-N 50 Hz



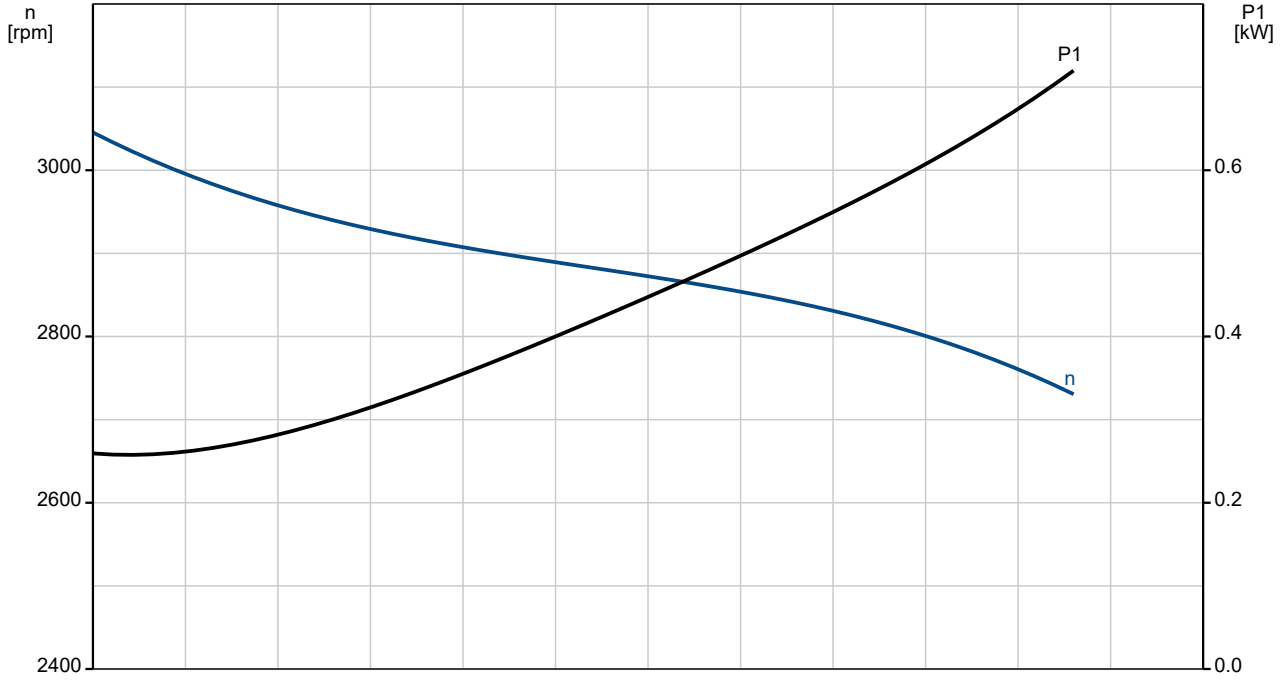
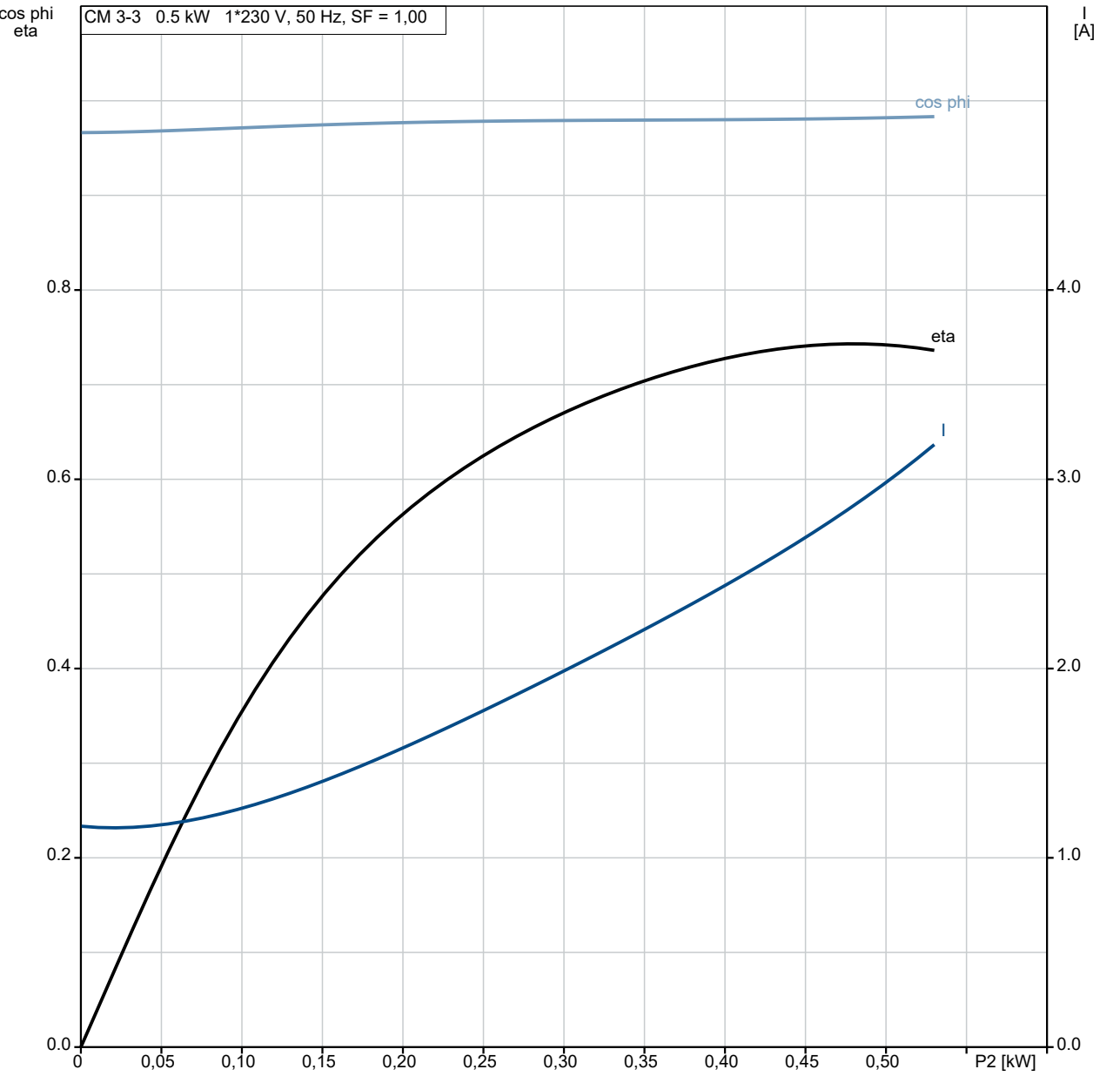
Aprašymas	Vertė
Bendra informacija:	
Produkto pavadinimas:	CM 3-3 S-R-I-E-AVBE C-A-A-N
Produkto Nr.:	98478310
EAN numeris:	5711495766740
Techniniai duomenys:	
Siurblio greitis, kuriuo grindžiami siurblio duomenys:	2900 rpm
Rated flow:	3 m ³ /h
Rated head:	20.47 m
Darbarčiai:	3
Veleno sandariklio kodas:	AVBE
Sertifikatai:	CE,WRAS,ACS,EAC
Kreivės tikslumas:	ISO9906:2012 3B
Siurblio versija:	S
Modelis:	A
Self priming:	4 m
Medžiagos:	
Siurblio korpusas:	Nerūdijantis plienas
Siurblio korpusas:	EN 1.4301
Siurblio korpusas:	AISI 304
Darbaratis:	Nerūdijantis plienas
Darbaratis:	EN 1.4301
Darbaratis:	AISI 304
Medžiagų kodas:	I
Gumos kodas:	E
Įrengimas:	
Aplinkos temperatūros intervalas:	-20 .. 55 °C
Maksimalus darbinis slėgis:	10 bar
Maks. slėgis esant nurodytai temp.:	10 bar / 40 °C
Maks. slėgis esant nurodytai temp.:	6 bar / 60 °C
Jungties tipas:	Rp
Įvado jungties dydis:	1 inch
Išvado jungties dydis:	1 inch
Išvado padėtis:	12
Jungties kodas:	R
Skystis:	
Siurbiamas skystis:	Vanduo
Skysčio temperatūros diapazonas:	0 .. 60 °C
Skysčio temperatūra eksploataavimo metu:	20 °C
Tankis:	998.2 kg/m ³
Elektrotechniniai duomenys:	
Variklio standartas:	IEC
Rėmo dydis:	71B
Nominali galia - P2:	0.5 kW
Elektros tinklo dažnis:	50 Hz
Tinka 50/60 Hz dažniui:	N
Fazių skaičius:	1
Nominali įtampa:	220-240 V V
Perkrovos koeficientas:	1.00
Rated current:	3.1-2.8 A
Paleidimo srovė:	530-530 %
Nominalios apsukos:	2730-2740 rpm
Korpuso klasė (IEC 34-5):	IP55
Izoliacijos klasė (IEC 85):	F
Integruota variklio apsauga:	PTO
Valdikliai:	
Frequency converter:	NONE
Kita:	
Kontaktų dėžutės padėtis:	12 val.
Minimalaus efektyvumo koeficientas, MEI ≥:	0.7
Neto masė:	13.9 kg
Bruto masė:	16.4 kg

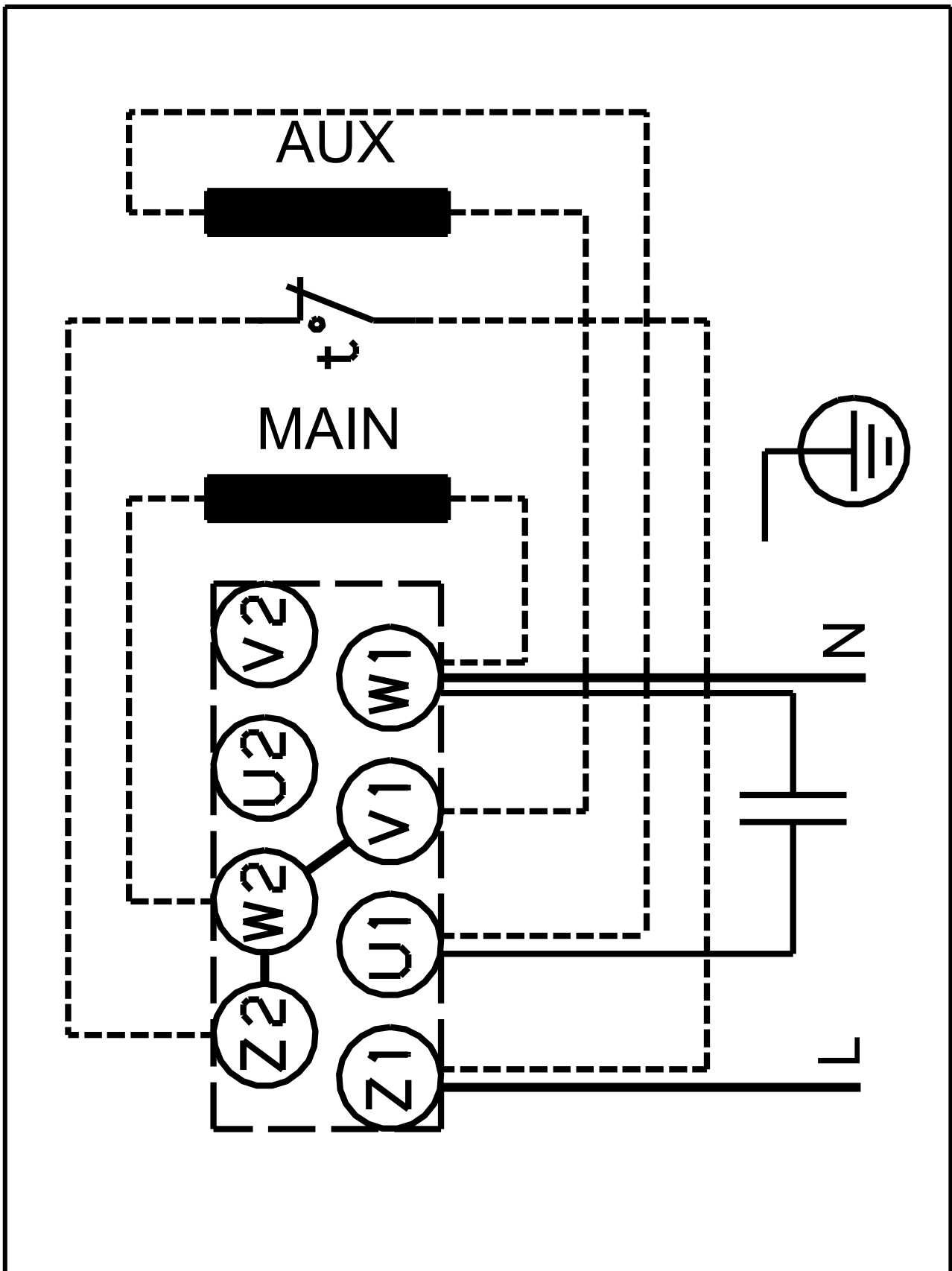


Aprašymas	Vertė
Kilmės šalis:	HU
Muitinės kodas:	84137075

98478310 CM 3-3 S-R-I-E-AVBE C-A-A-N 50 Hz

CM 3-3 0.5 kW 1*230 V, 50 Hz, SF = 1,00





Atkreipkite dėmesį! Visi matmenys, jei nenurodyta kitaip, pateikti milimetrais.