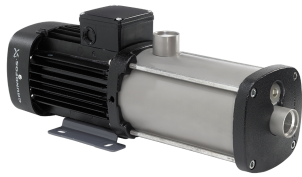


Kiekis**Aprašymas**

1

CM 5-4 A-R-I-E-AQQE J-A-A-N

Atkreipkite dėmesį! Paveikslėlyje parodytas produktas gali skirtis nuo tikrojo

Produkto Nr.: [98958554](#)

Kompaktiškas, patikimas, horizontalus, daugiapakopis, galinio siurbimo išcentrinis siurblys su ašiniu įvadu ir radialiniu išvadu. Siurblio dalys, esančios sąlytyje su skysčiu, yra iš nerūdijančio plieno. Mechaninis veleno sandariklis yra specialios konstrukcijos nesubalansuotas O žiedo sandariklis. Vamzdynas prijungiamas vidiniais „Whitworth“ vamzdžių sriegiais, Rp (ISO 7/1).

Siurblys turi 3 fazių ant kojos sumontuotą, ventiliatoriumi aušinamą, asinchroninį variklį.

Kiti produkto duomenys

Siurblys ir variklis yra integruoti į kompaktišką ir patogią konstrukciją. Siurblys yra pritvirtintas prie žemos pagrindo plokštės, todėl jis puikiai tinka sistemoms, kuriose svarbus kompaktiškumas.

Moderni veleno sandariklio konstrukcija ir medžiagos užtikrina didelį atsparumą dilimui, geresnes sulipimo bei sausosios eigos savybes ir ilgą tarnavimo laiką.

Siurblio priežiūrai nereikia jokių specialių įrankių. Remonto dalys yra greitai pristatomos, jas galima gauti komplektais, atskiromis dalimis ar didmeninėmis partijomis. Techninės priežiūros ir remonto vaizdo įrašų galima rasti www.youtube.com.

Siurblys

Atraminio žiedo ir „Nord-lock®“ poveržlės derinys leidžia gerai ir patikimai pritvirtinti tarpinius darbaračio vamzdžius prie siurblio veleno su įpjova. Hidraulinės dalis galima išmontuoti ir sumontuoti iš siurblio pusės. Įvadas ir išvadas yra integruoti į siurblio korpusą. Įvadą, kamerą ir išvadą jungia keturi varžtai ir laikantysis flanšas.

Siurblys turi nesubalansuotą O žiedo sandariklį su standžia sukimo momento perdavimo sistema. Jis turi fiksuotą sandariklio kaištį, kuris užtikrina patikimą visų dalių sukimąsi. Dinaminis antrinis sandariklis yra O žiedas.

Pirminis sandariklis:

- Sukiojo sandarinimo žiedo medžiaga: silicio karbidas (SiC)
- Stacionaraus lizdo medžiaga: silicio karbidas (SiC)

Ši medžiagų pora naudojama, kai reikia didesnio atsparumo korozijai. Didelis šios medžiagų poros kietumas užtikrina didelį atsparumą abrazyvinėms dalelėms.

Antrinio sandariklio medžiaga: EPDM (etilenpropileno guma)

EPDM yra labai atspari karštam vandeniui. EPDM netinka mineralinėms alyvoms.



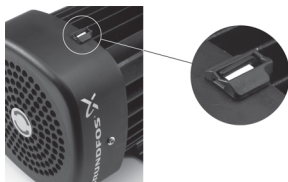
Siurblio velenas prie variklio veleno yra glaudžiai prijungtas kairiniu sriegiu. Veleno negalima išardyti.

Variklis

Variklis yra visiškai uždaras, ventiliatoriumi aušinamas variklis, kurio pagrindiniai matmenys atitinka EN 50347 standarto reikalavimus. Leistini elektros maitinimo svyravimai atitinka EN 60034 reikalavimus.

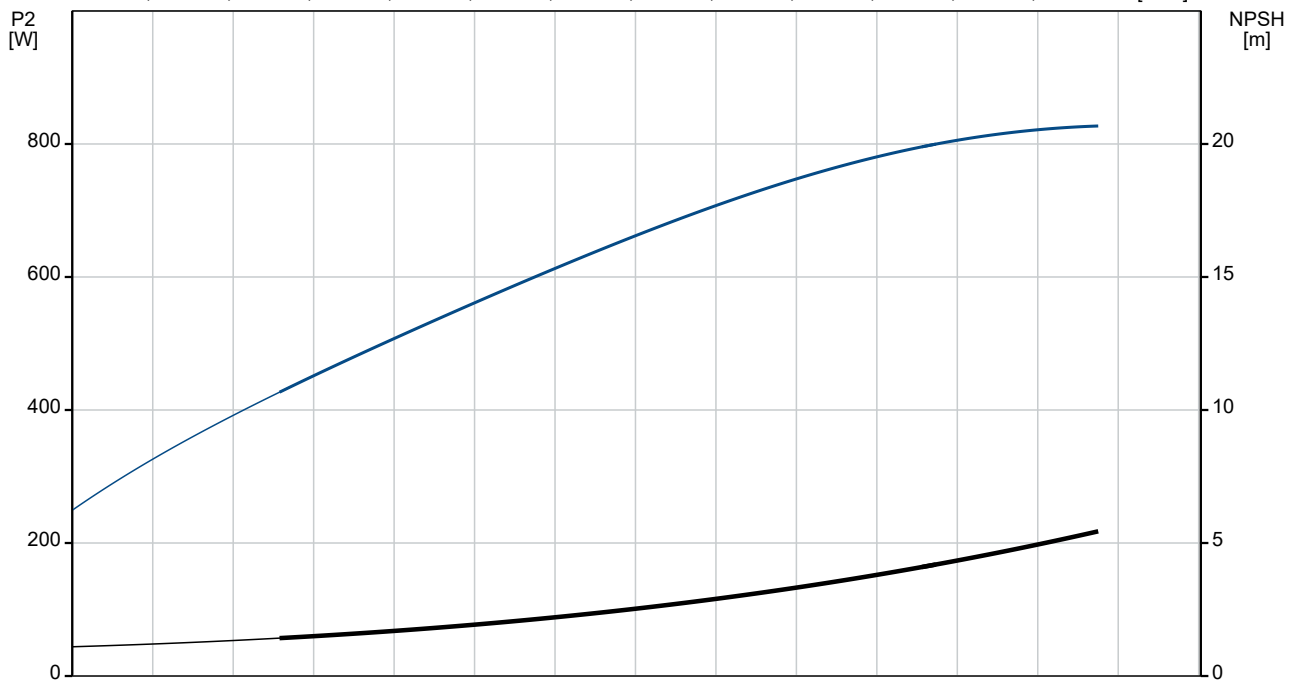
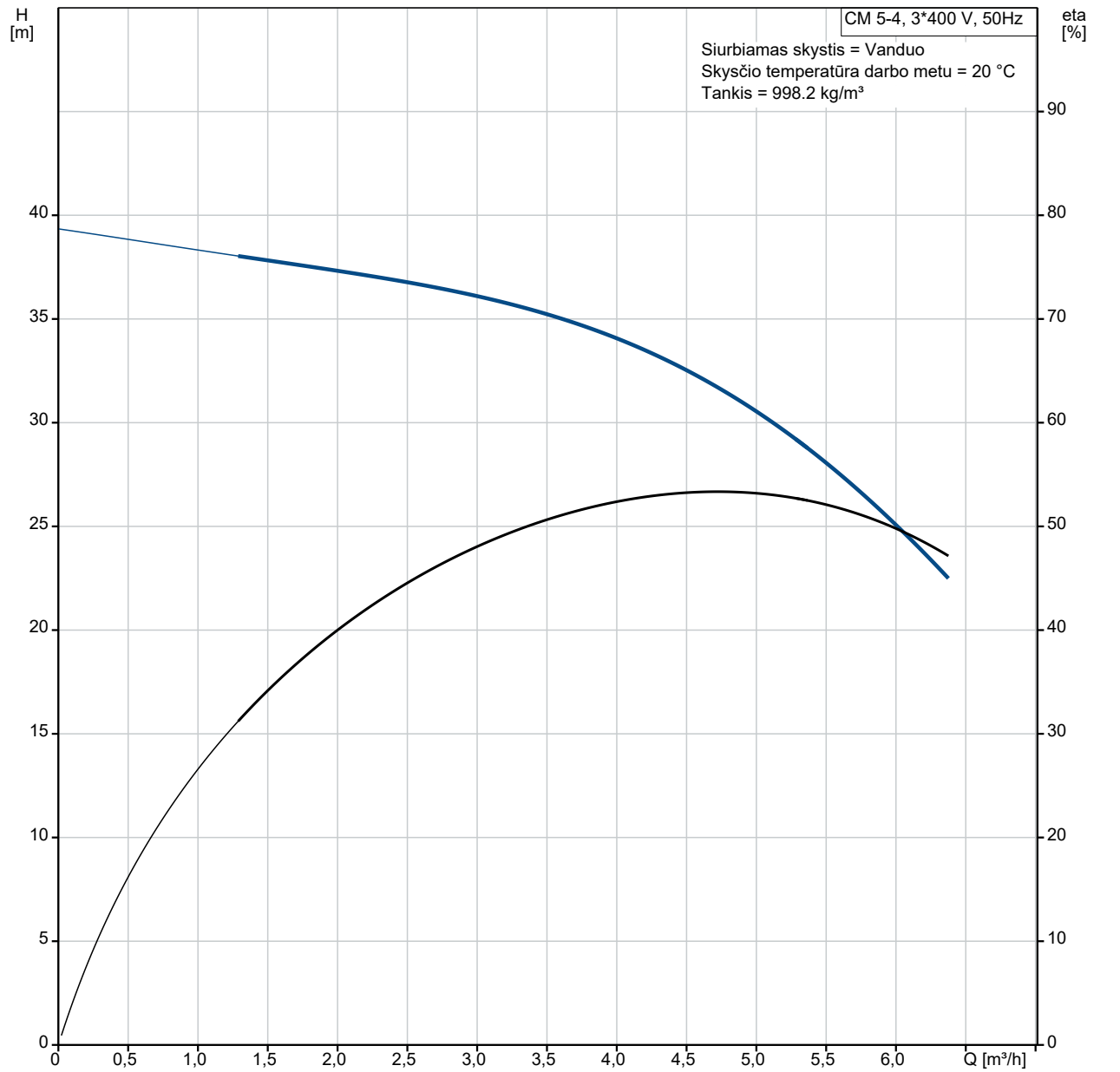
Variklis pagal IEC 60034-30-1 klasifikuojamas kaip IE3 efektyvumo klasės variklis.

Sistemos indikatorius yra pritvirtintas prie variklio ventiliatoriaus gaubto. Pagal variklį aušinantį orą jis parodo variklio sukimosi kryptį. Ant variklio yra sukimosi kryptį nurodantis lipdukas.



Kiekis	Aprašymas
	<p>Techniniai duomenys</p> <p>Valdikliai: Frequency converter: NONE</p> <p>Skystis: Siurbiamas skystis: Vanduo Skysčio temperatūros diapazonas: -20 .. 120 °C Skysčio temperatūra eksploataavimo metu: 20 °C Tankis: 998.2 kg/m³</p> <p>Techniniai duomenys: Siurblio greitis, kuriuo grindžiami siurblio duomenys: 2900 rpm Rated flow: 4.7 m³/h Rated head: 30.69 m Veleno sandariklio kodas: AQQE Sertifikatai: CE,WRAS,ACS,CURUS,EAC Kreivės tikslumas: ISO9906:2012 3B</p> <p>Medžiagos: Siurblio korpusas: Nerūdijantysis plienas EN 1.4301 AISI 304 Darbaratis: Nerūdijantysis plienas EN 1.4301 AISI 304</p> <p>Įrengimas: Aplinkos temperatūros intervalas: -20 .. 55 °C Maksimalus darbinis slėgis: 16 bar Maks. slėgis esant nurodytai temp.: 16 bar / 90 °C 10 bar / 120 °C</p> <p>Jungties tipas: Rp Įvado jungties dydis: 1 1/4 inch Išvado jungties dydis: 1 inch Išvado padėtis: 12</p> <p>Elektrotechniniai duomenys: Variklio standartas: IEC Rėmo dydis: 90HA IE efektyvumo klasė: IE3 Nominali galia - P2: 1.27 kW Elektros tinklo dažnis: 50 Hz Tinka 50/60 Hz dažniui: Y Fazių skaičius: 3 Nominali įtampa: 380-415 V V Perkrovos koeficientas: 1.00 Rated current: 3.30-3.60 A Paleidimo srovė: 1100-1150 % Nominalios apskos: 2960-2970 rpm Korpuso klasė (IEC 34-5): IP55 Izoliacijos klasė (IEC 85): F Integruota variklio apsauga: NONE Cable included (Yes/No): N</p> <p>Kita: Kontaktų dėžutės padėtis: 12 val. Minimalaus efektyvumo koeficientas, MEI ≥: 0.7 Neto masė: 25.3 kg Bruto masė: 27.8 kg Kilmės šalis: HU Muitinės kodas: 84137075</p>

98958554 CM 5-4 A-R-I-E-AQQE J-A-A-N 50 Hz



Aprašymas	Vertė
-----------	-------

Bendra informacija:

Produkto pavadinimas: CM 5-4 A-R-I-E-AQQE J-A-A-N

Produkto Nr.: 98958554

EAN numeris: 5712604251904

Techniniai duomenys:

Siurblio greitis, kuriuo grindžiami siurblio duomenys: 2900 rpm

Rated flow: 4.7 m³/h

Rated head: 30.69 m

Darbarčiai: 4

Veleno sandariklio kodas: AQQE

Sertifikatai: CE,WRAS,ACS,CURUS,E AC

Kreivės tikslumas: ISO9906:2012 3B

Siurblio versija: A

Modelis: A

Medžiagos:

Siurblio korpusas: Nerūdijantis plienas

Siurblio korpusas: EN 1.4301

Siurblio korpusas: AISI 304

Darbaratis: Nerūdijantis plienas

Darbaratis: EN 1.4301

Darbaratis: AISI 304

Medžiagų kodas: I

Gumos kodas: E

Įrengimas:

Aplinkos temperatūros intervalas: -20 .. 55 °C

Maksimalus darbinis slėgis: 16 bar

Maks. slėgis esant nurodytai temp.: 16 bar / 90 °C

Maks. slėgis esant nurodytai temp.: 10 bar / 120 °C

Jungties tipas: Rp

Įvado jungties dydis: 1 1/4 inch

Išvado jungties dydis: 1 inch

Išvado padėtis: 12

Jungties kodas: R

Skystis:

Siurbiamas skystis: Vanduo

Skysčio temperatūros diapazonas: -20 .. 120 °C

Skysčio temperatūra eksploataavimo metu: 20 °C

Tankis: 998.2 kg/m³

Elektrotechniniai duomenys:

Variklio standartas: IEC

Rėmo dydis: 90HA

IE efektyvumo klasė: IE3

Nominali galia - P2: 1.27 kW

Elektros tinklo dažnis: 50 Hz

Tinka 50/60 Hz dažniui: Y

Fazių skaičius: 3

Nominali įtampa: 380-415 V V

Perkrovos koeficientas: 1.00

Rated current: 3.30-3.60 A

Paleidimo srovė: 1100-1150 %

Nominalios apskos: 2960-2970 rpm

Korpuso klasė (IEC 34-5): IP55

Izoliacijos klasė (IEC 85): F

Integruota variklio apsauga: NONE

Cable included (Yes/No): N

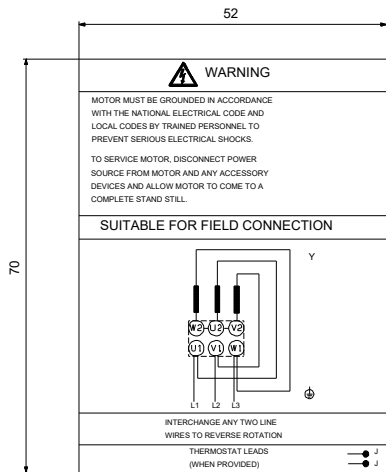
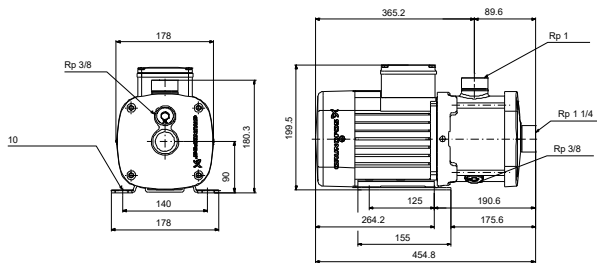
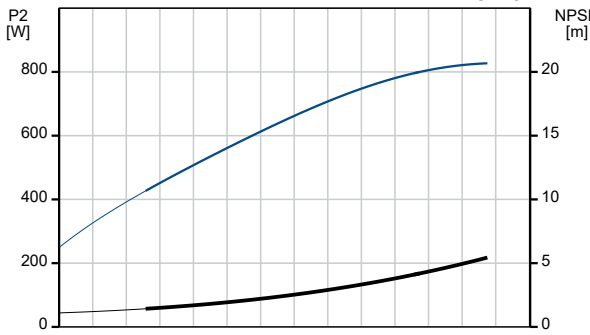
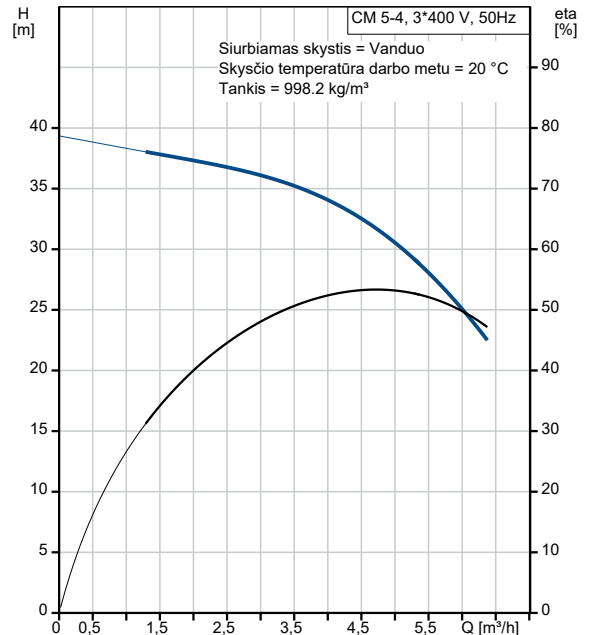
Valdikliai:

Frequency converter: NONE

Kita:

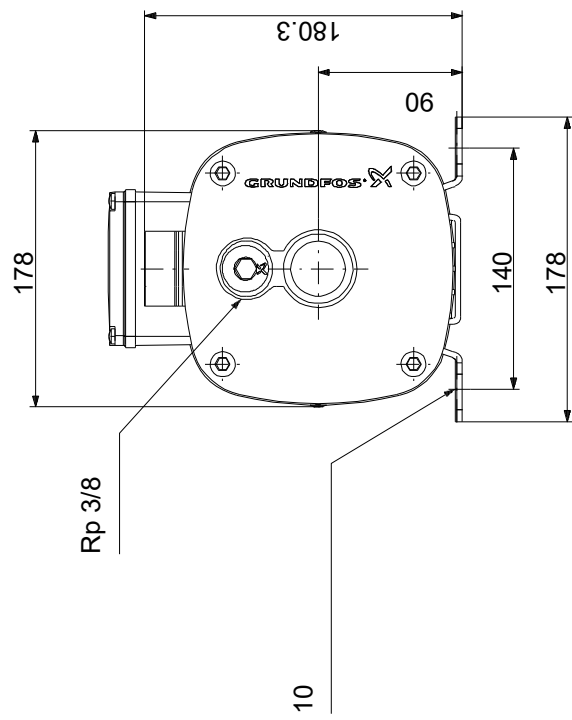
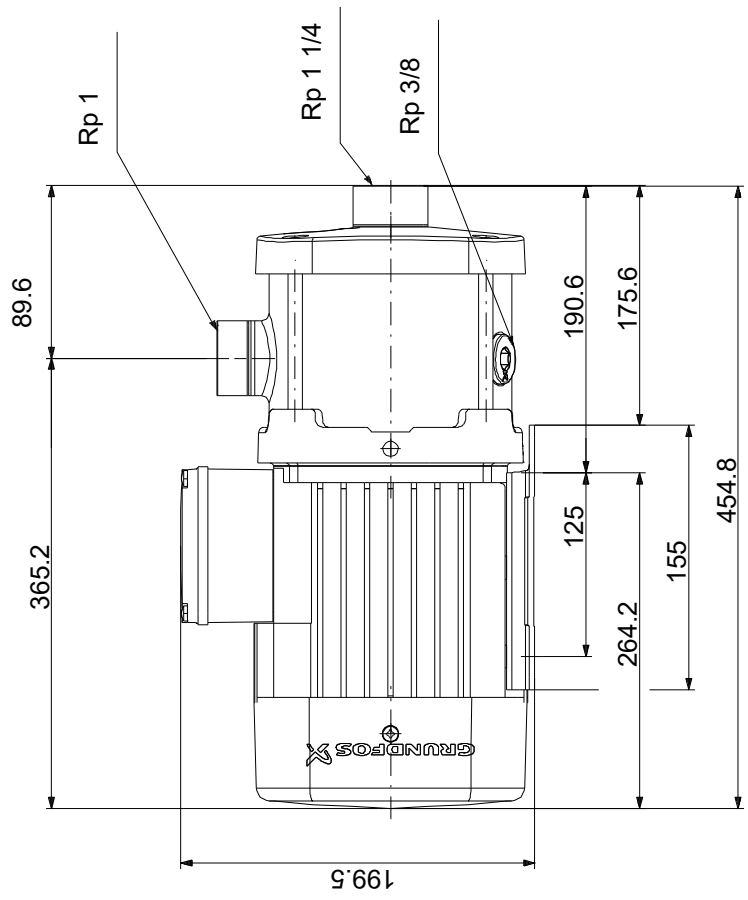
Kontaktų dėžutės padėtis: 12 val.

Minimalaus efektyvumo koeficientas, MEI ≥: 0.7



Aprašymas	Vertė
Neto masė:	25.3 kg
Bruto masė:	27.8 kg
Kilmės šalis:	HU
Muitinės kodas:	84137075

98958554 CM 5-4 A-R-I-E-AQQE J-A-A-N 50 Hz



Atkreipkite dėmesį! Visi matmenys, jei nenurodyta kitaip, pateikti milimetrais.
 Atsakomybės apribojimas: šiame supaprastintame matmenų brėžinyje neparodytos visos detalės.

98958554 CM 5-4 A-R-I-E-AQQE J-A-A-N 50 Hz

52



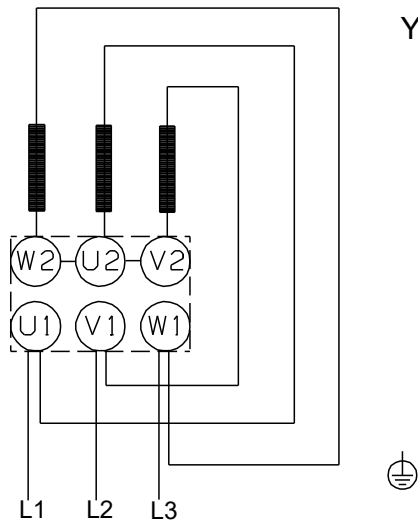
WARNING

MOTOR MUST BE GROUNDED IN ACCORDANCE WITH THE NATIONAL ELECTRICAL CODE AND LOCAL CODES BY TRAINED PERSONNEL TO PREVENT SERIOUS ELECTRICAL SHOCKS.

TO SERVICE MOTOR, DISCONNECT POWER SOURCE FROM MOTOR AND ANY ACCESSORY DEVICES AND ALLOW MOTOR TO COME TO A COMPLETE STAND STILL.

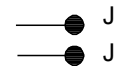
SUITABLE FOR FIELD CONNECTION

70



INTERCHANGE ANY TWO LINE WIRES TO REVERSE ROTATION

THERMOSTAT LEADS
(WHEN PROVIDED)



Atkreipkite dėmesį! Visi matmenys, jei nenurodyta kitaip, pateikti milimetrais.