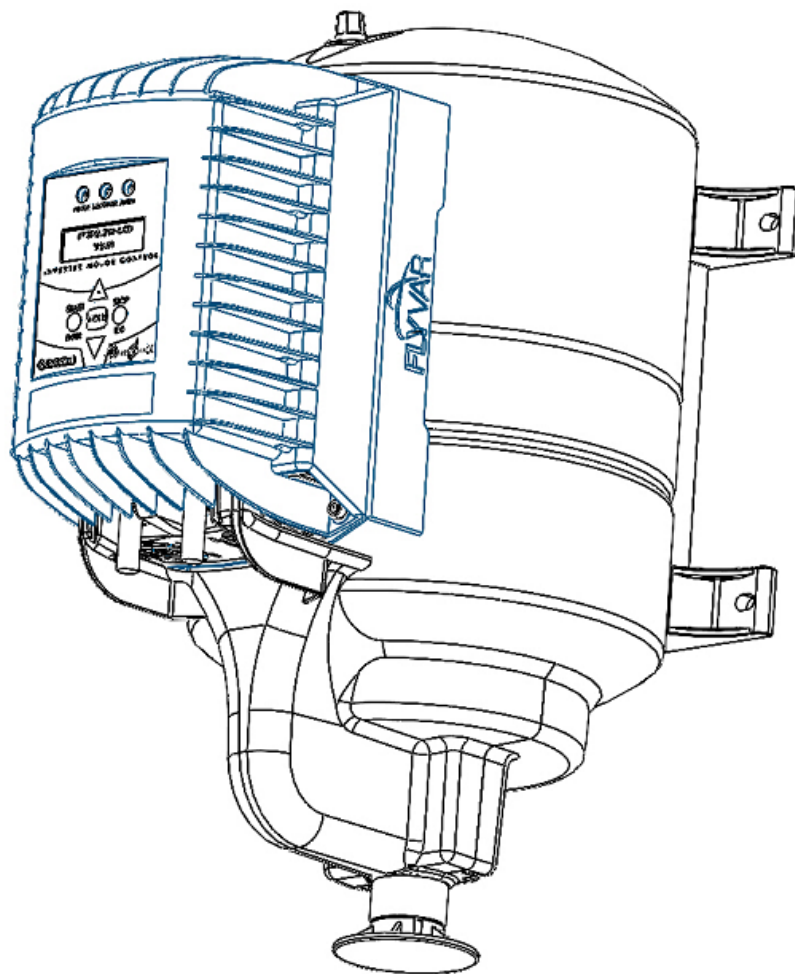




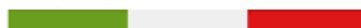
# FLYVAR



**PUMP INVERTER CON VASO DI ESPANSIONE 12 L**

***PUMP INVERTER WITH EXPANSION VESSEL 12L***

MADE IN ITALY



## VERSIONI DISPONIBILI / AVAILABLE VERSIONS



**IMMP1.1W** (Cod. EF.1012.0840.01.001): Alimentazione Monofase / Single-Phase Input 230V, per elettropompa Monofase / for Single-Phase Pump 230V-50Hz, 9 Ampere, 10 Bar, IP65

**ITTP1.5W-BC\***(Cod. EF.1012.0855.01.001): Alimentazione Trifase / Three-Phase Input 400V, per elettropompa Trifase / for Three-Phase Pump 3x400V-50Hz, 4 Ampere, 10 Bar, BLUE CONNECT wireless communication System, IP65

\*Disponibile in versione con/ Available version with LCD Display 2x16 - **ITTP1.5W-BC-LCD** (Cod. EF.1012.0854.01.001)



**IMMP1.5W** (Cod. EF.1012.0843.01.001): Alimentazione Monofase / Single-Phase Input 230V, per elettropompa Monofase / for Single-Phase Pump 230V-50Hz, 11 Ampere, 10 Bar, IP55

**IMMP1.5W-BC\*** (Cod. EF.1012.0849.01.001): Alimentazione Monofase/ Single-Phase Input 230V, per elettropompa Monofase / for Single-Phase Pump 230V-50Hz, 11 Ampere, 10 Bar, BLUE CONNECT wireless communication System, IP55

\*Disponibile in versione con/ Available version with LCD Display 2x16 - **IMMP1.5W-BC-LCD** (Cod. EF.1012.0848.01.001)



**IMTP1.5W** (Cod. EF.1012.0846.01.001): Alimentazione Monofase / Single-Phase Input 230V, per elettropompa Trifase / for Three-Phase Pump 3x230V-50Hz, 7 Ampere, 10 Bar, IP55

**IMTP1.5W-BC** (Cod. EF.1012.0852.01.001): Alimentazione Monofase / Single-Phase Input 230V, per elettropompa Trifase / for Three-Phase Pump 3x230V-50Hz, 7 Ampere, 10 Bar, BLUE CONNECT wireless communication System, IP55

**IMMP1.1W-BC**(Cod. EF.1012.0841.01.001): Alimentazione Monofase / Single-Phase Input 230V, per elettropompa Monofase / for Single-Phase Pump 230V-50/60Hz, 9 Ampere, 30 Bar, LCD Display, BLUE CONNECT wireless communication System, servo-ventilation, IP55

**IMMP1.8W-BC** (Cod. EF.1012.0856.01.001): Alimentazione Monofase/ Single-Phase Input 230V, per elettropompa Monofase / for Single-Phase Pump 230V-50/60Hz, 13 Ampere, 30 Bar, LCD Display, BLUE CONNECT wireless communication System, servo-ventilation, IP55

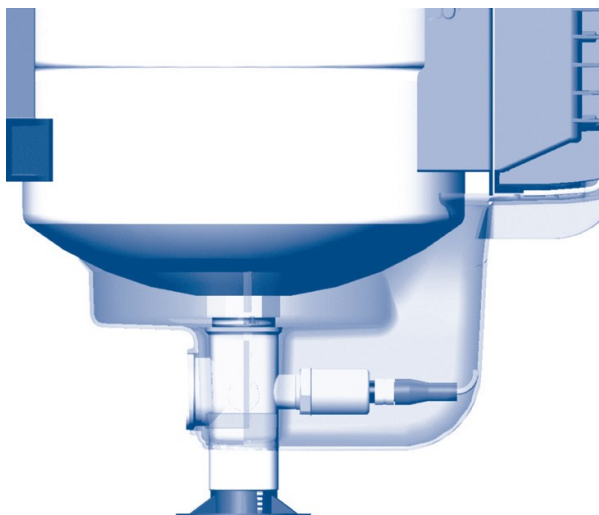
**IMMP2.2W-BC**(Cod. EF.1012.0857.01.001): Alimentazione Monofase / Single-Phase Input 230V, per elettropompa Monofase / for Single-Phase Pump 230V-50/60Hz, 15.5 Ampere, 30 Bar, LCD Display, BLUE CONNECT wireless communication System, servo-ventilation, IP55

**IMTP2.2W-BC**(Cod. EF.1012.0858.01.001): Alimentazione Monofase / Single-Phase Input 230V, per elettropompa Trifase / for Three-Phase Pump 3x(110-240)V, 50/60Hz, 9.5 Ampere, 30 Bar, LCD Display, BLUE CONNECT wireless communication System, servo-ventilation, IP55

**ITTP2.2W-BC**(Cod. EF.1012.0861.01.001): Alimentazione Trifase / Three-Phase Input 3x(220-440)V, per elettropompa Trifase / for Three-Phase Pump 3x(220-440)V, 50/60Hz, 5.5 Ampere, 30 Bar, LCD Display, BLUE CONNECT wireless communication System, servo-ventilation, IP55

**ITTP3.0W-BC**(Cod. EF.1012.0870.01.001): Alimentazione Trifase / Three-Phase Input 3x(220-440)V, per elettropompa Trifase / for Three-Phase Pump 3x(220-440)V, 50/60Hz, 7.5 Ampere, 30 Bar, LCD Display, BLUE CONNECT wireless communication System, servo-ventilation IP55

## VANTAGGI / AVANTAGES



- Vaso di espansione con design a diafragma senza bisogno di manutenzione / *Maintenance Free Expansion Vessel with diaphragm design*
- Rivestimento interno del vaso di espansione in polipropilene vergine, adatti sia per riscaldamento che per acqua fredda potabile/ *Expansion Vessel with Virgin polypropylene liner suitable for heating and cold drinking water*
- Carter di protezione di facile assemblaggio con incastro a clip / *Protective carter easy to assemble with clip joint*
  - Trasduttore di pressione in acciaio INOX IP67 già collegato al raccordo con connettore M12/ *Stainless steel pressure transducer with cable with M12 connector already connected*
- Staffe di fissaggio a parete / *Wall fixing brackets*
- Raccordo idraulico 1" a 5 vie in acciaio INOX / *Stainless steel 5 ways hydraulic connections 1"*
- Semplice e veloce installazione / *Easy and fast installation*
- Elevato risparmio energetico / *High energy saving*
- Auto-regolazione dei parametri di funzionamento della pompa / *Automatic setting of the functioning parameter of the pump*
- Pressione costante e funzionamento silenzioso / *Constant press and Silent working*
- Collegamento automatico in gruppo, senza cablaggi aggiuntivi, mediante sistema radio Blueconnect / *Automatic group connection, without additional writings by Blueconnect radio system*

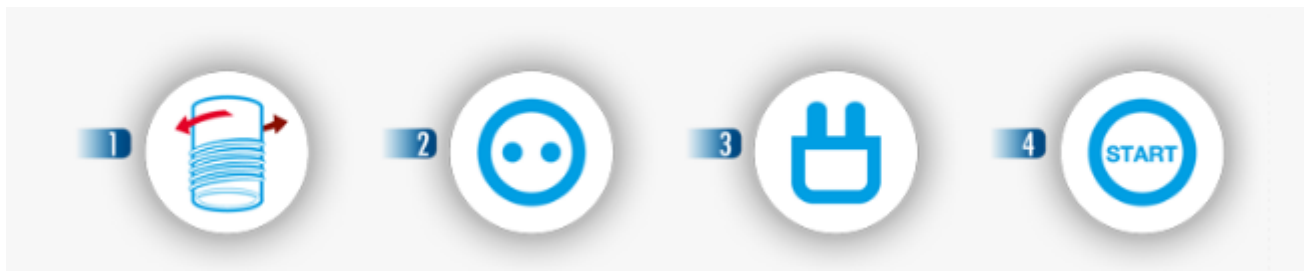
## CARATTERISTICHE GENERALI / GENERAL DATA

- Sistema Pump-Inverter con vaso di espansione a 12 L adatto a tutti gli inverters della gamma Archimede da 1.1 kW e oltre/ *Pump inverter System with Expansion Vessel 12 L suitable for a range of inverters Archimede series from 1.1kW and more*
- Collegamento in gruppo automatico tra due o più inverters, senza cablaggi aggiuntivi, mediante sistema radio per versioni BC / *Automatic group connection between two or more inverters, without additional writings, by Blueconnect audio system, for BC versions*
- Protezione con arresto per flusso minimo e per funzionamento a secco / *Minimum flow stop protection and Dry working stop protection*
- Protezione da sovra-tensione e da sovracorrente Motore / *Over-voltage protection and Over-current Motor protection*
- Velocità massima del motore regolabile fino a +10% oltre al valore nominale / *Maximum motor velocity adjustable up to 10% more than the rated value*
- Rapida connessione elettrica al motore e alta rete elettrica di alimentazione / *Quick motor and supply line electrical connections*
- Involucro ad elevato grado di protezione / *Case with high protection grade*

 **Archimede**<sup>®</sup>  
P U M P - I N V E R T E R

 **Archimede**<sup>®</sup>  
P U M P - I N V E R T E R BlueConnect

## INSTALLAZIONE IN QUATTRO PASSI / INSTALLATION IN FOUR STEPS



- 1 - Avvitare il raccordo a 5 vie sulla mandata della pompa / Screw the five-way connector on the delivery side of the pump
- 2 - Collegare l'inverter al motore elettrico della pompa / Connect inverter to the electric motor of the pump
- 3 - Collegare l'inverter alla presa elettrica di alimentazione / Connect inverter to the voltage supply line
- 4 - Chiudere la mandata della pompa, premere START ed attendere che termini il check di autoregolazione\* / Close the delivery side of the pump, press START and wait the end of the self-regulation check\*

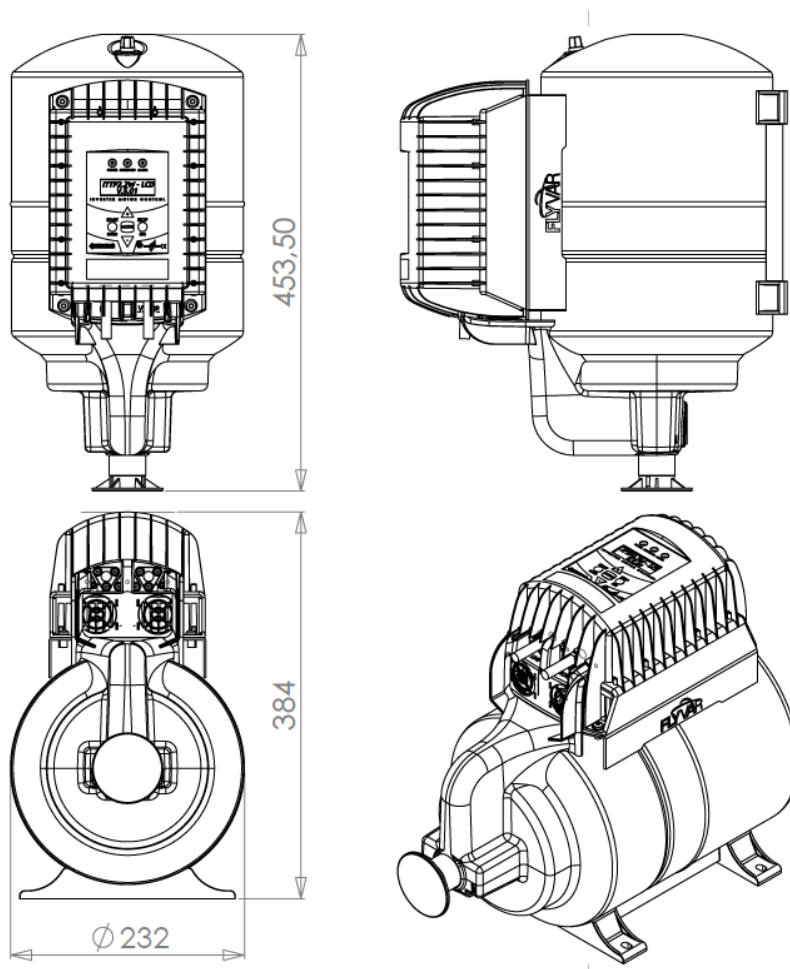
\* Per le versioni con interfaccia a display, prima di avviare il check inserire la corrente assorbita e la direzione di rotazione del motore / For the versions with LCD display interface before starting the check, set the current absorbing and the rotation direction for the motor.

## IMPORTANTI VANTAGGI / IMPORTANT AVANTAGES


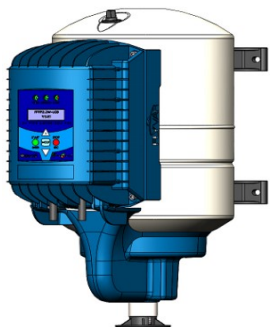
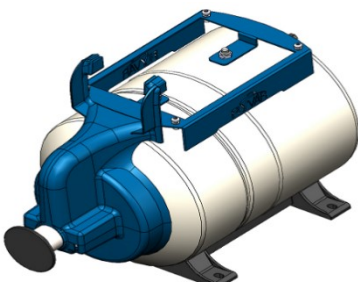
- ➔ Vaso di espansione senza bisogno di manutenzione / *Maintenance Free with Expansion Vessel 12L*
- ➔ Sistema Pump-Inverter con vaso di espansione compatibile con tutti i modelli di inverter Archimede standard / *Pump inverter System with Expansion Vessel 12 L suitable for all range of inverters Archimede standard Series*
- ➔ E' possibile ordinare il Sistema Kit vaso di espansione con inverter integrato oppure ordinare separatamente solo il Kit vaso di espansione, che può essere accoppiato successivamente con inverter Archimede standard della gamma da 1.1 kW fino 3.0kW.  
*/It is possible to order Pump inverter System just integrated or to order only Kit Expansion Vessel 12 L and connecting with inverter Archimede series from 1.1kW to 3.0kW*



## DIMENSIONI / DIMENSIONS



## DIMENSIONI DELL'IMBALLO/ PACKAGE DIMENSIONS

 <b>FLYVAR</b> FLYVAR 12L PUMP INVERTER SERIES I6 <a href="http://www.electroil.it">www.electroil.it</a>		
Codice/Code	EF.1012.XXXX.01.001	EK.715.046
Articolo/ Product description	Flyvar 12L + Inverter Archimede Series	Kit VlyVar 12L senza inverter, addatto per inverter Archimede Series standard / Kit VlyVar 12 without inverter, that can be assembled with standard Archimede Inverter
Dimensioni dell'imballo/ Package dimension	465 x 242 x 405 mm	465 x 242 x 281 mm
Peso lordo/ Gross Weight	5.7-6.3 kg	3 kg