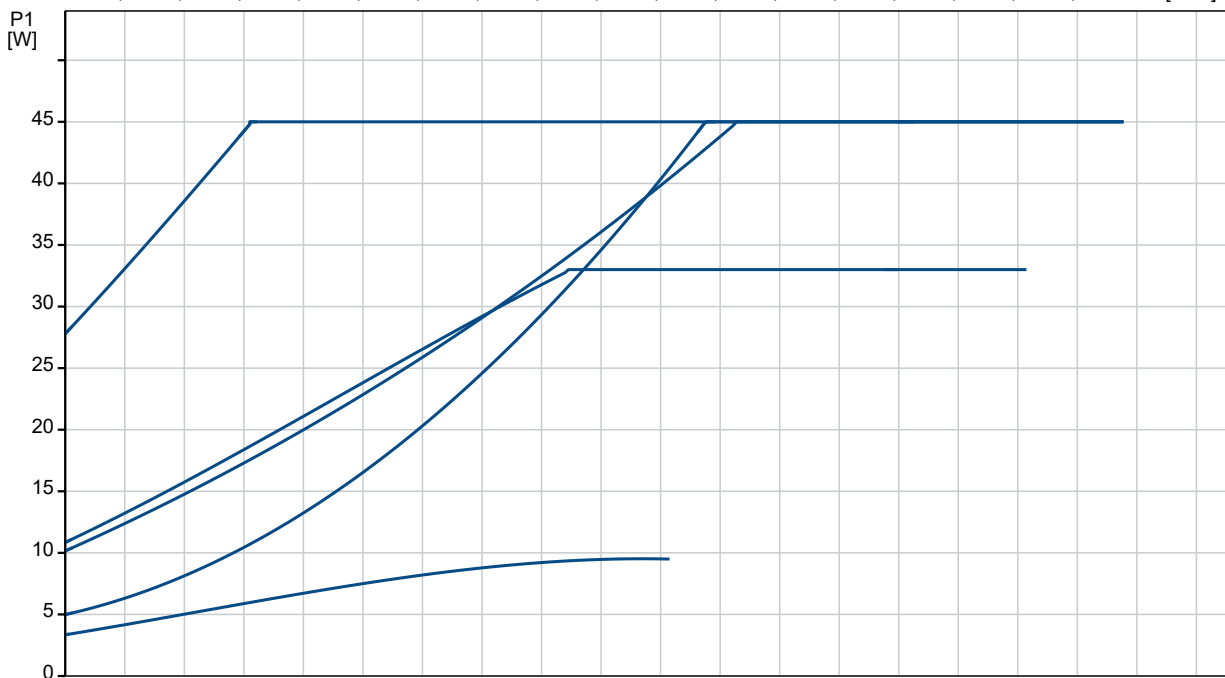
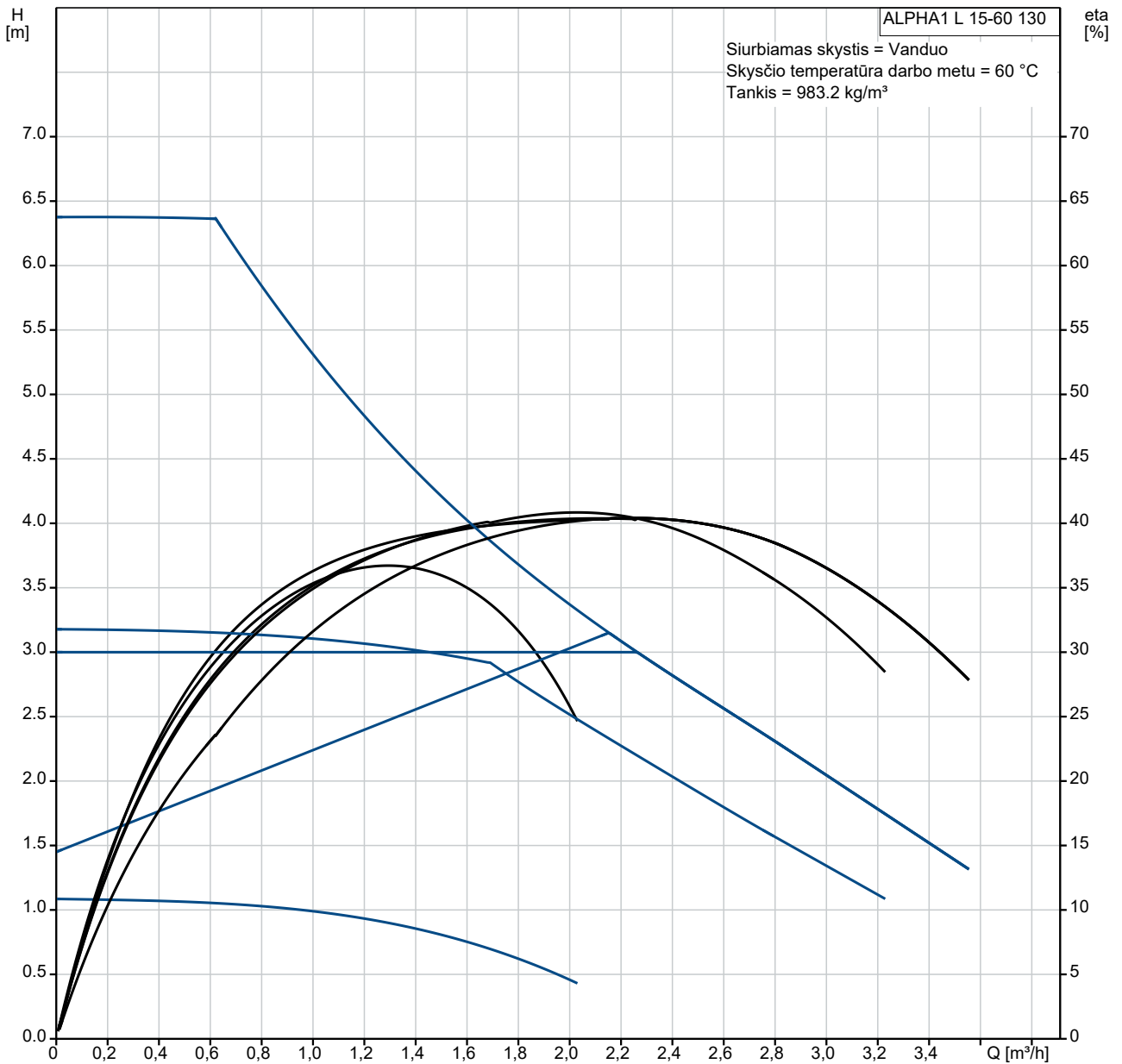


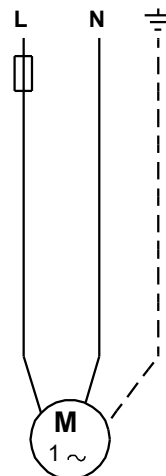
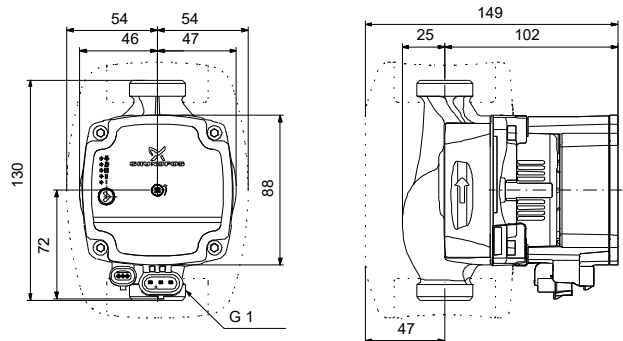
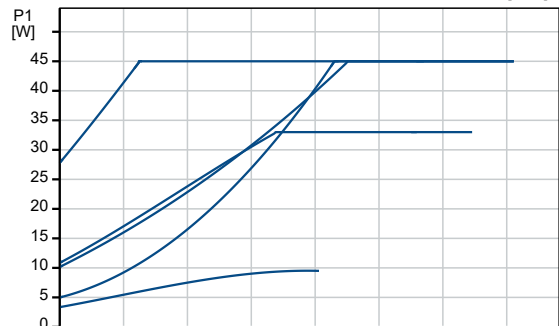
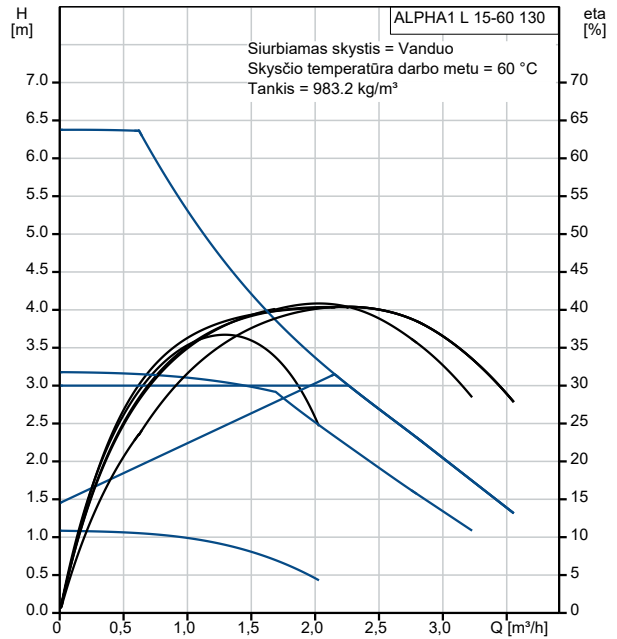
Kiekis	Aprašymas
1	<p data-bbox="228 163 1437 215">„Grundfos“ ALPHA1 L 15-60 130 – tai labai efektyvus cirkuliacinis siurblys su nuolatinių magnetų varikliu (ECM technologija).</p>  <p data-bbox="619 568 1305 595">Atkreipkite dėmesį! Paveikslėlyje parodytas produktas gali skirtis nuo tikrojo</p> <p data-bbox="228 602 497 629">Produkto Nr.: <a href="#">99160574</a></p> <p data-bbox="228 633 1294 685">Siurblys turi tris valdymo režimus – radiatorinio šildymo režimą, grindinio šildymo režimą ir pastovios kreivės/pastovių apsukų režimą.</p> <p data-bbox="228 689 1249 716">Taip pat apsukos gali būti valdomos žemos įtampos PWM (impulso pločio moduliacijos) signalu.</p> <p data-bbox="228 748 1458 824">Siurblys turi keraminį veleną ir radialinius guolius, anglinį atraminį guolį, nerūdijančiojo plieno rotoriaus kamerą, guolio plokštelę ir rotoriaus dangą ir kompozitinį darbaratį – visa tai užtikrina ilgą siurblio tarnavimo laiką. Siurblys iš savęs orą išleidžia pats, todėl pirmas siurblio paleidimas yra labai paprastas.</p> <p data-bbox="228 835 1374 887">Kompaktiška siurblio konstrukcija (siurblio galva su integruota valdymo dėžute ir valdymo skydeliu) leidžia jį sumontuoti daugumoje sistemų ir katilų.</p> <p data-bbox="228 898 1453 949">Siurblys ir variklis sudaro vientisą mazgą be veleno sandariklio. Siurblys yra hermetiško rotoriaus konstrukcijos. Tai reiškia, kad guoliai yra tepami siurbiamo skysčio. Dėl tokios konstrukcijos siurbliui nereikia jokios priežiūros.</p> <p data-bbox="228 981 1401 1008">Siurblio korpusas yra pagamintas iš ketaus, padengto atsparumą korozijai pagerinančia elektroforezine danga.</p> <p data-bbox="228 1039 1449 1090">Siurblio variklis yra sinchroninis nuolatinių magnetų / kompaktiško statoriaus variklis. Siurblio valdiklis sumontuotas valdymo dėžutėje, kuri yra pritvirtinta prie statoriaus korpuso ir prijungta prie jo kištuku.</p> <p data-bbox="228 1128 437 1155">ALPHA1 L savybės</p> <ul data-bbox="228 1160 1390 1420" style="list-style-type: none"> <li>• Trys pastovios kreivės / pastovių apsukų nustatymai.</li> <li>• Radiatorinio šildymo režimas.</li> <li>• Grindinio šildymo režimas.</li> <li>• PWM profilis šildymo sistemoms (profilis A). PWM – tai metodas generuoti analoginį signalą iš skaitmeninio šaltinio.</li> <li>• Optimizuotas energijos vartojimas, tenkina ErP direktyvos reikalavimus.</li> <li>• Atblokavimo varžtas valdymo dėžutės priekyje.</li> <li>• Dirba patikimai ir efektyviai net pačiomis sudėtingiausiomis sąlygomis.</li> <li>• Reguliuojamas lankstus maitinimo kištukas su dviem galimomis kabelio įvorės padėtimis.</li> </ul> <p data-bbox="228 1482 312 1509">Skystis:</p> <p data-bbox="228 1514 676 1541">Siurbiamas skystis: Vanduo</p> <p data-bbox="228 1545 730 1572">Skysčio temperatūros diapazonas: 2 .. 95 °C</p> <p data-bbox="228 1576 769 1603">Skysčio temperatūra eksploatavimo metu: 60 °C</p> <p data-bbox="228 1608 721 1635">Tankis: 983.2 kg/m<sup>3</sup></p> <p data-bbox="228 1662 464 1688">Techniniai duomenys:</p> <p data-bbox="228 1693 619 1720">TF klasė: 95</p> <p data-bbox="228 1724 778 1751">Sertifikatai ant vardinės plokštelės: CE,VDE,EAC</p> <p data-bbox="228 1778 352 1805">Medžiagos:</p> <p data-bbox="228 1809 847 1895">Siurblio korpusas: Ketus EN 1561 EN-GJL-150 ASTM ASTM A48-150B</p> <p data-bbox="228 1899 994 1926">Darbaratis: Kompositas/PES 30 % stiklo pluoštas</p> <p data-bbox="228 1957 341 1984">Įrengimas:</p> <p data-bbox="228 1989 718 2016">Aplinkos temperatūros intervalas: 0 .. 55 °C</p> <p data-bbox="228 2020 660 2047">Maksimalus darbinis slėgis: 10 bar</p> <p data-bbox="228 2051 628 2078">Vamzdžio jungtis: G 1</p> <p data-bbox="228 2083 660 2110">Slėgis: PN 10</p>

Kiekis	Aprašymas
	<p>Montažinis ilgis: 130 mm</p> <p>Elektrotechniniai duomenys:</p> <p>Naudojama galia P1: 4 .. 45 W</p> <p>Elektros tinklo dažnis: 50 / 60 Hz</p> <p>Nominali įtampa: 1 x 230 V</p> <p>Maksimali vartojama srovė: 0.05 .. 0.42 A</p> <p>Korpuso klasė (IEC 34-5): X4D</p> <p>Izoliacijos klasė (IEC 85): F</p> <p>Kita:</p> <p>Energija (EEI): 0.20</p> <p>Neto masė: 1.81 kg</p> <p>Bendra masė: 1.94 kg</p> <p>Transportavimo tūris: 0.004 m<sup>3</sup></p> <p>Suomijos LVI Nr.: 4615354</p> <p>Kilmės šalis: DK</p> <p>Muitinės kodas: 84137030</p>

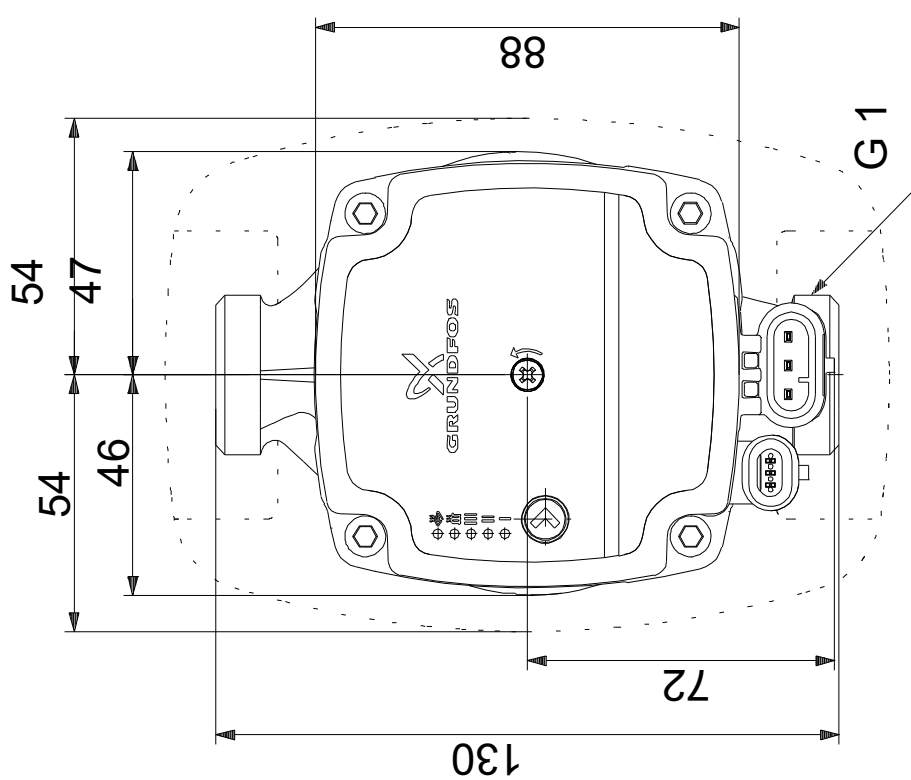
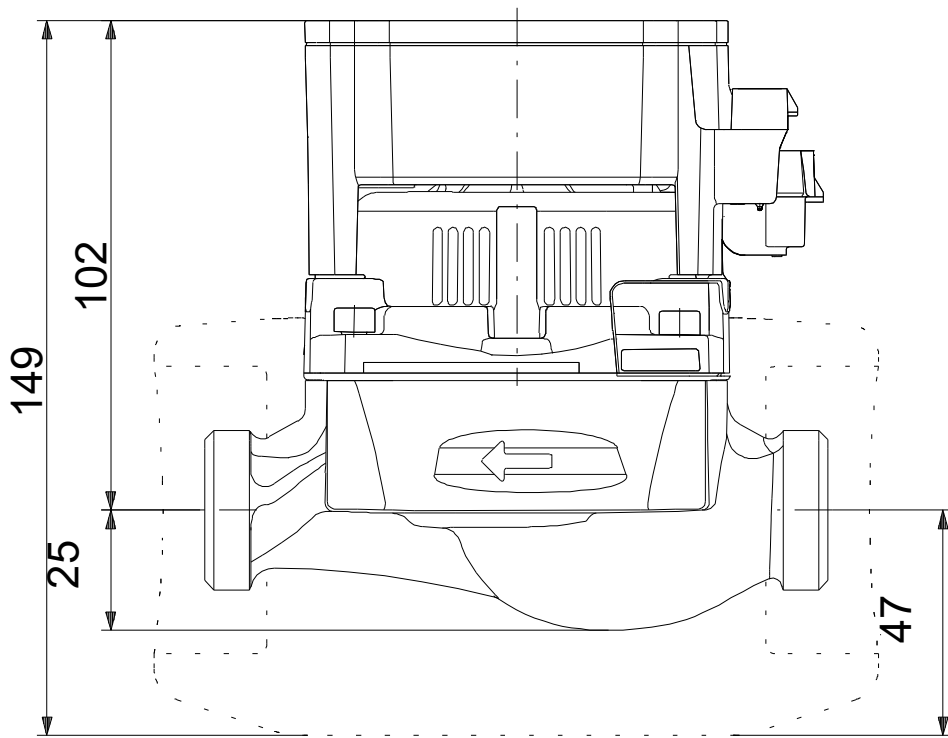
# 99160574 ALPHA1 L 15-60 130



Aprašymas	Vertė
<b>Bendra informacija:</b>	
Produkto pavadinimas:	ALPHA1 L 15-60 130
Produkto Nr.:	99160574
EAN numeris:	5712607862589
<b>Techniniai duomenys:</b>	
Maks. slėgio aukštis:	60 dm
TF klasė:	95
Sertifikatai ant vardinės plokštelės:	CE,VDE,EAC
Modelis:	C
<b>Medžiagos:</b>	
Siurblio korpusas:	Ketus
Siurblio korpusas:	EN 1561 EN-GJL-150
Siurblio korpusas:	ASTM ASTM A48-150B
Darbaratis:	Kompositas/PES 30 % stiklo pluoštas
<b>Įrengimas:</b>	
Aplinkos temperatūros intervalas:	0 .. 55 °C
Maksimalus darbinis slėgis:	10 bar
Vamzdžio jungtis:	G 1
Slėgis:	PN 10
Montažinis ilgis:	130 mm
<b>Skystis:</b>	
Siurbiamas skystis:	Vanduo
Skysčio temperatūros diapazonas:	2 .. 95 °C
Skysčio temperatūra eksploataavimo metu:	60 °C
Tankis:	983.2 kg/m <sup>3</sup>
<b>Elektrotechniniai duomenys:</b>	
Naudojama galia P1:	4 .. 45 W
Elektros tinklo dažnis:	50 / 60 Hz
Nominali įtampa:	1 x 230 V
Maksimali vartojama srovė:	0.05 .. 0.42 A
Korpuso klasė (IEC 34-5):	X4D
Izoliacijos klasė (IEC 85):	F
Variklio apsauga:	NĖRA
Šiluminė apsauga:	ELEC
<b>Valdikliai:</b>	
Kontaktų dėžutės padėtis:	6H
<b>Kita:</b>	
Energija (EEI):	0.20
Neto masė:	1.81 kg
Bendra masė:	1.94 kg
Transportavimo tūris:	0.004 m <sup>3</sup>
Suomijos LVI Nr.:	4615354
Kilmės šalis:	DK
Muitinės kodas:	84137030



# 99160574 ALPHA1 L 15-60 130



Atkreipkite dėmesį! Visi matmenys, jei nenurodyta kitaip, pateikti milimetrais.  
Atsakomybės apribojimas: šiame supaprastintame matmenų brėžinyje neparodytos visos detalės.