

Kiekis **Aprašymas**1 **Unilift KP 150 A 1**

Atkreipkite dėmesį! Paveikslėlyje parodytas produktas gali skirtis nuo tikrojo

Produkto Nr.: [011H6800](#)

Panardinamasis drenažo siurblys

Vertikalus vienpakopis nerūdijančio plieno panardinamasis siurblys su vertikaliu išvadu ir integruotu panardinamuoju 1 faz. hermetiško rotoriaus F izoliacijos klasės varikliu su apsauga nuo perkaitimo.

Siurblys turi įsiurbimo koštuvą ir kėlimo rankeną ir yra tiekiamas su 10 m maitinimo kabeliu ir automatiškai siurblij paleidžiančiu bei sustabdančiu plūdiniu jungikliu.

Darbaratis yra pusiau atviro tipo, praleidžia 10 mm daleles ir tinka siurbti gruntinį vandenį, paviršinį vandenį, lietaus vandenį ir kitus panašius skysčius.

Siurblys turi dvigubą veleno sandariklį, sudarytą iš dviejų manžetų, tarp kurių yra tepalas.

Išorinis siurblio korpusas užtikrina nuolatinį variklio aušinimą siurbiamu skysčiu.

Rotoriaus velenas sukasi dviejuose jokios priežiūros nereikalaujančiuose angliniuose guoliuose, kuriuos aušina siurbiamas skystis.

Variklis yra užpildytas netoksišku variklio skysčiu.

Skystis:

Siurbiamas skystis: Be koks Niutono skystis

Skysčio temperatūros diapazonas: 0 .. 50 °C

Tankis: 998.2 kg/m³**Techniniai duomenys:**

Maksimalus dalelių dydis: 10 mm

Medžiagos:Siurblio korpusas: Nerūdijantis plienas
DIN W.-Nr. 1.4301
AISI 304Darbaratis: Nerūdijantis plienas
DIN W.-Nr. 1.4031
AISI 304**Įrengimas:**

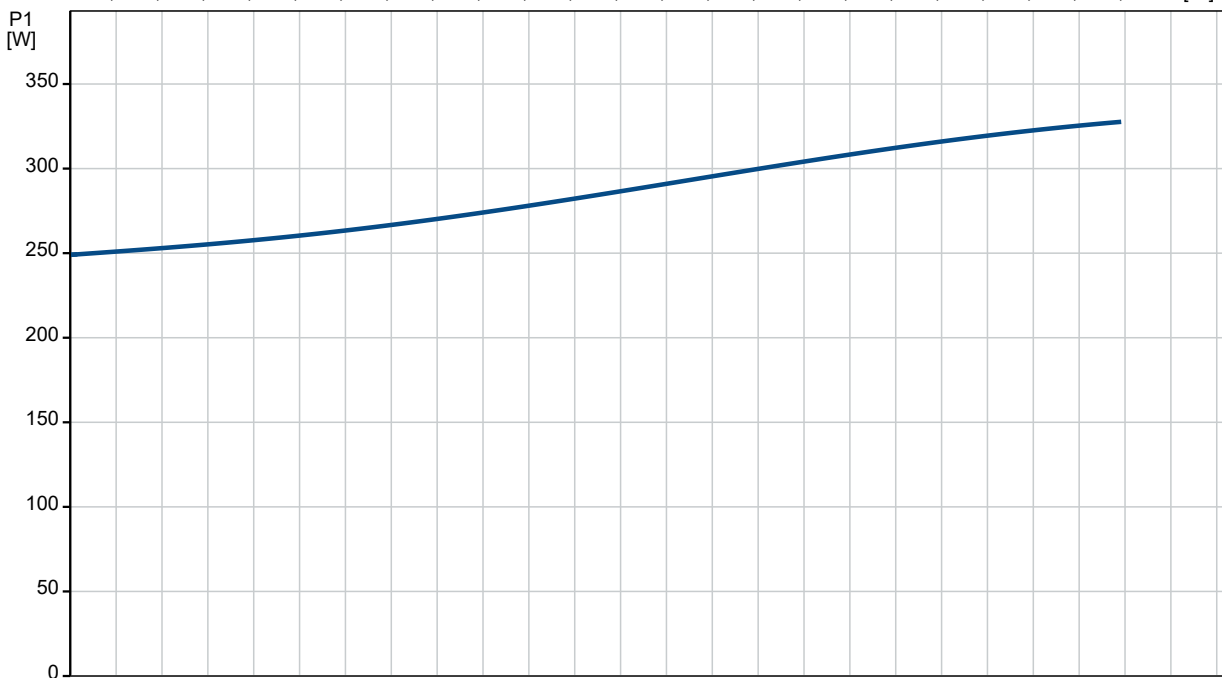
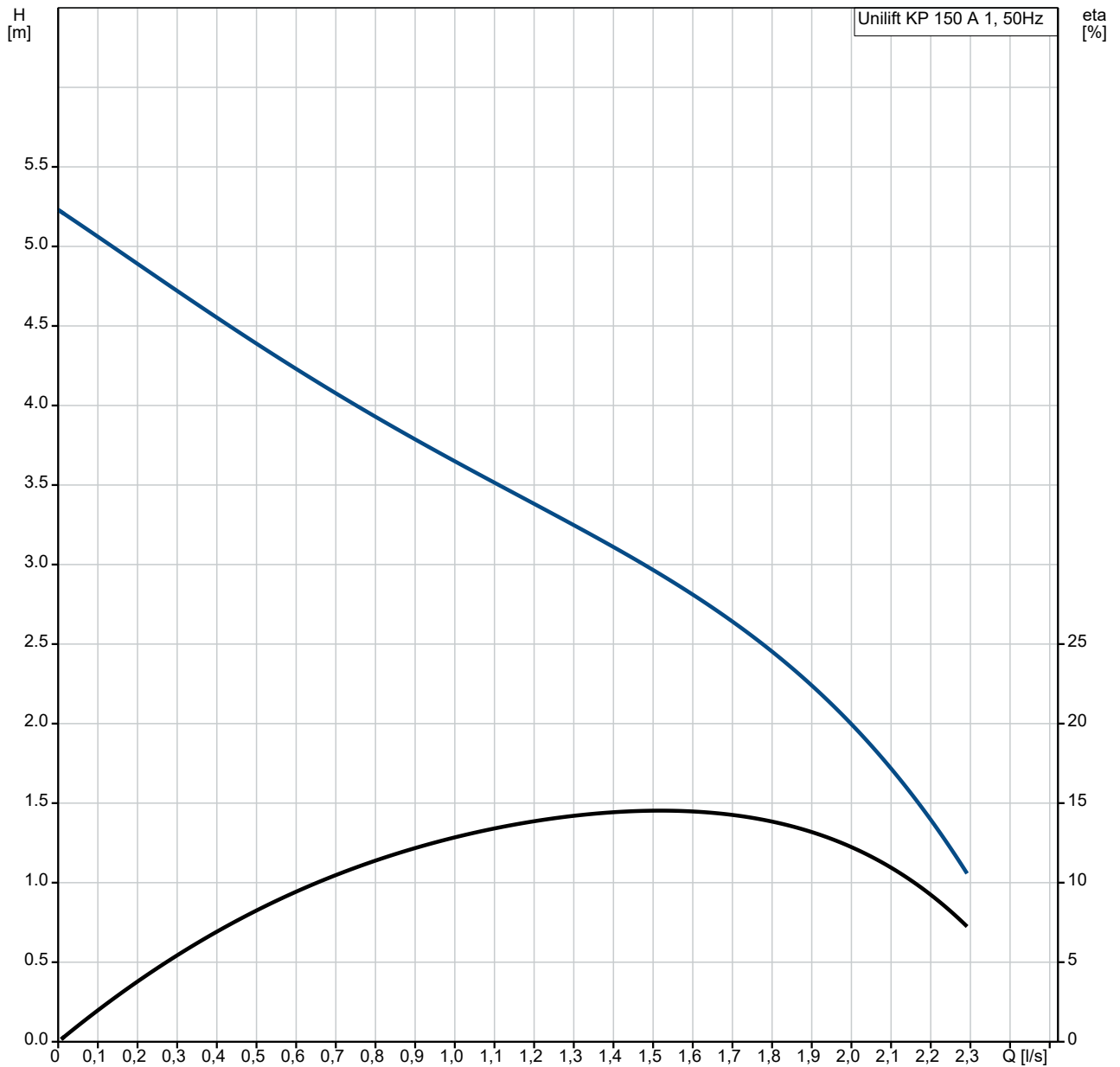
Siurblio išvadas: Rp 1 1/4

Maksimalus panardinimo gylis: 7 m

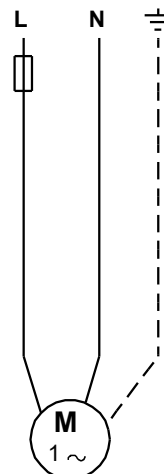
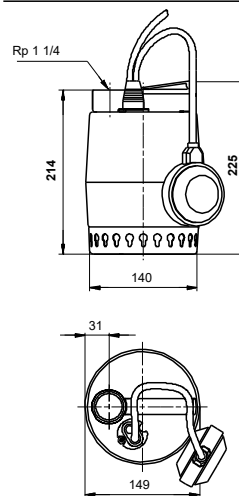
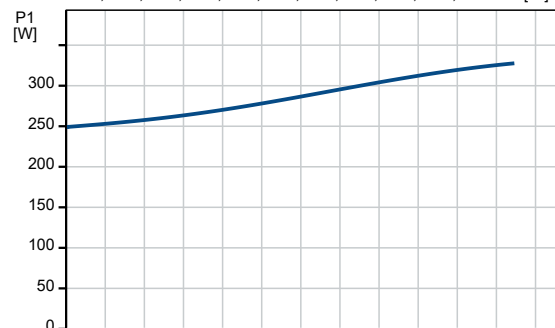
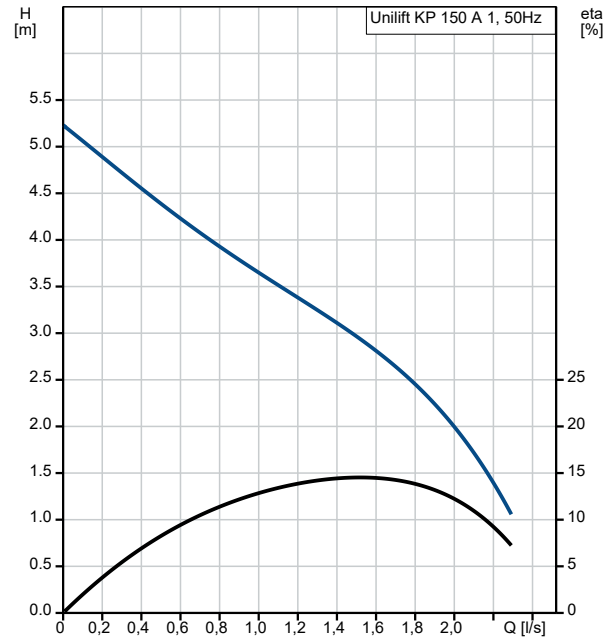
Elektrotechniniai duomenys:

Kiekis	Aprašymas
	<p> Naudojama galia - P1: 300 W Elektros tinklo dažnis: 50 Hz Nominali įtampa: 1 x 220-230 V Nominali srovė: 1.3 A Darbinis kondensatorius: 8 µF/400 V Korpuso klasė (IEC 34-5): IP68 Izoliacijos klasė (IEC 85): F Kabelio ilgis: 10 m Kabelio kištuko tipas: NONE </p> <p> Kita: Neto masė: 6.5 kg Bendra masė: 6.7 kg Transportavimo tūris: 0.013 m³ Kilmės šalis: HU Muitinės kodas: 84137021 </p>

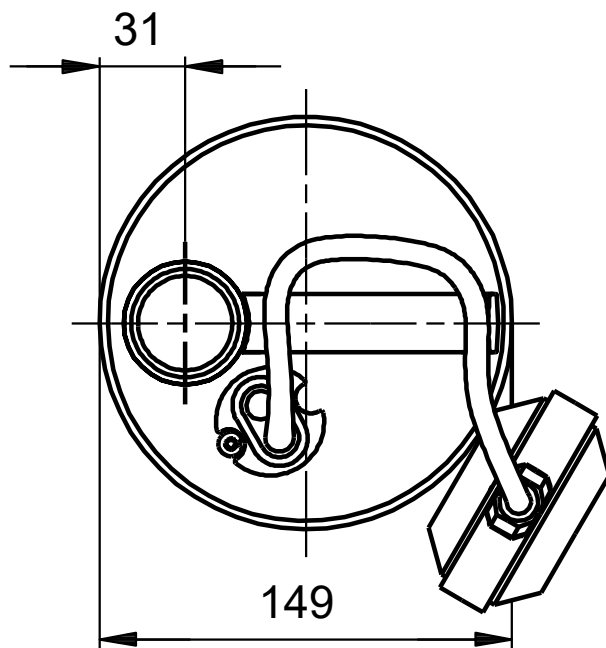
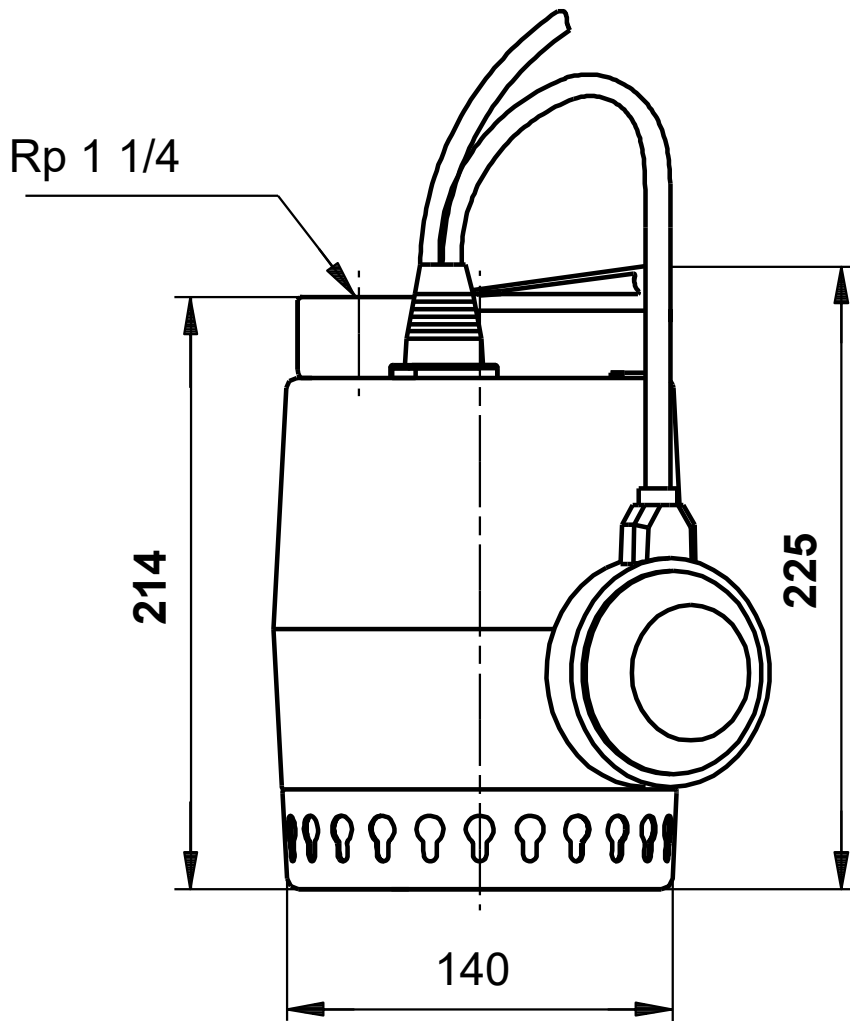
011H6800 Unilift KP 150 A 1 50 Hz



Aprašymas	Vertė
Bendra informacija:	
Produkto pavadinimas:	Unilift KP 150 A 1
Produkto Nr.:	011H6800
EAN numeris:	5700391115943
Techniniai duomenys:	
Maximum flow:	2.36 l/s
Maks. debitas:	2.36 l/s
Maks. slėgio aukštis:	5.5 m
Maksimalus dalelių dydis:	10 mm
Modelis:	A
Medžiagos:	
Siurblio korpusas:	Nerūdijantis plienas
Siurblio korpusas:	DIN W.-Nr. 1.4301
Siurblio korpusas:	AISI 304
Darbaratis:	Nerūdijantis plienas
Darbaratis:	DIN W.-Nr. 1.4031
Darbaratis:	AISI 304
Įrengimas:	
Siurblio išvadas:	Rp 1 1/4
Maksimalus panardinimo gylis:	7 m
Skystis:	
Siurbiamas skystis:	Be koks Niutono skystis
Skysčio temperatūros diapazonas:	0 .. 50 °C
Tankis:	998.2 kg/m ³
Elektrotechniniai duomenys:	
Naudojama galia - P1:	300 W
Elektros tinklo dažnis:	50 Hz
Nominali įtampa:	1 x 220-230 V
Nominali srovė:	1.3 A
Darbinis kondensatorius:	8 μF/400 V
Korpuso klasė (IEC 34-5):	IP68
Izoliacijos klasė (IEC 85):	F
Integruota variklio apsauga:	KONTAKTAS
Šiluminė apsauga:	vidinė
Kabelio ilgis:	10 m
Kabelio kištuko tipas:	NONE
Valdikliai:	
Lygio jungiklis:	plūdinis jungiklis
Kita:	
Neto masė:	6.5 kg
Bendra masė:	6.7 kg
Transportavimo tūris:	0.013 m ³
Kilmės šalis:	HU
Muitinės kodas:	84137021

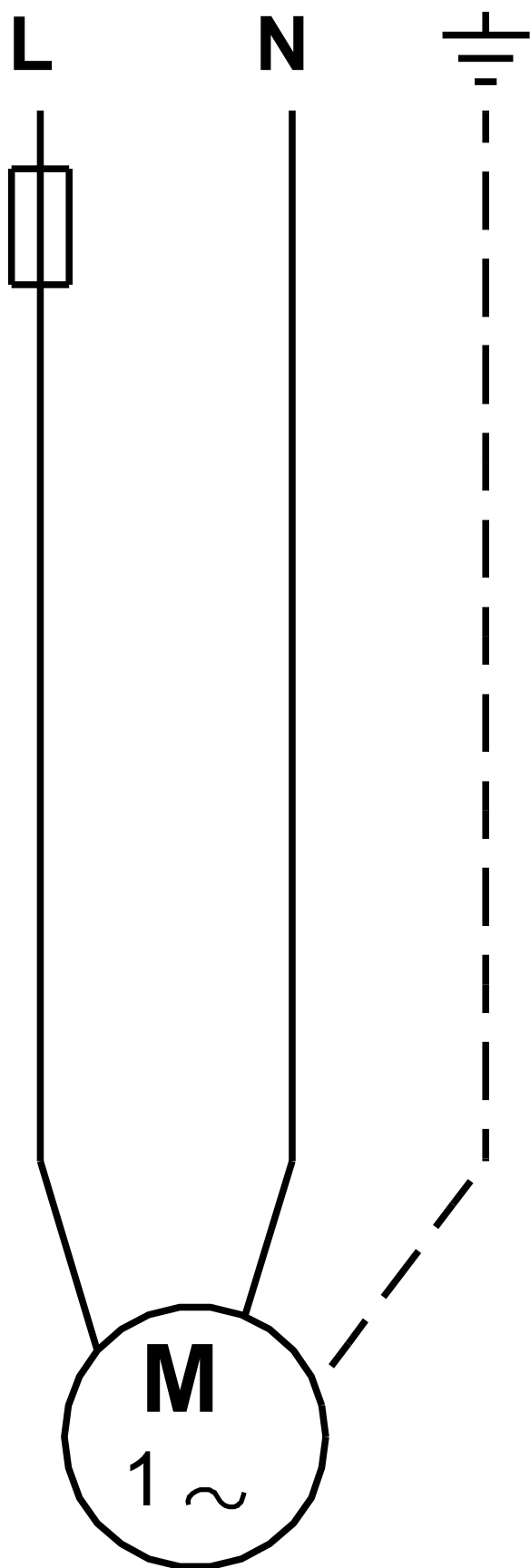


011H6800 Unilift KP 150 A 1 50 Hz



Atkreipkite dėmesį! Visi matmenys, jei nenurodyta kitaip, pateikti milimetrais.
Atsakomybės apribojimas: šiame supaprastintame matmenų brėžinyje neparodytos visos detalės.

011H6800 Unilift KP 150 A 1 50 Hz



Atkreipkite dėmesį! Visi matmenys, jei nenurodyta kitaip, pateikti milimetrais.