
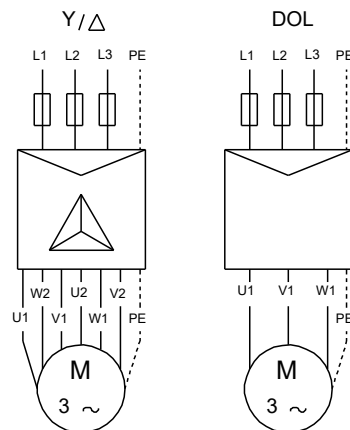
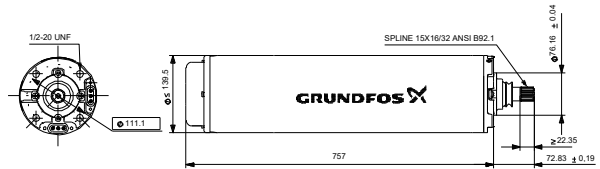


Kiekis	Aprašymas
1	<p data-bbox="226 159 360 188">MS6000T40</p>  <p data-bbox="619 593 1305 616" style="text-align: center;">Atkreipkite dėmesį! Paveikslėlyje parodytas produktas gali skirtis nuo tikrojo</p> <p data-bbox="226 622 497 651">Produkto Nr.: 78195517</p> <p data-bbox="226 654 1404 705">Fazė: 3 faz. hermetiškas variklis su smėlio filtru, skysčiu tepamais guoliais ir slėgio išlyginimo diafragma.</p> <p data-bbox="226 741 742 797">Skystis: Maks. skysčio temp. esant 0.15 m/sek.: 40 °C</p> <p data-bbox="226 831 753 976">Techniniai duomenys: Variklio veleno sandariklis: CER/CARNBR Sertifikatai ant vardinės plokštelės: CE, GOST2 CE sertifikuota (Taip/Ne): T Variklio versija: T40</p> <p data-bbox="226 1010 802 1122">Medžiagos: Variklis: Nerūdijantis plienas DIN W.-Nr. 1.4301 AISI 304</p> <p data-bbox="226 1155 660 1245">Įrengimas: Maksimalus aplinkos slėgis: 60 bar Variklio skersmuo: 6 inch</p> <p data-bbox="226 1279 855 1899">Elektrotechniniai duomenys: Variklio tipas: MS6000 Nominali galia - P2: 18.5 kW Elektros tinklo dažnis: 50 Hz Nominali įtampa: 3 x 380-400-415 V Leistini įtampos svyravimai: +6/-10 % Nominali srovė: 42.0-41.0-41.5 A Paleidimo srovė: 510-560-580 % Cos fi - galios koeficientas: 0.85-0.82-0.79 Nominalios apsukos: 2860-2880-2890 rpm Nominalus pilnos apkrovos sukimo momentas: 61.5 Nm Užstrigusio rotoriaus sukimo momentas: 150-170-190 % Paleidimo sukimo momentas: 240-280-310 % Inercijos momentas: 0.0084 kg m² Axial load max: 27 kN Paleidimo būdas: tiesioginis Korpuso klasė (IEC 34-5): IP68 Izoliacijos klasė (IEC 85): F Integruotas temp. daviklis: taip Apvijų varža: 0.647 ohm Apvijos: Enamelled</p> <p data-bbox="226 1933 651 1989">Kita: Neto masė: 58 kg</p>

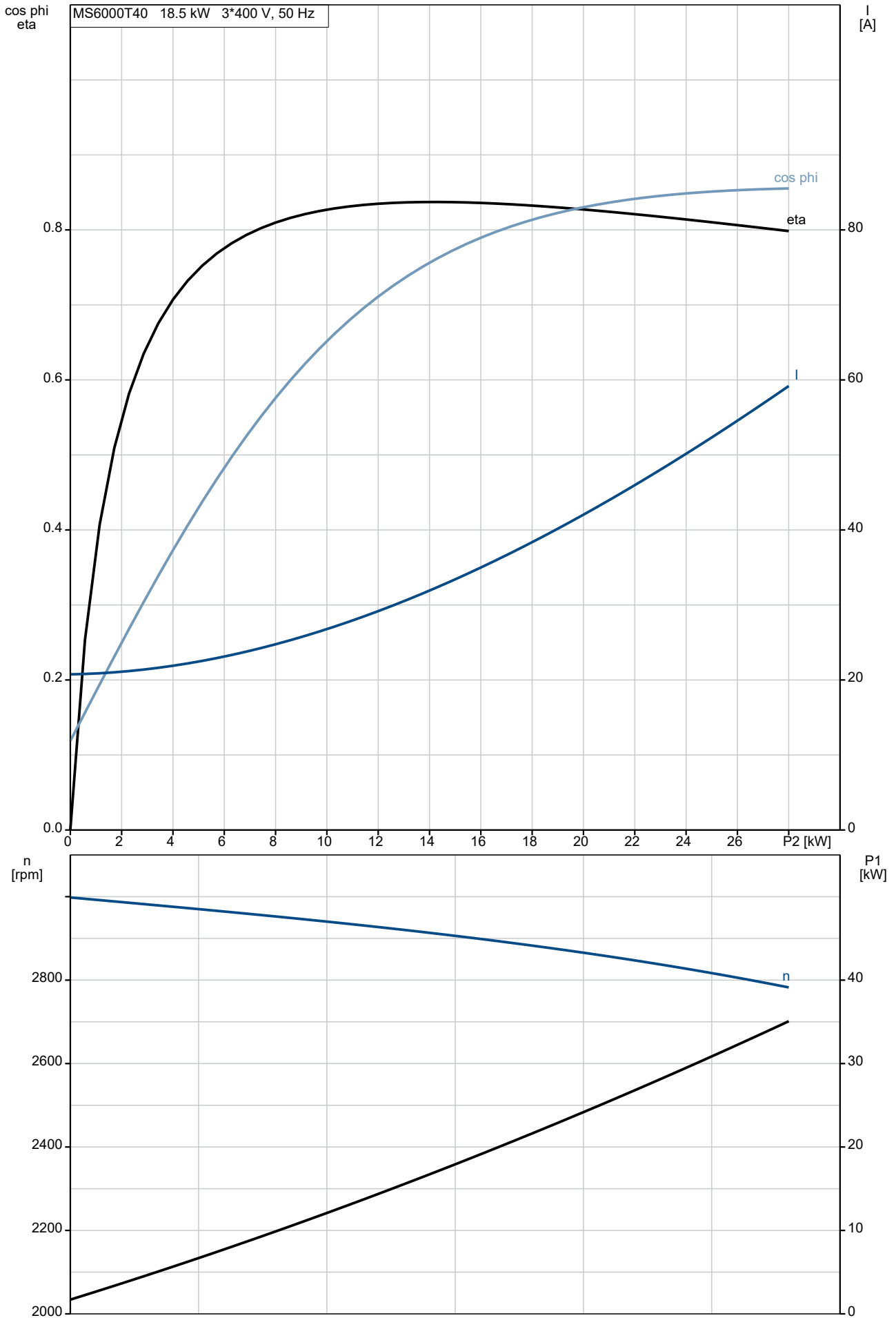
Aprašymas	Vertė
Bendra informacija:	
Produkto pavadinimas:	MS6000T40
Produkto Nr.:	78195517
EAN numeris:	5700392327581
Techniniai duomenys:	
Variklio veleno sandariklis:	CER/CARNBR
Sertifikatai ant vardinės plokštelės:	CE,GOST2
CE sertifikuota (Taip/Ne):	T
Modelis:	C
Variklio versija:	T40
Medžiagos:	
Variklis:	Nerūdijantis plienas
Variklis:	DIN W.-Nr. 1.4301
Variklis:	AISI 304
Įrengimas:	
Maksimalus aplinkos slėgis:	60 bar
Variklio skersmuo:	6 inch
Inkarinis varžtas:	1/2-20 UNF
Skystis:	
Maks. skysčio temp. esant 0.15 m/sek.:	40 °C
Elektrotechniniai duomenys:	
Variklio tipas:	MS6000
Nominali galia - P2:	18.5 kW
Elektros tinklo dažnis:	50 Hz
Nominali įtampa:	3 x 380-400-415 V
Leistini įtampos svyravimai:	+6/-10 %
Nominali srovė:	42.0-41.0-41.5 A
Paleidimo srovė:	510-560-580 %
Cos fi - galios koeficientas:	0.85-0.82-0.79
Nominalios apskos:	2860-2880-2890 rpm
Nominalus pilnos apkrovos sukimo momentas:	61.5 Nm
Užstrigusio rotoriaus sukimo momentas:	150-170-190 %
Paleidimo sukimo momentas:	240-280-310 %
Inercijos momentas:	0.0084 kg m ²
Axial load max:	27 kN
Paleidimo būdas:	tiesioginis
Korpuso klasė (IEC 34-5):	IP68
Izoliacijos klasė (IEC 85):	F
Integruota variklio apsauga:	NĖRA
Šiluminė apsauga:	išor.
Integruotas temp. daviklis:	taip
Apvijų varža:	0.647 ohm
Apvijos:	Enamelled
Kita:	
Neto masė:	58 kg



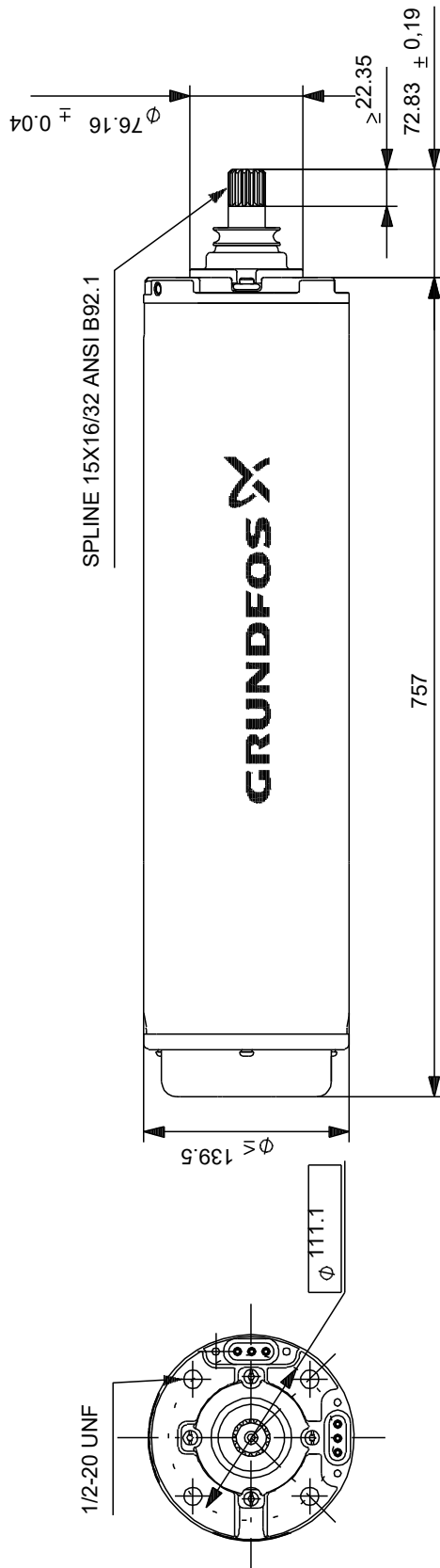
U1, W2	Brown
V1, U2	Black
W1, V2	Grey

78195517 MS6000T40 50 Hz

MS6000T40 18.5 kW 3*400 V, 50 Hz

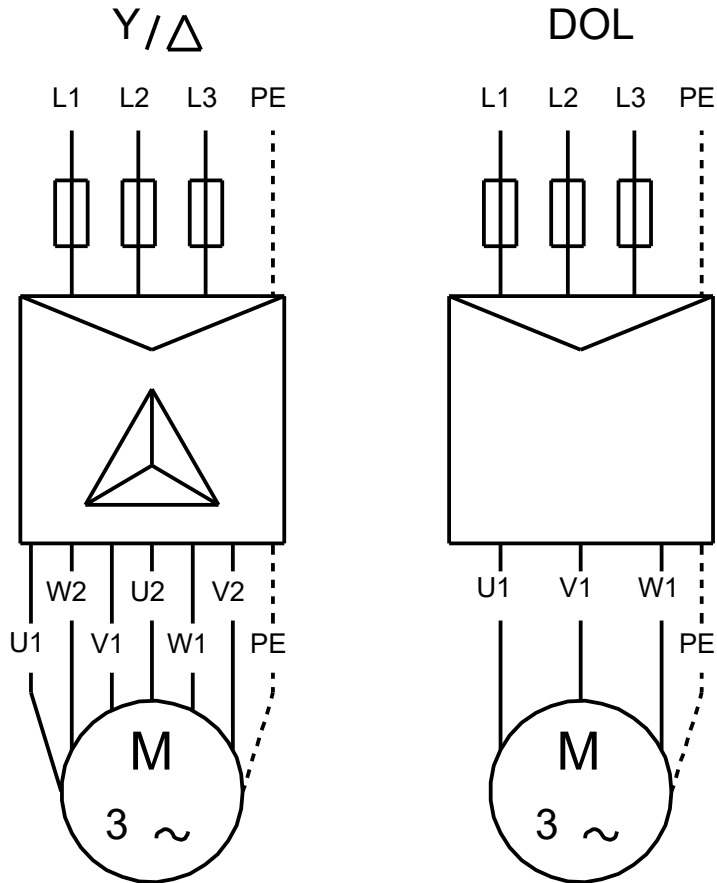


78195517 MS6000T40 50 Hz



Atkreipkite dėmesį! Visi matmenys, jei nenurodyta kitaip, pateikti milimetrais.
Atsakomybės apribojimas: šiame supaprastintame matmenų brėžinyje neparodytos visos detalės.

78195517 MS6000T40 50 Hz



U1, W2	Brown
V1, U2	Black
W1, V2	Grey

Atkreipkite dėmesį! Visi matmenys, jei nenurodyta kitaip, pateikti milimetrais.