

**Kiekis    Aprašymas**

1

**MS 402****Atkreipkite dėmesį! Paveikslėlyje parodytas produktas gali skirtis nuo tikrojo**Produkto Nr.: [79192007](#)

Fazė:

3 faz. hermetiškas variklis su smėlio filtru, skysčiu tepamais guoliais ir slėgio išlyginimo diafragma.

Skystis:

Maks. skysčio temp. esant 0.15 m/sek.: 40 °C

Techniniai duomenys:

Variklio veleno sandariklis: LIPSEAL

Sertifikatai ant vardinės plokštelės: CE,EAC

Variklio versija: T40

Medžiagos:

Variklis: Nerūdijantis plienas  
DIN W.-Nr. 1.4301  
AISI 304

Įrengimas:

Maksimalus aplinkos slėgis: 15 bar

Variklio skersmuo: 4 inch

Elektrotechniniai duomenys:

Variklio tipas: MS402

Nominali galia - P2: 2.2 kW

Elektros tinklo dažnis: 50 Hz

Nominali įtampa: 3 x 380-400-415 V

Leistini įtampos svyravimai: +6/-10 %

Nominali srovė: 5.50-5.50-5.70 A

Paleidimo srovė: 440-460-470 %

Cos fi - galios koeficientas: 0.85-0.82-0.77

Nominalios apskukos: 2850-2860-2870 rpm

Nominalus pilnos apkrovos sukimo momentas: 7.32 Nm

Užstrigusio rotoriaus sukimo momentas: 120-140-150 %

Paleidimo sukimo momentas: 200-230-250 %

Inercijos momentas: 0.0012 kg m<sup>2</sup>

Paleidimo būdas: tiesioginis

Korpuso klasė (IEC 34-5): IP68

Izoliacijos klasė (IEC 85): B

Integruotas temp. daviklis: ne

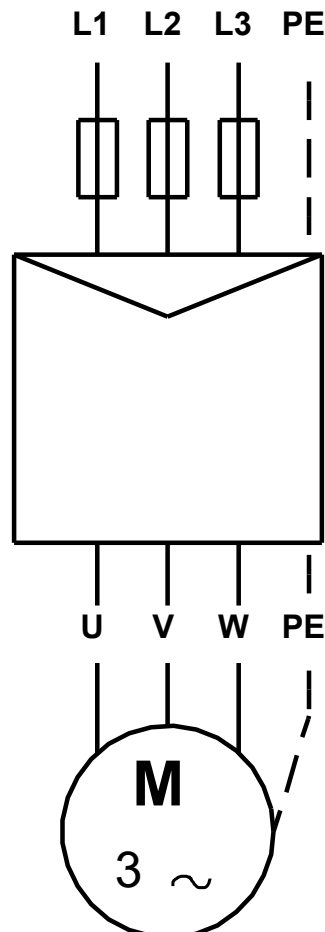
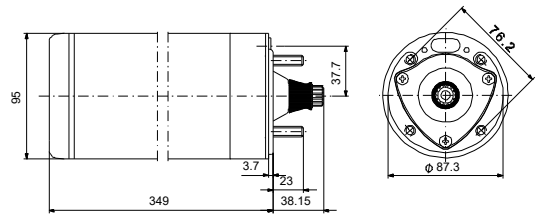
Apvijų varža: 9.20 ohm

Apvijos: Enamelled

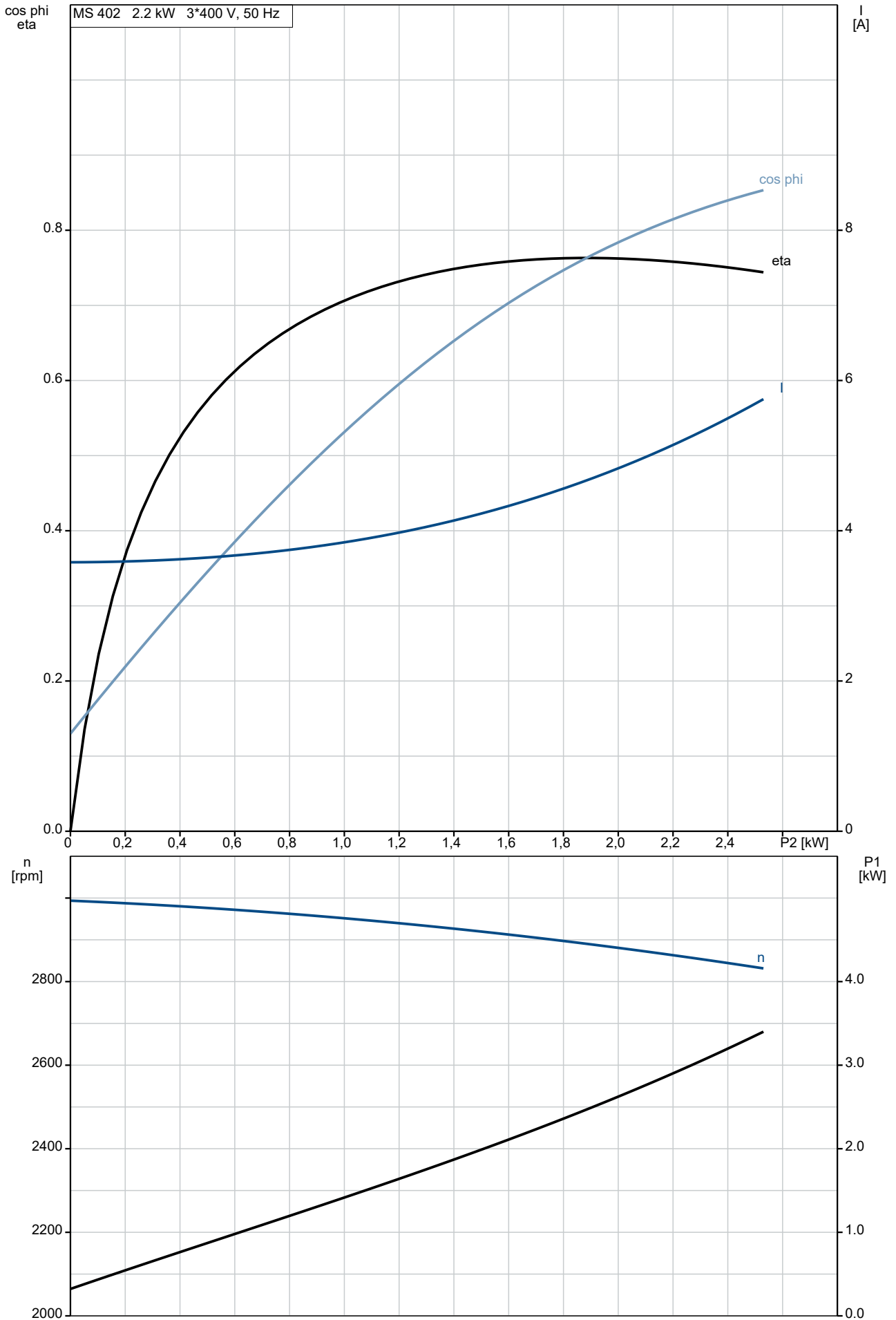
Kita:

Neto masė: 11.5 kg

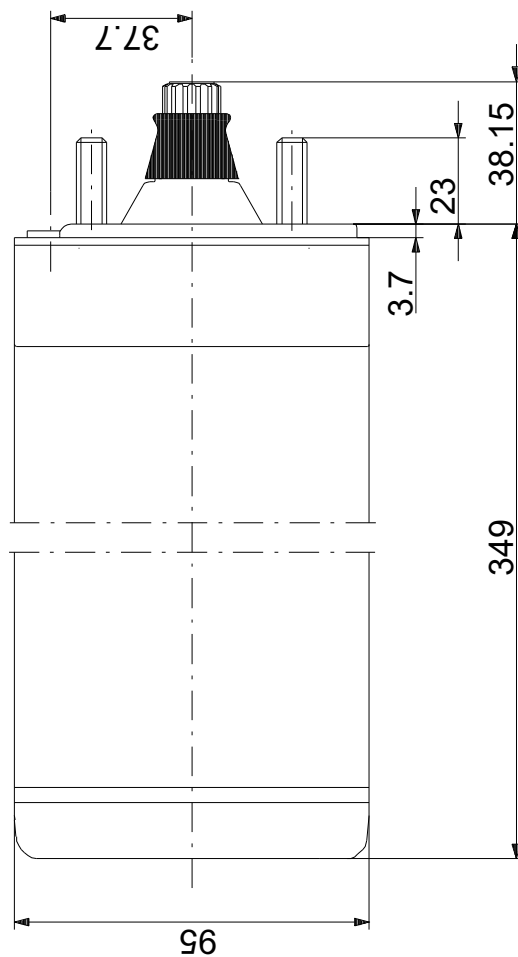
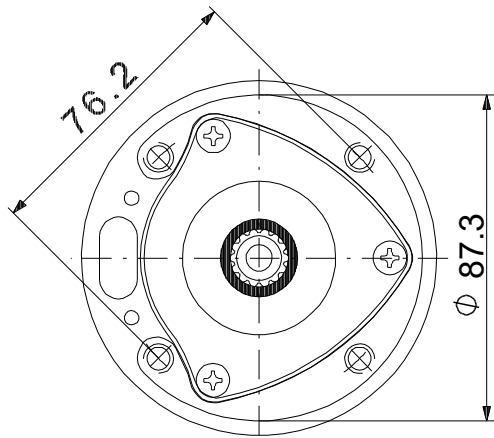
Aprašymas	Vertė
<b>Bendra informacija:</b>	
Produkto pavadinimas:	MS 402
Produkto Nr.:	79192007
EAN numeris:	5700392329165
<b>Techniniai duomenys:</b>	
Variklio veleno sandariklis:	LIPSEAL
Sertifikatai ant vardinės plokštelės:	CE,EAC
Modelis:	B
Variklio versija:	T40
<b>Medžiagos:</b>	
Variklis:	Nerūdijantis plienas
Variklis:	DIN W.-Nr. 1.4301
Variklis:	AISI 304
<b>Įrengimas:</b>	
Maksimalus aplinkos slėgis:	15 bar
Variklio skersmuo:	4 inch
Inkarinis varžtas:	M8
<b>Skystis:</b>	
Maks. skysčio temp. esant 0.15 m/sek.:	40 °C
<b>Elektrotechniniai duomenys:</b>	
Variklio tipas:	MS402
Nominali galia - P2:	2.2 kW
Elektros tinklo dažnis:	50 Hz
Nominali įtampa:	3 x 380-400-415 V
Leistini įtampos svyravimai:	+6/-10 %
Nominali srovė:	5.50-5.50-5.70 A
Paleidimo srovė:	440-460-470 %
Cos fi - galios koeficientas:	0.85-0.82-0.77
Nominalios apskos:	2850-2860-2870 rpm
Nominalus pilnos apkrovos sukimo momentas:	7.32 Nm
Užstrigusio rotoriaus sukimo momentas:	120-140-150 %
Paleidimo sukimo momentas:	200-230-250 %
Inercijos momentas:	0.0012 kg m <sup>2</sup>
Maks. ašinė apkrova:	350 kg
Paleidimo būdas:	tiesioginis
Korpuso klasė (IEC 34-5):	IP68
Izoliacijos klasė (IEC 85):	B
Integruota variklio apsauga:	NĖRA
Šiluminė apsauga:	išor.
Integruotas temp. daviklis:	ne
Apvijų varža:	9.20 ohm
Apvijos:	Enamelled
<b>Kita:</b>	
Neto masė:	11.5 kg



# 79192007 MS 402 50 Hz

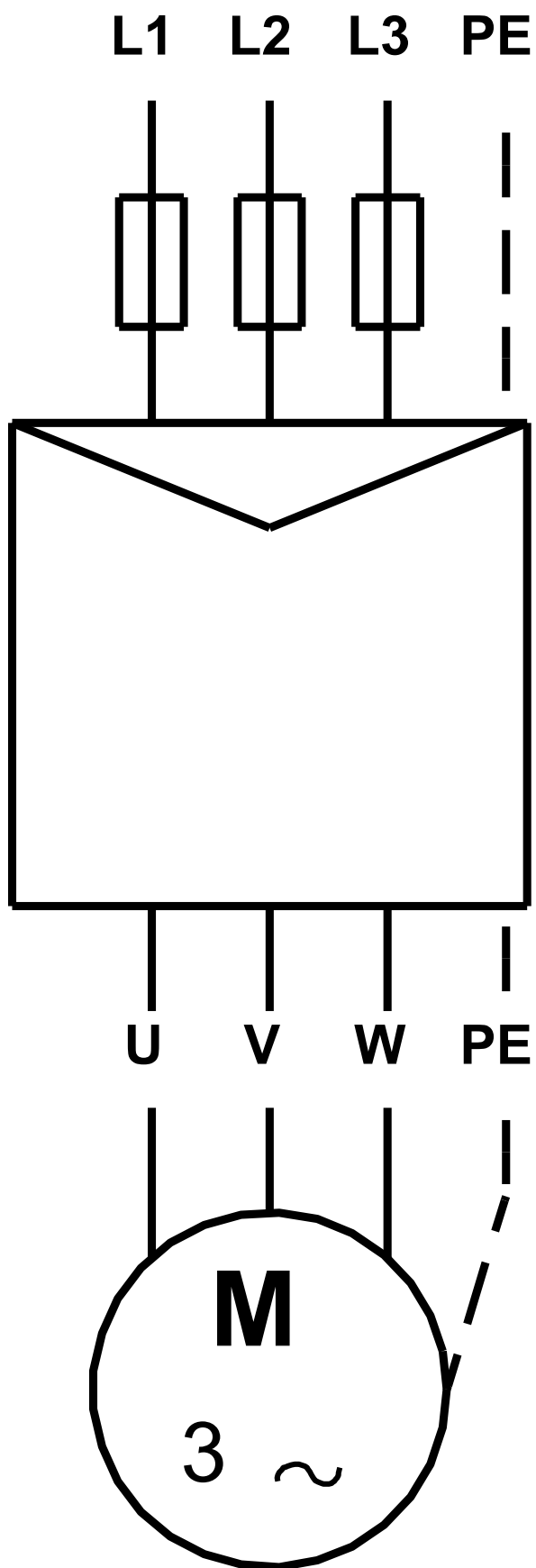


# 79192007 MS 402 50 Hz



Atkreipkite dėmesį! Visi matmenys, jei nenurodyta kitaip, pateikti milimetrais.  
Atsakomybės apribojimas: šiame supaprastintame matmenų brėžinyje neparodytos visos detalės.

79192007 MS 402 50 Hz



Atkreipkite dėmesį! Visi matmenys, jei nenurodyta kitaip, pateikti milimetrais.



## Užsakymo duomenys

**79192007 MS 402 50 Hz**

Įmonės pavadinimas:

Data:

**Produkto Nr.: 79192007**

9/20/2021

Paruošė:

Telefonas:

Faksas:

Projektas:

Kliento numeris:

Kontaktinis asmuo:

Nuorodos numeris:

### Elektros duomenys:

Dažnis	50 Hz	
Nom. variklio įtampa	380-400-415 V	
Nom. variklio galia	2.2 kW	
Nom. variklio apsukos	2850-2860-2870 rpm	
Nom. variklio momentas	7.32 Nm	
Laidų jungtys	-	-
Nom. variklio srovė	5.50-5.50-5.70 A	
Maks. variklio srovė	-	-
Efektyvumo klasė	-	-
Efektyvumas esant pilnai apkrovai, %	-	-
Galios koeficientas	0.85-0.82-0.77	
Paleidimas- / Nom. variklio srovė (50/60 Hz)	/	
Pramušimas- / Nom. variklio momentas (50/60 Hz)	200-230-250 / %	
Paleidimas- / Nom. variklio momentas (50/60 Hz)	/	

### Mechaniniai duomenys:

Inercijos momentas 0.0012 kg m<sup>2</sup>

### Aplinkos sąlygos:

Aplinkos temperatūra	
Aukštis virš jūros lygio	1000 m
Sertifikatai ir specifikacijos	IEC 60034

### Pagrindiniai duomenys:

Rėmo dydis	MS402
Konstrukcijos tipas	-
Masė (kg) be pasirenkamų priedų	11.5 kg
Rėmo medžiaga	-
Apsaugos lygis	IP IP68
Maks. skysčio temp. esant 0.15 m/sek.	40
Vibracijų klasė	
Darbo tipas	S1
Sukimosi kryptis	CCW

### Apsauga:

Integruota apsauga -