
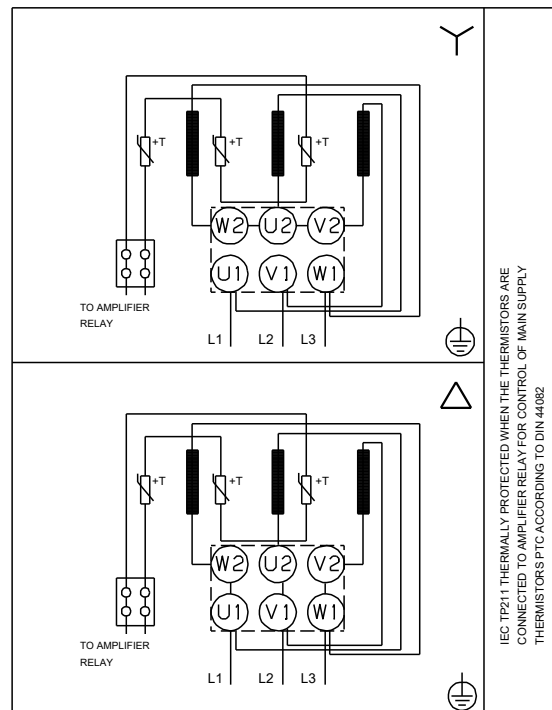
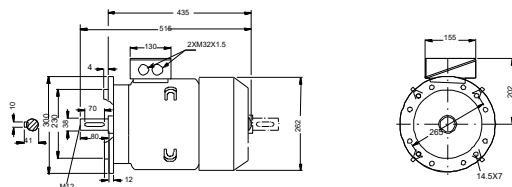
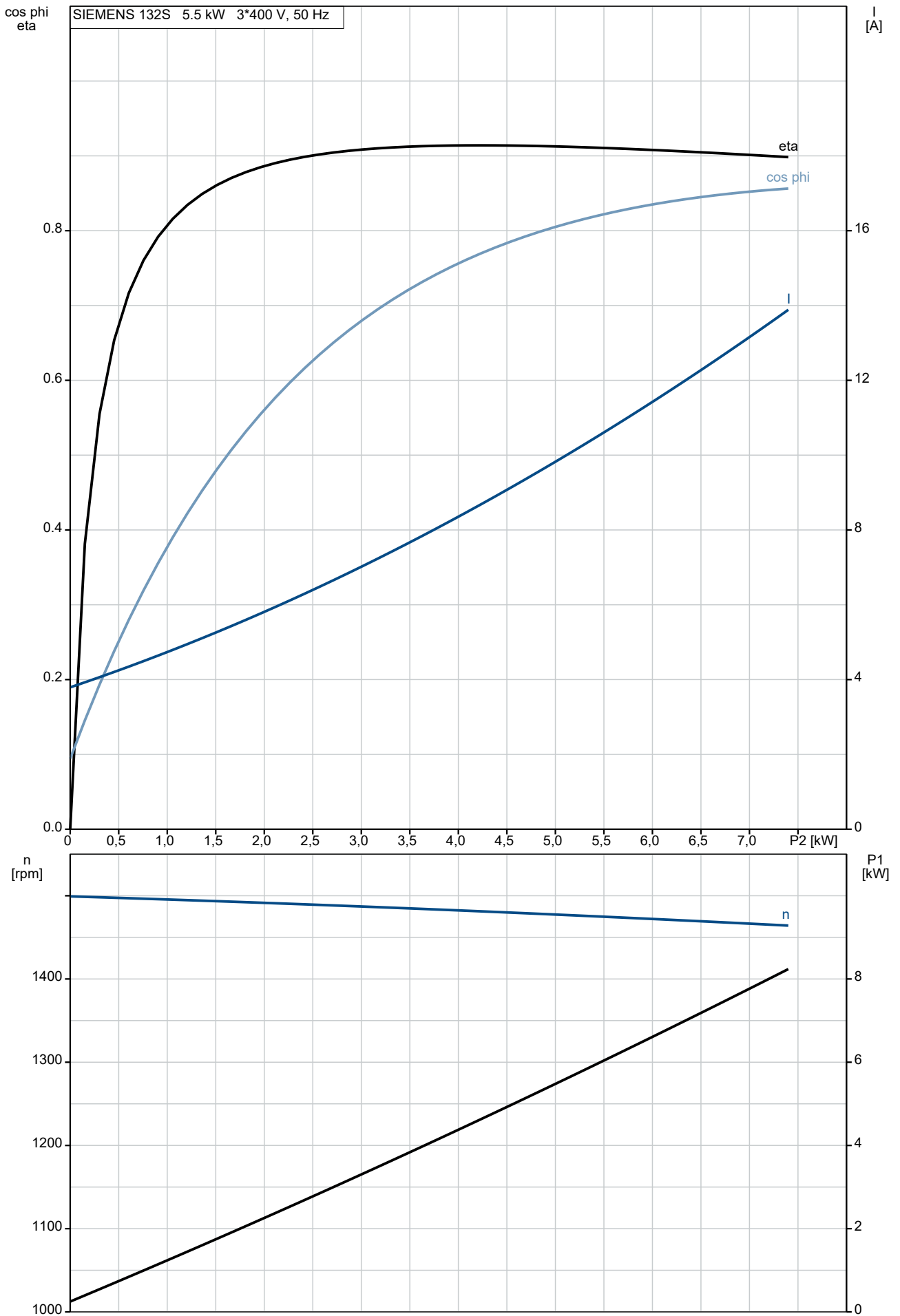


Kiekis	Aprašymas
1	<p data-bbox="226 159 400 188">SIEMENS 132S</p>  <p data-bbox="226 481 501 510">Produkto Nr.: 83V15217</p> <p data-bbox="226 510 971 539">Fazė: Variklis – 3 faz. standartinis variklis.</p> <p data-bbox="226 571 464 600">Techniniai duomenys:</p> <p data-bbox="226 600 804 629">Sertifikatai ant variklio vardinės plokštelės: CE,EAC</p> <p data-bbox="226 629 711 658">Cable gland entry: 2xM32x1,5</p> <p data-bbox="226 689 341 719">Įrengimas:</p> <p data-bbox="226 719 738 748">Aplinkos temperatūros intervalas: -20 .. 55 °C</p> <p data-bbox="226 748 663 777">Variklio flanšo dydis: FF265</p> <p data-bbox="226 808 531 837">Elektrotechniniai duomenys:</p> <p data-bbox="226 837 700 866">Variklio tipas: SIEMENS</p> <p data-bbox="226 866 628 896">IE efektyvumo klasė: IE3</p> <p data-bbox="226 896 667 925">Nominali galia - P2: 5.5 kW</p> <p data-bbox="226 925 655 954">Elektros tinklo dažnis: 50 Hz</p> <p data-bbox="226 954 871 983">Nominali įtampa: 3 x 380-420D/660-725Y V</p> <p data-bbox="226 983 703 1012">Nominali srovė: 10.8/6.1 A</p> <p data-bbox="226 1012 703 1041">Maksimali vartojama srovė: 11.3/6.4 A</p> <p data-bbox="226 1041 708 1070">Paleidimo srovė: 850-850 %</p> <p data-bbox="226 1070 639 1099">Cos fi - galios koeficientas: 0.82</p> <p data-bbox="226 1099 692 1128">Nominalios apskukos: 1470 rpm</p> <p data-bbox="226 1128 906 1158">Nominalus pilnos apkrovos sukimo momentas: 35.5-35.5 Nm</p> <p data-bbox="226 1158 807 1187">Užstrigusio rotoriaus sukimo momentas: 290-290 %</p> <p data-bbox="226 1187 708 1216">Paleidimo sukimo momentas: 370-370 %</p> <p data-bbox="226 1216 719 1245">Inercijos momentas: 0.046 kg m²</p> <p data-bbox="226 1245 703 1274">Efektyvumas: IE3 89,6%</p> <p data-bbox="226 1274 807 1303">Variklio našumas esant pilnai apkrovai: 89.6-89.6 %</p> <p data-bbox="226 1303 924 1332">Variklio naudingumo koeficientas esant 3/4 apkrovos: 90-90 %</p> <p data-bbox="226 1332 963 1361">Variklio naudingumo koeficientas esant 1/2 apkrovos: 89.5-89.5 %</p> <p data-bbox="226 1361 604 1391">Polių skaičius: 4</p> <p data-bbox="226 1391 643 1420">Korpuso klasė (IEC 34-5): IP55</p> <p data-bbox="226 1420 501 1449">Izoliacijos klasė (IEC 85): F</p> <p data-bbox="226 1449 692 1478">Cos phi 1/2: 0.67-0.67</p> <p data-bbox="226 1478 692 1507">Cos phi 3/4: 0.77-0.77</p> <p data-bbox="226 1538 277 1568">Kita:</p> <p data-bbox="226 1568 651 1597">Neto masė: 64 kg</p> <p data-bbox="226 1597 700 1626">Spalva/tipas: RAL 9005</p> <p data-bbox="226 1626 624 1655">Kilmės šalis: CZ</p> <p data-bbox="226 1655 700 1684">Muitinės kodas: 85015220</p>

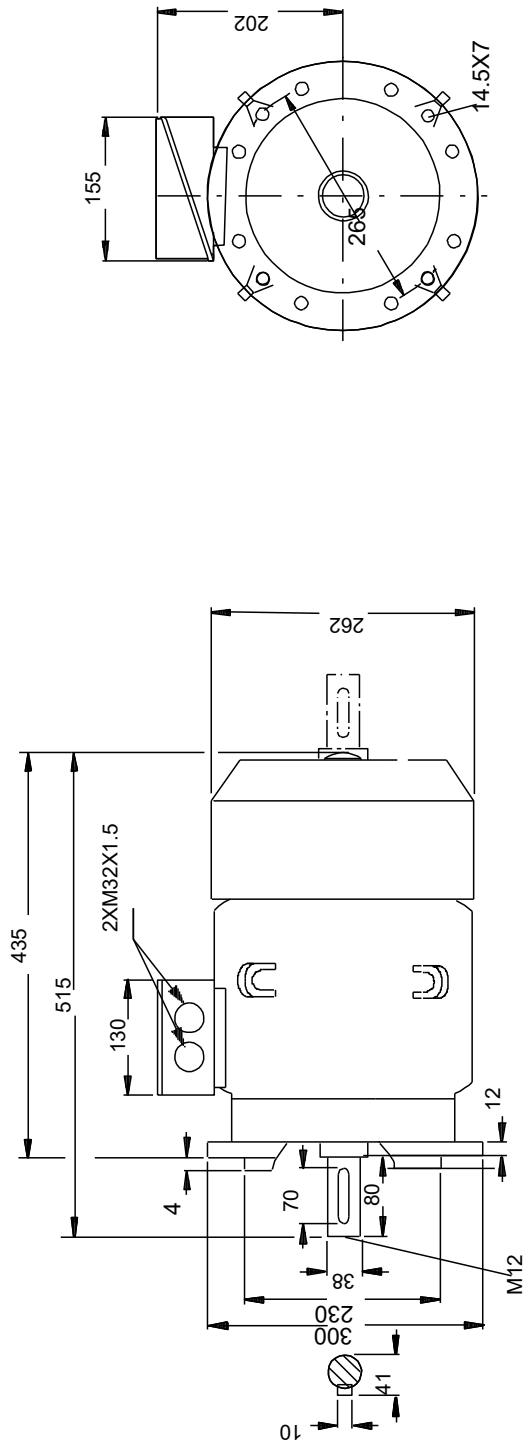
Aprašymas	Vertė
Bendra informacija:	
Produkto pavadinimas:	SIEMENS 132S
Produkto Nr.:	83V15217
EAN numeris:	5711492421543
Techniniai duomenys:	
Veleno skersmuo:	38 mm
Veleno galo ilgis:	80 mm
Sertifikatai ant variklio vardinės plokštelės:	CE, EAC
Aušinimas:	IC 411
Cable gland entry:	2xM32x1,5
Įrengimas:	
Aplinkos temperatūros intervalas:	-20 .. 55 °C
Variklio flanšo dydis:	FF265
Elektrotechniniai duomenys:	
Variklio tipas:	SIEMENS
IE efektyvumo klasė:	IE3
Nominali galia - P2:	5.5 kW
Elektros tinklo dažnis:	50 Hz
Nominali įtampa:	3 x 380-420D/660-725Y V
Nominali srovė:	10.8/6.1 A
Maksimali vartojama srovė:	11.3/6.4 A
Paleidimo srovė:	850-850 %
Cos fi - galios koeficientas:	0.82
Nominalios apsukos:	1470 rpm
Nominalus pilnos apkrovos sukimo momentas:	35.5-35.5 Nm
Užstrigusio rotoriaus sukimo momentas:	290-290 %
Paleidimo sukimo momentas:	370-370 %
Inercijos momentas:	0.046 kg m ²
Efektyvumas:	IE3 89,6%
Variklio našumas esant pilnai apkrovai:	89.6-89.6 %
Variklio naudingumo koeficientas esant 3/4 apkrovos:	90-90 %
Variklio naudingumo koeficientas esant 1/2 apkrovos:	89.5-89.5 %
Polių skaičius:	4
Korpuso klasė (IEC 34-5):	IP55
Izoliacijos klasė (IEC 85):	F
Integruota variklio apsauga:	PTC
Tropinė apsauga:	NO
Šiluminė apsauga:	išor.
R1:	1.45912 ohm
R2:	1.45882 ohm
R3:	1.45882 ohm
Apvija 1:	PHASE 1
Apvija 2:	PHASE 2
Apvija 3:	PHASE 3
Montavimo variantas pagal IEC 34-7:	IM V1
Cos phi 1/2:	0.67-0.67
Cos phi 3/4:	0.77-0.77
Kita:	
Neto masė:	64 kg
Spalva/tipas:	RAL 9005
Kilmės šalis:	CZ
Muitinės kodas:	85015220



83V15217 SIEMENS 132S 50 Hz

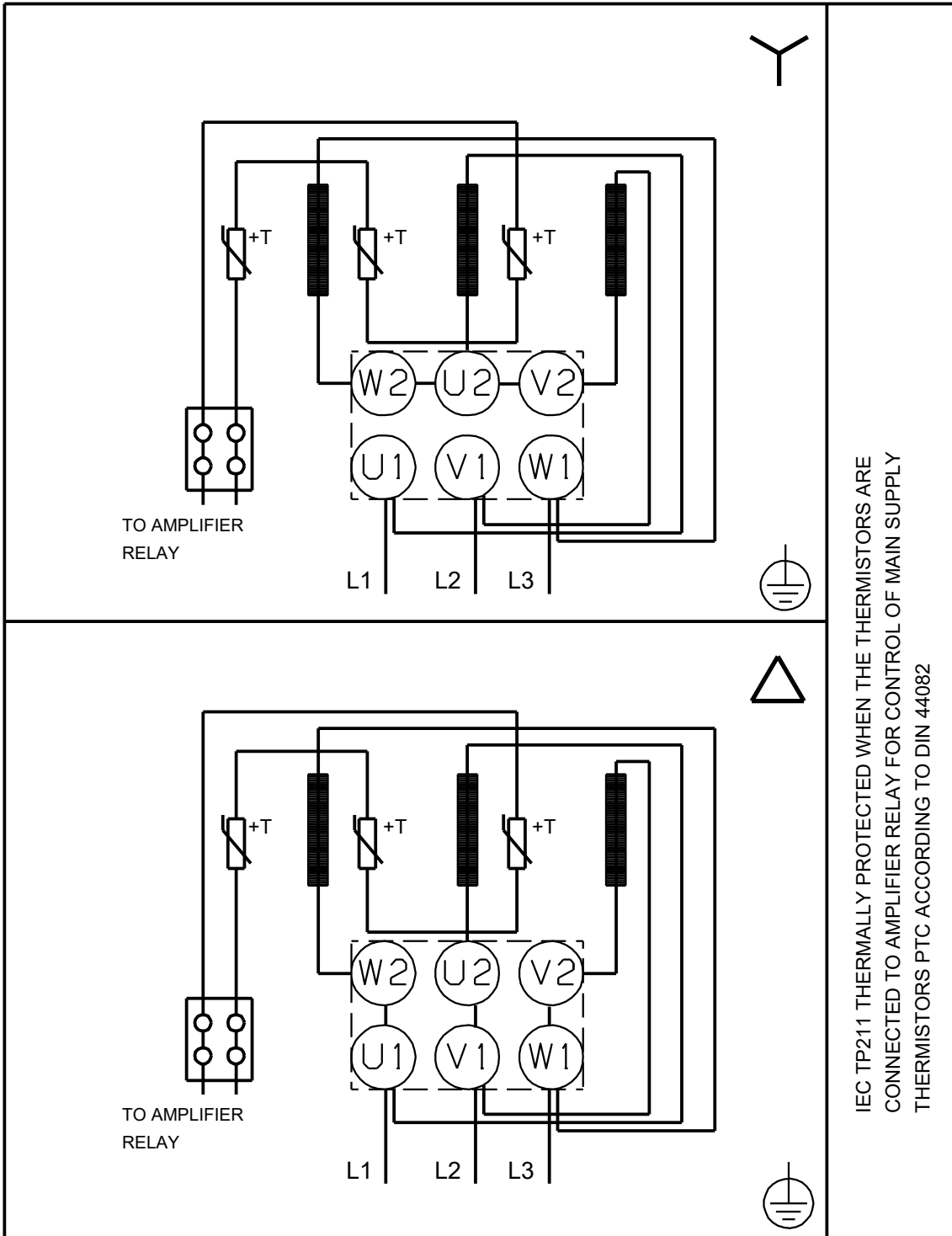


83V15217 SIEMENS 132S 50 Hz



Atkreipkite dėmesį! Visi matmenys, jei nenurodyta kitaip, pateikti milimetrais.
Atsakomybės apribojimas: šiame supaprastintame matmenų brėžinyje neparodytos visos detalės.

83V15217 SIEMENS 132S 50 Hz



IEC TP211 THERMALLY PROTECTED WHEN THE THERMISTORS ARE
 CONNECTED TO AMPLIFIER RELAY FOR CONTROL OF MAIN SUPPLY
 THERMISTORS PTC ACCORDING TO DIN 44082

Atkreipkite dėmesį! Visi matmenys, jei nenurodyta kitaip, pateikti milimetrais.