

Kiekis **Aprašymas**

1

MG80C**Atkreipkite dėmesį! Paveikslėlyje parodytas produktas gali skirtis nuo tikrojo**Produkto Nr.: [85905176](#)

Variklis – 3 faz. standartinis variklis.

„Grundfos“ „Blueflux(R)“ technologija yra geriausias „Grundfos“ efektyvių variklių ir kintamo dažnio pavarų pasiūlymas (MG varikliai, MGE varikliai ir CUE pavaros). „Grundfos“ „Blueflux(R)“ sprendimai tenkina arba viršija teisinius reikalavimus, kaip antai EuP IE3.

Techniniai duomenys:

Sertifikatai ant variklio vardinės plokštelės: CE,IE3,EAC
Matavimo įranga: BRUEL & KJAER TYPE 2513
Cable gland entry: 2xM20x1,5 knock out
Išleidimo angos: Taip (uždaryta)

Įrengimas:

Aplinkos temperatūros intervalas: -30 .. 60 °C
Variklio flanšo dydis: FT100

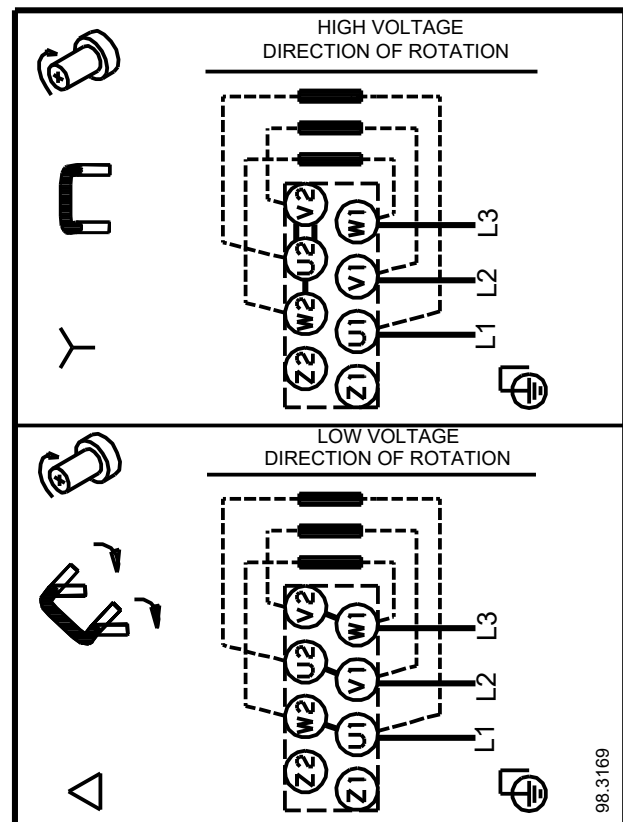
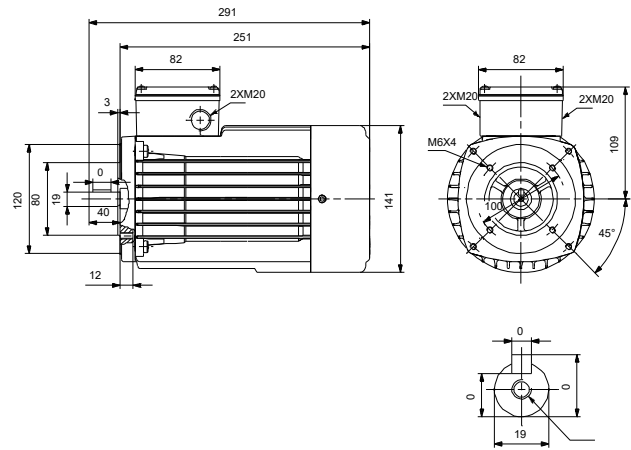
Elektrotechniniai duomenys:

Variklio standartas: IEC
Variklio tipas: 80C
IE efektyvumo klasė: IE3
Nominali galia - P2: 1.1 kW
Motor efficiency at full load: 82.7 %
Elektros tinklo dažnis: 50 Hz
Nominali įtampa: 3 x 220-240D/380-415Y V
Nominali srovė: 4.35/2.50 A
Maksimali vartojama srovė: 4.75/2.75 A
Paleidimo srovė: 450-500 %
Cos fi - galios koeficientas: 0.83-0.76
Nominalios apskukos: 2840-2870 rpm
Nominalus pilnos apkrovos sukimo momentas: 3.70-3.60 Nm
Užstrigusio rotoriaus sukimo momentas: 300-350 %
Paleidimo sukimo momentas: 340-410 %
Inercijos momentas: 0.0008 kg m²
Efektyvumas: IE3 82,7%
Variklio našumas esant pilnai apkrovai: 82.7 %
Variklio naudingumo koeficientas esant 3/4 apkrovos: 84.6 %
Variklio naudingumo koeficientas esant 1/2 apkrovos: 85.4 %
Polių skaičius: 2
Korpuso klasė (IEC 34-5): 55 Dust/Jetting
Izoliacijos klasė (IEC 85): F

Kita:

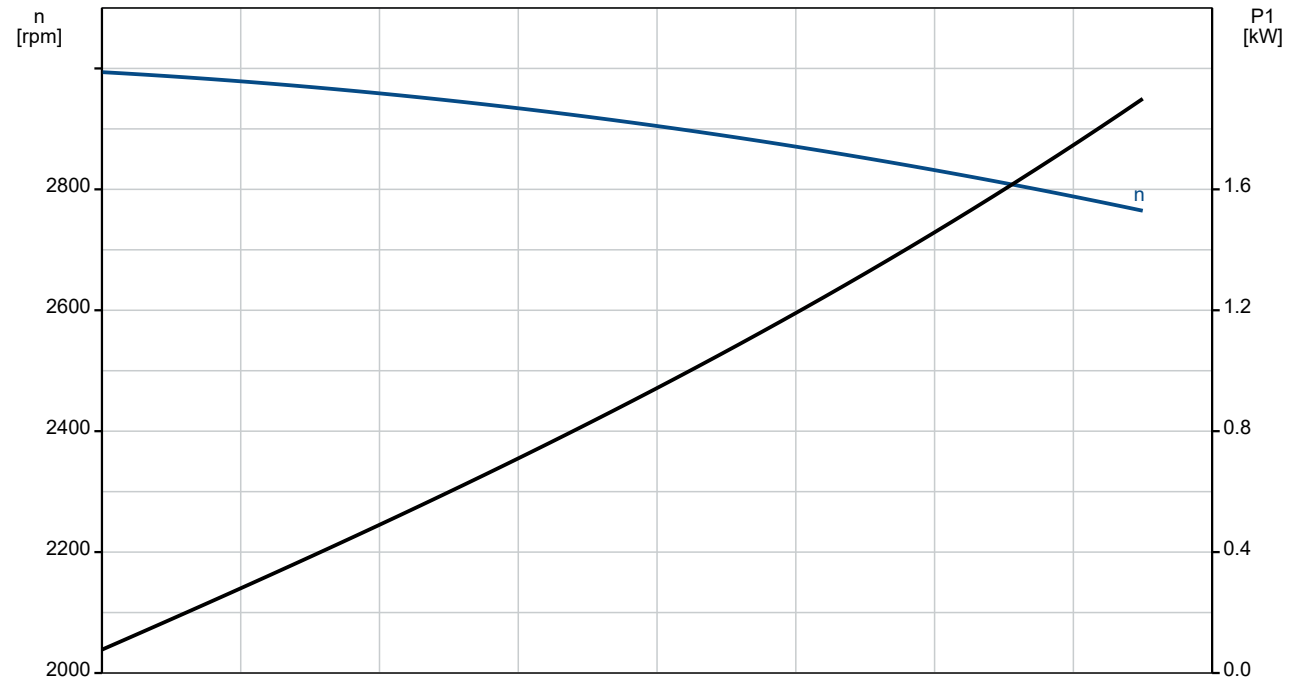
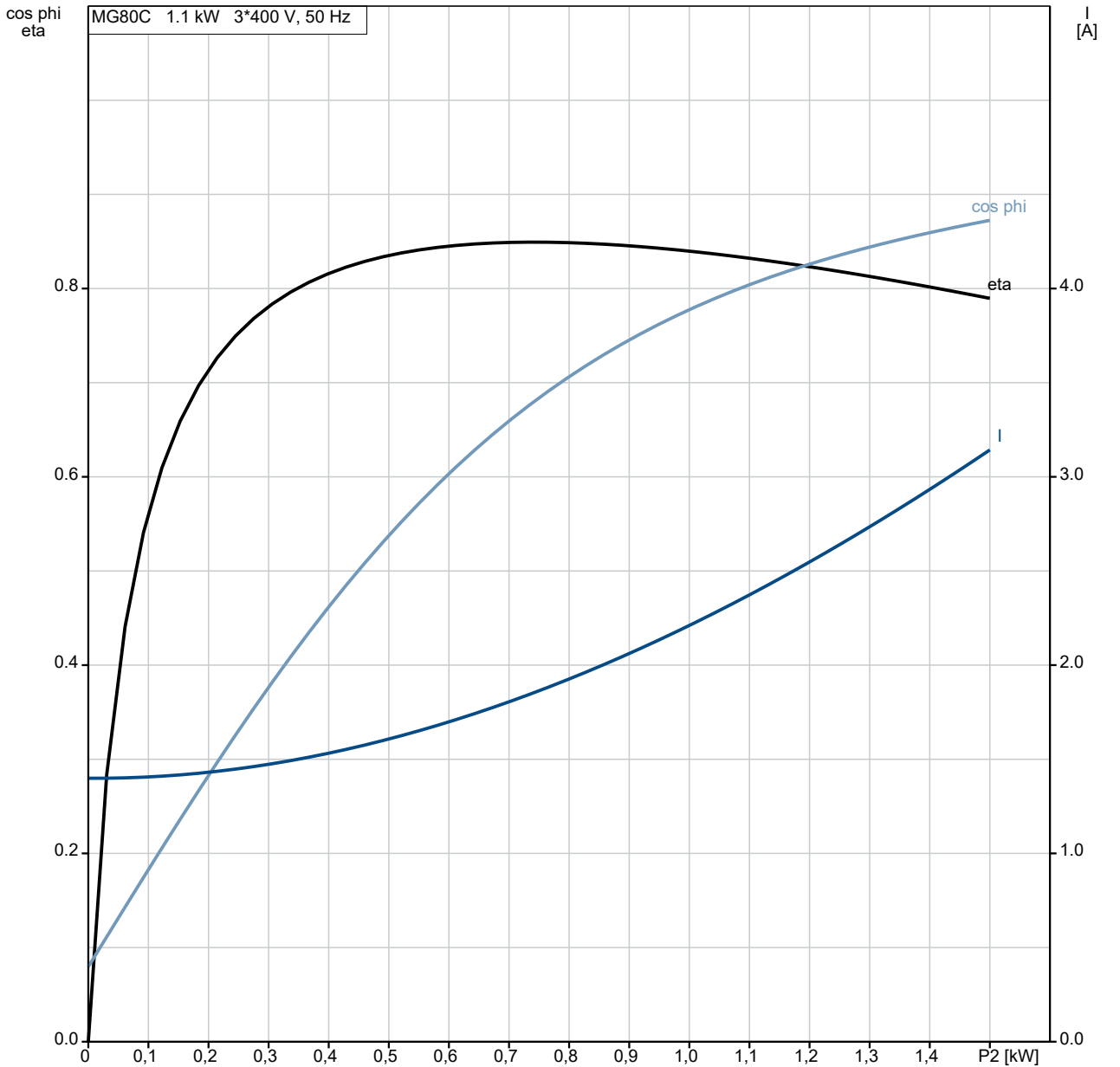
Neto masė: 10 kg
Spalva/tipas: NCS 9000 blizgi 40+-10 /E-danga

Aprašymas	Vertė
Bendra informacija:	
Produkto pavadinimas:	MG80C
Produkto Nr.:	85905176
EAN numeris:	5710625739302
Techniniai duomenys:	
Veleno skersmuo:	19 mm
Veleno galo ilgis:	40 mm
Sertifikatai ant variklio vardinės plokštelės:	CE, IE3, EAC
Modelis:	H3
Aušinimas:	IC 411
Matavimo įranga:	BRUEL & KJAER TYPE 2513
Cable gland entry:	2xM20x1,5 knock out
Išleidimo angos:	Taip (uždaryta)
Įrengimas:	
Aplinkos temperatūros intervalas:	-30 .. 60 °C
Variklio flanšo dydis:	FT100
Elektrotechniniai duomenys:	
Variklio standartas:	IEC
Variklio tipas:	80C
IE efektyvumo klasė:	IE3
Nominali galia - P2:	1.1 kW
Motor efficiency at full load:	82.7 %
Elektros tinklo dažnis:	50 Hz
Nominali įtampa:	3 x 220-240D/380-415Y V
Nominali srovė:	4.35/2.50 A
Maksimali vartojama srovė:	4.75/2.75 A
Paleidimo srovė:	450-500 %
Cos fi - galios koeficientas:	0.83-0.76
Nominalios apskukos:	2840-2870 rpm
Nominalus pilnos apkrovos sukimo momentas:	3.70-3.60 Nm
Užstrigusio rotoriaus sukimo momentas:	300-350 %
Paleidimo sukimo momentas:	340-410 %
Inercijos momentas:	0.0008 kg m ²
Efektyvumas:	IE3 82,7%
Variklio našumas esant pilnai apkrovai:	82.7 %
Variklio naudingumo koeficientas esant 3/4 apkrovos:	84.6 %
Variklio naudingumo koeficientas esant 1/2 apkrovos:	85.4 %
Polių skaičius:	2
Korpuso klasė (IEC 34-5):	55 Dust/Jetting
Izoliacijos klasė (IEC 85):	F
Integruota variklio apsauga:	NĖRA
Tropinė apsauga:	ne
Šiluminė apsauga:	išor.
R1:	5.7 ohm
R2:	5.7 ohm
R3:	5.7 ohm
Apvija 1:	PHASE 1
Apvija 2:	PHASE 2
Apvija 3:	PHASE 3
Montavimo variantas pagal IEC 34-7:	IM B14/V18
Kita:	
Neto masė:	10 kg
Spalva/tipas:	NCS 9000 blizgi 40+-10 /E-danga

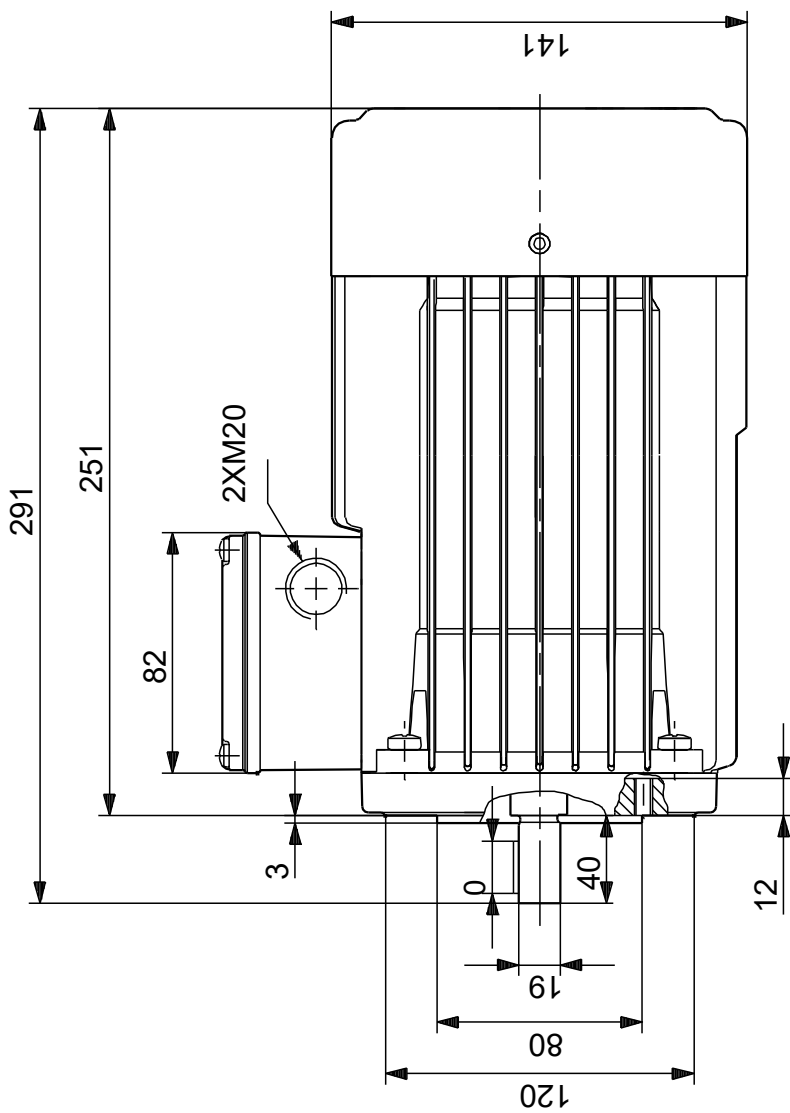
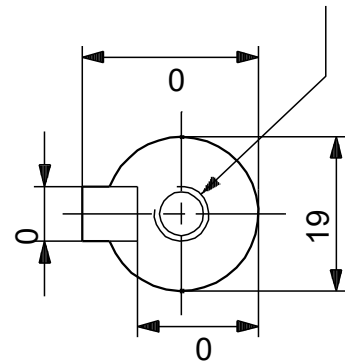
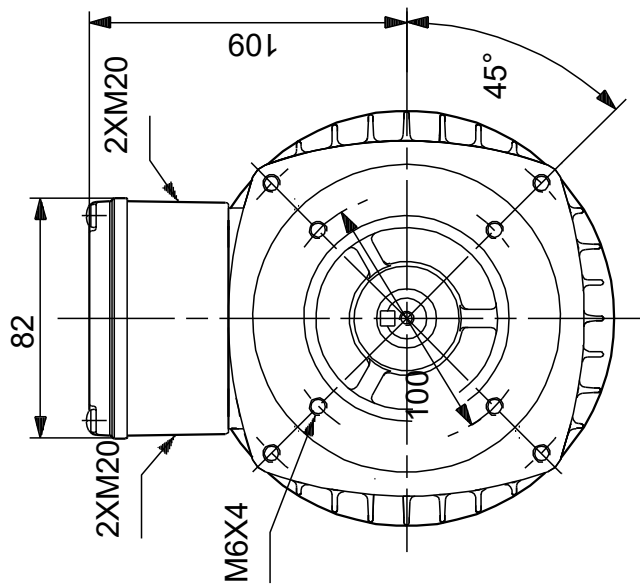


85905176 MG80C 50 Hz

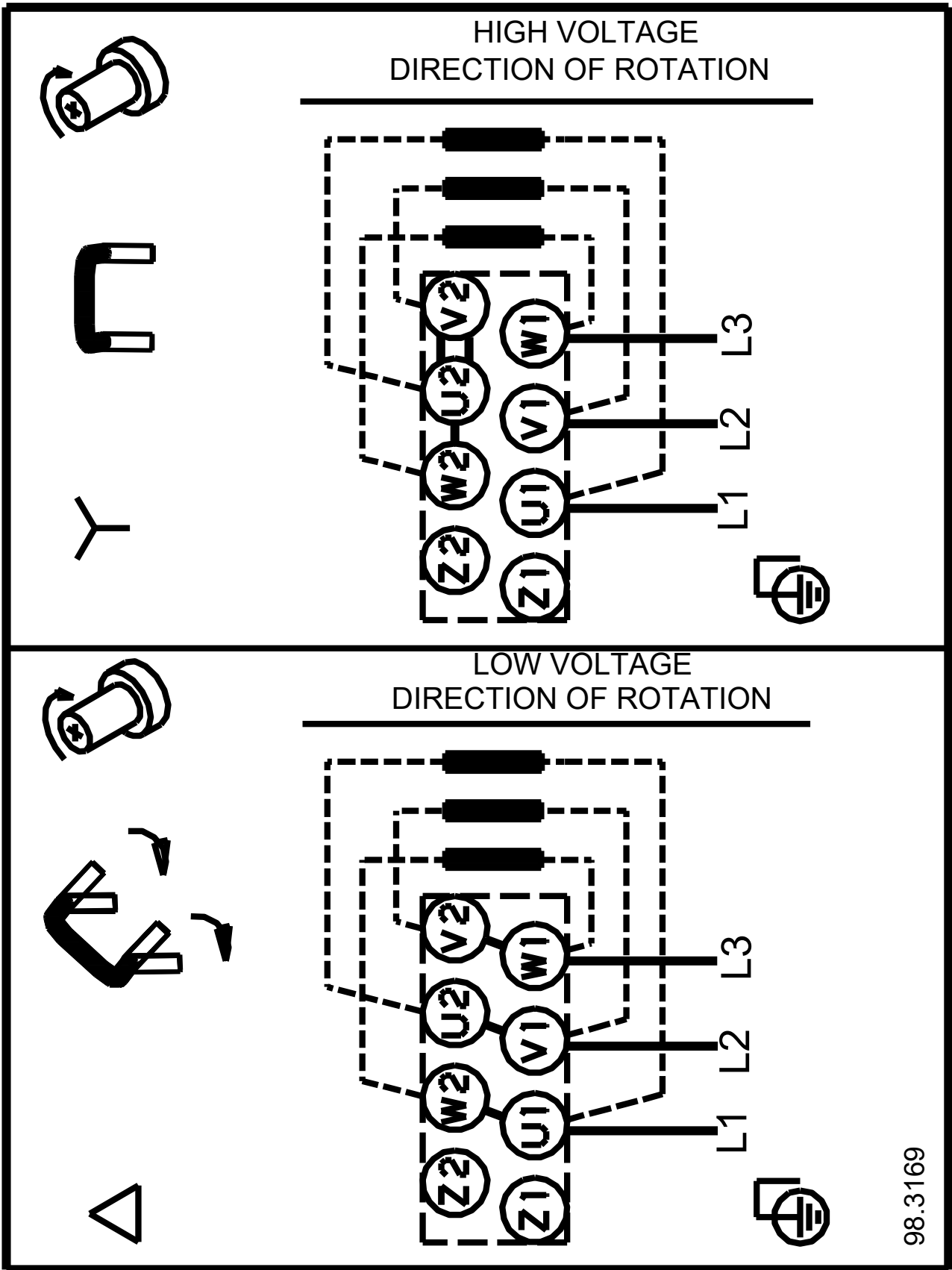
MG80C 1.1 kW 3*400 V, 50 Hz



85905176 MG80C 50 Hz



Atkreipkite dėmesį! Visi matmenys, jei nenurodyta kitaip, pateikti milimetrais.
 Atsakomybės apribojimas: šiame supaprastintame matmenų brėžinyje neparodytos visos detalės.



98.3169

Atkreipkite dėmesį! Visi matmenys, jei nenurodyta kitaip, pateikti milimetrais.



Užsakymo duomenys

MG80C2-19FT100-H3

Įmonės pavadinimas:
Paruošė:

Telefonas:

Data:

9/22/2021

Faksas:

Produkto Nr.: **85905176**

Projektas:

Kliento numeris:

Kontaktinis asmuo:

Nuorodos numeris:

Elektros duomenys:

Dažnis	50 Hz
Nom. variklio įtampa	220-240D/380-415Y V
Nom. variklio galia	1.1 kW
Nom. variklio apskukos	2840-2870 rpm
Nom. variklio momentas	3,70-3,60 Nm
Laidų jungtys	D/Y
Nom. variklio srovė	4,35/2,50 A
Maks. variklio srovė	4,75/2,75 A
Efektyvumo klasė	IE3
Efektyvumas esant pilnai apkrovai, %	82.7 %
Galios koeficientas	0,83-0,76
Paleidimas- / Nom. variklio srovė (50/60 Hz)	450 - 500 /
Pramušimas- / Nom. variklio momentas (50/60 Hz)	340-410 / %
Paleidimas- / Nom. variklio momentas (50/60 Hz)	300 - 350 /

Mechaniniai duomenys:

Triukšmo matavimai (50/60 Hz)	48,6 dB(A)
Inercijos momentas	0.0008 kg m ²
Išleidimo angos	Taip (atviras)
Guolis priekinis (DE)	6304.2Z.C3
Guolis galinis (NDE)	6201.2Z.C3
Guolių išdėstymas	Galinis (NDE) uždarytas
DE guolio tipas	-
Guolio sandariklis, DE	-
Tepalo charakteristikos, DE	-
NDE guolio tipas	-
Guolio sandariklis, NDE	-
Tepalo charakteristikos, NDE	-
Tepimo prietaisai	Taip
Tepimo tipas	-
Tepimo intervalas	-
Tepalo kiekis tepimui	-
Išorinis žemėminimas	NE
Spalva/tipas	NCS 9000 blizgi 40+/-10 /E-danga

Apsauga nuo sproginimo:

Apsaugos tipas NĖRA (STANDARTINIS VARIANTAS)

Aplinkos sąlygos:

Aplinkos temperatūra	-30°C - 60°C
Aukštis virš jūros lygio	1000 m
Sertifikatai ir specifikacijos	IEC 60034, CE,IE3,EAC

Pagrindiniai duomenys:

Rėmo dydis	80C
Konstrukcijos tipas	IM B14/V18 Flanšo dydis FT100
Masė (kg) be pasirenkamų priedų	10 kg
Rėmo medžiaga	Aliuminis
Apsaugos lygis	IP 55 Dust/Jetting
Aušinimo metodas, TEFC	IC 411
Vibracijų klasė	A (Standartinis)
Izoliacijos klasė	155(F) - 130(B)
Darbo tipas	S1 = Continuous operation
Sukimosi kryptis	CW / DVIEJŲ KRYPTIŲ

Kontaktų dėžutė:

Kontaktų dėžutės medžiaga	Kompozitas
Kabelio įvadas	-
Kabelio įmautė	-

Apsauga:

Integruota apsauga	-
--------------------	---

85905176 MG80C 50 Hz

Vibracijų matavimo ataskaita Mechaninių vibracijų matavimai pagal IEC 60034-14

Variklio tipas: MG80C

Produkto numeris: 85905176

Ventiliatoriaus skersmuo: D89 [mm]

P2: 1.1 [kW]

U: 400 [V]

Dažnis: 50 [Hz]

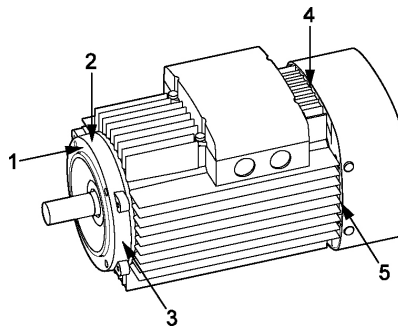
Pastaba: Pagal IEC 60034-14 variklis bandomas nesant apkrovos ir esant nominaliam maitinimui

Matavimo prietaisai: BRUEL & KJAER TYPE 2513

Matavimo metodas:

Montavimas: Laisva pakaba

Matavimo taškas	[mm/s] RMS
1	0,40
2	0,70
3	0,70
4	0,70
5	0,70



Matavimo taškai nurodyti brėžinyje

Vibracijų apribojimai

IEC 60034-14 maksimalaus vibracijų greičio ribinės vertės				
Vibracijų laipsnis	Montavimas	Rėmo dydis H [mm]		
		56 ≤ H ≤ 132	132 < H ≤ 280	280 < H
A	Laisva pakaba	1,6	2,2	2,8
	Standus montavimas	1,3	1,8	2,3
B	Laisva pakaba	0,7	1,1	1,8
	Standus montavimas	--	0,9	1,5

Lygis A galioja mašinoms be specialių reikalavimų dėl vibracijų

Lygis B galioja mašinoms su specialias reikalavimais dėl vibracijų

Inicialai: JDP

Failo Nr.: 01.04.2008

85905176 MG80C 50 Hz

Garso matavimo ataskaita Garso galios matavimas pagal to DS/ISO-3743

Variklio tipas: MG80C

Produkto numeris: 85905176

Ventiliatoriaus skersmuo: D89 [mm]

P2: 1.1 [kW]

U: 400 [V]

Dažnis: 50 [Hz]

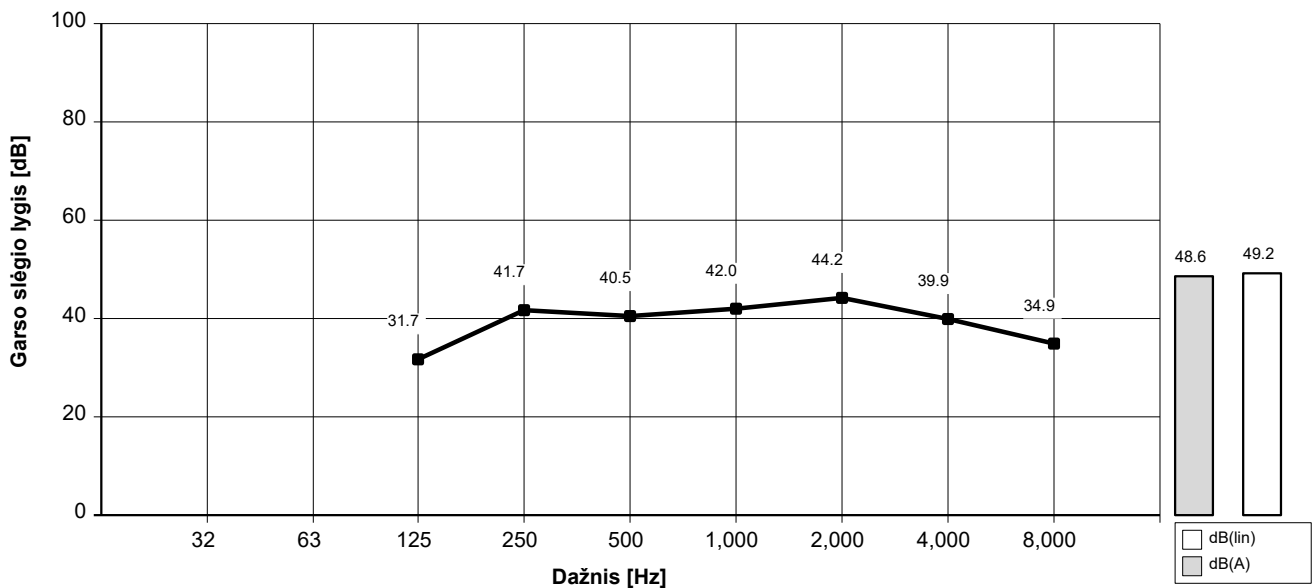
Pastabos: Deklaruojamoje triukšmo emisijos vertėje neatsižvelgta į gamybos pokyčius ir matavimo neapibrėžtumus. Todėl deklaruota vertė gali būti iki 3 dB didesnė už vidutinę įrenginio vertę.

Išbandyta esant:

Lygis oktavos diapazone [dB]

Centrinis dažnis	125	250	500	1000	2000	4000	8000	dB(A)	dB(lin)
Garso galia Lygis re: 1 pW	43,5	53,6	52,3	53,8	56,1	51,7	46,7	60,4	61,0
Vidutinis garso slėgis esant 1m. re: 20 UPa	31,7	41,7	40,5	42,0	44,2	39,9	34,9	48,6	49,2

Garso slėgis apskaičiuotas pagal ISO/DIS 11203 metodą Q2



Inicialai: KIR

Failo Nr.: LY15629-27.09.2006