
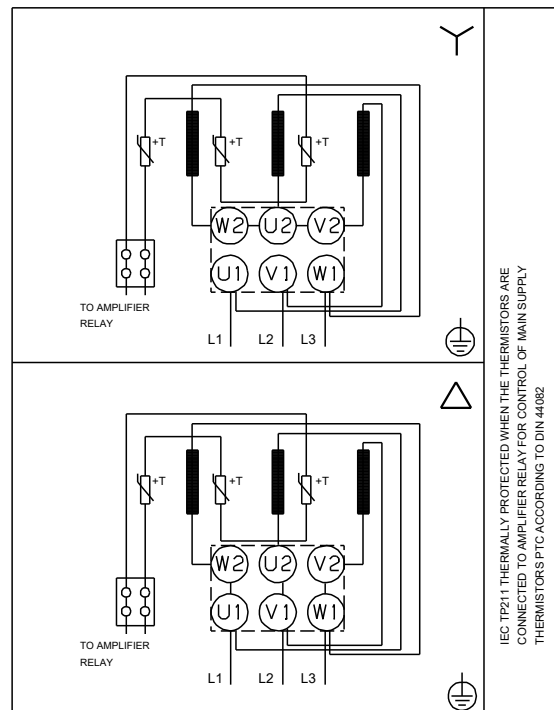
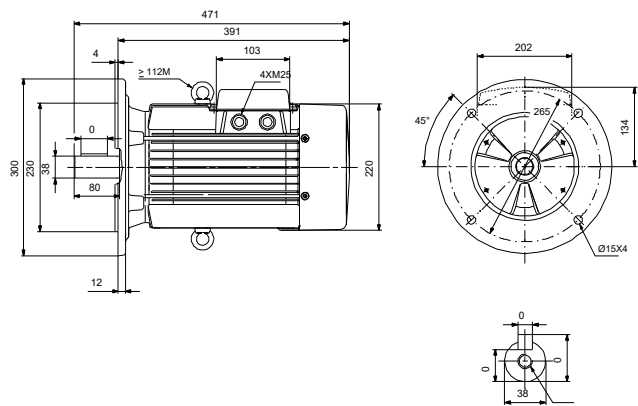
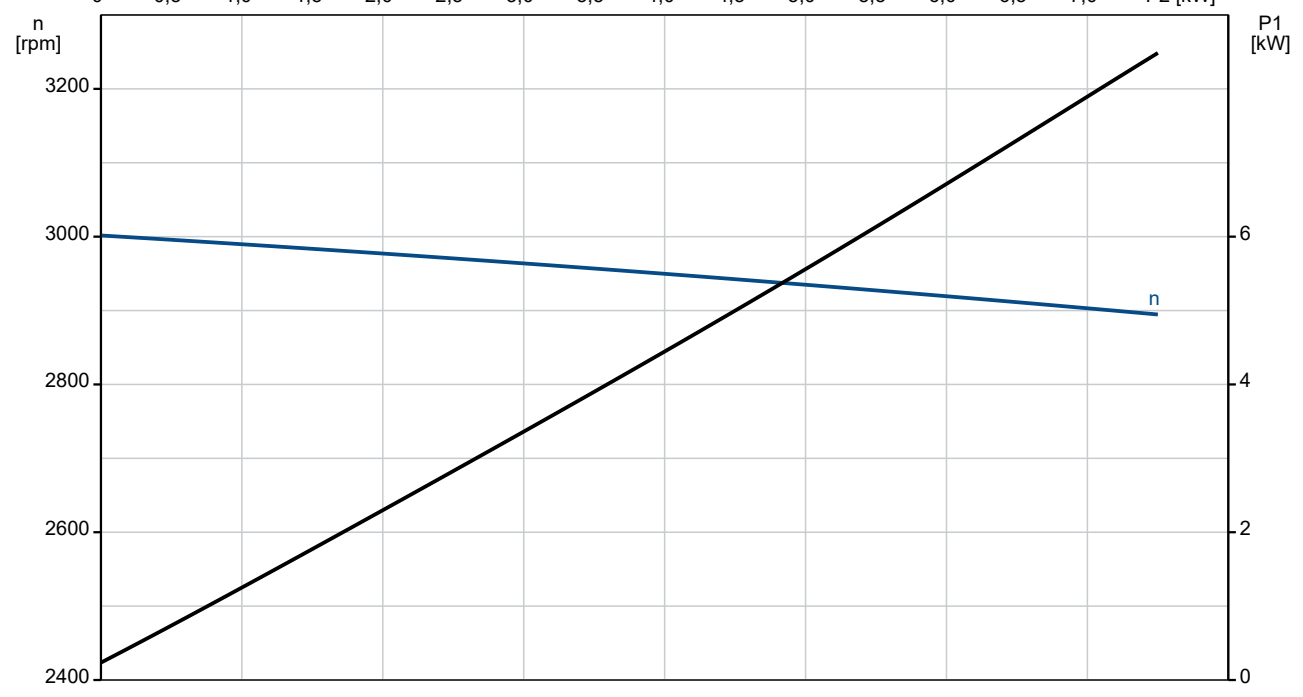
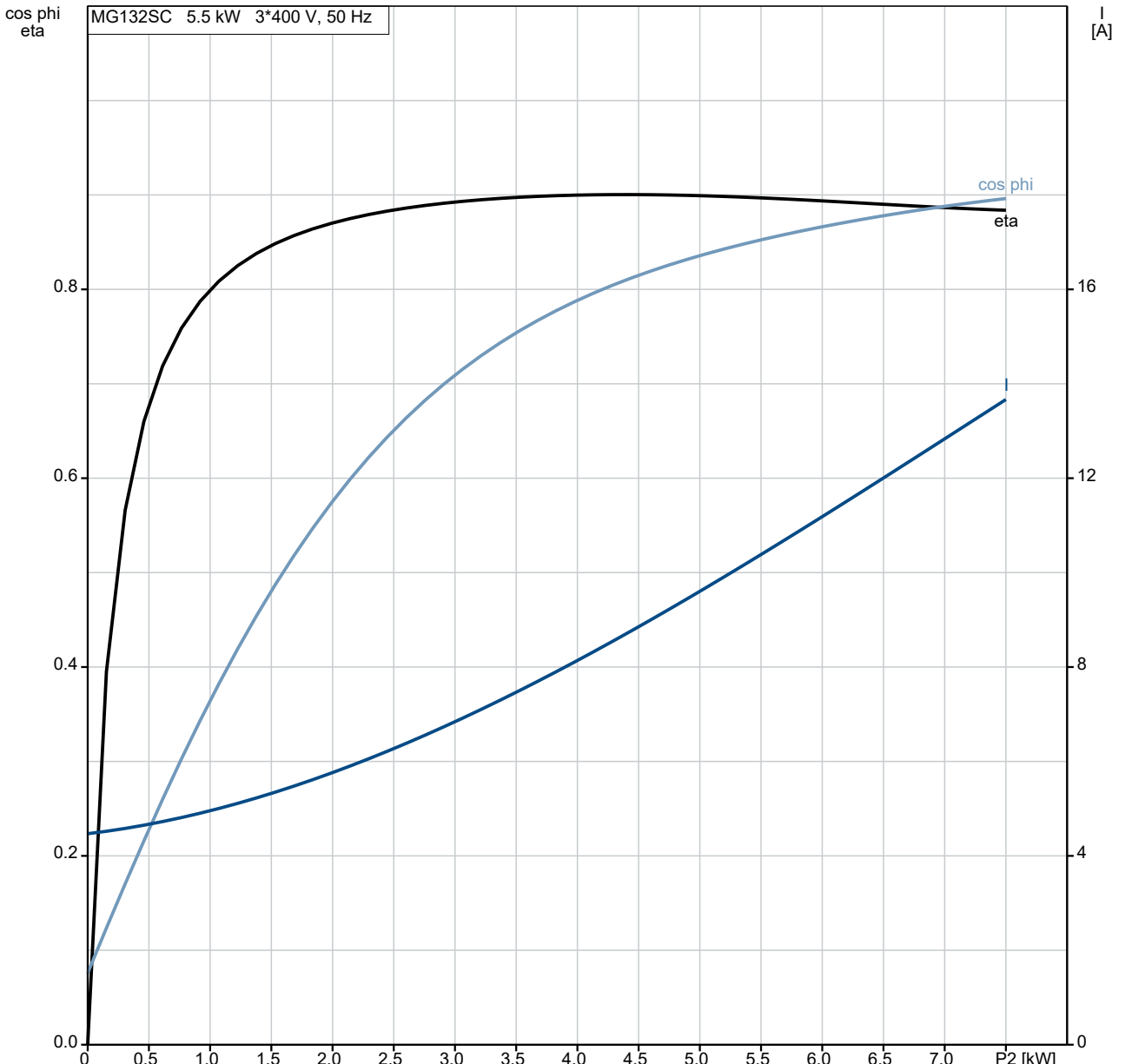


Kiekis	Aprašymas
1	<p data-bbox="226 159 343 188">MG132SC</p>  <p data-bbox="226 481 502 510">Produkto Nr.: 85U07417</p> <p data-bbox="226 542 1428 645">Fazė: Variklis – 3 faz. standartinis variklis. „Grundfos“ „Blueflux(R)“ technologija yra geriausias „Grundfos“ efektyvių variklių ir kintamo dažnio pavarų pasiūlymas (MG varikliai, MGE varikliai ir CUE pavaros). „Grundfos“ „Blueflux(R)“ sprendimai tenkina arba viršija teisinius reikalavimus, kaip antai EuP IE3.</p> <p data-bbox="226 685 464 714">Techniniai duomenys:</p> <p data-bbox="226 716 847 745">Sertifikatai ant variklio vardinės plokštelės: CE,IE3,EAC</p> <p data-bbox="226 748 831 777">Matavimo įranga: SVANTEK, SVAN 958</p> <p data-bbox="226 779 775 808">Cable gland entry: 4xM25 knock out</p> <p data-bbox="226 810 754 840">Išleidimo angos: Taip (uždaryta)</p> <p data-bbox="226 869 341 898">Įrengimas:</p> <p data-bbox="226 900 738 929">Aplinkos temperatūros intervalas: -30 .. 60 °C</p> <p data-bbox="226 931 662 960">Variklio flanšo dydis: FF265</p> <p data-bbox="226 990 531 1019">Elektrotechniniai duomenys:</p> <p data-bbox="226 1021 632 1050">Variklio standartas: IEC</p> <p data-bbox="226 1052 667 1081">Variklio tipas: 132SC</p> <p data-bbox="226 1084 628 1113">IE efektyvumo klasė: IE3</p> <p data-bbox="226 1115 667 1144">Nominali galia - P2: 5.5 kW</p> <p data-bbox="226 1146 464 1176">Elektros tinklo dažnis: 50 Hz</p> <p data-bbox="226 1178 871 1207">Nominali įtampa: 3 x 220-240D/380-415V Y</p> <p data-bbox="226 1209 716 1238">Nominali srovė: 19.0/11.0 A</p> <p data-bbox="226 1240 716 1270">Maksimali vartojama srovė: 21.0/12.2 A</p> <p data-bbox="226 1272 735 1301">Paleidimo srovė: 1080-1180 %</p> <p data-bbox="226 1303 694 1332">Cos fi - galios koeficientas: 0.87-0.82</p> <p data-bbox="226 1335 756 1364">Nominalios apsukos: 2920-2940 rpm</p> <p data-bbox="226 1366 852 1395">Nominalus pilnos apkrovos sukimo momentas: 17.8 Nm</p> <p data-bbox="226 1397 807 1426">Užstrigusio rotoriaus sukimo momentas: 370-460 %</p> <p data-bbox="226 1429 708 1458">Paleidimo sukimo momentas: 460-550 %</p> <p data-bbox="226 1460 735 1489">Inercijos momentas: 0.0097 kg m²</p> <p data-bbox="226 1491 703 1520">Efektyvumas: IE3 89,2%</p> <p data-bbox="226 1523 753 1552">Variklio našumas esant pilnai apkrovai: 89.2 %</p> <p data-bbox="226 1554 911 1583">Variklio naudingumo koeficientas esant 3/4 apkrovos: 90.0 %</p> <p data-bbox="226 1585 911 1615">Variklio naudingumo koeficientas esant 1/2 apkrovos: 89.6 %</p> <p data-bbox="226 1617 608 1646">Polių skaičius: 2</p> <p data-bbox="226 1648 759 1677">Korpuso klasė (IEC 34-5): 55 Dust/Jetting</p> <p data-bbox="226 1680 608 1709">Izoliacijos klasė (IEC 85): F</p> <p data-bbox="226 1738 277 1767">Kita:</p> <p data-bbox="226 1769 651 1798">Neto masė: 43 kg</p> <p data-bbox="226 1800 952 1830">Spalva/tipas: NCS 9000 blizgi 40+-10 /E-danga</p>

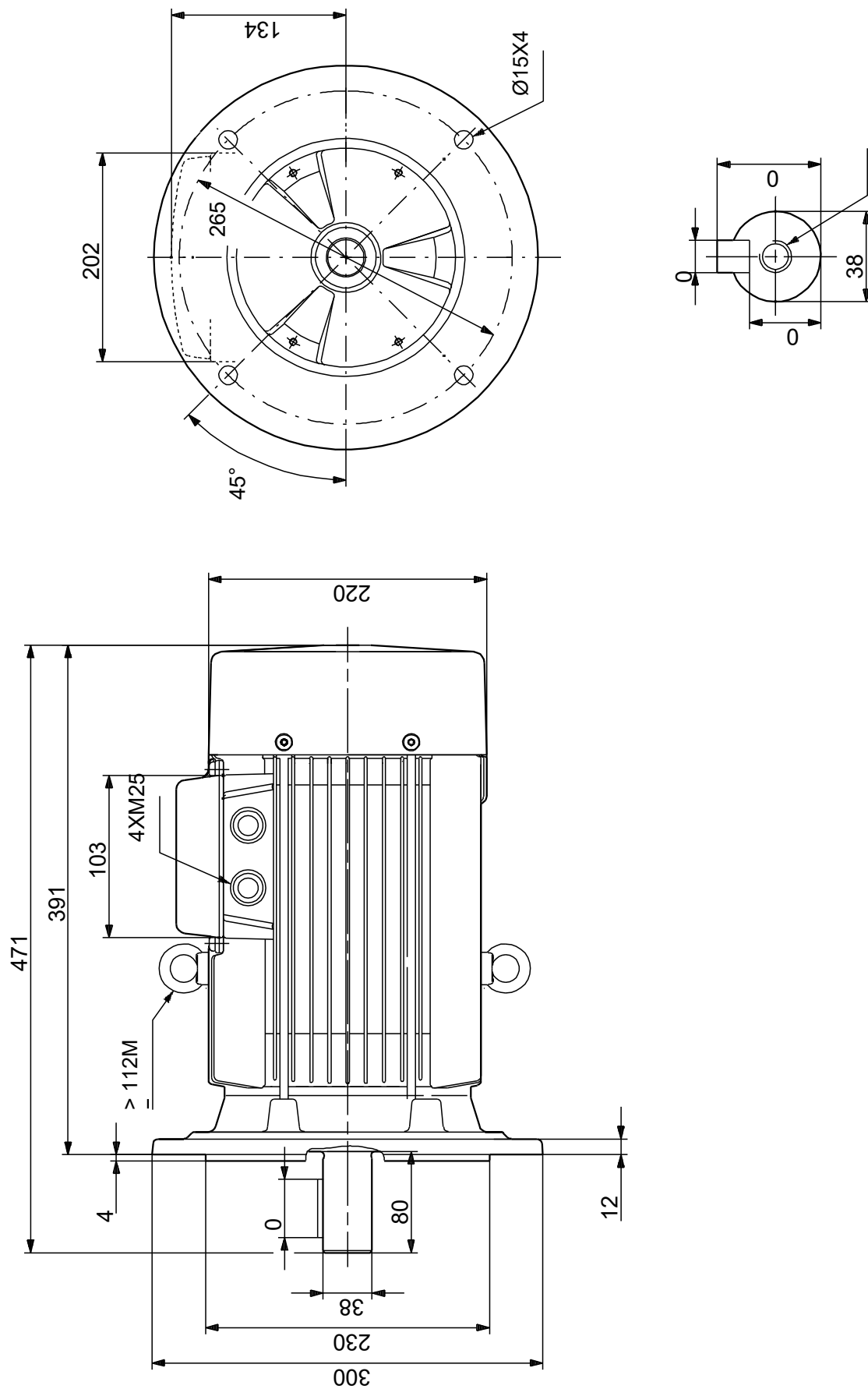
Aprašymas	Vertė
Bendra informacija:	
Produkto pavadinimas:	MG132SC
Produkto Nr.:	85U07417
EAN numeris:	5700310349367
Techniniai duomenys:	
Veleno skersmuo:	38 mm
Veleno galo ilgis:	80 mm
Sertifikatai ant variklio vardinės plokštelės:	CE, IE3, EAC
Modelis:	H3
Aušinimas:	IC 411
Matavimo įranga:	SVANTEK, SVAN 958
Cable gland entry:	4xM25 knock out
Išleidimo angos:	Taip (uždaryta)
Įrengimas:	
Aplinkos temperatūros intervalas:	-30 .. 60 °C
Variklio flanšo dydis:	FF265
Elektrotechniniai duomenys:	
Variklio standartas:	IEC
Variklio tipas:	132SC
IE efektyvumo klasė:	IE3
Nominali galia - P2:	5.5 kW
Elektros tinklo dažnis:	50 Hz
Nominali įtampa:	3 x 220-240D/380-415Y V
Nominali srovė:	19.0/11.0 A
Maksimali vartojama srovė:	21.0/12.2 A
Paleidimo srovė:	1080-1180 %
Cos fi - galios koeficientas:	0.87-0.82
Nominalios apskukos:	2920-2940 rpm
Nominalus pilnos apkrovos sukimo momentas:	17.8 Nm
Užstrigusio rotoriaus sukimo momentas:	370-460 %
Paleidimo sukimo momentas:	460-550 %
Inercijos momentas:	0.0097 kg m ²
Efektyvumas:	IE3 89,2%
Variklio našumas esant pilnai apkrovai:	89.2 %
Variklio naudingumo koeficientas esant 3/4 apkrovos:	90.0 %
Variklio naudingumo koeficientas esant 1/2 apkrovos:	89.6 %
Polių skaičius:	2
Korpuso klasė (IEC 34-5):	55 Dust/Jetting
Izoliacijos klasė (IEC 85):	F
Integruota variklio apsauga:	PTC
Tropinė apsauga:	ne
Šiluminė apsauga:	išor.
Apvija 1:	PHASE 1
Apvija 2:	PHASE 2
Apvija 3:	PHASE 3
Montavimo variantas pagal IEC 34-7:	IM V1/B5
Kita:	
Neto masė:	43 kg
Spalva/tipas:	NCS 9000 blizgi 40+-10 /E-danga



85U07417 MG132SC 50 Hz

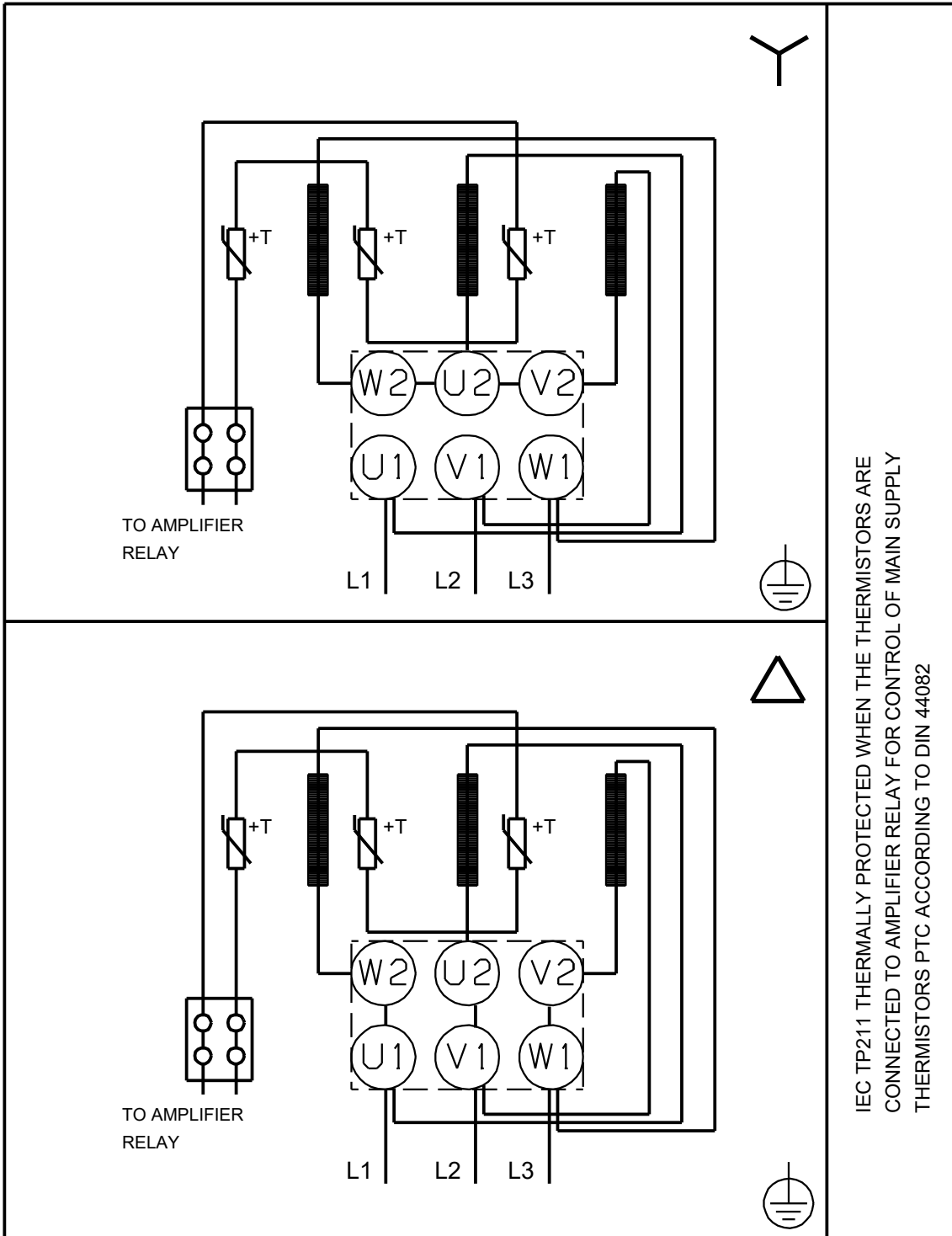


85U07417 MG132SC 50 Hz



Atkreipkite dėmesį! Visi matmenys, jei nenurodyta kitaip, pateikti milimetrais.
Atsakomybės apribojimas: šiame supaprastintame matmenų brėžinyje neparodytos visos detalės.

85U07417 MG132SC 50 Hz



Atkreipkite dėmesį! Visi matmenys, jei nenurodyta kitaip, pateikti milimetrais.



Užsakymo duomenys

MG132SC2-38FF265-H3

Įmonės pavadinimas:
Paruošė:

Telefonas:

Data:

9/14/2021

Faksas:

Produkto Nr.: 85U07417

Projektas:

Kliento numeris:

Kontaktinis asmuo:

Nuorodos numeris:

Elektros duomenys:

Dažnis	50 Hz
Nom. variklio įtampa	220-240D/380-415Y V
Nom. variklio galia	5.5 kW
Nom. variklio apskukos	2920-2940 rpm
Nom. variklio momentas	17.8 Nm
Laidų jungtys	D/Y
Nom. variklio srovė	19,0/11,0 A
Maks. variklio srovė	21,0/12,2 A
Efektyvumo klasė	IE3
Efektyvumas esant pilnai apkrovai, %	89.2 %
Galios koeficientas	0,87-0,82
Paleidimas- / Nom. variklio srovė (50/60 Hz)	1080 - 1180 /
Pramušimas- / Nom. variklio momentas (50/60 Hz)	460-550 / %
Paleidimas- / Nom. variklio momentas (50/60 Hz)	370 - 460 /

Mechaniniai duomenys:

Triukšmo matavimai (50/60 Hz)	58,8 dB(A)
Inercijos momentas	0.0097 kg m ²
Išleidimo angos	Taip (atviras)
Guolis priekinis (DE)	7308 BE.2CS
Guolis galinis (NDE)	6206.2Z.C3
Guolių išdėstymas	Galinis (NDE) uždarytas
DE guolio tipas	-
Guolio sandariklis, DE	-
Tepalo charakteristikos, DE	-
NDE guolio tipas	-
Guolio sandariklis, NDE	-
Tepalo charakteristikos, NDE	-
Tepimo prietaisai	Taip
Tepimo tipas	-
Tepimo intervalas	-
Tepalo kiekis tepimui	-
Išorinis įžeminimas	TAIP
Spalva/tipas	NCS 9000 blizgi 40+/-10 /E-danga

Apsauga nuo sproginimo:

Apsaugos tipas NĖRA (STANDARTINIS VARIANTAS)

Aplinkos sąlygos:

Aplinkos temperatūra	-30°C - 60°C
Aukštis virš jūros lygio	1000 m
Sertifikatai ir specifikacijos	IEC 60034, CE,IE3,EAC

Pagrindiniai duomenys:

Rėmo dydis	132SC
Konstrukcijos tipas	IM V1/B5 Flanšo dydis FF265
Masė (kg) be pasirenkamų priedų	43 kg
Rėmo medžiaga	Aliuminis
Apsaugos lygis	IP 55 Dust/Jetting
Aušinimo metodas, TEFC	IC 411
Vibracijų klasė	A (Standartinis)
Izoliacijos klasė	155(F) - 130(B)
Darbo tipas	S1 = Continuous operation
Sukimosi kryptis	CW / DVIEJŲ KRYPTIŲ

Kontaktų dėžutė:

Kontaktų dėžutės medžiaga	Aliuminis
Kabelio įvadas	-
Kabelio įmautė	-

Apsauga:

Integruota apsauga Apsaugos tipas PTC 160°C

85U07417 MG132SC 50 Hz

Vibracijų matavimo ataskaita Mechaninių vibracijų matavimai pagal IEC 60034-14

Variklio tipas: MG132SC

Produkto numeris: 85U07417

Ventiliatoriaus skersmuo: D128 [mm]

P2: 5.5 [kW]

U: 400 [V]

Dažnis: 50 [Hz]

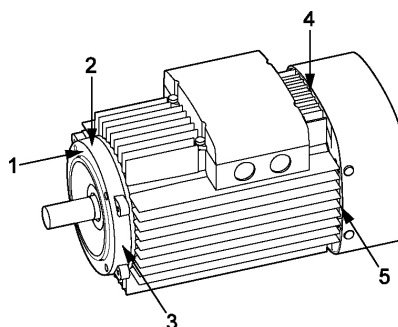
Pastaba: Pagal IEC 60034-14 variklis bandomas nesant apkrovos ir esant nominaliam maitinimui

Matavimo prietaisai: SVANTEK, SVAN 958

Matavimo metodas:

Montavimas: Laisva pakaba

Matavimo taškas	[mm/s] RMS
1	0,30
2	0,25
3	0,30
4	0,70
5	0,65



Matavimo taškai nurodyti brėžinyje

Vibracijų apribojimai

IEC 60034-14 maksimalaus vibracijų greičio ribinės vertės				
Vibracijų laipsnis	Montavimas	Rėmo dydis H [mm]		
		56 ≤ H ≤ 132	132 < H ≤ 280	280 < H
A	Laisva pakaba	1,6	2,2	2,8
	Standus montavimas	1,3	1,8	2,3
B	Laisva pakaba	0,7	1,1	1,8
	Standus montavimas	--	0,9	1,5

Lygis A galioja mašinoms be specialių reikalavimų dėl vibracijų

Lygis B galioja mašinoms su specialias reikalavimais dėl vibracijų

Inicialai: BAO

Failo Nr.: 04.03.2013

85U07417 MG132SC 50 Hz

Garso matavimo ataskaita Garso galios matavimas pagal to DS/ISO-3743

Variklio tipas: MG132SC

Produkto numeris: 85U07417

Ventiliatoriaus skersmuo: D128 [mm]

P2: 5.5 [kW]

U: 400 [V]

Dažnis: 50 [Hz]

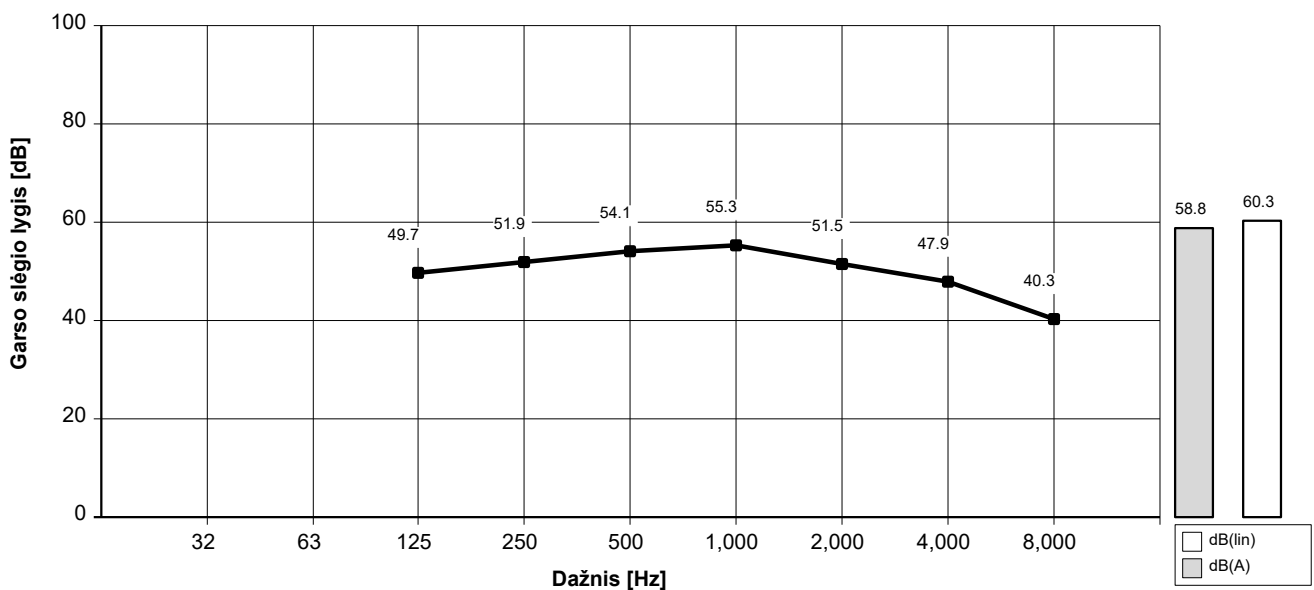
Pastabos: Deklaruojamoje triukšmo emisijos vertėje neatsižvelgta į gamybos pokyčius ir matavimo neapibrėžtumus. Todėl deklaruota vertė gali būti iki 3 dB didesnė už vidutinę įrenginio vertę.

Išbandyta esant:

Lygis oktavos diapazone [dB]

Centrinis dažnis	125	250	500	1000	2000	4000	8000	dB(A)	dB(lin)
Garso galia Lygis re: 1 pW	62,0	64,2	66,5	67,6	63,8	60,2	52,6	71,1	72,6
Vidutinis garso slėgis esant 1m. re: 20 UPa	49,7	51,9	54,1	55,3	51,5	47,9	40,3	58,8	60,3

Garso slėgis apskaičiuotas pagal ISO/DIS 11203 metodą Q2



Inicialai: KIR

Failo Nr.: LY15843-13.10.2006