
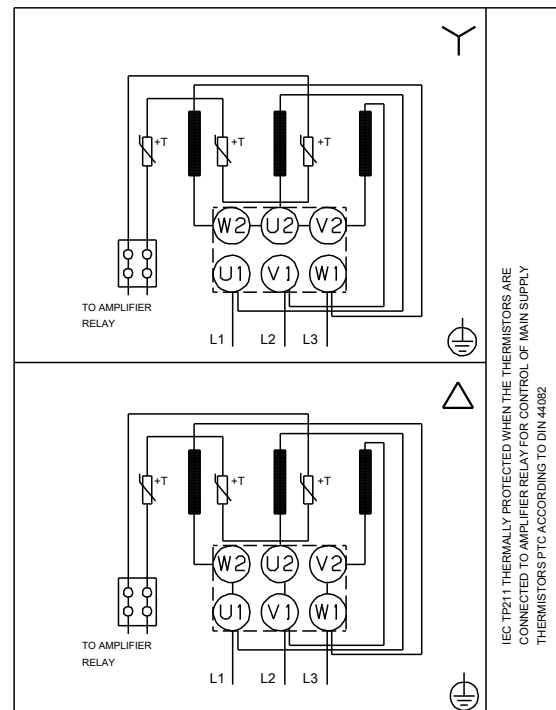
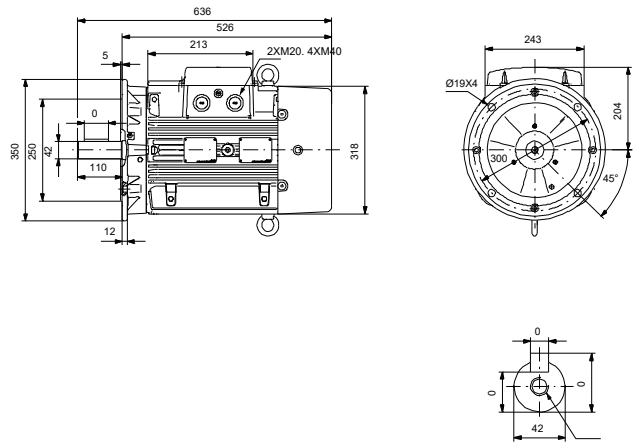


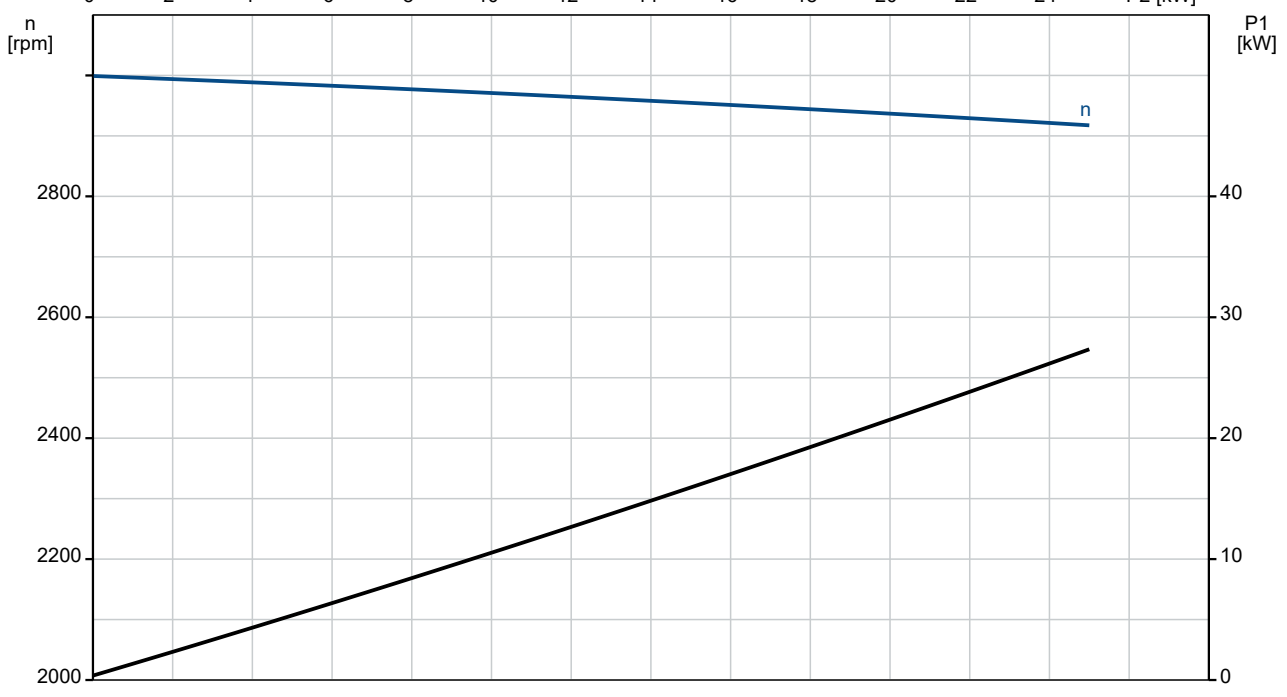
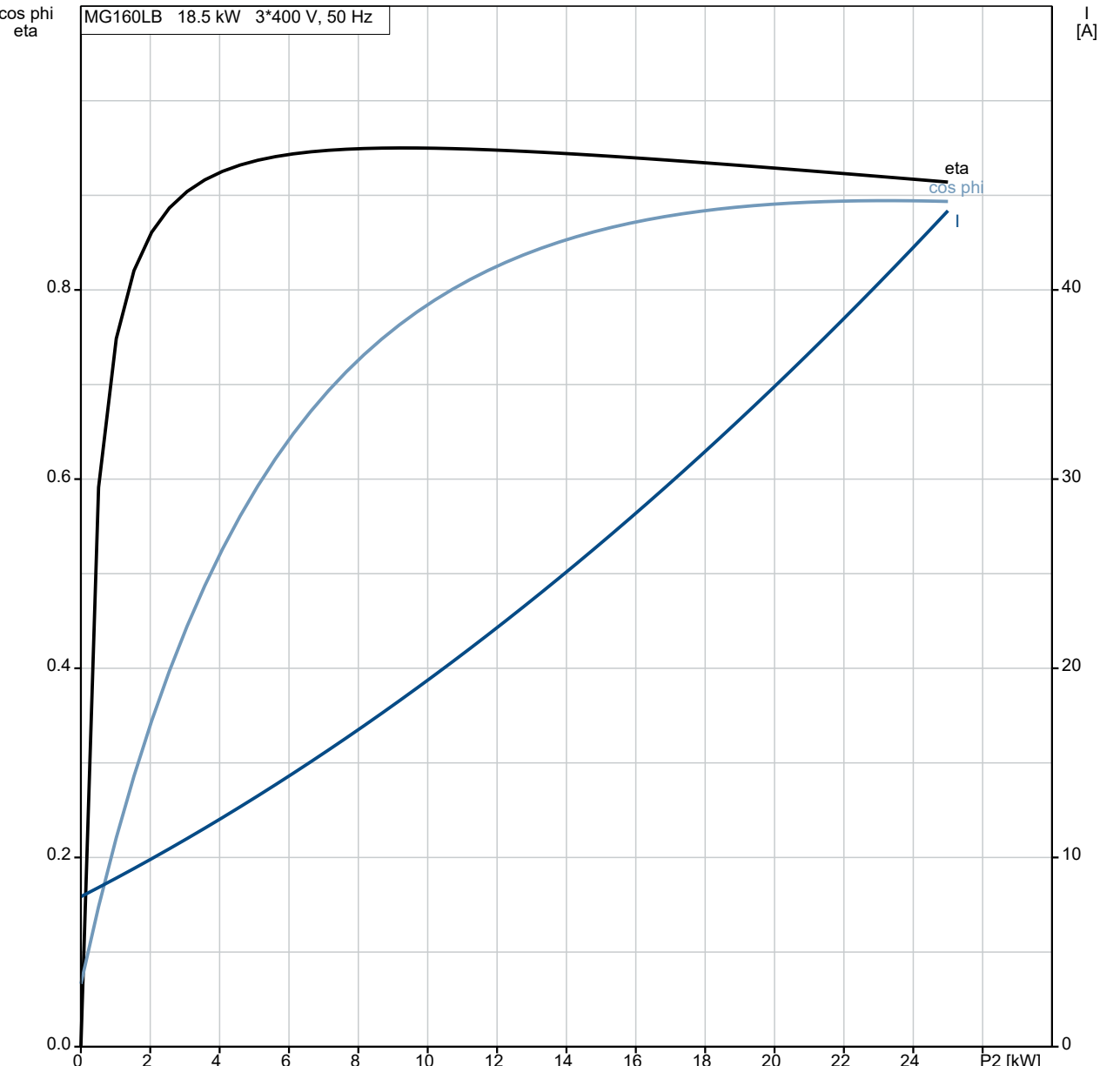
Kiekis	Aprašymas
1	<p data-bbox="225 159 341 188"><b>MG160LB</b></p>  <p data-bbox="225 483 501 512">Produkto Nr.: <a href="#">85U17528</a></p> <p data-bbox="225 542 1430 647">Variklis – 3 faz. standartinis variklis. „Grundfos“ „Blueflux(R)“ technologija yra geriausias „Grundfos“ efektyvių variklių ir kintamo dažnio pavarų pasiūlymas (MG varikliai, MGE varikliai ir CUE pavaros). „Grundfos“ „Blueflux(R)“ sprendimai tenkina arba viršija teisinius reikalavimus, kaip antai EuP IE3.</p> <p data-bbox="225 685 464 714">Techniniai duomenys:</p> <p data-bbox="225 719 847 748">Sertifikatai ant variklio vardinės plokštelės: CE,IE3,EAC</p> <p data-bbox="225 752 831 781">Matavimo įranga: SVANTEK, SVAN 958</p> <p data-bbox="225 786 876 815">Cable gland entry: 2xM20 + 4xM40 knock out</p> <p data-bbox="225 819 754 848">Išleidimo angos: Taip (uždaryta)</p> <p data-bbox="225 875 341 904">Įrengimas:</p> <p data-bbox="225 909 738 938">Aplinkos temperatūros intervalas: -30 .. 60 °C</p> <p data-bbox="225 943 660 972">Variklio flanšo dydis: FF300</p> <p data-bbox="225 999 528 1028">Elektrotechniniai duomenys:</p> <p data-bbox="225 1032 632 1061">Variklio standartas: IEC</p> <p data-bbox="225 1066 660 1095">Variklio tipas: 160LB</p> <p data-bbox="225 1099 632 1128">IE efektyvumo klasė: IE3</p> <p data-bbox="225 1133 679 1162">Nominali galia - P2: 18.5 kW</p> <p data-bbox="225 1167 660 1196">Elektros tinklo dažnis: 50 Hz</p> <p data-bbox="225 1200 871 1229">Nominali įtampa: 3 x 380-415D/660-690Y V</p> <p data-bbox="225 1234 826 1263">Nominali srovė: 34,5-32,5/20,0-18,8 A</p> <p data-bbox="225 1267 826 1296">Maksimali vartojama srovė: 38,0-35,5/22,0-20,6 A</p> <p data-bbox="225 1301 708 1330">Paleidimo srovė: 830-980 %</p> <p data-bbox="225 1335 692 1364">Cos fi - galios koeficientas: 0.89-0.85</p> <p data-bbox="225 1368 754 1397">Nominalios apsukos: 2940-2950 rpm</p> <p data-bbox="225 1402 831 1431">Nominalus pilnos apkrovos sukimo momentas: 60 Nm</p> <p data-bbox="225 1435 807 1464">Užstrigusio rotoriaus sukimo momentas: 200-250 %</p> <p data-bbox="225 1469 708 1498">Paleidimo sukimo momentas: 350-430 %</p> <p data-bbox="225 1503 719 1532">Inercijos momentas: 0.058 kg m<sup>2</sup></p> <p data-bbox="225 1536 703 1565">Efektyvumas: IE3 92,4%</p> <p data-bbox="225 1570 807 1599">Variklio našumas esant pilnai apkrovai: 92.4-92.4 %</p> <p data-bbox="225 1603 908 1632">Variklio naudingumo koeficientas esant 3/4 apkrovos: 93.2 %</p> <p data-bbox="225 1637 908 1666">Variklio naudingumo koeficientas esant 1/2 apkrovos: 93.2 %</p> <p data-bbox="225 1671 604 1700">Polių skaičius: 2</p> <p data-bbox="225 1704 759 1733">Korpuso klasė (IEC 34-5): 55 Dust/Jetting</p> <p data-bbox="225 1738 501 1767">Izoliacijos klasė (IEC 85): F</p> <p data-bbox="225 1771 719 1800">Tepalo tipas: UNIREX N3</p> <p data-bbox="225 1805 636 1834">Tepalo kiekis: 13 g</p> <p data-bbox="225 1839 748 1868">Relubrication interval 1: 4500 h / 40 °C</p> <p data-bbox="225 1872 748 1901">Relubrication interval 2: 1100 h / 60 °C</p> <p data-bbox="225 1928 277 1957">Kita:</p> <p data-bbox="225 1962 660 1991">Neto masė: 113 kg</p> <p data-bbox="225 1995 951 2024">Spalva/tipas: NCS 9000 blizgi 40+-10 /E-danga</p>

Aprašymas	Vertė
<b>Bendra informacija:</b>	
Produkto pavadinimas:	MG160LB
Produkto Nr.:	85U17528
EAN numeris:	5700310349282
<b>Techniniai duomenys:</b>	
Veleno skersmuo:	42 mm
Veleno galo ilgis:	110 mm
Sertifikatai ant variklio vardinės plokštelės:	CE, IE3, EAC
Modelis:	H3
Aušinimas:	IC 411
Matavimo įranga:	SVANTEK, SVAN 958
Cable gland entry:	2xM20 + 4xM40 knock out
Išleidimo angos:	Taip (uždaryta)
<b>Įrengimas:</b>	
Aplinkos temperatūros intervalas:	-30 .. 60 °C
Variklio flanšo dydis:	FF300
<b>Elektrotechniniai duomenys:</b>	
Variklio standartas:	IEC
Variklio tipas:	160LB
IE efektyvumo klasė:	IE3
Nominali galia - P2:	18.5 kW
Elektros tinklo dažnis:	50 Hz
Nominali įtampa:	3 x 380-415D/660-690Y V
Nominali srovė:	34,5-32,5/20,0-18,8 A
Maksimali vartojama srovė:	38,0-35,5/22,0-20,6 A
Paleidimo srovė:	830-980 %
Cos fi - galios koeficientas:	0.89-0.85
Nominalios apskukos:	2940-2950 rpm
Nominalus pilnos apkrovos sukimo momentas:	60 Nm
Užstrigusio rotoriaus sukimo momentas:	200-250 %
Paleidimo sukimo momentas:	350-430 %
Inercijos momentas:	0.058 kg m <sup>2</sup>
Efektyvumas:	IE3 92,4%
Variklio našumas esant pilnai apkrovai:	92.4-92.4 %
Variklio naudingumo koeficientas esant 3/4 apkrovos:	93.2 %
Variklio naudingumo koeficientas esant 1/2 apkrovos:	93.2 %
Polių skaičius:	2
Korpuso klasė (IEC 34-5):	55 Dust/Jetting
Izoliacijos klasė (IEC 85):	F
Integruota variklio apsauga:	PTC
Tropinė apsauga:	ne
Šiluminė apsauga:	išor.
R1:	0.415 ohm
R2:	0.415 ohm
R3:	0.415 ohm
Apvija 1:	PHASE 1
Apvija 2:	PHASE 2
Apvija 3:	PHASE 3
Montavimo variantas pagal IEC 34-7:	IM V1/B5
Tepalo tipas:	UNIREX N3
Tepalo kiekis:	13 g
Temperatūra 1:	4500 h / 40 °C
Temperatūra 2:	1100 h / 60 °C
<b>Kita:</b>	
Neto masė:	113 kg
Spalva/tipas:	NCS 9000 blizgi 40+-10 /E-danga

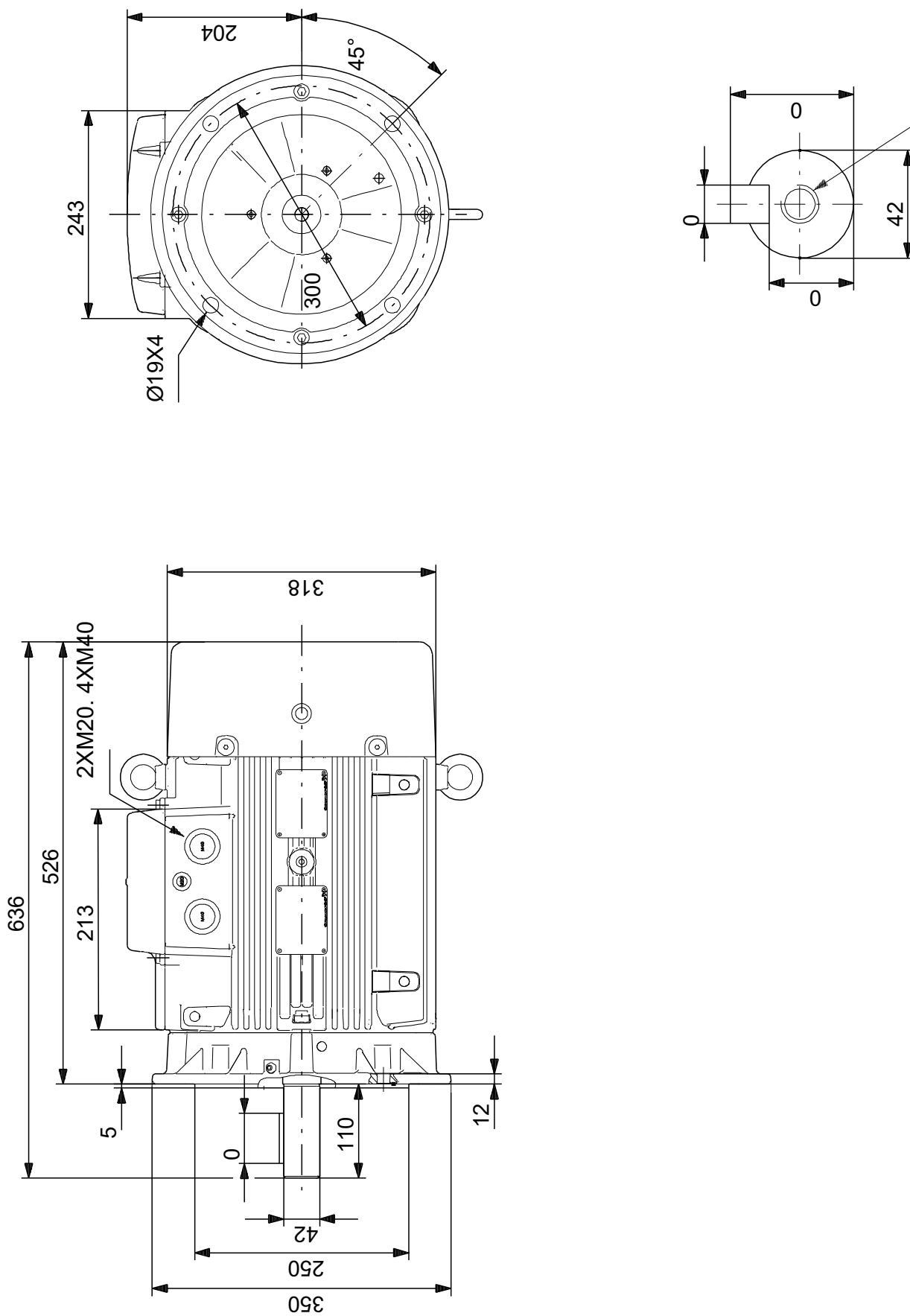


# 85U17528 MG160LB 50 Hz

MG160LB 18.5 kW 3\*400 V, 50 Hz

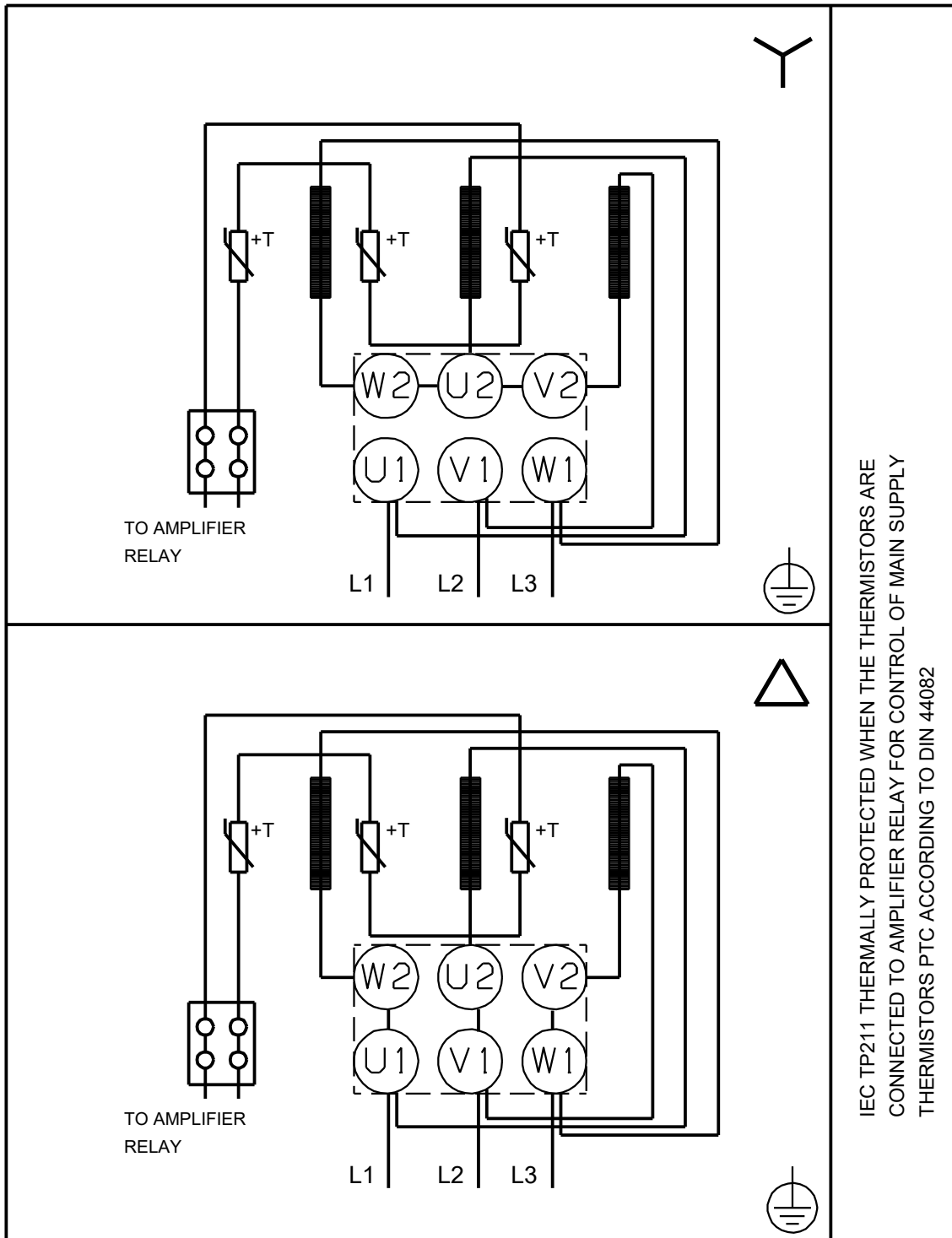


# 85U17528 MG160LB 50 Hz



Atkreipkite dėmesį! Visi matmenys, jei nenurodyta kitaip, pateikti milimetrais.  
Atsakomybės apribojimas: šiame supaprastintame matmenų brėžinyje neparodytos visos detalės.

# 85U17528 MG160LB 50 Hz



IEC TP211 THERMALLY PROTECTED WHEN THE THERMISTORS ARE  
 CONNECTED TO AMPLIFIER RELAY FOR CONTROL OF MAIN SUPPLY  
 THERMISTORS PTC ACCORDING TO DIN 44082

Atkreipkite dėmesį! Visi matmenys, jei nenurodyta kitaip, pateikti milimetrais.

# 85U17528 MG160LB 50 Hz

## Vibracijų matavimo ataskaita Mechaninių vibracijų matavimai pagal IEC 60034-14

Variklio tipas: MG160LB

Produkto numeris: 85U17528

Ventiliatoriaus skersmuo: D210 [mm]

P2: 18.5 [kW]

Dažnis: 50 [Hz]

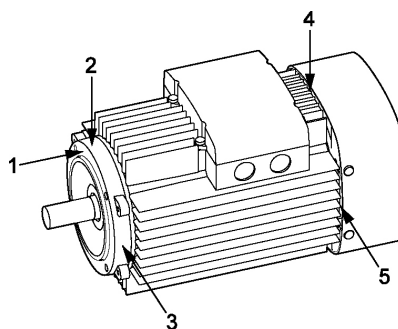
**Pastaba:** Pagal IEC 60034-14 variklis bandomas nesant apkrovos ir esant nominaliam maitinimui

**Matavimo prietaisai:** SVANTEK, SVAN 958

**Matavimo metodas:**

**Montavimas:** Laisva pakaba

Matavimo taškas	[mm/s] RMS
1	0,50
2	0,70
3	0,75
4	0,95
5	1,00



Matavimo taškai nurodyti brėžinyje

## Vibracijų apribojimai

IEC 60034-14 maksimalaus vibracijų greičio ribinės vertės				
Vibracijų laipsnis	Montavimas	Rėmo dydis H [mm]		
		56 ≤ H ≤ 132	132 < H ≤ 280	280 < H
A	Laisva pakaba	1,6	2,2	2,8
	Standus montavimas	1,3	1,8	2,3
B	Laisva pakaba	0,7	1,1	1,8
	Standus montavimas	--	0,9	1,5

Lygis A galioja mašinoms be specialių reikalavimų dėl vibracijų

Lygis B galioja mašinoms su specialias reikalavimais dėl vibracijų

# 85U17528 MG160LB 50 Hz

## Garso matavimo ataskaita Garso galios matavimas pagal to DS/ISO-3743

Variklio tipas: MG160LB

Produkto numeris: 85U17528

Ventiliatoriaus skersmuo: D210 [mm]

P2: 18.5 [kW]

**Pastabos:** Deklaruojamoje triukšmo emisijos vertėje neatsižvelgta į gamybos pokyčius ir matavimo neapibrėžtumus. Todėl deklaruota vertė gali būti iki 3 dB didesnė už vidutinę įrenginio vertę.

Išbandyta esant:

### Lygis oktavos diapazone [dB]

Centrinis dažnis	125	250	500	1000	2000	4000	8000	dB(A)	dB(lin)
Garso galia Lygis re: 1 pW	63,1	65,2	68,5	69,1	66,1	63,2	60,0	73,2	74,2
Vidutinis garso slėgis esant 1m. re: 20 UPa	50,6	52,7	56,0	56,6	53,6	50,7	47,5	60,7	61,8

### Garso slėgis apskaičiuotas pagal ISO/DIS 11203 metodą Q2

