
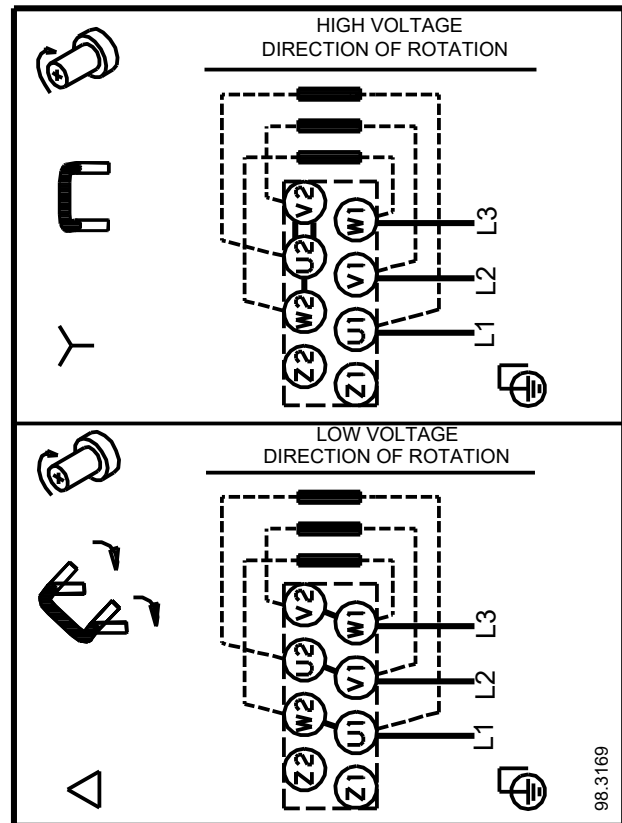
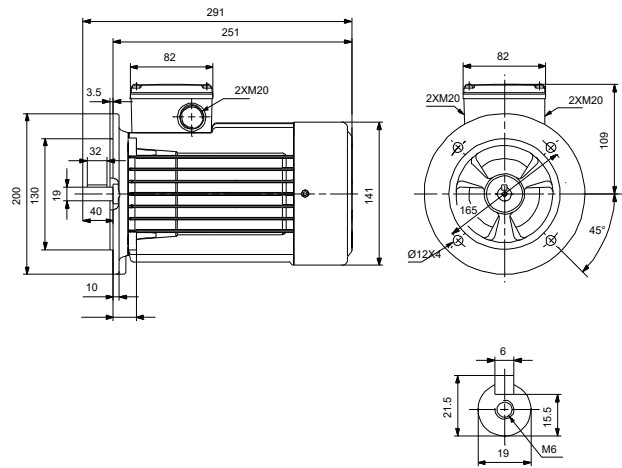


Kiekis	Aprašymas
1	<p data-bbox="225 163 312 190"><b>MG80C</b></p>  <p data-bbox="619 595 1305 622" style="text-align: right;"><b>Atkreipkite dėmesį! Paveikslėlyje parodytas produktas gali skirtis nuo tikrojo</b></p> <p data-bbox="225 627 497 654">Produkto Nr.: <a href="#">87120286</a></p> <p data-bbox="225 685 1430 788">Fazė: Variklis – 3 faz. standartinis variklis. „Grundfos“ „Blueflux(R)“ technologija yra geriausias „Grundfos“ efektyvių variklių ir kintamo dažnio pavarų pasiūlymas (MG varikliai, MGE varikliai ir CUE pavaros). „Grundfos“ „Blueflux(R)“ sprendimai tenkina arba viršija teisinius reikalavimus, kaip antai EuP IE3.</p> <p data-bbox="225 831 911 981">Techniniai duomenys: Sertifikatai ant variklio vardinės plokštelės: CE,IE3,EAC Matavimo įranga: BRUEL &amp; KJAER TYPE 2513 Cable gland entry: 2xM20x1,5 knock out Išleidimo angos: Taip (uždaryta)</p> <p data-bbox="225 1010 738 1095">Įrengimas: Aplinkos temperatūros intervalas: -30 .. 60 °C Variklio flanšo dydis: FF165</p> <p data-bbox="225 1126 911 1839">Elektrotechniniai duomenys: Variklio standartas: IEC Variklio tipas: 80C IE efektyvumo klasė: IE3 Nominali galia - P2: 1.1 kW Motor efficiency at full load: 82.7 % Elektros tinklo dažnis: 50 Hz Nominali įtampa: 3 x 220-240D/380-415Y V Nominali srovė: 4.35/2.50 A Maksimali vartojama srovė: 4.75/2.75 A Paleidimo srovė: 450-500 % Cos fi - galios koeficientas: 0.83-0.76 Nominalios apskukos: 2840-2870 rpm Nominalus pilnos apkrovos sukimo momentas: 3.70-3.60 Nm Užstrigusio rotoriaus sukimo momentas: 300-350 % Paleidimo sukimo momentas: 340-410 % Inercijos momentas: 0.0008 kg m<sup>2</sup> Efektyvumas: IE3 82,7% Variklio našumas esant pilnai apkrovai: 82.7 % Variklio naudingumo koeficientas esant 3/4 apkrovos: 84.6 % Variklio naudingumo koeficientas esant 1/2 apkrovos: 85.4 % Polių skaičius: 2 Korpuso klasė (IEC 34-5): 55 Dust/Jetting Izoliacijos klasė (IEC 85): F</p> <p data-bbox="225 1870 951 1955">Kita: Neto masė: 12 kg Spalva/tipas: NCS 9000 blizgi 40+-10 /E-danga</p>

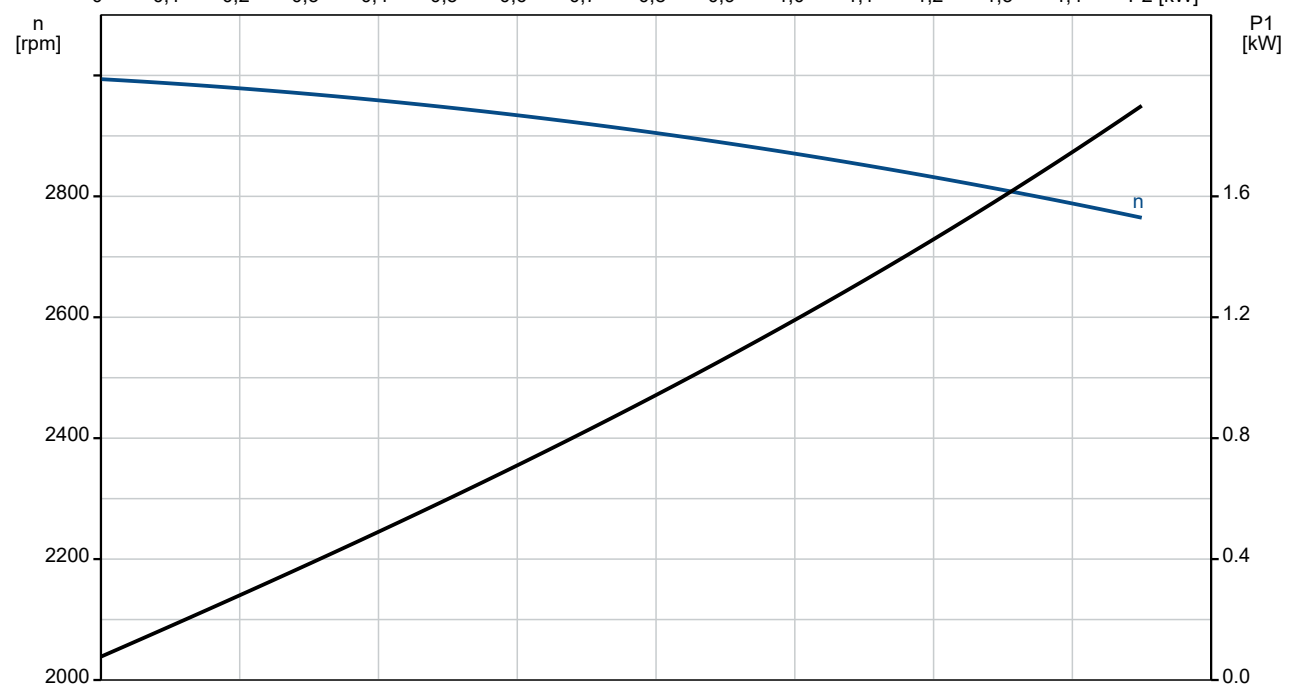
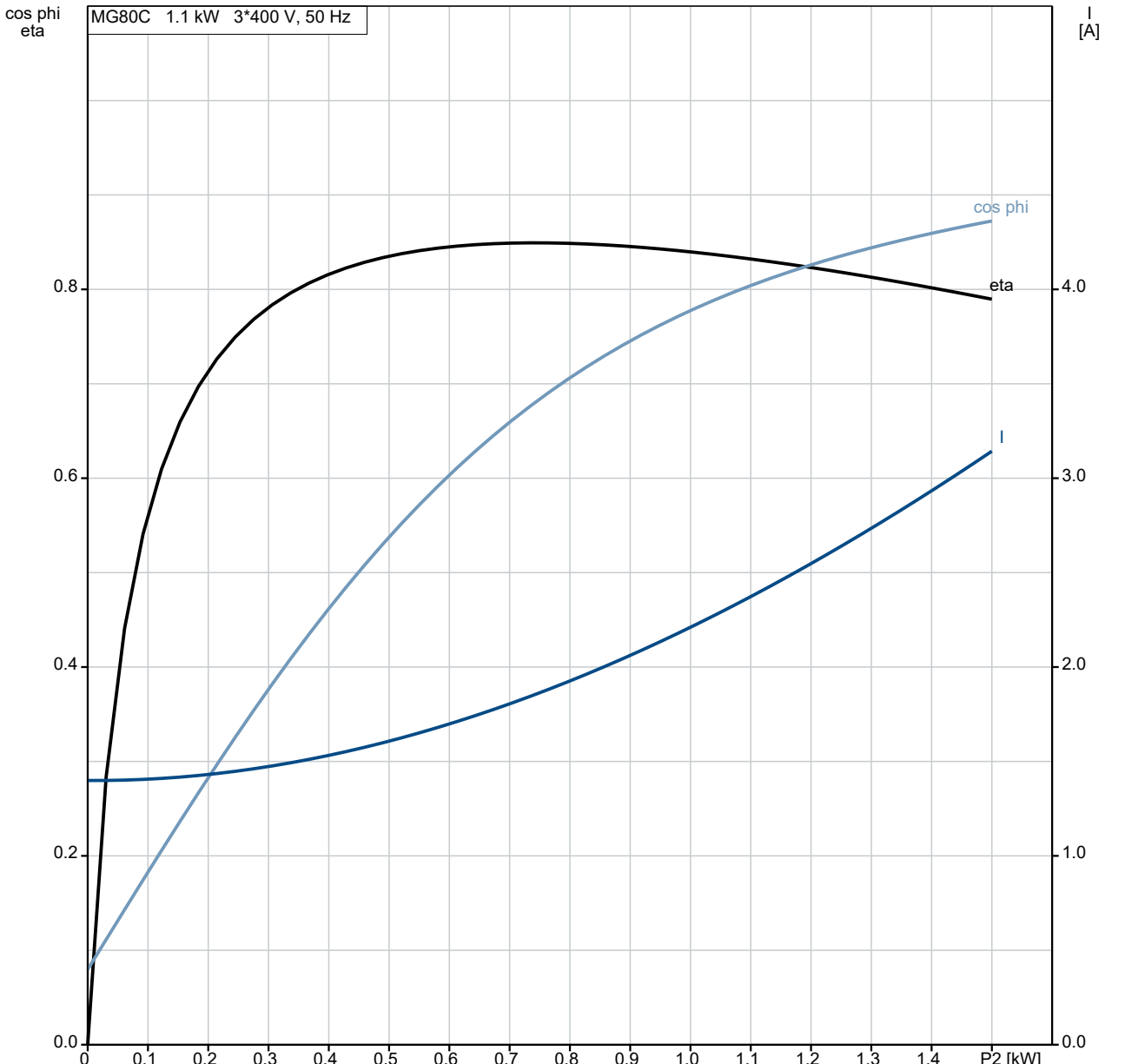
Aprašymas	Vertė
<b>Bendra informacija:</b>	
Produkto pavadinimas:	MG80C
Produkto Nr.:	87120286
EAN numeris:	5710622820614
<b>Techniniai duomenys:</b>	
Veleno skersmuo:	19 mm
Veleno galo ilgis:	40 mm
Sertifikatai ant variklio vardinės plokštelės:	CE, IE3, EAC
Modelis:	H3
Aušinimas:	IC 411
Matavimo įranga:	BRUEL & KJAER TYPE 2513
Cable gland entry:	2xM20x1,5 knock out
Išleidimo angos:	Taip (uždaryta)
<b>Įrengimas:</b>	
Aplinkos temperatūros intervalas:	-30 .. 60 °C
Variklio flanšo dydis:	FF165
<b>Elektrotechniniai duomenys:</b>	
Variklio standartas:	IEC
Variklio tipas:	80C
IE efektyvumo klasė:	IE3
Nominali galia - P2:	1.1 kW
Motor efficiency at full load:	82.7 %
Elektros tinklo dažnis:	50 Hz
Nominali įtampa:	3 x 220-240D/380-415V V
Nominali srovė:	4.35/2.50 A
Maksimali vartojama srovė:	4.75/2.75 A
Paleidimo srovė:	450-500 %
Cos fi - galios koeficientas:	0.83-0.76
Nominalios apskukos:	2840-2870 rpm
Nominalus pilnos apkrovos sukimo momentas:	3.70-3.60 Nm
Užstrigusio rotoriaus sukimo momentas:	300-350 %
Paleidimo sukimo momentas:	340-410 %
Inercijos momentas:	0.0008 kg m <sup>2</sup>
Efektyvumas:	IE3 82,7%
Variklio našumas esant pilnai apkrovai:	82.7 %
Variklio naudingumo koeficientas esant 3/4 apkrovos:	84.6 %
Variklio naudingumo koeficientas esant 1/2 apkrovos:	85.4 %
Polių skaičius:	2
Korpuso klasė (IEC 34-5):	55 Dust/Jetting
Izoliacijos klasė (IEC 85):	F
Integruota variklio apsauga:	NĖRA
Tropinė apsauga:	ne
Šiluminė apsauga:	išor.
R1:	5.70 ohm
R2:	5.70 ohm
R3:	5.70 ohm
Apvija 1:	PHASE 1
Apvija 2:	PHASE 2
Apvija 3:	PHASE 3
Montavimo variantas pagal IEC 34-7:	IM V1/B5
<b>Kita:</b>	
Neto masė:	12 kg
Spalva/tipas:	NCS 9000 blizgi 40+-10 /E-danga



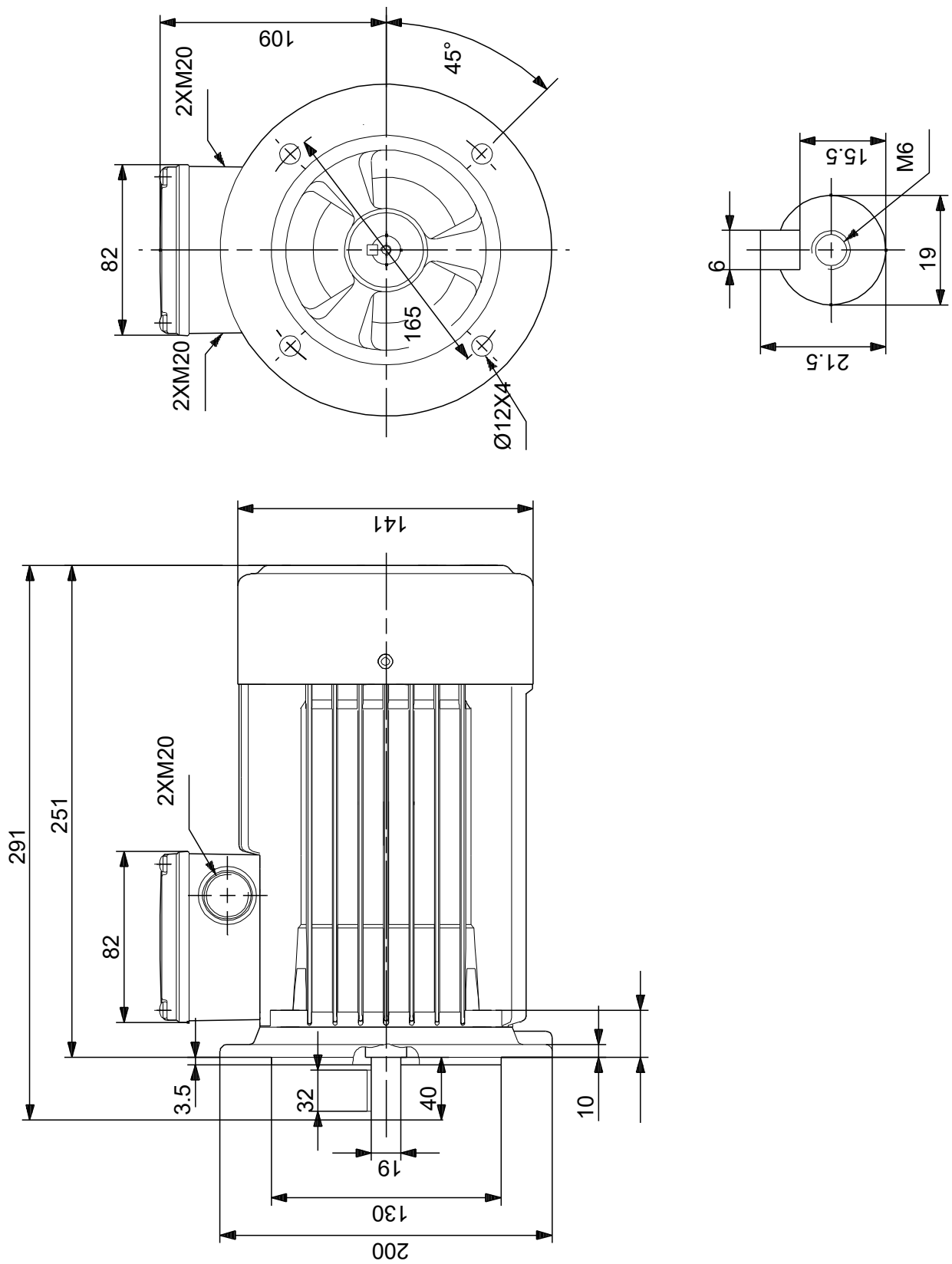
98.3169

# 87120286 MG80C 50 Hz

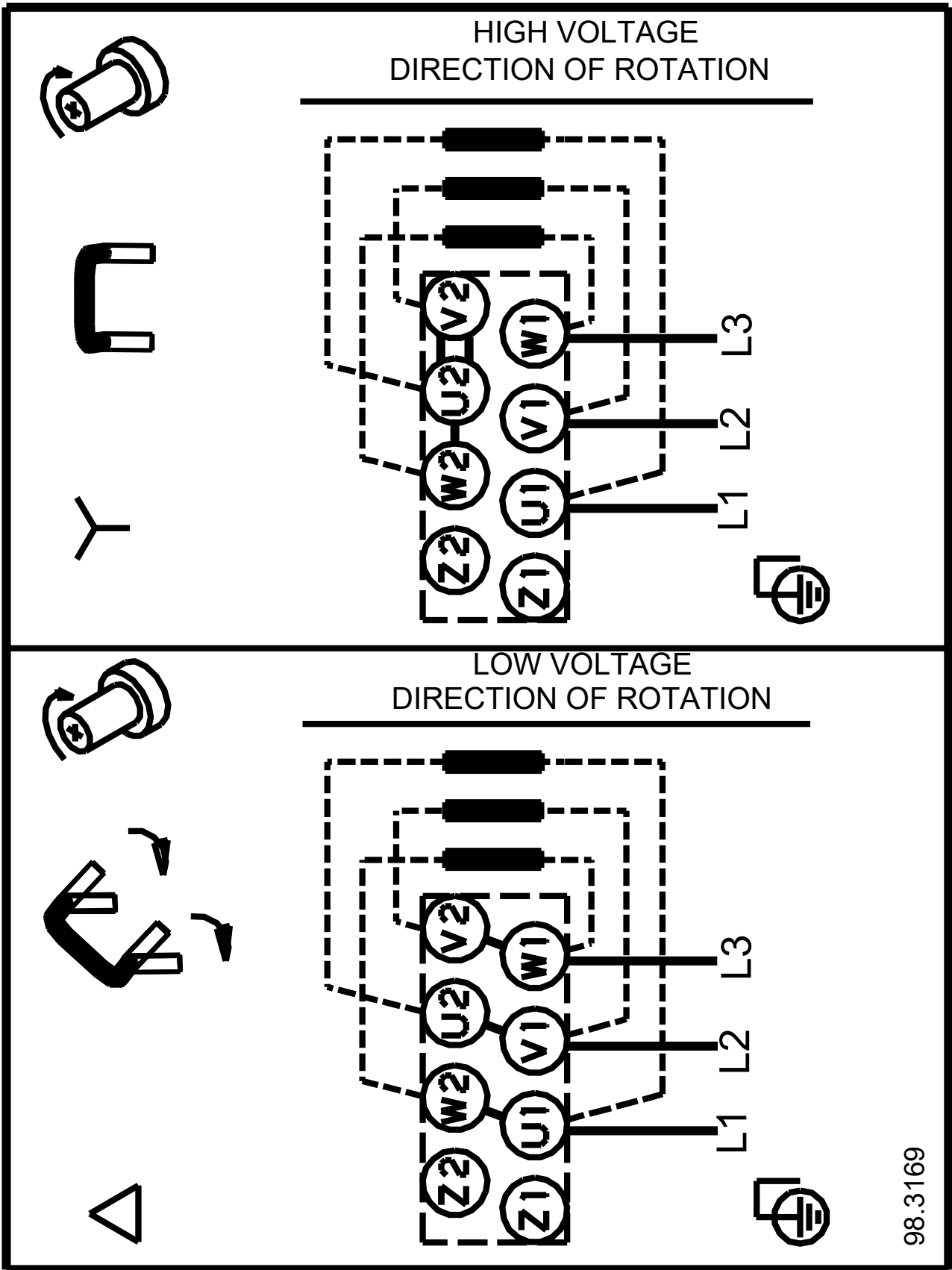
MG80C 1.1 kW 3\*400 V, 50 Hz



# 87120286 MG80C 50 Hz



Atkreipkite dėmesį! Visi matmenys, jei nenurodyta kitaip, pateikti milimetrais.  
 Atsakomybės apribojimas: šiame supaprastintame matmenų brėžinyje neparodytos visos detalės.



98.3169

Atkreipkite dėmesį! Visi matmenys, jei nenurodyta kitaip, pateikti milimetrais.

# 87120286 MG80C 50 Hz

## Vibracijų matavimo ataskaita Mechaninių vibracijų matavimai pagal IEC 60034-14

Variklio tipas: MG80C

Produkto numeris: 87120286

Ventiliatoriaus skersmuo: D89 [mm]

P2: 1.1 [kW]

U: 400 [V]

Dažnis: 50 [Hz]

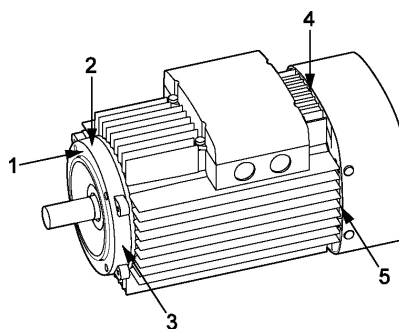
**Pastaba:** Pagal IEC 60034-14 variklis bandomas nesant apkrovos ir esant nominaliam maitinimui

**Matavimo prietaisai:** BRUEL & KJAER TYPE 2513

**Matavimo metodas:**

**Montavimas:** Laisva pakaba

Matavimo taškas	[mm/s] RMS
1	0,40
2	0,70
3	0,70
4	0,70
5	0,70



Matavimo taškai nurodyti brėžinyje

## Vibracijų apribojimai

IEC 60034-14 maksimalaus vibracijų greičio ribinės vertės				
Vibracijų laipsnis	Montavimas	Rėmo dydis H [mm]		
		56 ≤ H ≤ 132	132 < H ≤ 280	280 < H
A	Laisva pakaba	1,6	2,2	2,8
	Standus montavimas	1,3	1,8	2,3
B	Laisva pakaba	0,7	1,1	1,8
	Standus montavimas	--	0,9	1,5

Lygis A galioja mašinoms be specialių reikalavimų dėl vibracijų

Lygis B galioja mašinoms su specialias reikalavimais dėl vibracijų

Inicialai: JDP

Failo Nr.: 01.04.2008

# 87120286 MG80C 50 Hz

## Garso matavimo ataskaita Garso galios matavimas pagal to DS/ISO-3743

Variklio tipas: MG80C

Produkto numeris: 87120286

Ventiliatoriaus skersmuo: D89 [mm]

P2: 1.1 [kW]

U: 400 [V]

Dažnis: 50 [Hz]

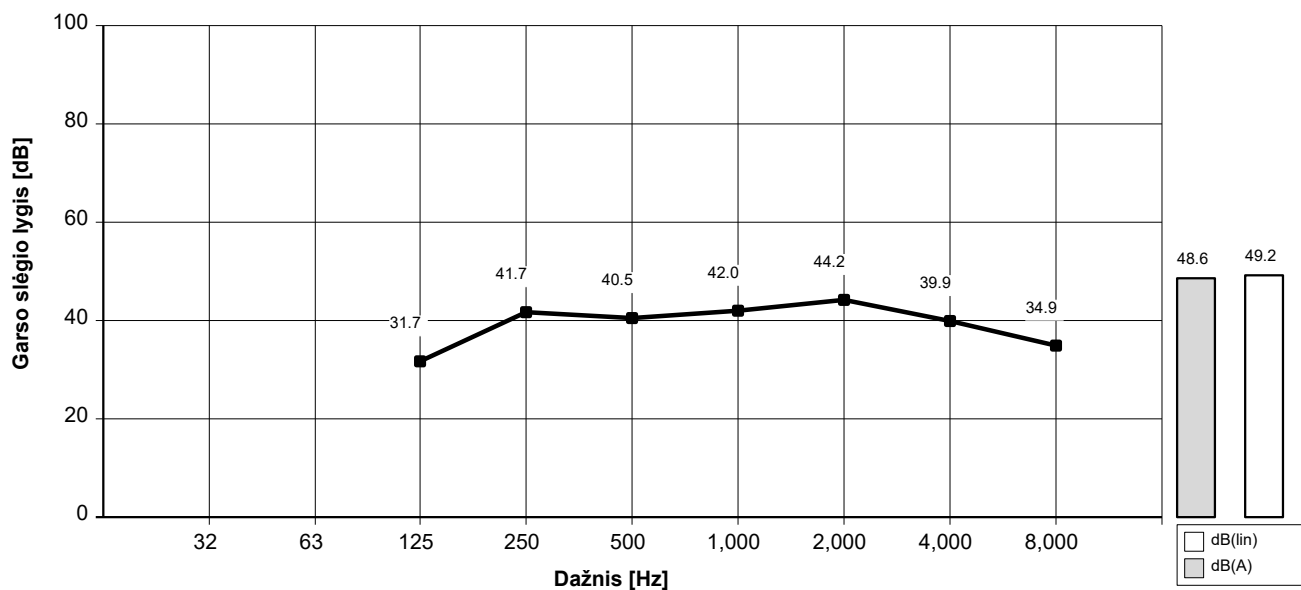
**Pastabos:** Deklaruojamoje triukšmo emisijos vertėje neatsižvelgta į gamybos pokyčius ir matavimo neapibrėžtumus. Todėl deklaruota vertė gali būti iki 3 dB didesnė už vidutinę įrenginio vertę.

Išbandyta esant:

### Lygis oktavos diapazone [dB]

Centrinis dažnis	125	250	500	1000	2000	4000	8000	dB(A)	dB(lin)
Garso galia Lygis re: 1 pW	43,5	53,6	52,3	53,8	56,1	51,7	46,7	60,4	61,0
Vidutinis garso slėgis esant 1m. re: 20 UPa	31,7	41,7	40,5	42,0	44,2	39,9	34,9	48,6	49,2

### Garso slėgis apskaičiuotas pagal ISO/DIS 11203 metodą Q2



Inicialai: KIR

Failo Nr.: LY15629-27.09.2006