
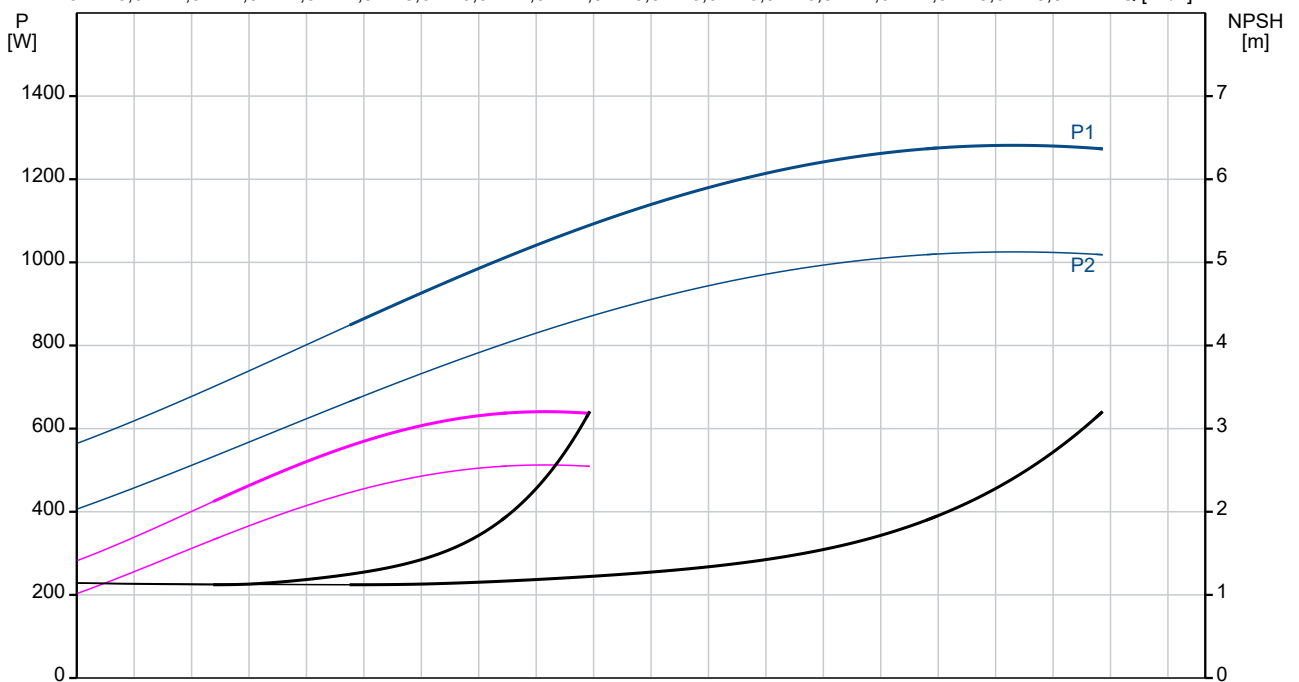
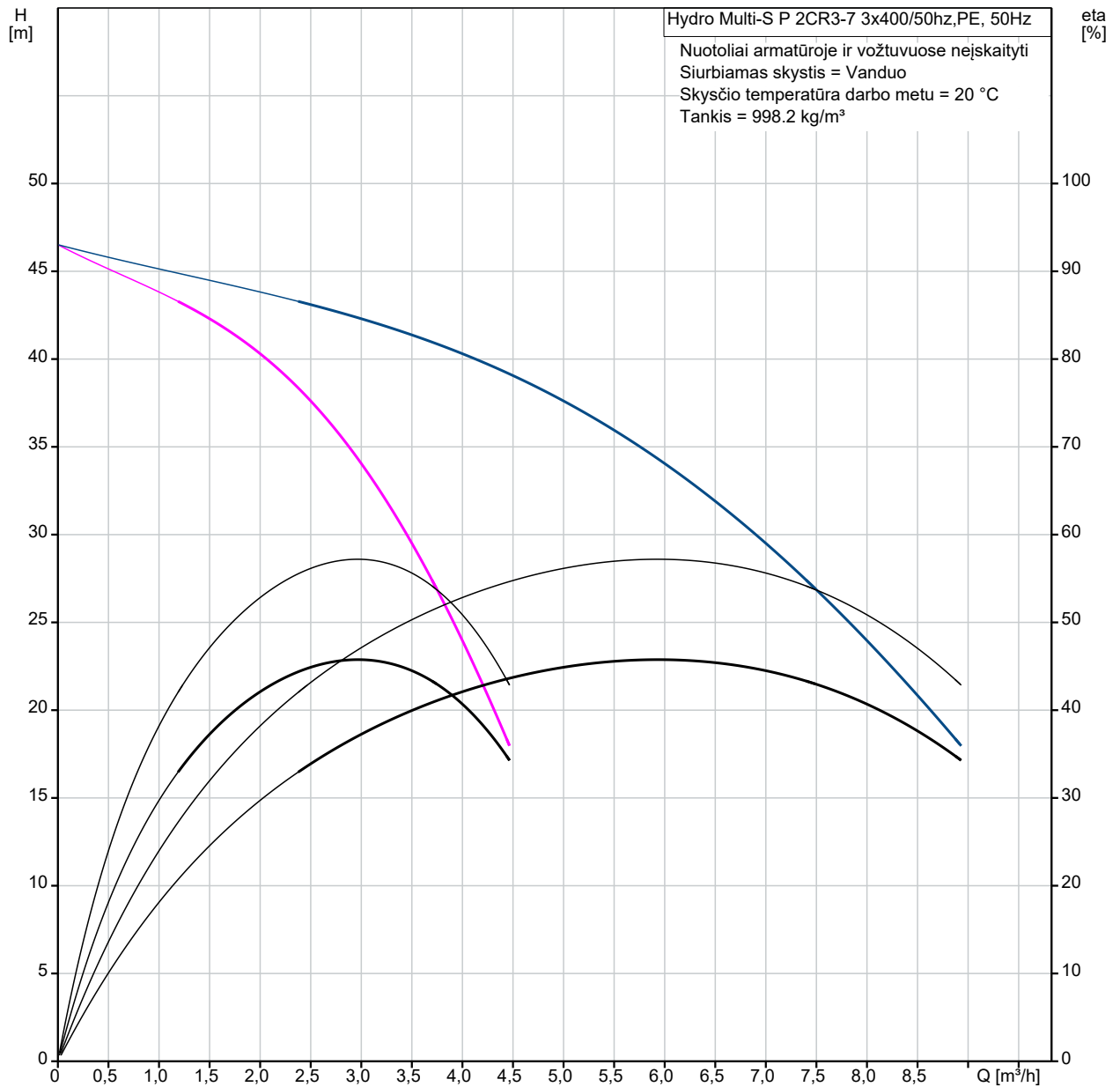


Kiekis	Aprašymas
1	<p data-bbox="225 159 655 188"><b>„Hydro Multi-S“ su 2 CR3-7 siurbliais</b></p>  <p data-bbox="619 593 1305 616" style="text-align: center;"><b>Atkreipkite dėmesį! Paveikslėlyje parodytas produktas gali skirtis nuo tikrojo</b></p> <p data-bbox="225 622 499 649">Produkto Nr.: <a href="#">95922882</a></p> <p data-bbox="225 683 451 710">Produkto aprašymas</p> <p data-bbox="225 712 1414 763">GRUNDFOS „Hydro Multi-S“ slėgio kėlimo įrenginiai yra skirti švaraus vandens transportavimui ir slėgio kėlimui daugiaaukščiuose gyvenamuosiuose namuose, viešbučiuose, mokyklose ir t.t.</p> <p data-bbox="225 797 1449 875">GRUNDFOS „Hydro Multi-S“ sudaro 2 vienodi lygiagrečiai sujungti CR3-7 siurbliai, sumontuoti ant bendro rėmo su valdymo spinta su integruotu valdikliu ir visa reikalinga armatūra. Įrenginys turi maitinimo įtampos įjungimo/išjungimo jungiklį.</p> <p data-bbox="225 913 1401 940">GRUNDFOS „Hydro Multi-S“ įrenginys pateikiamas gamykloje išbandytas ir visiškai paruoštas eksploatavimui.</p> <p data-bbox="225 974 1294 1001">Kad būtų užtikrintas stabilus veikimas, prie įrenginio turi būti prijungtas tinkamas diafragminis bakas.</p> <p data-bbox="225 1034 320 1061">Savybės</p> <p data-bbox="225 1064 608 1090">„Hydro Multi-S“ turi tokias funkcijas:</p> <ul data-bbox="225 1093 1390 1440" style="list-style-type: none"> <li>• Automatinis kaskadinis siurblių valdymas, panaudojant 2 slėgio jungiklius</li> <li>• Automatinis siurblių sukeitimas visų paleidimo ciklų metu</li> <li>• Jei siurblyje yra sutrikimas, jis automatiškai nustojamas naudoti</li> <li>• Automatinis sausosios eigos sutrikimo panaikinimas</li> <li>• Rankinis išjungimo dėl perkrovos atstatymas</li> <li>• Avarinis režimas</li> <li>• Siurblio ir sistemos apsauga <ul style="list-style-type: none"> <li>- apsauga nuo trumpojo jungimo saugikliais</li> <li>- variklio apsauga panaudojant termorelę</li> <li>- apsauga nuo sausosios eigos panaudojant papildomą slėgio arba lygio jungiklį (pasirinktinai)</li> <li>- uždelsimas tarp dviejų siurblių paleidimo: apsaugo, kad vienu metu nebūtų paleidžiamas daugiau kaip vienas siurblys</li> </ul> </li> </ul> <p data-bbox="225 1473 312 1500">Skystis:</p> <p data-bbox="225 1503 675 1529">Siurbiamas skystis: Vanduo</p> <p data-bbox="225 1532 730 1559">Skysčio temperatūros diapazonas: 5 .. 70 °C</p> <p data-bbox="225 1561 770 1588">Skysčio temperatūra eksploataavimo metu: 20 °C</p> <p data-bbox="225 1590 719 1617">Tankis: 998.2 kg/m<sup>3</sup></p> <p data-bbox="225 1650 341 1677">Įrengimas:</p> <p data-bbox="225 1680 660 1706">Maksimalus darbinis slėgis: 10 bar</p> <p data-bbox="225 1709 675 1736">Maksimalus leistinas slėgis įvade: 2 bar</p> <p data-bbox="225 1738 715 1765">Standartinis flanšas: DIN 2999-1</p> <p data-bbox="225 1767 416 1794">Vamzdžio jungtis: R2</p> <p data-bbox="225 1796 624 1823">Įžeminimas: PE</p> <p data-bbox="225 1856 531 1883">Elektrotechniniai duomenys:</p> <p data-bbox="225 1886 655 1912">Elektros tinklo dažnis: 50 Hz</p> <p data-bbox="225 1915 695 1942">Nominali įtampa: 3 x 400 V</p> <p data-bbox="225 1944 663 1971">Nominali srovė: 2.88 A</p> <p data-bbox="225 1973 643 2000">Korpuso klasė (IEC 34-5): IP54</p> <p data-bbox="225 2033 277 2060">Kita:</p> <p data-bbox="225 2063 651 2089">Neto masė: 64 kg</p>

Kiekis	Aprašymas								
	<table><tr><td data-bbox="225 159 582 185">Bendra masė:</td><td data-bbox="592 159 651 185">89 kg</td></tr><tr><td data-bbox="225 190 582 217">Kalba:</td><td data-bbox="592 190 628 217">GB</td></tr><tr><td data-bbox="225 221 582 248">Kilmės šalis:</td><td data-bbox="592 221 628 248">DE</td></tr><tr><td data-bbox="225 253 582 280">Muitinės kodas:</td><td data-bbox="592 253 699 280">84137075</td></tr></table>	Bendra masė:	89 kg	Kalba:	GB	Kilmės šalis:	DE	Muitinės kodas:	84137075
Bendra masė:	89 kg								
Kalba:	GB								
Kilmės šalis:	DE								
Muitinės kodas:	84137075								

# 95922882 Hydro Multi-S P 2CR3-7 3x400/50hz,PE 50 Hz



Aprašymas	Vertė
-----------	-------

**Bendra informacija:**

Produkto pavadinimas: Hydro Multi-S P 2CR3-7 3x400/50hz,PE

Produkto Nr.: 95922882

EAN numeris: 5700838995244

**Techniniai duomenys:**

Min. sistemos debitas: 1.2 m<sup>3</sup>/h

Maks. sistemos debitas: 8 m<sup>3</sup>/h

Maks. slėgio aukštis: 45.9 m

Siurblio pavadinimas: CR3-7

Siurblių skaičius: 2

**Medžiagos:**

Kolektoriai: Nerūdijantis plienas

**Įrengimas:**

Maksimalus darbinis slėgis: 10 bar

Maksimalus leistinas slėgis įvade: 2 bar

Standartinis flanšas: DIN 2999-1

Vamzdžio jungtis: R2

Įžeminimas: PE

**Skystis:**

Siurbiamas skystis: Vanduo

Skysčio temperatūros diapazonas: 5 .. 70 °C

Skysčio temperatūra eksploataavimo metu: 20 °C

Tankis: 998.2 kg/m<sup>3</sup>

**Elektrotechniniai duomenys:**

Elektros tinklo dažnis: 50 Hz

Nominali įtampa: 3 x 400 V

Nominali srovė: 2.88 A

Korpuso klasė (IEC 34-5): IP54

**Kita:**

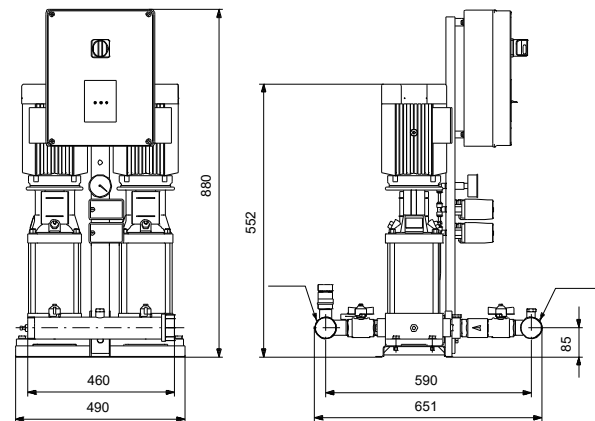
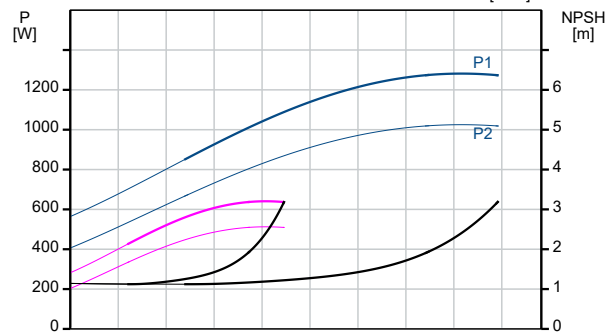
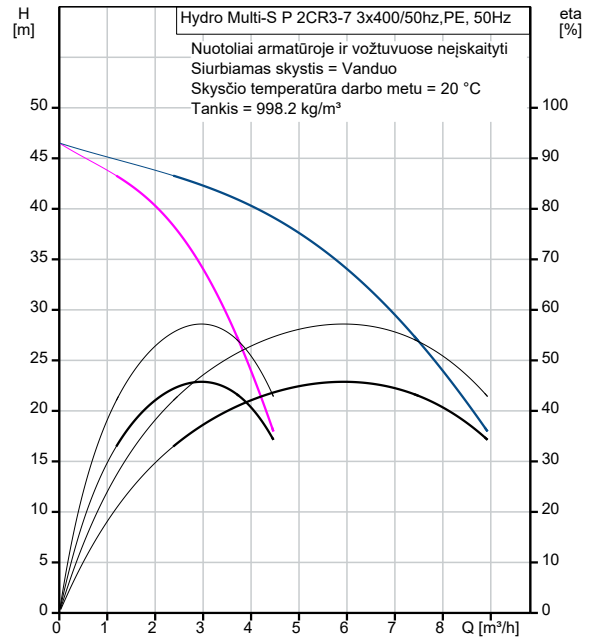
Neto masė: 64 kg

Bendra masė: 89 kg

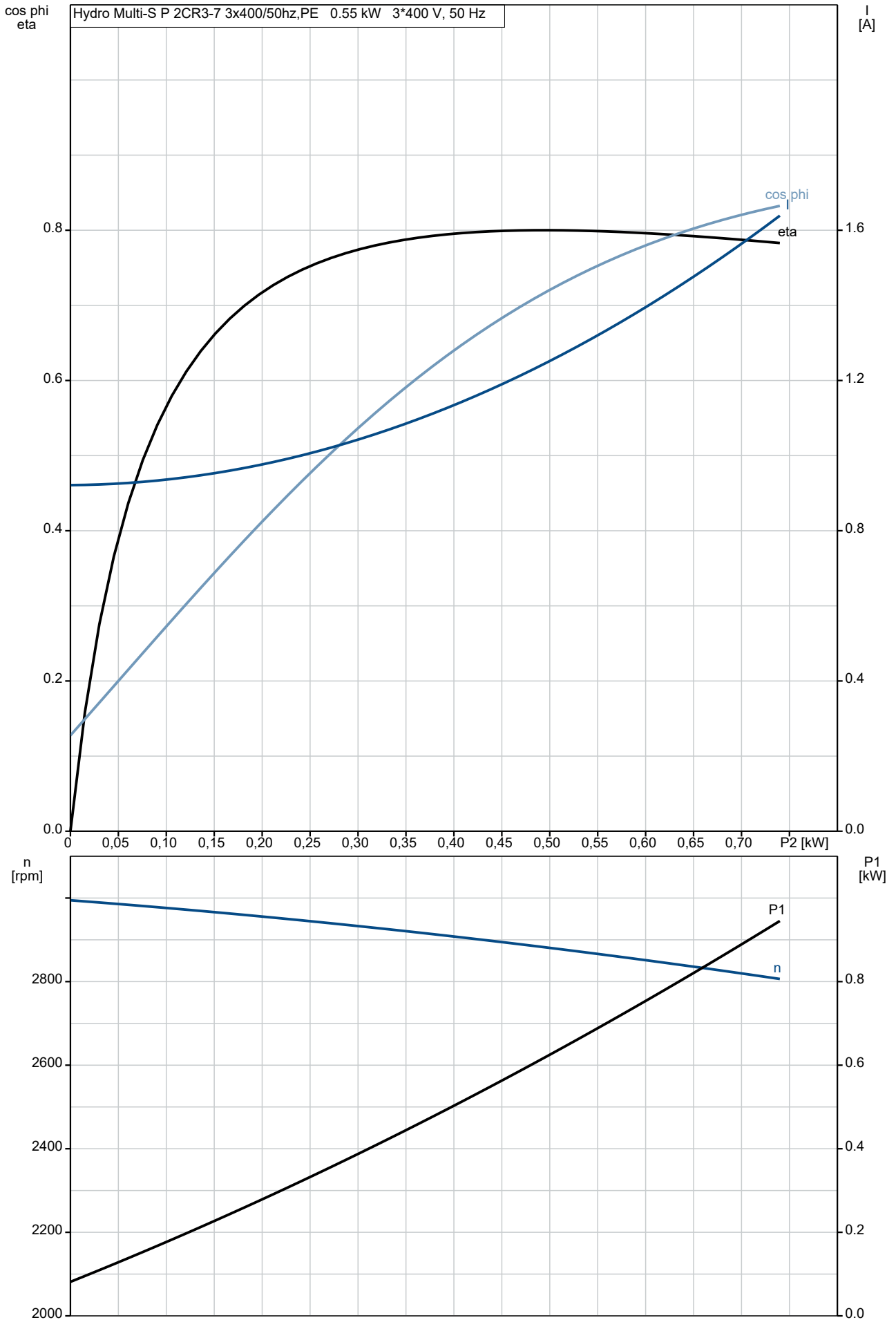
Kalba: GB

Kilmės šalis: DE

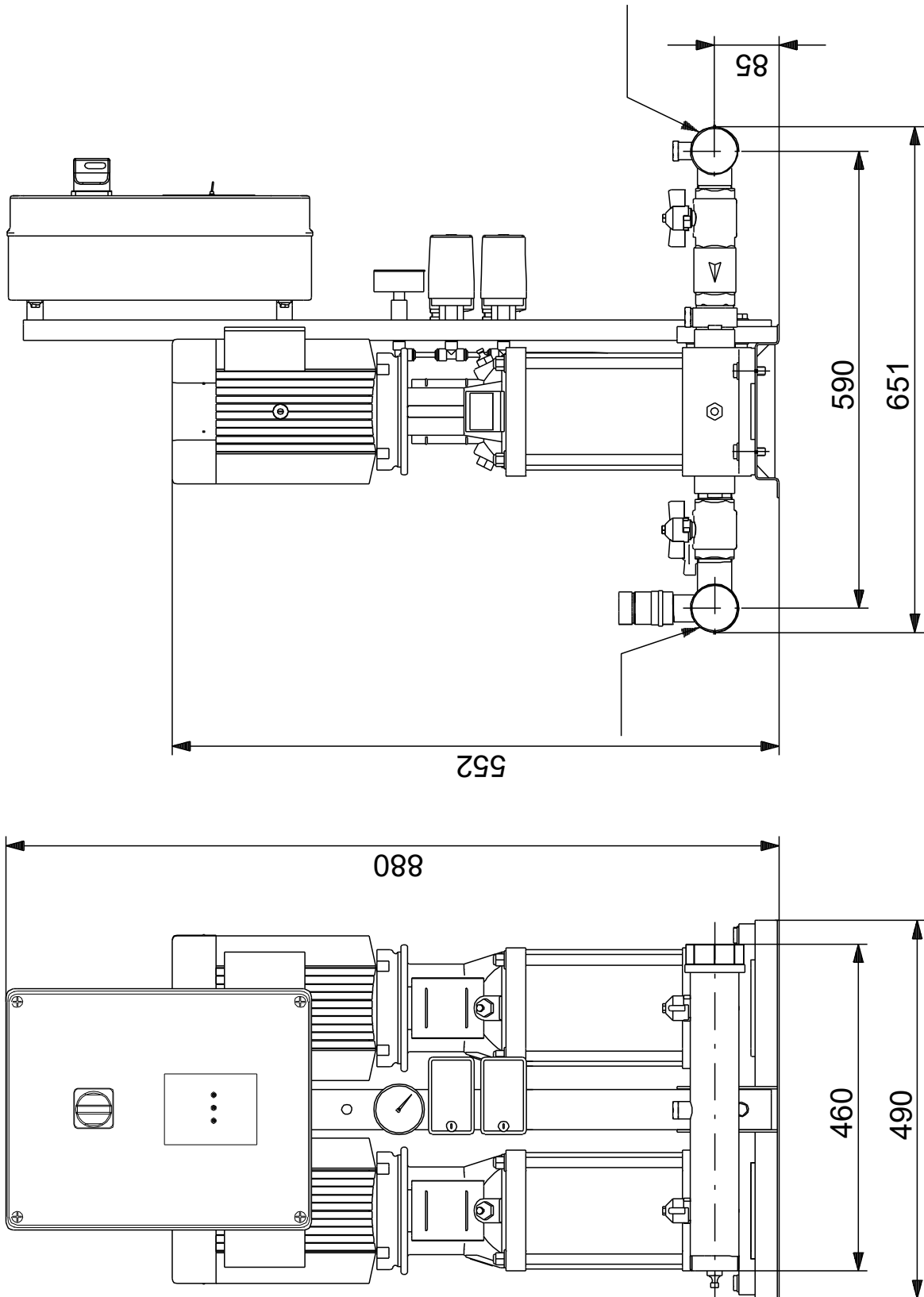
Muitinės kodas: 84137075



# 95922882 Hydro Multi-S P 2CR3-7 3x400/50hz,PE 50 Hz



# 95922882 Hydro Multi-S P 2CR3-7 3x400/50hz,PE 50 Hz



Atkreipkite dėmesį! Visi matmenys, jei nenurodyta kitaip, pateikti milimetrais.  
Atsakomybės apribojimas: šiame supaprastintame matmenų brėžinyje neparodytos visos detalės.