

Kiekis**Aprašymas**

1

Unilift AP35B.50.06.1.V

Atkreipkite dėmesį! Paveikslėlyje parodytas produktas gali skirtis nuo tikrojo

Produkto Nr.: [96004563](#)

Panardinamasis nuotekų siurblys

Fazė: Vertikalus vienpakopis nerūdijančio plieno panardinamasis siurblys su integruotu panardinamuoju 1 faz. varikliu.

Kabelio ilgis: Siurblys turi žiedinį stovą, kėlimo rankeną ir yra tiekiamas su 10 m maitinimo kabeliu.

Laisvas praėjimas: Vdarbaratis praleidžia 35 mm daleles ir tinka siurbti paviršinį vandenį, grūntinį vandenį, nuotekas ir kitus panašius skysčius.

Siurblys turi dvigubą veleno sandariklį ir tarpinę alyvos kamerą, užpildytą specialia netoksiška alyva.

Variklis yra F izoliacijos klasės su apsauga nuo perkaitimo ir turi ilgai tarnaujančius, visam eksploataavimo laikui suteptus guolius.

Siurblio išvadas: Siurblys turi R 2" išvadą ir jį galima įrengti laisvai pastatant arba ant automatinės movos sistemos.

Skystis:
Siurbiamas skystis: Be koks Niutono skystis
Maximum liquid temperature: 40 °C
Tankis: 998.2 kg/m³

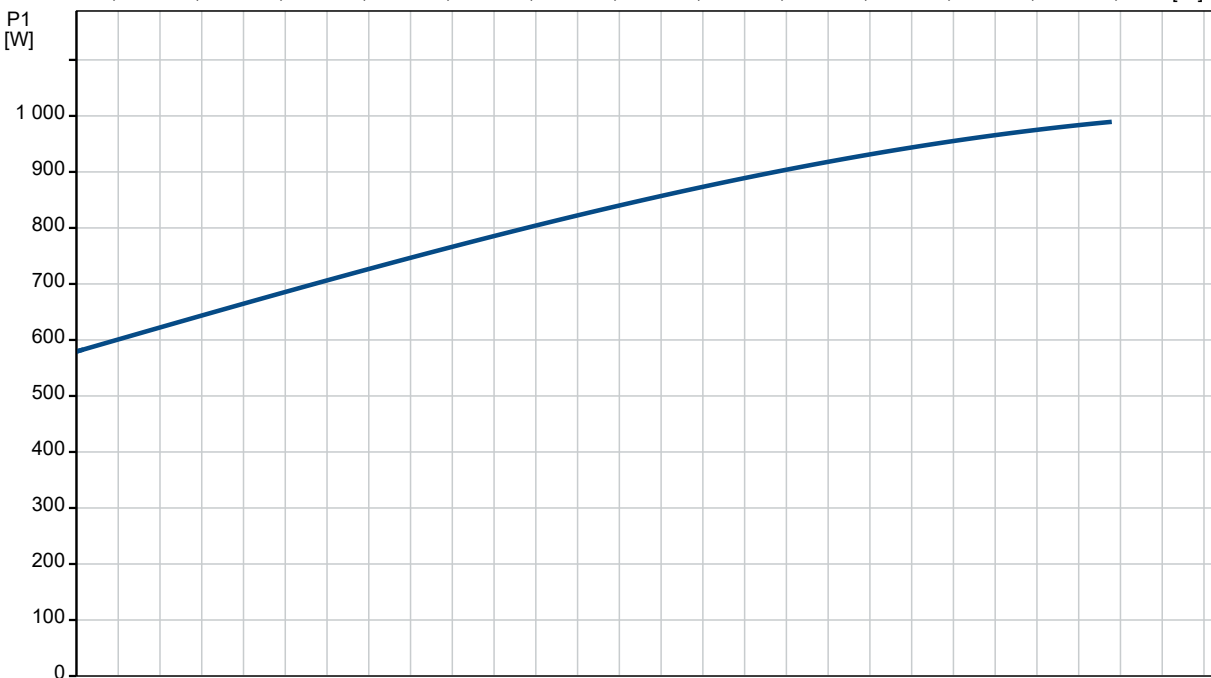
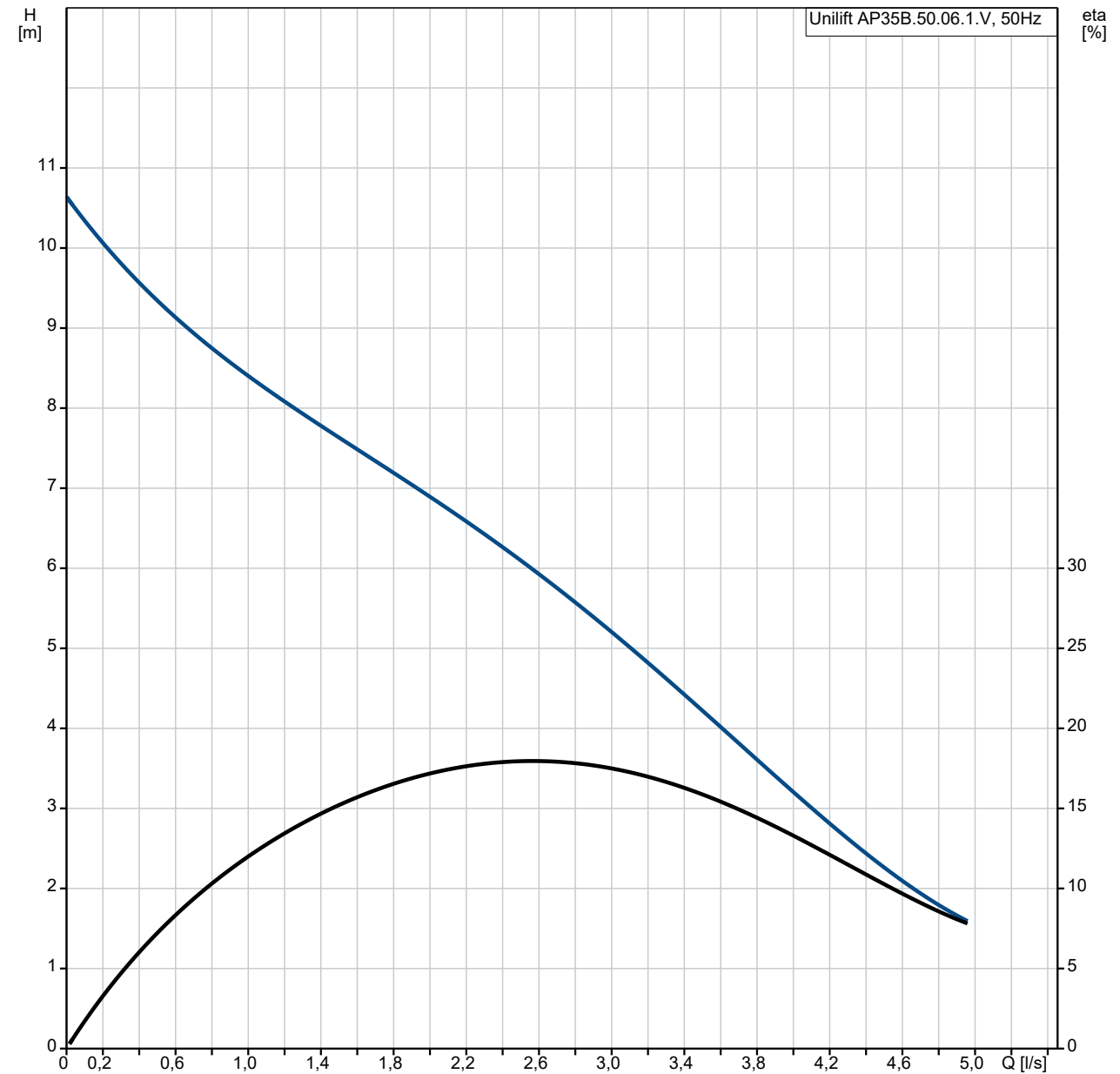
Techniniai duomenys:
Darbaračio tipas: V
Maksimalus dalelių dydis: 35 mm

Medžiagos:
Siurblio korpusas: Nerūdijantis plienas
DIN W.-Nr. 1.4301
AISI 304
Darbaratis: Nerūdijantis plienas
DIN W.-Nr. 1.4301
AISI 304

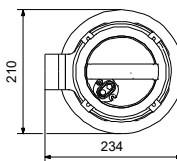
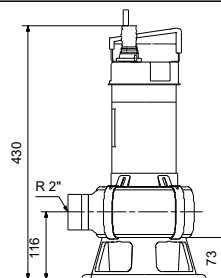
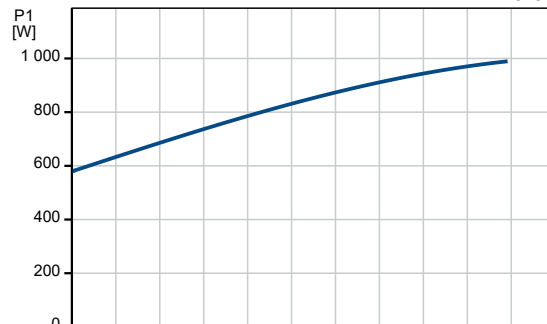
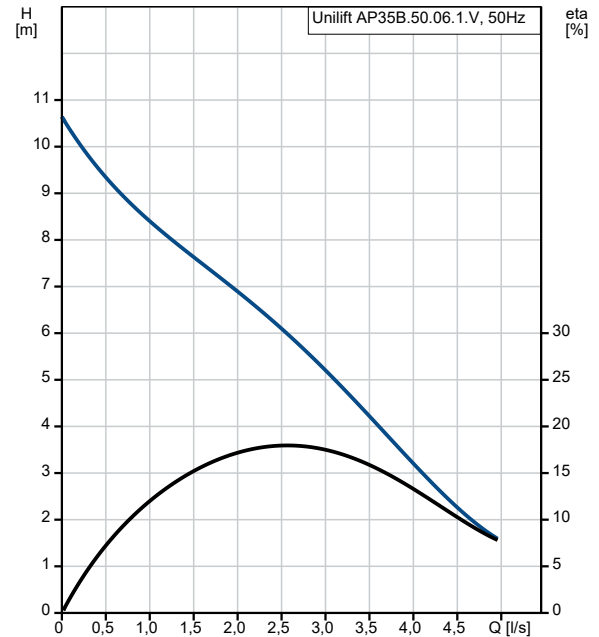
Įrengimas:
Siurblio išvadas: R 2"
Maksimalus panardinimo gylis: 7 m
Automatinė jungiamoji mova: Y

Kiekis	Aprašymas
	<p>Elektrotechniniai duomenys:</p> <p>Variklio tipas: PSC</p> <p>Naudojama galia - P1: 1 kW</p> <p>Elektros tinklo dažnis: 50 Hz</p> <p>Nominali įtampa: 1 x 230 V</p> <p>Nominali srovė: 4.6 A</p> <p>Cos fi – galios koeficientas: 0.98</p> <p>Nominalios apšukos: 2810 rpm</p> <p>Darbinis kondensatorius: 16 µF/400 V</p> <p>Korpuso klasė (IEC 34-5): IP68</p> <p>Izoliacijos klasė (IEC 85): F</p> <p>Kabelio ilgis: 10 m</p> <p>Kabelio kištuko tipas: SCHUKO</p> <p>Kita:</p> <p>Neto masė: 10.3 kg</p> <p>Bendra masė: 11.9 kg</p> <p>Danijos VVS Nr.: 391270112</p> <p>Švedijos RSK Nr.: 5885933</p> <p>Suomijos LVI Nr.: 4822586</p> <p>Kilmės šalis: HU</p> <p>Muitinės kodas: 84137021</p>

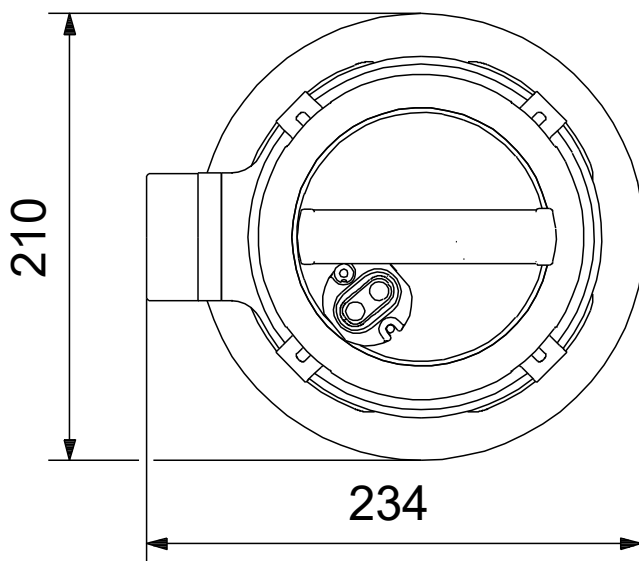
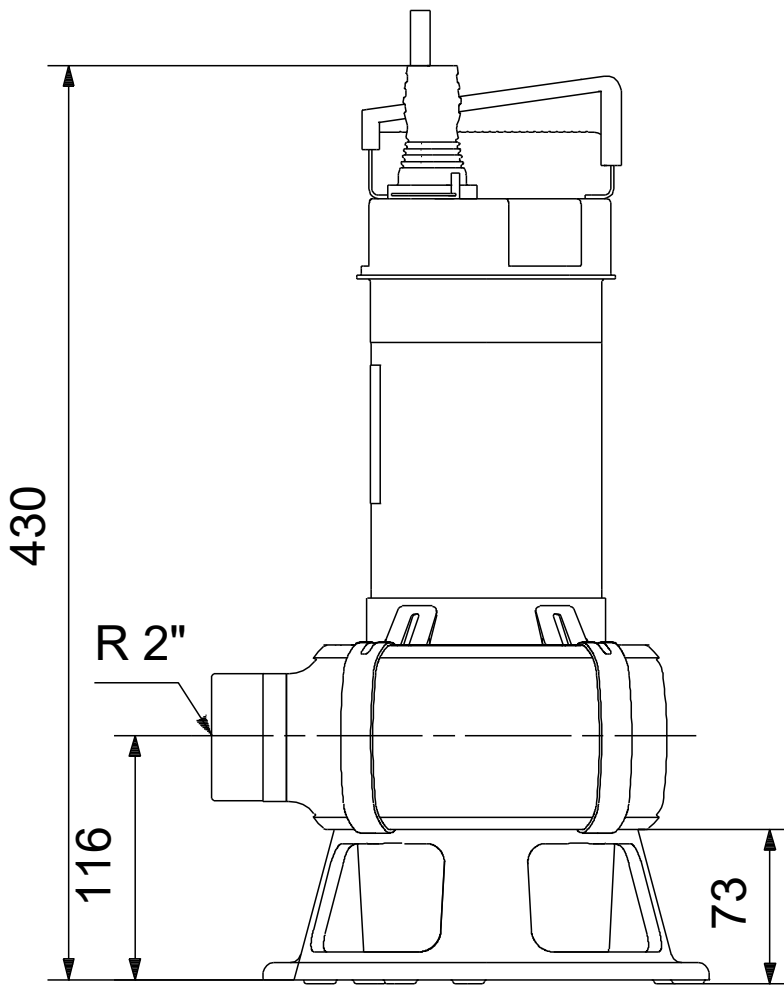
96004563 Unilift AP35B.50.06.1.V 50 Hz



Aprašymas	Vertė
Bendra informacija:	
Produkto pavadinimas:	Unilift AP35B.50.06.1.V
Produkto Nr.:	96004563
EAN numeris:	5700391488603
Techniniai duomenys:	
Maximum flow:	5 l/s
Maks. debitas:	5 l/s
Maks. slėgio aukštis:	11 m
Darbaračio tipas:	V
Maksimalus dalelių dydis:	35 mm
Medžiagos:	
Siurblio korpusas:	Nerūdijantis plienas
Siurblio korpusas:	DIN W.-Nr. 1.4301
Siurblio korpusas:	AISI 304
Darbaratis:	Nerūdijantis plienas
Darbaratis:	DIN W.-Nr. 1.4301
Darbaratis:	AISI 304
Įrengimas:	
Siurblio išvadas:	R 2"
Maksimalus panardinimo gylis:	7 m
Sausas/šlapias įreng.:	S
Įrengimas:	horizontalus arba vertikalus
Automatinė jungiamoji mova:	Y
Skystis:	
Siurbiamas skystis:	Be koks Niutono skystis
Maximum liquid temperature:	40 °C
Tankis:	998.2 kg/m ³
Elektrotechniniai duomenys:	
Variklio tipas:	PSC
Naudojama galia - P1:	1 kW
P2:	0.66 kW
Elektros tinklo dažnis:	50 Hz
Nominali įtampa:	1 x 230 V
Nominali srovė:	4.6 A
Cos fi – galios koeficientas:	0.98
Nominalios apsukos:	2810 rpm
Darbinis kondensatorius:	16 μF/400 V
Korpuso klasė (IEC 34-5):	IP68
Izoliacijos klasė (IEC 85):	F
Integruota variklio apsauga:	KONTAKTAS
Šiluminė apsauga:	vidinė
Kabelio ilgis:	10 m
Kabelio kištuko tipas:	SCHUKO
Kita:	
Neto masė:	10.3 kg
Bendra masė:	11.9 kg
Danijos VVS Nr.:	391270112
Švedijos RSK Nr.:	5885933
Suomijos LVI Nr.:	4822586
Kilmės šalis:	HU
Muitinės kodas:	84137021

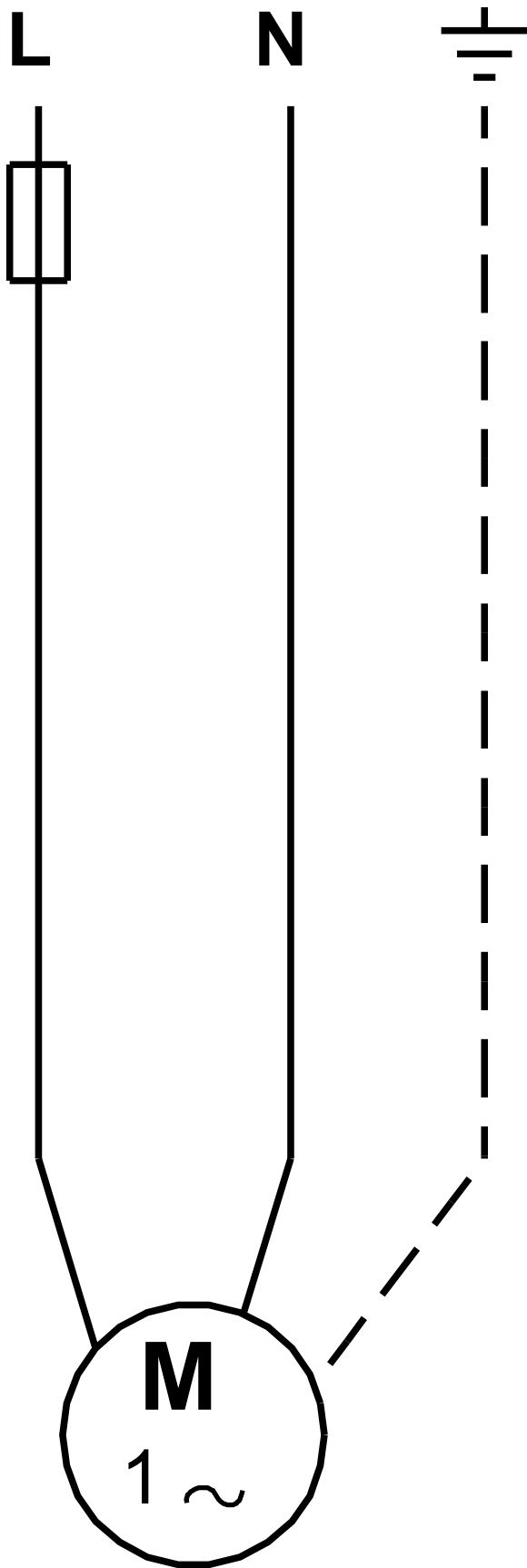


96004563 Unilift AP35B.50.06.1.V 50 Hz



Atkreipkite dėmesį! Visi matmenys, jei nenurodyta kitaip, pateikti milimetrais.
Atsakomybės apribojimas: šiame supaprastintame matmenų brėžinyje neparodytos visos detalės.

96004563 Unilift AP35B.50.06.1.V 50 Hz



Atkreipkite dėmesį! Visi matmenys, jei nenurodyta kitaip, pateikti milimetrais.