



Atkreipkite dėmesį! Paveikslėlyje parodytas produktas gali skirtis nuo tikrojo

Produkto Nr.: [96109524](#)

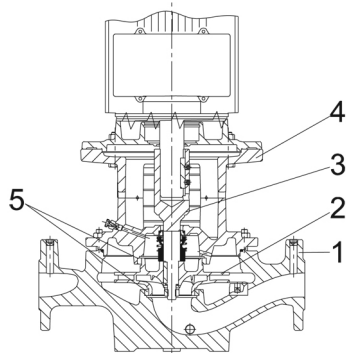
Vienpakopis, vienablokis, spiralinės kameros siurblys su vienodu skersmenų įvadu ir išvadu vienoje tiesėje. Siurblys yra iš viršaus nuimamos konstrukcijos, t.y. galvutę (variklį, siurblio galvutę ir darbaratį) galima nuimti techninei priežiūrai arba remontui paliekant siurblio korpusą prijungtą prie vamzdžių.

Siurblys turi nesubalansuotą guminį dumplinį sandariklį. Veleno sandariklis tenkina EN 12756 reikalavimus. Vamzdžiai prijungiami PN 16 DIN flanšais (EN 1092-2 ir ISO 7005-2).

Siurblys turi ventiliatoriumi aušinamą asinchroninį variklį.

Ketinės dalys padengtos epoksidine danga katodinio elektrolitinio nusodinimo (CED) būdu. CED – tai aukštos kokybės dažymo procesas, kai aplink produktus sukuriamas elektros laukas užtikrina dažų dalelių nusodinimą ant paviršiaus plonu, tiksliai kontroliuojamu sluoksniu.

Siurblys



- 1: Siurblio korpusas
- 2: Darbaratis
- 3: Trumpas velenas
- 4: Siurblio galvutė / variklio atrama
- 5: Dilimo žiedai

Siurblio korpuse yra keičiamas žalvarinis atraminis žiedas, skirtas sumažinti iš darbaračio išvado pusės į įvado pusę pratekančio skysčio kiekį. Darbaratis prie veleno priveržtas veržle.

Siurblys turi nesubalansuotą guminį dumplinį sandariklį, kuriame sukimo momentas perduodamas per spyruoklę ir dumples. Dėl dumplių sandariklis nenudėvi veleno, o ašiniam judėjimui netrukdo veleno apnašos.

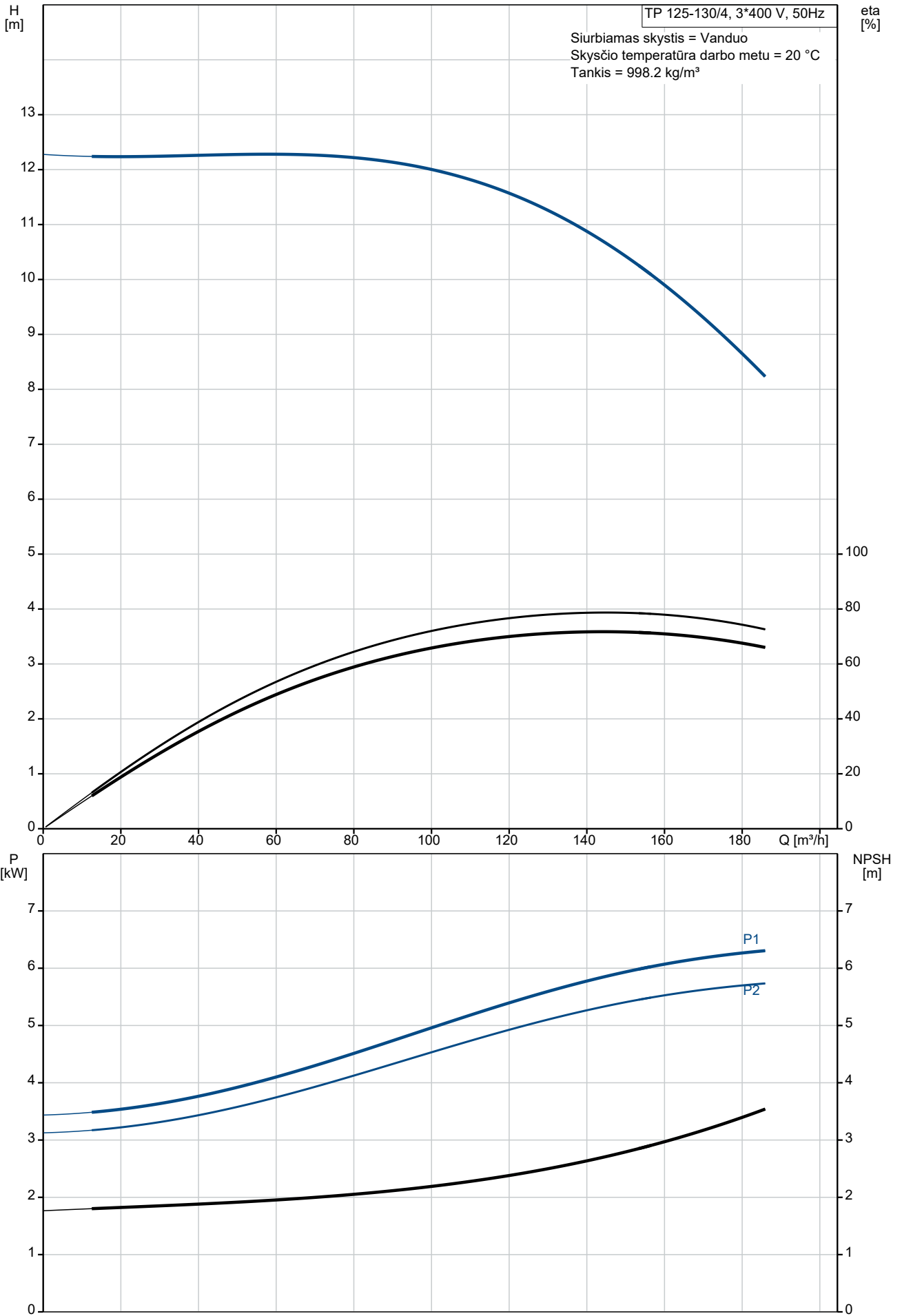
Pirminis sandariklis:

- Sukiojo sandarinimo žiedo medžiaga: grafitas, impregnuotas metalu
- Stacionaraus lizdo medžiaga: silicio karbidas (SiC)

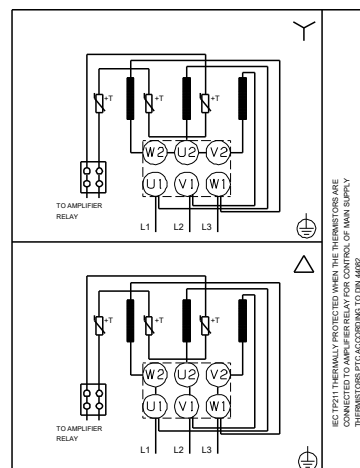
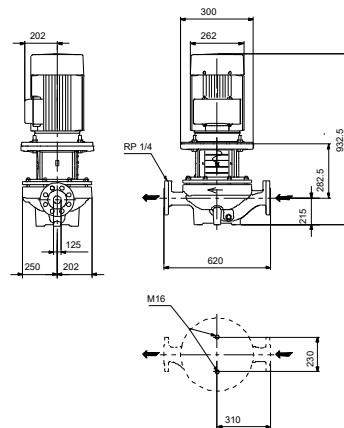
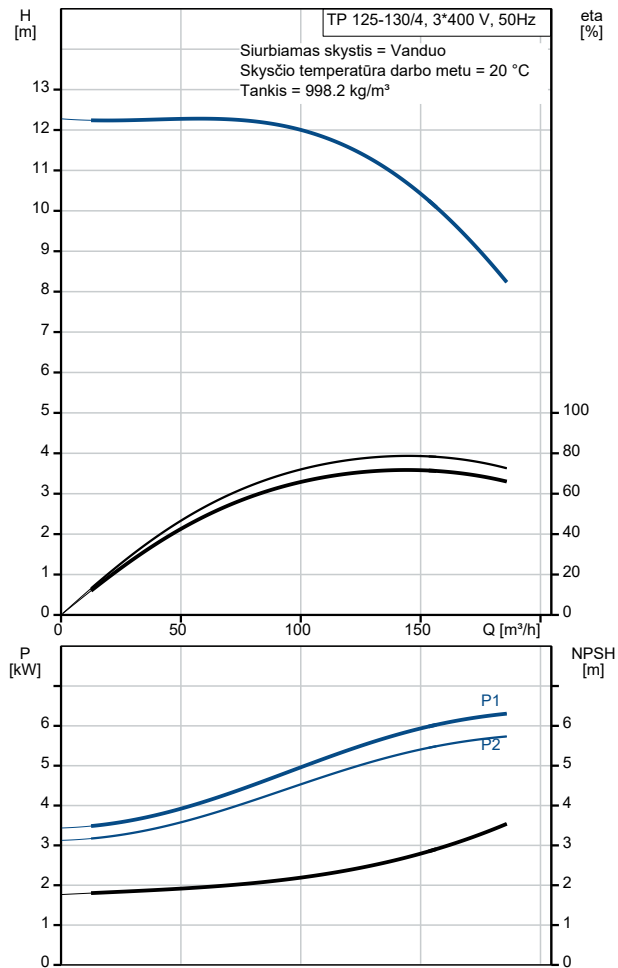
Kiekis	Aprašymas
	<p>Ši medžiagų pora yra labai atspari korozijai ir ypač tinka iki 120 °C temperatūros vandeniui. Tačiau aukštesnėje kaip 90 °C temperatūroje sandariklio tarnavimo laikas bus trumpesnis. Ši medžiagų pora nerekomenduojama, kai skysčiuose yra dalelių, nes SiC paviršius stipriai nusidėvės.</p> <p>Antrinio sandariklio medžiaga: EPDM (etilenpropileno guma) EPDM yra labai atspari karštam vandeniui. EPDM netinka mineralinėms alyvoms. Skysčio cirkuliacija per oro išleidimo sraigto angą užtikrina veleno sandariklio tepimą ir aušinimą. Flanšuose yra jungtys manometrų prijungimui. Siurblio korpusą ir variklį jungia variklio atrama, kurioje yra rankinio oro išleidimo sraigtas, skirtas išleisti orą iš siurblio korpuso ir veleno sandariklio kameros. Jungtis tarp variklio atramos ir siurblio korpuso yra užsandarinta O žiedu. Centrinė variklio atramos dalyje yra gaubtai saugantys veleną ir jungiamąją movą. Siurblio velenas pritvirtintas tiesiai prie variklio veleno kaiščiu ir reguliavimo varžtais.</p> <p>Variklis</p> <p>Variklis yra visiškai uždaras, ventiliatoriumi aušinamas variklis, kurio pagrindiniai matmenys atitinka IEC ir DIN standartus. Leistini elektros maitinimo svyravimai atitinka IEC 60034 reikalavimus. Variklis yra pritvirtintas per laisvos angos flanšą (FF). Variklio montavimo ženklavimas atitinka IEC 60034-7: IM B 5, IM V 1 (kodas I) / IM 3001, IM 3011 (kodas II). Variklis pagal IEC 60034-30-1 klasifikuojamas kaip IE3 efektyvumo klasės variklis. Variklio apvijose yra termistoriai (PTC jutikliai), atitinkantys DIN 44081/DIN 44082. Apsauga reaguoja į lėtai ir greitai kylančią temperatūrą, pvz., nuolatinę perkrovą ir variklio sustojimą. Termorelės turi būti prijungtos prie išorinės valdymo grandinės tokiu būdu, kad automatinė grįžtis nesukeltų nelaimingų atsitikimų. Varikliai turi būti prijungti prie apsauginio variklio išjungiklio pagal vietines taisykles. Variklį galima prijungti prie kintamų apsakų pavaros ir nustatyti bet kokį darbo tašką. Siūlome naudoti „Grundfos“ CUE kintamų apsakų pavaras. Daugiau informacijos rasite „Grundfos“ produktų centre.</p> <p>Kiti produkto duomenys</p> <p>Techniniai duomenys</p> <p>Valdikliai: Frequency converter: NONE</p> <p>Skystis: Siurbiamas skystis: Vanduo Skysčio temperatūros diapazonas: 0 .. 120 °C Skysčio temperatūra eksploataavimo metu: 20 °C Tankis: 998.2 kg/m³</p> <p>Techniniai duomenys: Siurblio apsakos, kurioms pateikti siurblio duomenys: 1455 rpm Nominalus debitas: 141 m³/h Nominalus slėgio aukštis: 10.4 m Faktinis darbaračio skersmuo: 197 mm Veleno sandariklio kodas: BAQE Kreivės tikslumas: ISO9906:2012 3B2</p> <p>Medžiagos: Siurblio korpusas: Ketus EN-GJL-250 ASTM class 35</p> <p>Darbaratis: Ketus EN-GJL-200 ASTM class 30</p> <p>Įrengimas: Aplinkos temperatūros intervalas: -20 .. 55 °C Maksimalus darbinis slėgis: 16 bar Maks. slėgis esant nurodytai temp.: 16 bar / 120 °C Jungties tipas: DIN Jungties dydis: DN 125 Vamzdžio jungties slėgio klasė: PN 16 Port-to-port length: 620 mm Variklio flanšo dydis: FF265</p>

Kiekis	Aprašymas
	<p>Elektrotechniniai duomenys:</p> <p>Variklio tipas: SIEMENS</p> <p>IE efektyvumo klasė: IE3</p> <p>Nominali galia - P2: 5.5 kW</p> <p>Elektros tinklo dažnis: 50 Hz</p> <p>Nominali įtampa: 3 x 380-420D/660-725Y V</p> <p>Nominali srovė: 10.8/6.1 A</p> <p>Paleidimo srovė: 850-850 %</p> <p>Cos fi - galios koeficientas: 0.82</p> <p>Nominalios apsukos: 1470 rpm</p> <p>Efektyvumas: IE3 89,6%</p> <p>Variklio našumas esant pilnai apkrovai: 89.6-89.6 %</p> <p>Variklio naudingumo koeficientas esant 3/4 apkrovos: 90-90 %</p> <p>Variklio naudingumo koeficientas esant 1/2 apkrovos: 89.5-89.5 %</p> <p>Polių skaičius: 4</p> <p>Korpuso klasė (IEC 34-5): IP55</p> <p>Izoliacijos klasė (IEC 85): F</p> <p>Variklio Nr.: 83V15217</p> <p>Kita:</p> <p>Minimalaus efektyvumo koeficientas, MEI \geq 0.46</p> <p>Neto masė: 198 kg</p> <p>Bruto masė: 235 kg</p> <p>Tiekimo tūris: 0.74 m³</p> <p>Kilmės šalis: HU</p> <p>Muitinės kodas: 84137051</p>

96109524 TP 125-130/4 A-F-A-BAQE-LX3 50 Hz

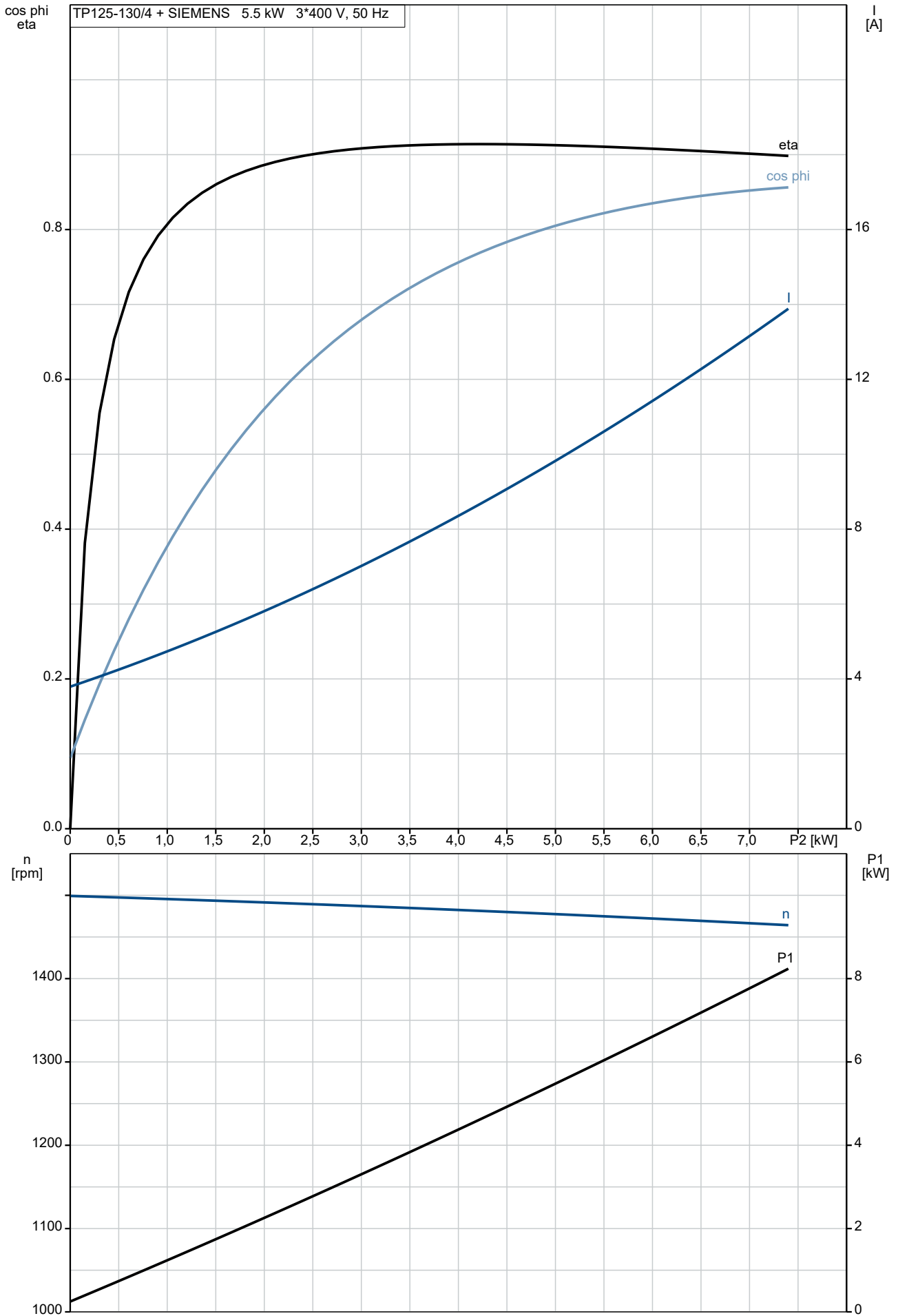


Aprašymas	Vertė
Bendra informacija:	
Produkto pavadinimas:	TP 125-130/4 A-F-A-BAQE-LX3
Produkto Nr.:	96109524
EAN numeris:	5700396985039
Techniniai duomenys:	
Siurblio apskukos, kurioms pateikti siurblio duomenys:	1455 rpm
Nominalus debitas:	141 m ³ /h
Nominalus slėgio aukštis:	10.4 m
Maximum head:	130 dm
Faktinis darbaračio skersmuo:	197 mm
Veleno sandariklio kodas:	BAQE
Kreivės tikslumas:	ISO9906:2012 3B2
Siurblio versija:	A
Medžiagos:	
Siurblio korpusas:	Ketus
Siurblio korpusas:	EN-GJL-250
Siurblio korpusas:	ASTM class 35
Darbaratis:	Ketus
Darbaratis:	EN-GJL-200
Darbaratis:	ASTM class 30
Medžiagų kodas:	A
Įrengimas:	
Aplinkos temperatūros intervalas:	-20 .. 55 °C
Maksimalus darbinis slėgis:	16 bar
Maks. slėgis esant nurodytai temp.:	16 bar / 120 °C
Jungties tipas:	DIN
Jungties dydis:	DN 125
Vamzdžio jungties slėgio klasė:	PN 16
Port-to-port length:	620 mm
Variklio flanšo dydis:	FF265
Jungties kodas:	F
Skystis:	
Siurbiamas skystis:	Vanduo
Skysčio temperatūros diapazonas:	0 .. 120 °C
Skysčio temperatūra eksploataavimo metu:	20 °C
Tankis:	998.2 kg/m ³
Elektrotechniniai duomenys:	
Variklio tipas:	SIEMENS
IE efektyvumo klasė:	IE3
Nominali galia - P2:	5.5 kW
Elektros tinklo dažnis:	50 Hz
Nominali įtampa:	3 x 380-420D/660-725Y V
Nominali srovė:	10.8/6.1 A
Paleidimo srovė:	850-850 %
Cos fi - galios koeficientas:	0.82
Nominalios apskukos:	1470 rpm
Efektyvumas:	IE3 89,6%
Variklio našumas esant pilnai apkrovai:	89.6-89.6 %
Variklio naudingumo koeficientas esant 3/4 apkrovos:	90-90 %
Variklio naudingumo koeficientas esant 1/2 apkrovos:	89.5-89.5 %
Polių skaičius:	4
Korpuso klasė (IEC 34-5):	IP55
Izoliacijos klasė (IEC 85):	F
Integruota variklio apsauga:	PTC
Variklio Nr.:	83V15217
Valdikliai:	
Frequency converter:	NONE
Kita:	

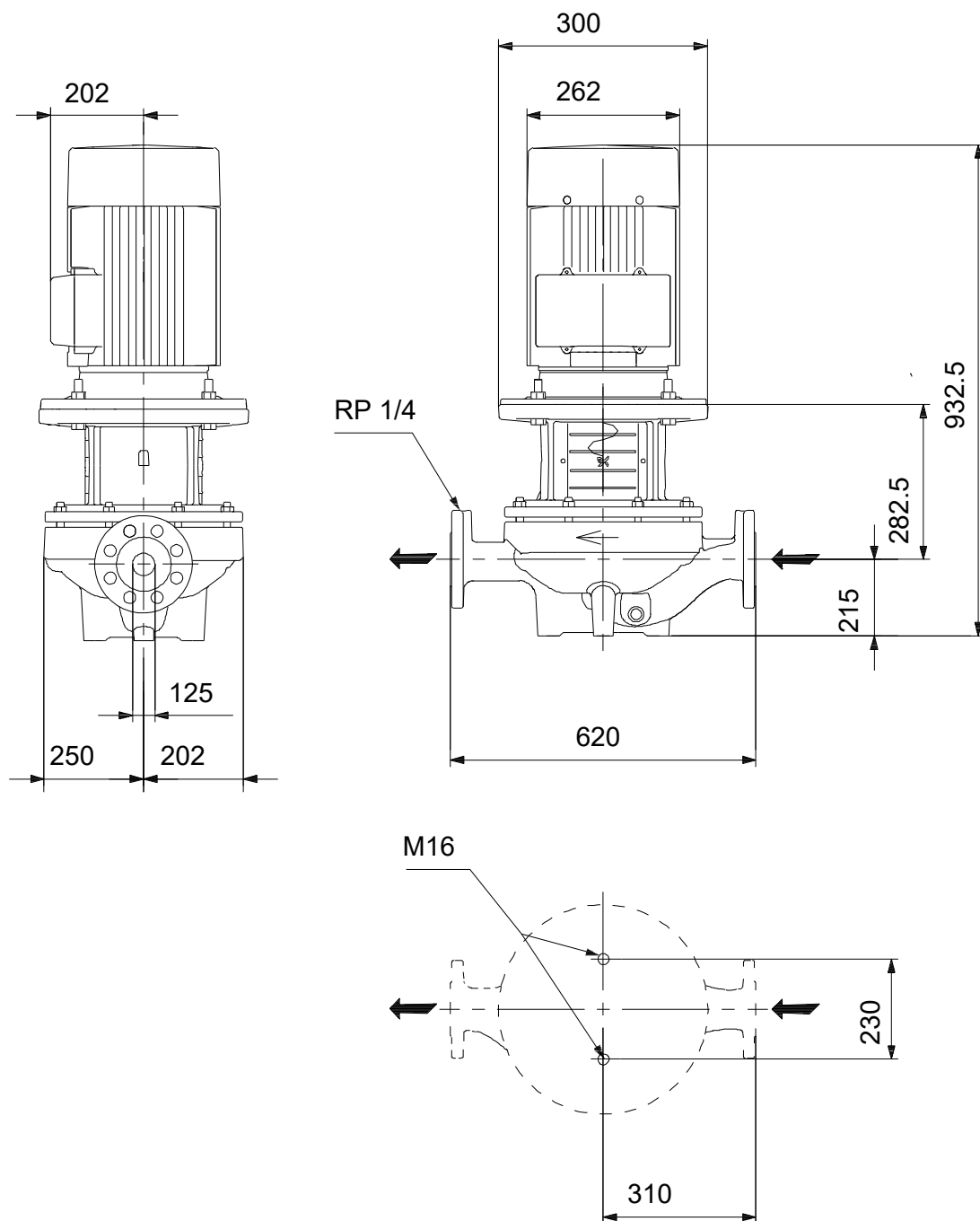


Aprašymas	Vertė
Minimalaus efektyvumo koeficientas, MEI ≥:	0.46
Neto masė:	198 kg
Bruto masė:	235 kg
Tiekimo tūris:	0.74 m ³
Kilmės šalis:	HU
Muitinės kodas:	84137051

96109524 TP 125-130/4 A-F-A-BAQE-LX3 50 Hz

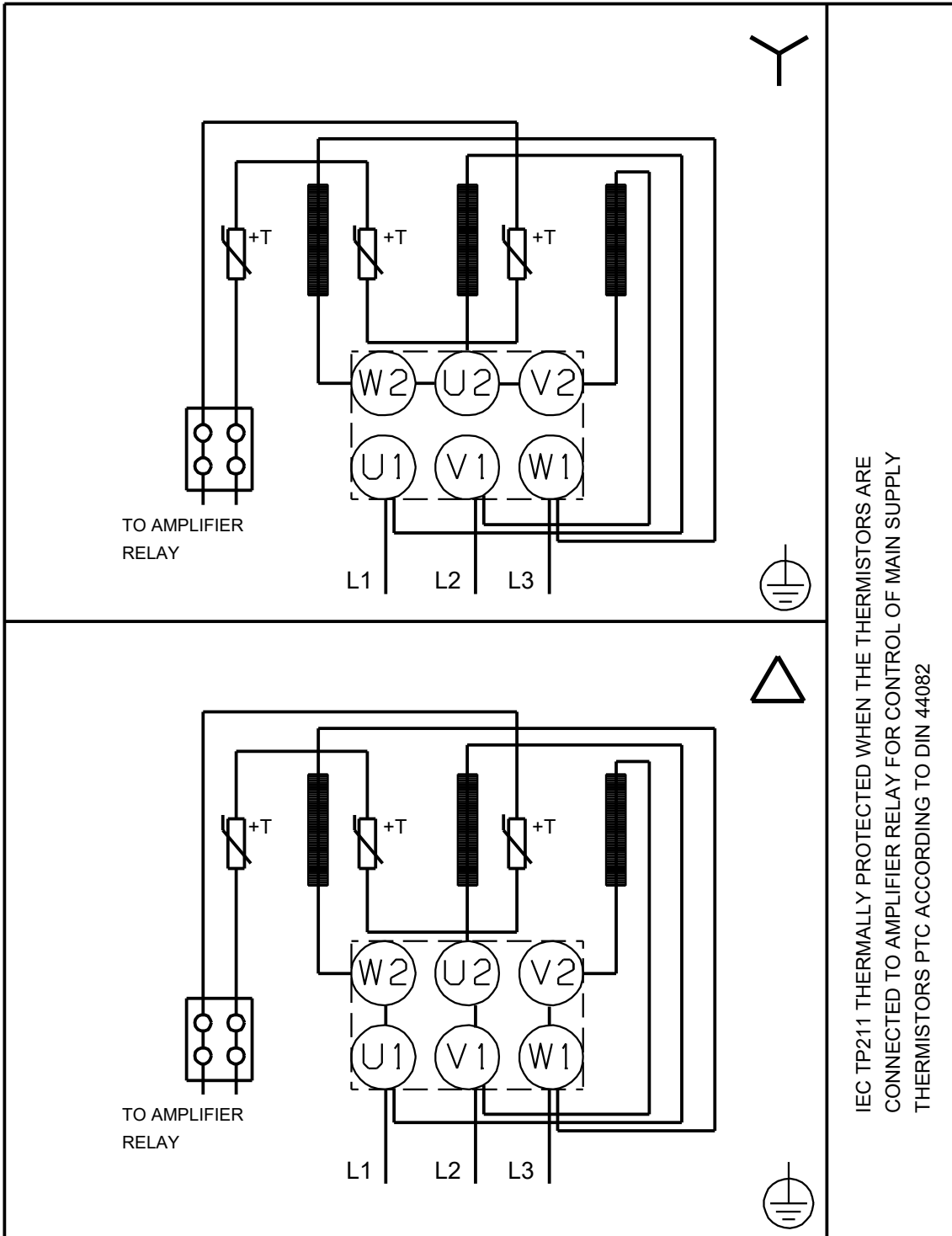


96109524 TP 125-130/4 A-F-A-BAQE-LX3 50 Hz



Atkreipkite dėmesį! Visi matmenys, jei nenurodyta kitaip, pateikti milimetrais.
Atsakomybės apribojimas: šiame supaprastintame matmenų brėžinyje neparodytos visos detalės.

96109524 TP 125-130/4 A-F-A-BAQE-LX3 50 Hz



IEC TP211 THERMALLY PROTECTED WHEN THE THERMISTORS ARE CONNECTED TO AMPLIFIER RELAY FOR CONTROL OF MAIN SUPPLY THERMISTORS PTC ACCORDING TO DIN 44082

Atkreipkite dėmesį! Visi matmenys, jei nenurodyta kitaip, pateikti milimetrais.