



Atkreipkite dėmesį! Paveikslėlyje parodytas produktas gali skirtis nuo tikrojo

Produkto Nr.: [96122022](#)

Vertikalus, daugiapakopis, išcentrinis siurblys su įvadu ir išvadu tame pačiame lygyje (linijinis). Variklio galvutė ir pagrindas yra iš ketaus, visos kitos su skysčiu kontaktuojančios dalys yra iš nerūdijančio plieno. Kasetinis veleno sandariklis užtikrina didelį patikimumą, saugų naudojimą, paprastą priėjimą ir remontą. Sukimo momentas perduodamas per perskiriamą movą. Vamzdžiai prijungiami DIN flanšais.

Siurblys turi 3 fazių ant kojos sumontuotą, ventiliatoriumi aušinamą, asinchroninį variklį.

Kiti produkto duomenys

Plieninės, ketinės ir aliumininės dalys padengtos epoksidine danga katodinio elektrolitinio nusodinimo (CED) būdu. CED – tai aukštos kokybės dažymo procesas, kai aplink produktus sukuriamas elektros laukas užtikrina dažų dalelių nusodinimą ant paviršiaus plonu, tiksliai kontroliuojamu sluoksniu. Būtina šio proceso dalis yra pradinis paruošimas. Visą procesą sudaro šie elementai:

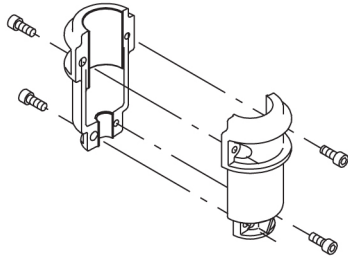
- 1) Valymas šarmais.
- 2) Padengimas cinko fosfatu.
- 3) Katodinis elektrolitinis nusodinimas.
- 4) Sukietinimas, pasiekiant 18-22 my m sausos plėvelės storį.

Kiekis	Aprašymas
--------	-----------

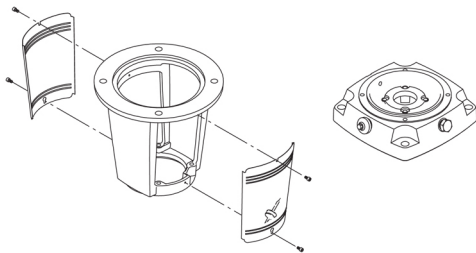
Padengto produkto spalvos kodas yra NCS 9000/RAL 9005.

Siurblys

Siurblių ir variklio veleną jungia ilga perskirta jungiamoji mova. Ji integruota į variklio atramą naudojant du movos gaubtus. Ilga jungiamoji mova leidžia pakeisti veleno sandariklį nenuimant variklio nuo siurblio.



Siurblio galvą ir variklį jungia variklio atrama. Siurblio galvoje yra bendras 1/2" užpildymo kamštis ir oro išleidimo varžtas.



Siurblys turi subalansuotą O žiedo sandariklį su standžia sukimo momento perdavimo sistema.

Šio tipo sandariklis yra sumontuotas kasetėje, o tai leidžia saugiai ir lengvai jį pakeisti.

Dėl subalansavimo šio tipo sandariklis tinka aukšto slėgio sistemoms.

Taip pat kasetės konstrukcija apsaugo siurblio veleną nuo galimo dilimo dėl dinaminio O žiedo tarp siurblio veleno ir veleno sandariklio.

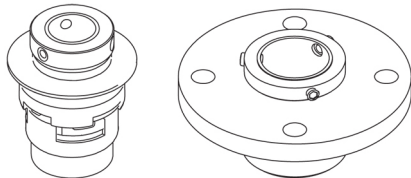
Pirminis sandariklis:

- Sukiojo sandarinimo žiedo medžiaga: silicio karbidas (SiC)
- Stacionaraus lizdo medžiaga: silicio karbidas (SiC)

Ši medžiagų pora naudojama, kai reikia didesnio atsparumo korozijai. Didelis šios medžiagų poros kietumas užtikrina didelį atsparumą abrazyvinėms dalelėms.

Antrinio sandariklio medžiaga: EPDM (etilenpropileno guma)

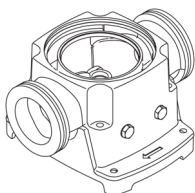
EPDM yra labai atspari karštam vandeniui. EPDM netinka mineralinėms alyvoms.



Veleno sandariklį siurblio galvutėje laiko gaubtas ir varžtai. Jį galima pakeisti nenuimant variklio.

Kameros ir darbaračiai ir yra pagaminti iš nerūdijančio plieno skardos. Kameroje yra PTFE žiedai, kurie užtikrina geresnį sandarumą ir didesnę efektyvumą. Darbaračiai turi glotnų paviršių, o menčių forma užtikrina didelį efektyvumą.

Pagrindas yra iš ketaus. Pagrindo įvado ir išvado pusėse yra sriegiai manometrams. Siurblys prie pamato tvirtinamas keturiais varžtais per pagrindo plokštę. Flanšai prie pagrindo tvirtinami fiksavimo žiedais.



Variklis

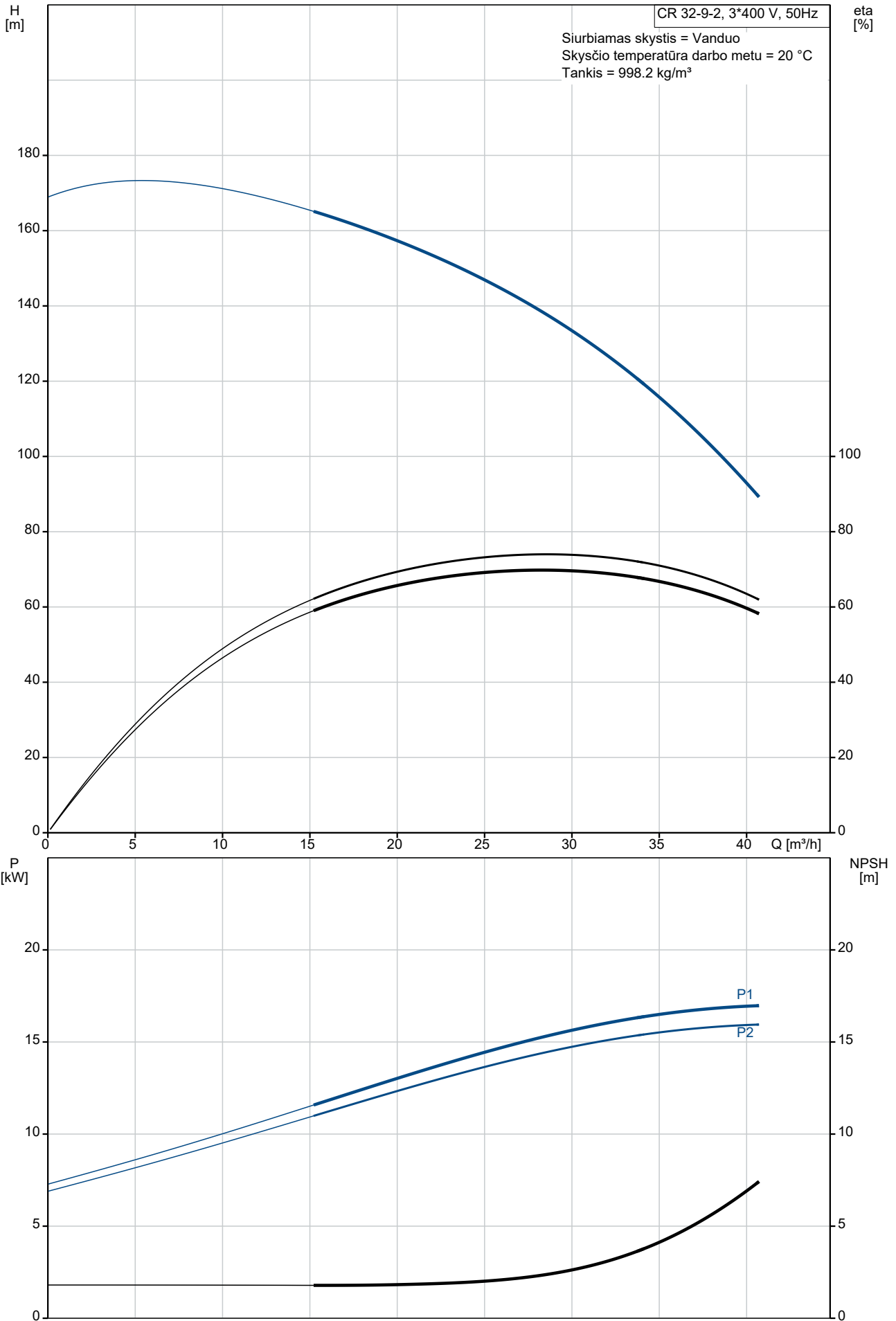
Variklis yra visiškai uždaras, ventiliatoriumi aušinamas variklis, kurio pagrindiniai matmenys atitinka IEC ir DIN standartus. Variklis yra pritvirtintas per laisvos angos flanšą (FF).

Variklio montavimo ženklavimas atitinka IEC 60034-7: IM B 5 (kodas I) / IM 3001 (kodas II).

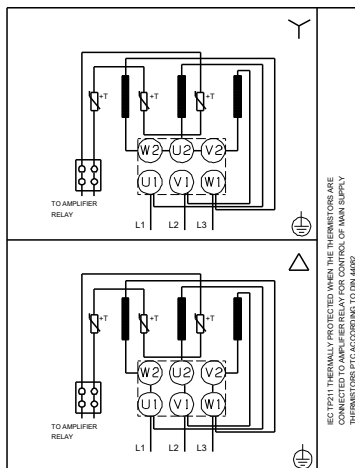
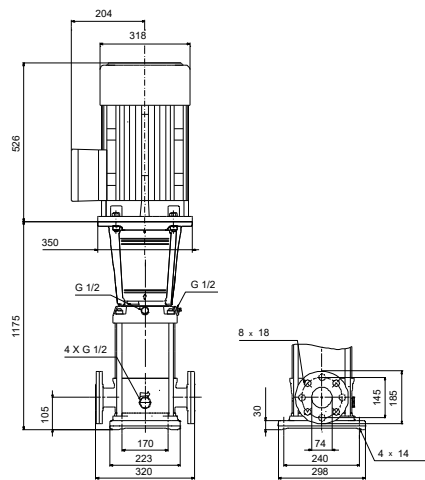
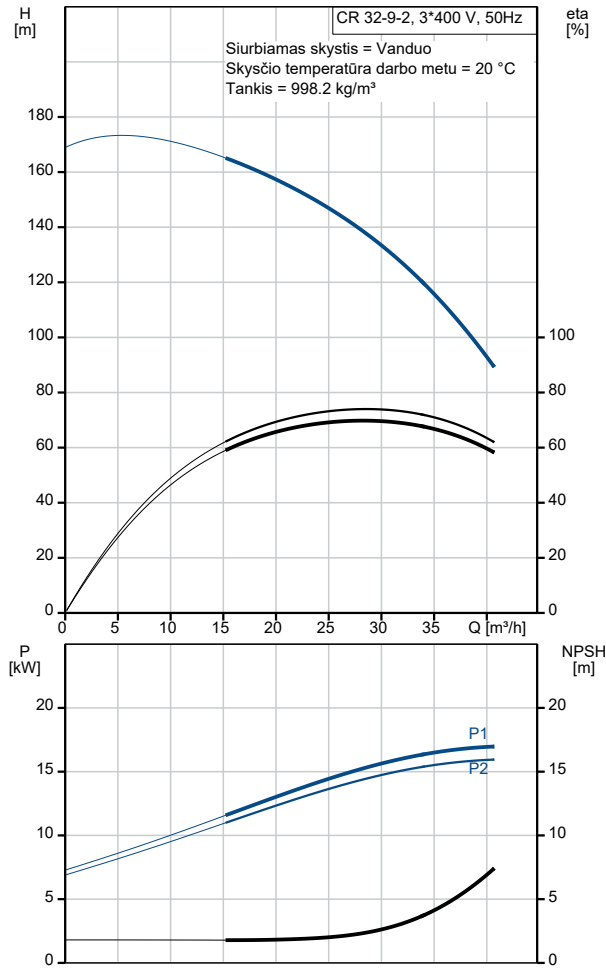
Kiekis	Aprašymas
	<p>Leistini elektros maitinimo svyravimai atitinka IEC 60034 reikalavimus.</p> <p>Variklis pagal IEC 60034-30-1 klasifikuojamas kaip IE3 efektyvumo klasės variklis.</p> <p>Variklio apvijose yra termistoriai (PTC jutikliai), atitinkantys DIN 44081/DIN 44082. Apsauga reaguoja į lėtai ir greitai kylančią temperatūrą, pvz., nuolatinę perkrovą ir variklio sustojimą.</p> <p>Termorelės turi būti prijungtos prie išorinės valdymo grandinės tokiu būdu, kad automatinė grįžtis nesukeltų nelaimingų atsitikimų. Varikliai turi būti prijungti prie apsauginio variklio išjungiklio pagal vietines taisykles.</p> <p>Variklį galima prijungti prie kintamų apsučių pavaros ir nustatyti bet kokį darbo tašką. Siūlome naudoti „Grundfos“ CUE kintamų apsučių pavaras. Daugiau informacijos rasite „Grundfos“ produktų centre.</p> <p>Techniniai duomenys</p> <p>Skystis: Siurbiamas skystis: Vanduo Skysčio temperatūros diapazonas: -30 .. 120 °C Skysčio temperatūra eksploataavimo metu: 20 °C Tankis: 998.2 kg/m³</p> <p>Techniniai duomenys: Siurblio apsukos, kurioms pateikti siurblio duomenys: 2934 rpm Nominalus debitas: 30 m³/h Nominalus slėgio aukštis: 131.6 m Siurblio orientacija: Vertikalus Veleno sandariklio konfigūracija: Pavienis Veleno sandariklio kodas: HQQE Sertifikatai: CE,EAC,UKCA Tinkamumo geriamajam vandeniui sertifikatai: WRAS,ACS Kreivės tikslumas: ISO9906:2012 3B</p> <p>Medžiagos: Pagrindas: Ketus EN 1563 EN-GJS-500-7 ASTM A536 80-55-06 Darbaratis: Nerūdijantysis plienas EN 1.4301 AISI 304 Guolis: SIC Atraminis guolis: Graflon</p> <p>Įrengimas: Maximum ambient temperature: 60 °C Maksimalus darbinis slėgis: 30 bar Maks. slėgis esant nurodytai temp.: 30 bar / 120 °C 30 bar / -30 °C</p> <p>Jungties tipas: DIN Įvado jungties dydis: DN 65 Išvado jungties dydis: DN 65 Vamzdžio jungties slėgio klasė: PN 40 Variklio flanšo dydis: FF300</p> <p>Elektrotechniniai duomenys: Variklio standartas: IEC Variklio tipas: 160LB IE efektyvumo klasė: IE3 Nominali galia - P2: 18.5 kW Siurbliui reikalinga galia (P2): 18.5 kW Elektros tinklo dažnis: 50 Hz Nominali įtampa: 3 x 380-415D/660-690Y V Nominali srovė: 34,5-32,5/20,0-18,8 A Paleidimo srovė: 830-980 % Cos fi - galios koeficientas: 0.89-0.85 Nominalios apsukos: 2940-2950 rpm Efektyvumas: IE3 92,4% Variklio našumas esant pilnai apkrovai: 92.4-92.4 % Variklio naudingumo koeficientas esant 3/4 apkrovos: 93.2 %</p>

Kiekis	Aprašymas
	<p>Variklio naudingumo koeficientas esant 1/2 apkrovos: 93.2 %</p> <p>Polių skaičius: 2</p> <p>Korpuso klasė (IEC 34-5): 55 Dust/Jetting</p> <p>Izoliacijos klasė (IEC 85): F</p> <p>Variklio Nr.: 85U17528</p> <p>Valdikliai:</p> <p>Frequency converter: NONE</p> <p>Kita:</p> <p>Minimalaus efektyvumo koeficientas, MEI \geq: 0.70</p> <p>Neto masė: 198 kg</p> <p>Bruto masė: 237 kg</p> <p>Tiekimo tūris: 0.805 m³</p> <p>Danijos VVS Nr.: 385906092</p> <p>Švedijos RSK Nr.: 5824884</p> <p>Suomijos LVI Nr.: 4925471</p> <p>Kilmės šalis: DK</p> <p>Muitinės kodas: 84137075</p>

96122022 CR 32-9-2 A-F-A-E-HQQE 50 Hz



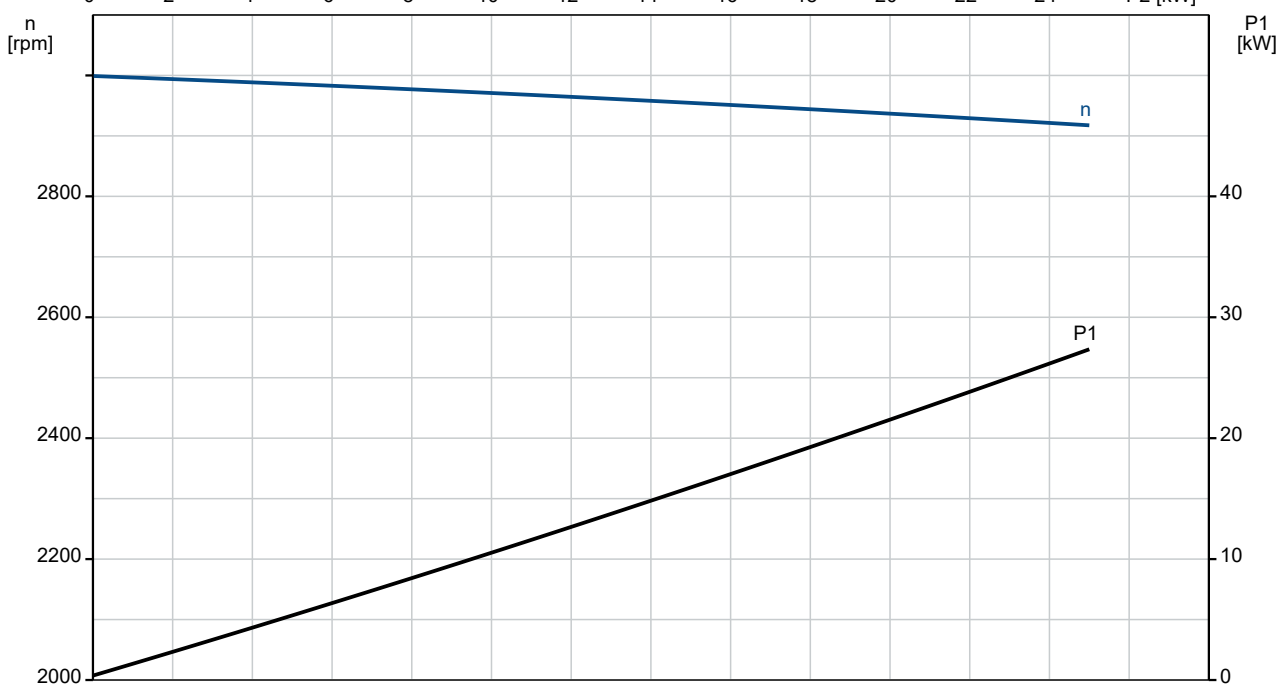
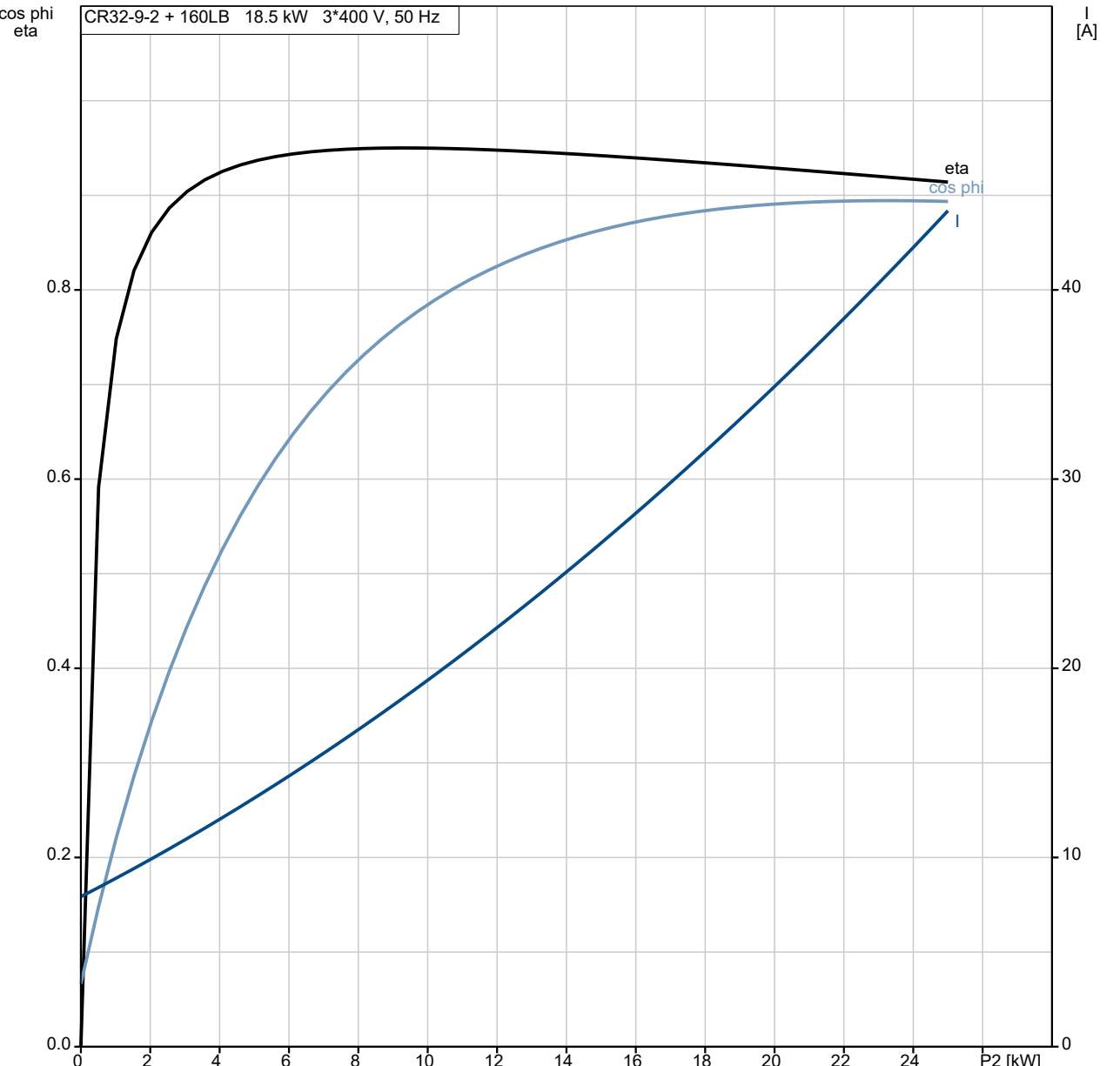
Aprašymas	Vertė
Bendra informacija:	
Produkto pavadinimas:	CR 32-9-2 A-F-A-E-HQQE
Produkto Nr.:	96122022
EAN numeris:	5700396680668
Techniniai duomenys:	
Siurblio apskos, kurioms pateikti siurblio duomenys:	2934 rpm
Nominalus debitas:	30 m ³ /h
Nominalus slėgio aukštis:	131.6 m
Slėgio aukštis, maks.:	168 m
Pakopos:	9
Darbaraičiai:	9
Sumažinto skersmens darbaraičių skaičius:	2
Žemas NPSH:	N
Siurblio orientacija:	Vertikalus
Veleno sandariklio konfigūracija:	Pavienis
Veleno sandariklio kodas:	HQQE
Sertifikatai:	CE, EAC, UKCA
Tinkamo geriamajam vandeniui sertifikatai:	WRAS, ACS
Kreivės tikslumas:	ISO9906:2012 3B
Siurblio versija:	A
Modelis:	B
Medžiagos:	
Pagrindas:	Ketus
Pagrindas:	EN 1563 EN-GJS-500-7
Pagrindas:	ASTM A536 80-55-06
Darbaratis:	Nerūdijantysis plienas
Darbaratis:	EN 1.4301
Darbaratis:	AISI 304
Medžiagų kodas:	A
Gumos kodas:	E
Guolis:	SIC
Atraminis guolis:	Graflon
Įrengimas:	
Maximum ambient temperature:	60 °C
Maksimalus darbinis slėgis:	30 bar
Maks. slėgis esant nurodytai temp.:	30 bar / 120 °C
Maks. slėgis esant nurodytai temp.:	30 bar / -30 °C
Jungties tipas:	DIN
Įvado jungties dydis:	DN 65
Išvado jungties dydis:	DN 65
Vamzdžio jungties slėgio klasė:	PN 40
Variklio flanšo dydis:	FF300
Jungties kodas:	F
Skystis:	
Siurbiamas skystis:	Vanduo
Skysčio temperatūros diapazonas:	-30 .. 120 °C
Skysčio temperatūra eksploataavimo metu:	20 °C
Tankis:	998.2 kg/m ³
Elektrotechniniai duomenys:	
Variklio standartas:	IEC
Variklio tipas:	160LB
IE efektyvumo klasė:	IE3
Nominali galia - P2:	18.5 kW
Siurbliui reikalinga galia (P2):	18.5 kW
Elektros tinklo dažnis:	50 Hz
Nominali įtampa:	3 x 380-415D/660-690Y V
Nominali srovė:	34,5-32,5/20,0-18,8 A
Paleidimo srovė:	830-980 %



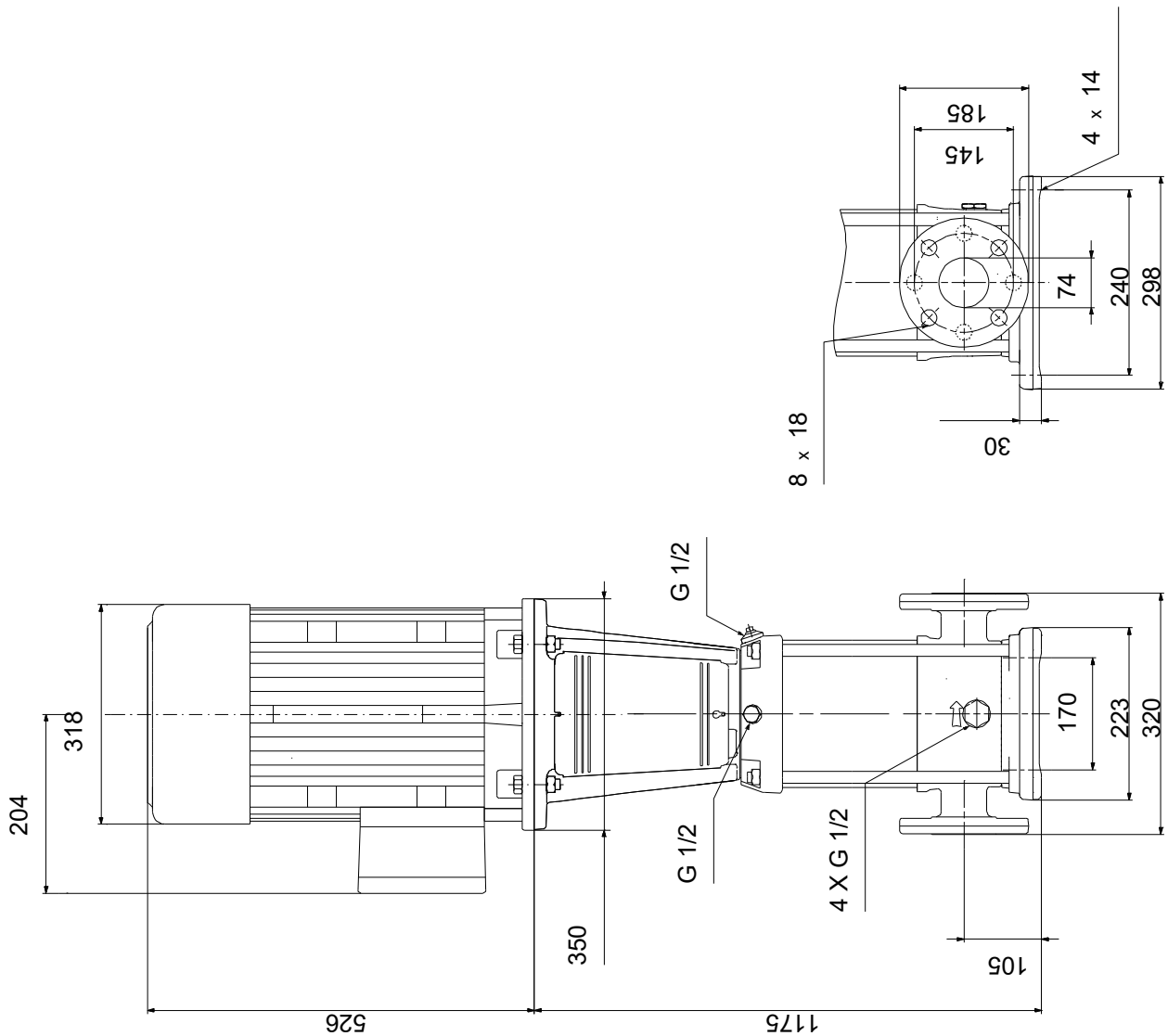
Aprašymas	Vertė
Cos fi - galios koeficientas:	0.89-0.85
Nominalios apsukos:	2940-2950 rpm
Efektyvumas:	IE3 92,4%
Variklio našumas esant pilnai apkrovai:	92.4-92.4 %
Variklio naudingumo koeficientas esant 3/4 apkrovos:	93.2 %
Variklio naudingumo koeficientas esant 1/2 apkrovos:	93.2 %
Polių skaičius:	2
Korpuso klasė (IEC 34-5):	55 Dust/Jetting
Izoliacijos klasė (IEC 85):	F
Integruota variklio apsauga:	PTC
Variklio Nr.:	85U17528
Valdikliai:	
Frequency converter:	NONE
Kita:	
Minimalaus efektyvumo koeficientas, MEI ≥:	0.70
Neto masė:	198 kg
Bruto masė:	237 kg
Tiekimo tūris:	0.805 m ³
Danijos VVS Nr.:	385906092
Švedijos RSK Nr.:	5824884
Suomijos LVI Nr.:	4925471
Kilmės šalis:	DK
Muitinės kodas:	84137075

96122022 CR 32-9-2 A-F-A-E-HQQE 50 Hz

CR32-9-2 + 160LB 18.5 kW 3*400 V, 50 Hz

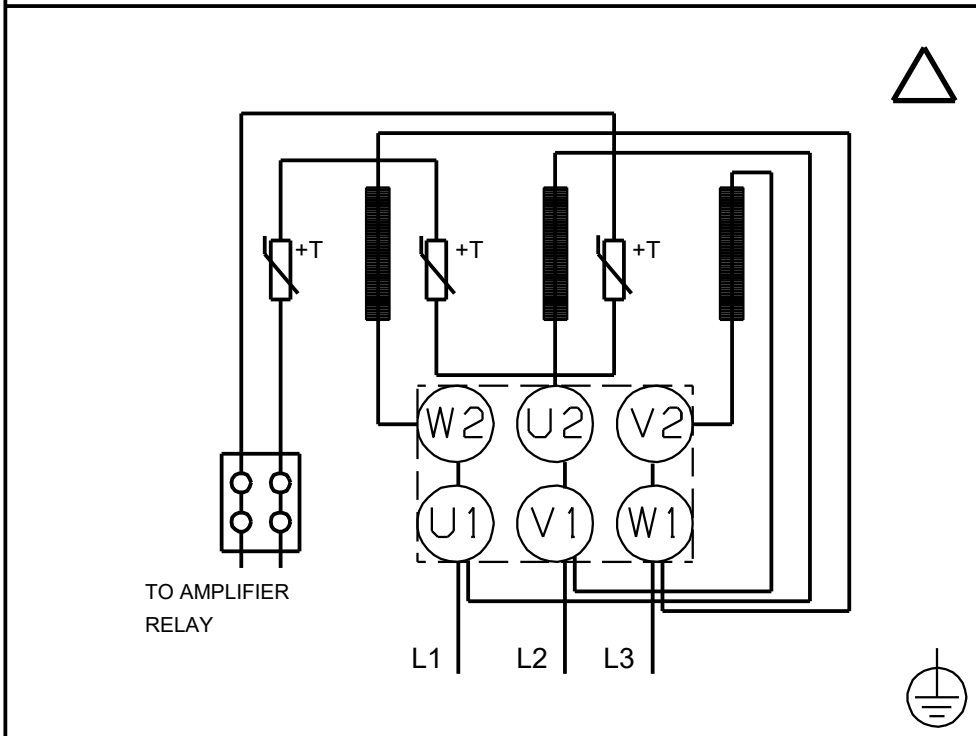
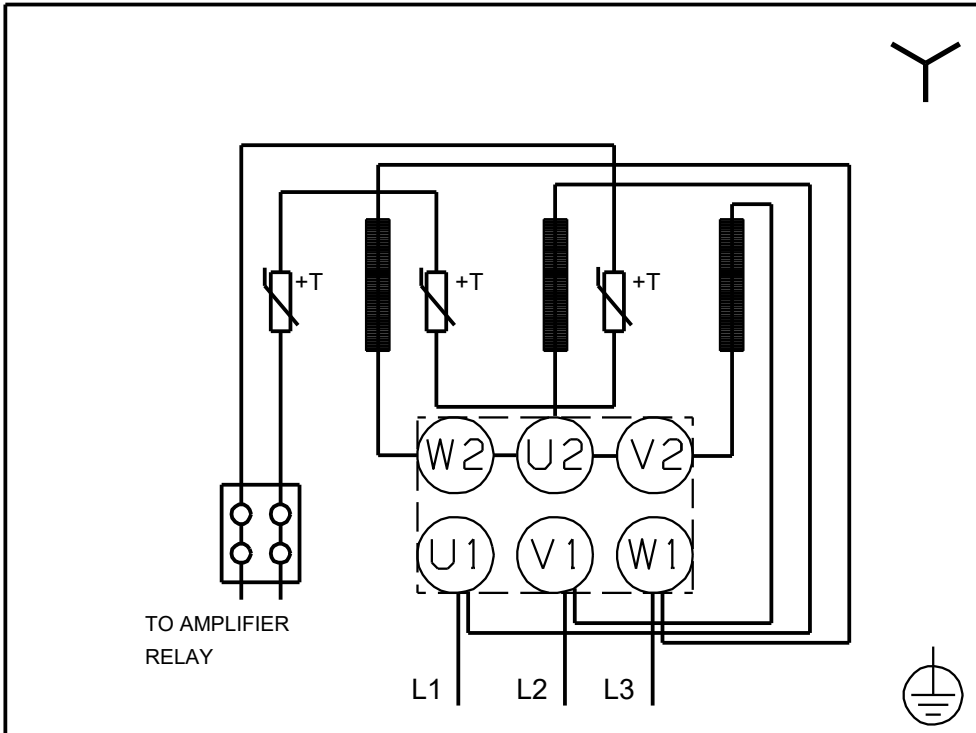


96122022 CR 32-9-2 A-F-A-E-HQQE 50 Hz



Atkreipkite dėmesį! Visi matmenys, jei nenurodyta kitaip, pateikti milimetrais.
Atsakomybės apribojimas: šiame supaprastintame matmenų brėžinyje neparodytos visos detalės.

96122022 CR 32-9-2 A-F-A-E-HQQE 50 Hz



IEC TP211 THERMALLY PROTECTED WHEN THE THERMISTORS ARE CONNECTED TO AMPLIFIER RELAY FOR CONTROL OF MAIN SUPPLY THERMISTORS PTC ACCORDING TO DIN 44082

Atkreipkite dėmesį! Visi matmenys, jei nenurodyta kitaip, pateikti milimetrais.