

**Kiekis**   **Aprašymas**

1

**PM 1 22****Atkreipkite dėmesį! Paveikslėlyje parodytas produktas gali skirtis nuo tikrojo**Produkto Nr.: [96848722](#)

„Grundfos“ PM 1 22 yra skirtas automatiniam „Grundfos“ ir kitų gamintojų vandens tiekimo siurblių valdymui paleidimo/sustabdymo režimu.

PM 1 22 tinka sistemoms, kur reikalingas siurblio paleidimas/sustabdymas pagal vartojimą. Tai bazinis valdymo sprendimas, leidžiantis paleisti siurblį, kai pasiekiamas 2.2 bar bar slėgis. PM 1 22 paleidžia siurblį, kai pasiekiamas paleidimo slėgis ir siurblys dirba tol, kol yra vandens tekėjimas.

PM 1 22 užtikrina apsaugą nuo sausosios eigos ir turi ciklinio darbo aliarmo funkciją.

Valdikliai:

Apsauga nuo sausosios eigos:    YES

Skystis:

Skysčio temperatūros diapazonas:    0 .. 40 °C

Techniniai duomenys:

Sertifikatai:                                CE,EAC,WEEE

Return valve:                                YES

Adjustable start pressure:                N

Paleidimo slėgis:                            2.2 bar

Bako tūris:                                    0.1 l

Įrengimas:

Maximum ambient temperature:        50 °C

Įvado jungtis:                                G1"

Išvado jungtis:                                G1"

Įvado sriegis:                                Išorinis

Išvado sriegis:                                Išorinis

Slėgio nuskaitymas:                        NE

Elektrotechniniai duomenys:

P1 max.:                                        1200 W

Elektros tinklo dažnis:                    50 / 60 Hz

Tinka 50/60 Hz dažniui:                    YES

Nominali įtampa:                            1 x 220-240 V

Didžiausias srovės suvartojimas:        10 A

Korpuso klasė (IEC 34-5):                    IP65

Kabelio kištuko tipas:                      SCHUKO

Maitinimo kabelis:                         1.5 m

Kita:

Neto masė:                                    1.26 kg

Bruto masė:                                    2 kg

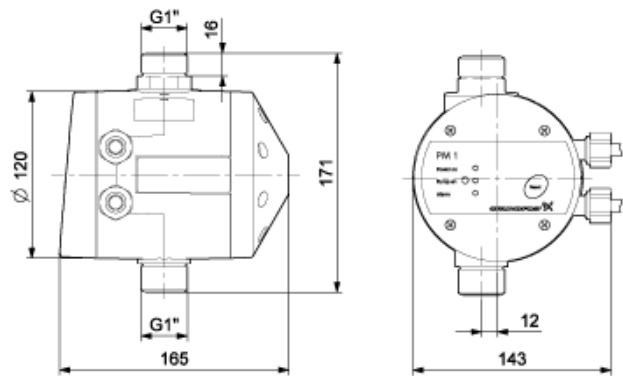
Tiekimo tūris:                                0.01 m<sup>3</sup>

Suomijos LVI Nr.:                            4772012

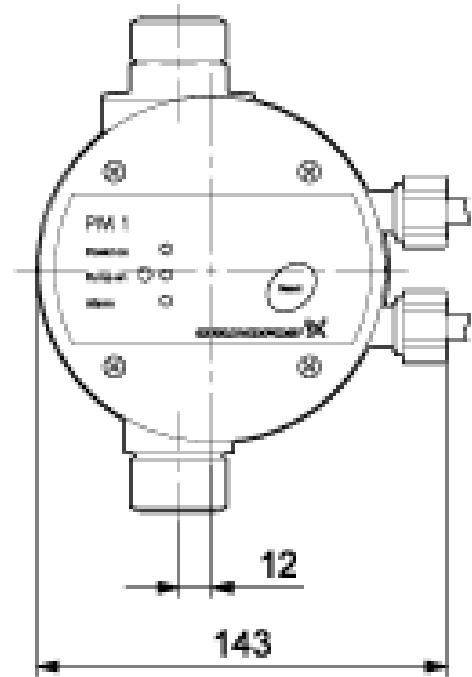
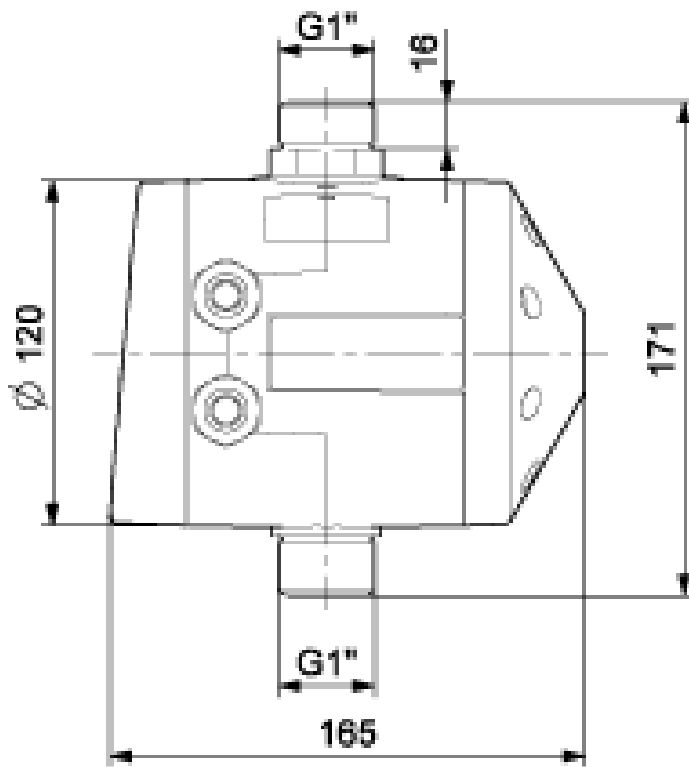
Kilmės šalis:                                 IT

Muitinės kodas:                              85371098

Aprašymas	Vertė
<b>Bendra informacija:</b>	
Produkto pavadinimas:	PM 1 22
Produkto Nr.:	<a href="#">96848722</a>
EAN numeris:	5700311918531
<b>Techniniai duomenys:</b>	
Sertifikatai:	CE,EAC,WEEE
Return valve:	YES
Adjustable start pressure:	N
Paleidimo slėgis:	2.2 bar
Bako tūris:	0.1 l
<b>Įrengimas:</b>	
Maximum ambient temperature:	50 °C
Įjungimo slėgis:	2.2 bar
Įvado jungtis:	G1"
Išvado jungtis:	G1"
Įvado sriegis:	Išorinis
Išvado sriegis:	Išorinis
Slėgio nuskaitymas:	NE
<b>Skystis:</b>	
Skysčio temperatūros diapazonas:	0 .. 40 °C
<b>Elektrotechniniai duomenys:</b>	
P1 max.:	1200 W
Elektros tinklo dažnis:	50 / 60 Hz
Tinka 50/60 Hz dažniui:	YES
Nominali įtampa:	1 x 220-240 V
Didžiausias srovės suvartojimas:	10 A
Korpuso klasė (IEC 34-5):	IP65
Variklio kabelis:	0.5 m
Kabelio kištuko tipas:	SCHUKO
Maitinimo kabelis:	1.5 m
<b>Valdikliai:</b>	
Apsauga nuo sausosios eigos:	YES
<b>Kita:</b>	
Neto masė:	1.26 kg
Bruto masė:	2 kg
Tiekimo tūris:	0.01 m <sup>3</sup>
Suomijos LVI Nr.:	4772012
Kilmės šalis:	IT
Muitinės kodas:	85371098



# 96848722 PM 1 22



Atkreipkite dėmesį! Visi matmenys, jei nenurodyta kitaip, pateikti milimetrais.  
Atsakomybės apribojimas: šiame supaprastintame matmenų brėžinyje neparodytos visos detalės.