

Kiekis	Aprašymas
--------	-----------

1

**COMFORT 15-14 B**



Atkreipkite dėmesį! Paveikslėlyje parodytas produktas gali skirtis nuo tikrojo

Produkto Nr.: [97916771](#)

COMFORT yra efektyvus cirkuliacinis siurblys, skirtas karšto vandens recirkuliacijai gyvenamuosiuose namuose su tam skirtu grįžtamuju vamzdžiu. Jis suderinamas su visų tipų vandens šildymo katilais, sistemomis be rezervuarų, saulės energijos ar šilumos siurbliais, neatsižvelgiant į tai, ar sistemoje yra sumontuoti maišymo ar manipuliavimo vožtuvai.

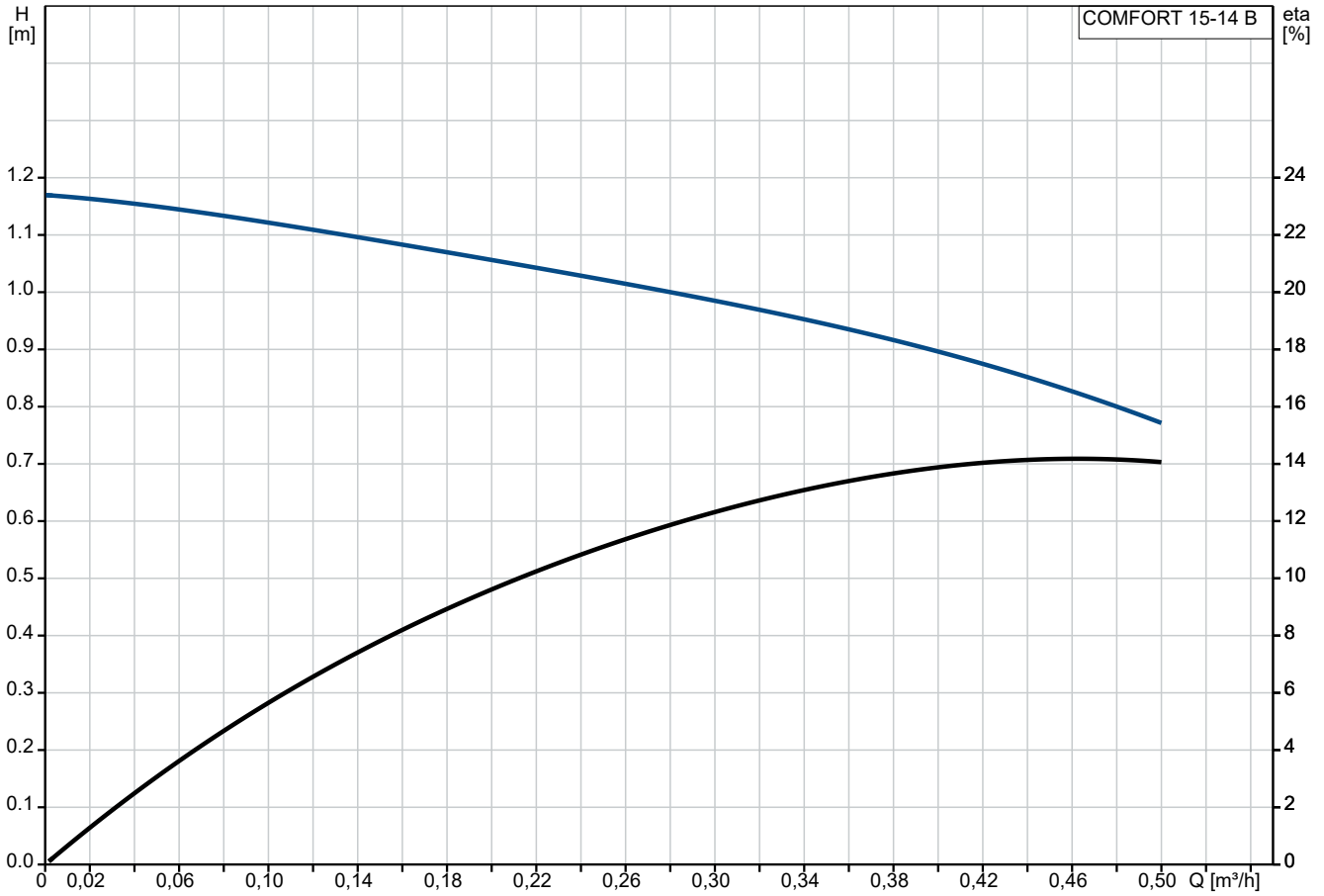
Siurblys turi kompaktišką korpusą ir nuolatinį magnetą su integruotu valdymo bloku. Sferinis rotorius su sparnuotėmis užtikrina optimalų funkcionalumą, palaikomą tvirtos vieno guolio rutulinės sistemos. Geriamajam vandeniui tinkamas žalvarinis siurblio korpusas garantuoja saugumą ir patikimumą.

COMFORT turi nepertraukiamo darbo 24/7 režimą, kuris tinka išoriniam valdymui naudojant laikmatį, dujinį katilą arba šilumos siurblio valdiklį.

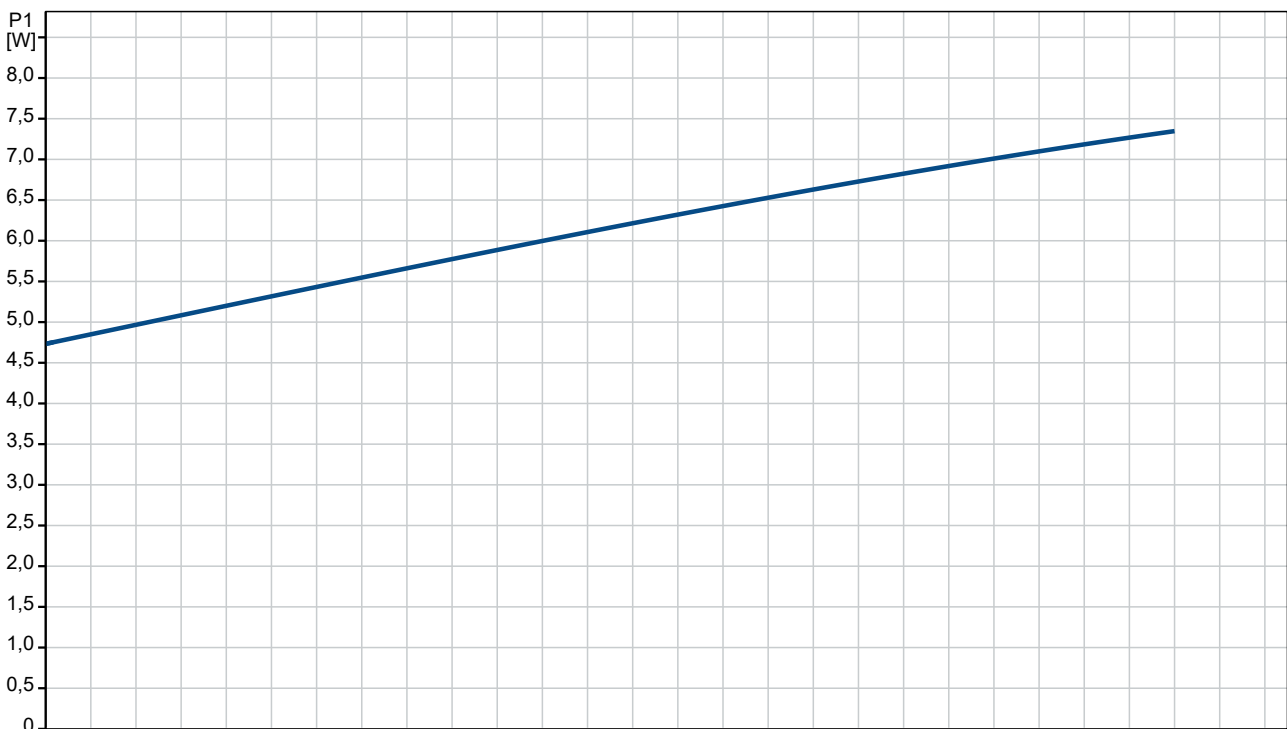
Produktas siūlo:

- Q-H našumas, sukurtas vienbučiams ir daugiabučiams namams, atsižvelgiant į reikiamą darbo tašką, atsižvelgiant į šilumos nuostolius konkrečiame vamzdžių išdėstyme.
- Mažas energijos suvartojimas ir tylus veikimas.
- Atitinkantis vamzdžių gamintojų srauto greičio ribas, įskaitant DN 15, DN 20 PEX, vario ir kt.
- Patvirtintas geriamojo vandens naudojimui, ką užtikrina žalvarinis siurblio korpusas, nerūdijančio plieno rotorius ir kompozicinė sparnuotė.
- Konstrukcija, leidžianti lengvai nuvalyti kalkių ir kitas nuosėdas, nuėmus siurblio galvą, todėl gaminyje atitinka neribotus vandens kietumo reikalavimus.
- Apsauga nuo sausos eigos, kad būtų išvengta gedimų, jei sistemoje pritrūktų vandens.
- Kelios montavimo padėtytys, net kai siurblio galva nukreipta žemyn.
- Siurblio galva, skirta pritaikyti žalvariniams senų ir naujų tos pačios konstrukcijos siurblių korpusams, net ir skirtingų siurblių gamintojų (tokių kaip WILLO, VORTEX, LOWARA, DAB ir kt.). Dėl šios konstrukcijos lengva montuoti, nereikia keisti siurblio korpuso ir ištuštinti sistemą.
- Lengvas elektros pajungimas, kurį užtikrina iš anksto sumontuotas maitinimo kištukas su 1,5 m laidu ir dviguba izoliacijos apsaugos konstrukcija, todėl nereikia įžeminimo laido.
- Izoliaciniai apvalkalai šilumos nuostoliams sumažinti.
- Atbuliniai ir uždarymo vožtuvai, įtraukti į „BX“ variantą, sumažina montavimo išlaidas.
- Pasirenkamas oro išleidimo flanšas, kuris suteikia paprastą būdą išleisti orą arba ištuštinti sistemą, nereikia nuolat montuoti papildomo oro išleidimo vožtuvo.
- Pasirenkamos įvairių dydžių ir tipų vamzdžių jungčių jungiamosios detalės.
- Galimi pasirinkti su atbuliniais ir uždarymo vožtuvais.

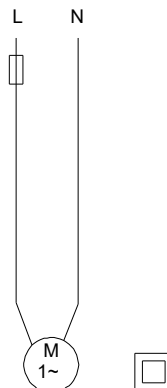
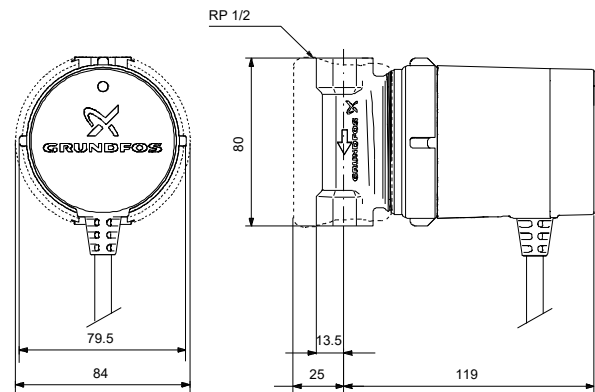
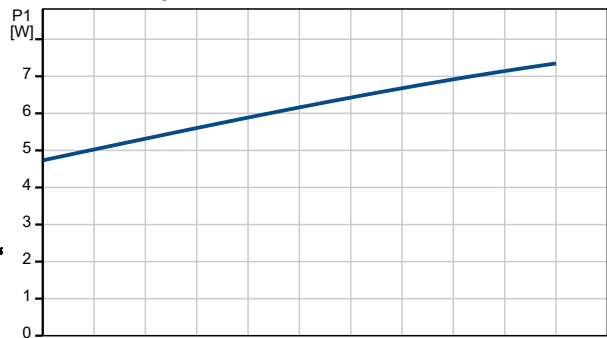
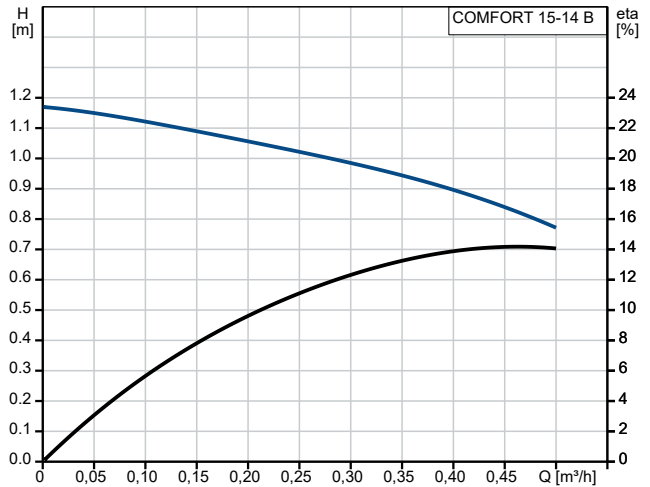
## 97916771 COMFORT 15-14 B



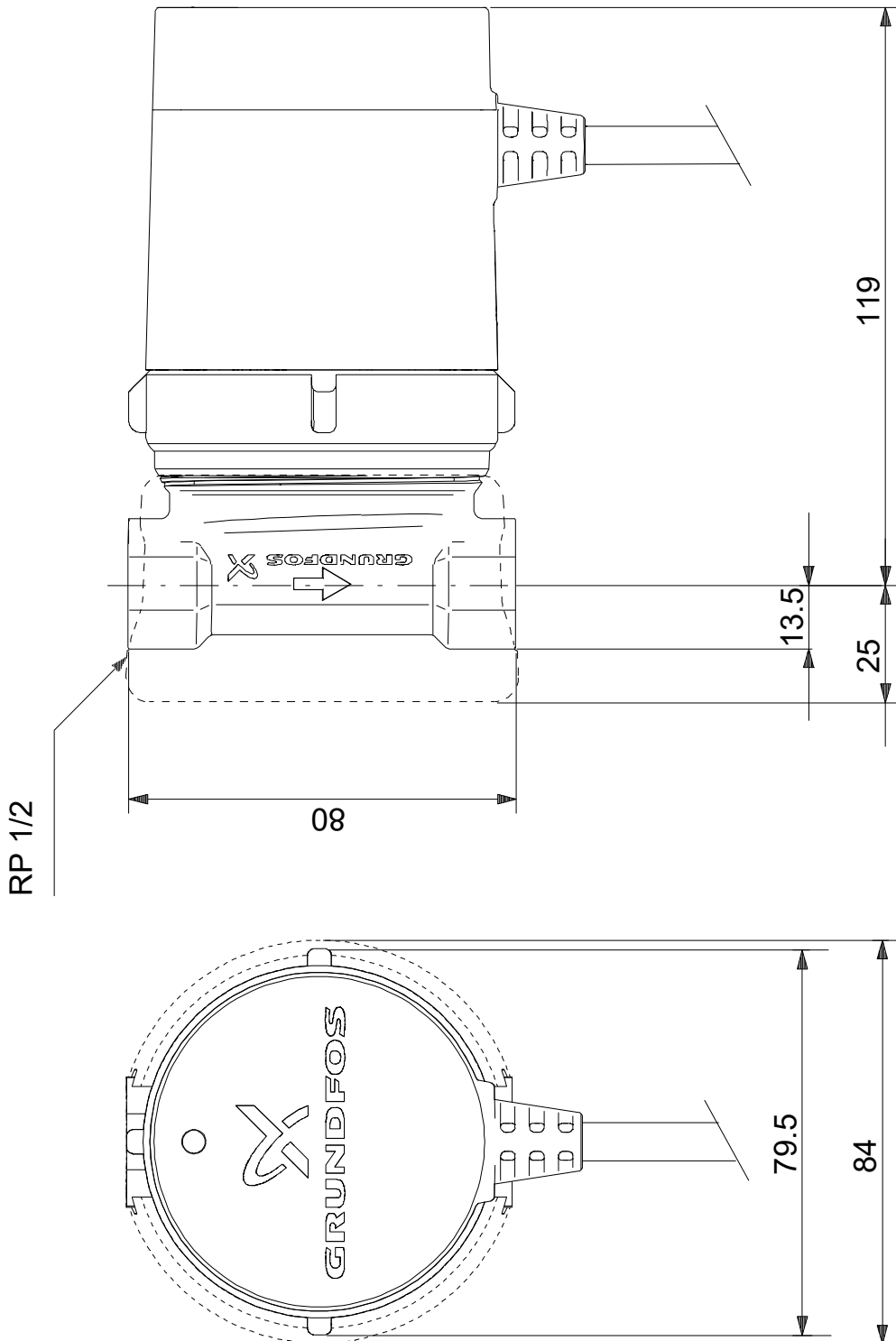
Siurbiamas skystis = Vanduo  
Skysčio temperatūra darbo metu = 60 °C  
Tankis = 983.2 kg/m³



Aprašymas	Vertė
<b>Bendra informacija:</b>	
Produkto pavadinimas:	COMFORT 15-14 B
Produkto Nr.:	97916771
EAN numeris:	5710626363766
<b>Techniniai duomenys:</b>	
Greičių skaičius:	1
Nominalus debitas:	0.45 m³/h
Nominalus slėgio aukštis:	0.9 m
Maximum head:	14 dm
TF klasė:	95
Sertifikatai:	CE, VDE, EAC, WEEE
<b>Medžiagos:</b>	
Siurblio korpusas:	Žalvaris
Siurblio korpusas:	CuZn39Pb3, MS58
Darbaratis:	Kompozitas
Darbaratis:	PPO-GF20/Stainless steel
<b>Įrengimas:</b>	
Minimali aplinkos temperatūra:	0 °C
Maksimalus darbinis slėgis:	10 bar
Jungties tipas:	Rp
Jungties dydis:	1/2 inch
Vamzdžio jungties slėgio klasė:	PN 10
Port-to-port length:	80 mm
<b>Skystis:</b>	
Siurbiamas skystis:	Vanduo
Skysčio temperatūros diapazonas:	2 .. 95 °C
Skysčio temperatūra eksploataavimo metu:	60 °C
Tankis:	983.2 kg/m³
<b>Elektrotechniniai duomenys:</b>	
Maks. naudojama galia:	7 W
Elektros tinklo dažnis:	50 / 60 Hz
Nominali įtampa:	1 x 230 V
Srovė esant greičiui 3:	0.07 A
Korpuso klasė (IEC 34-5):	IP44
Izoliacijos klasė (IEC 85):	F
Integruota variklio apsauga:	ELECT.
Šiluminė apsauga:	IMP.
<b>Valdikliai:</b>	
Operation mode include:	None
<b>Kita:</b>	
Neto masė:	0.94 kg
Bruto masė:	1.04 kg
Tiekimo tūris:	0.003 m³
Danijos VVS Nr.:	380634004
Švedijos RSK Nr.:	5803089
Suomijos LVI Nr.:	4615601
Norvegijos NRF Nr.:	9042114
Kilmės šalis:	DE
Muitinės kodas:	84137030



## 97916771 COMFORT 15-14 B



Atkreipkite dėmesį! Visi matmenys, jei nenurodyta kitaip, pateikti milimetrais.  
Atsakomybės apribojimas: šiame supaprastintame matmenų brėžinyje neparodytos visos detalės.

**97916771 COMFORT 15-14 B**



Atkreipkite dėmesį! Visi matmenys, jei nenurodyta kitaip, pateikti milimetrais.