
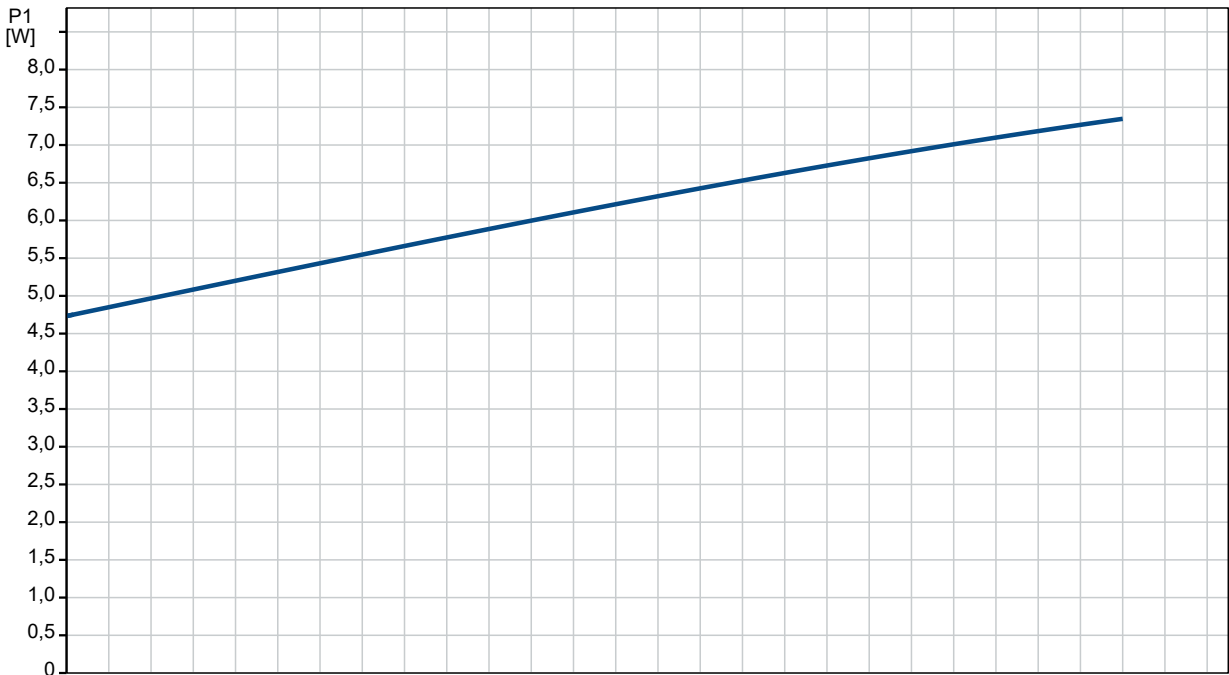
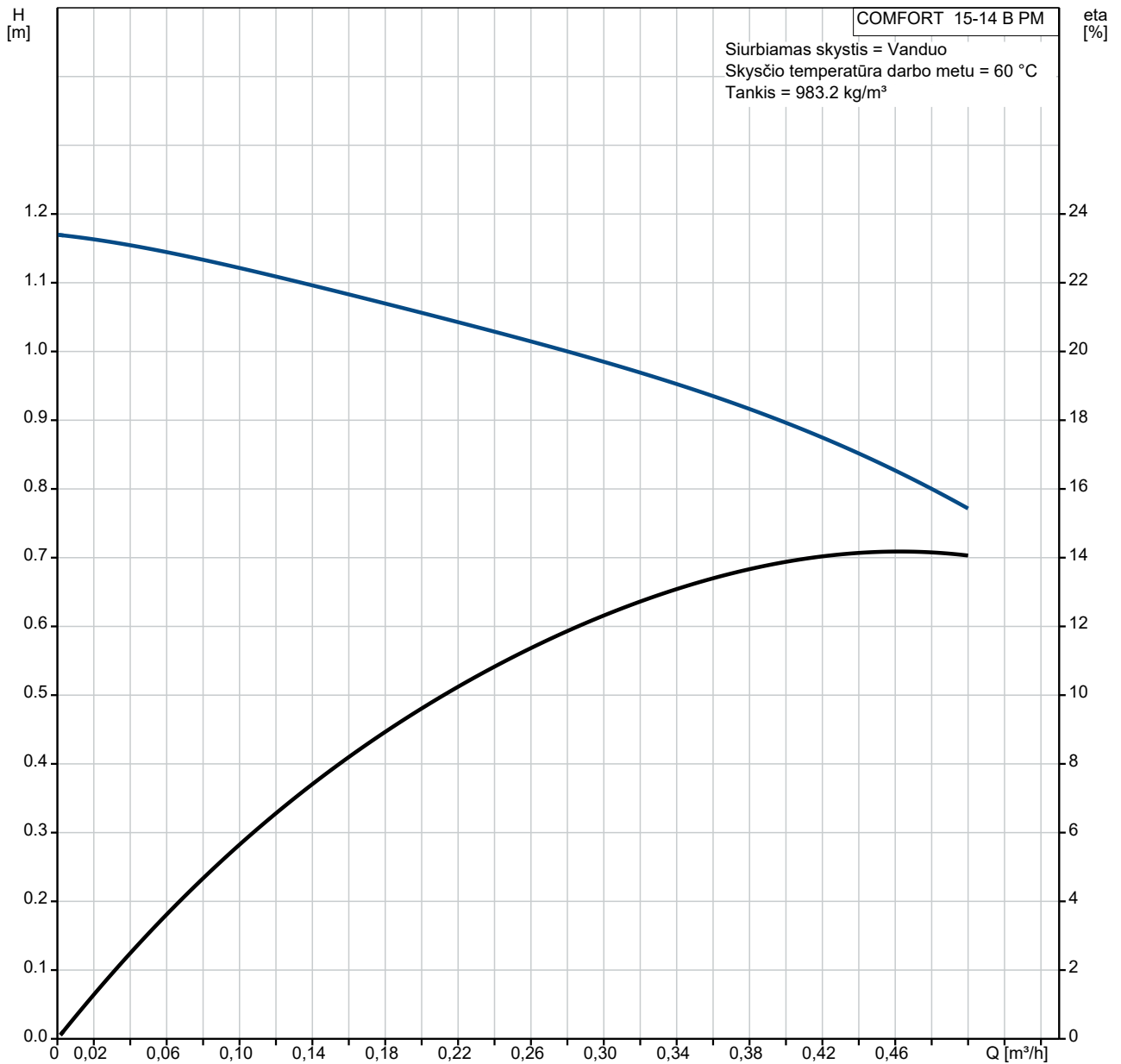
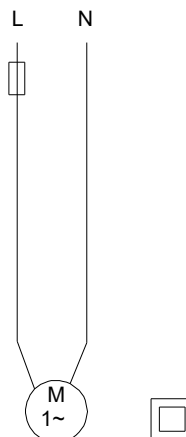
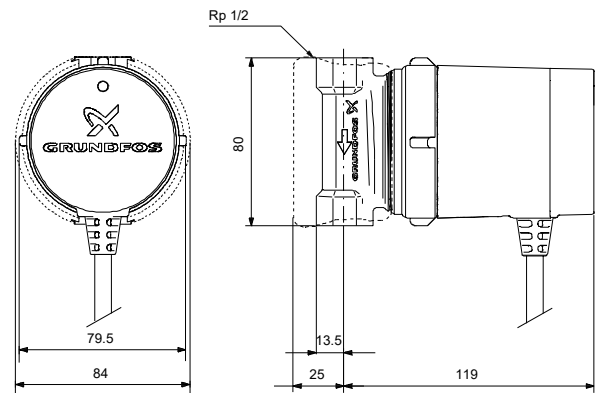
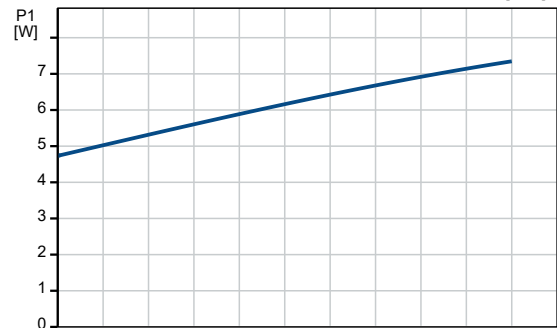
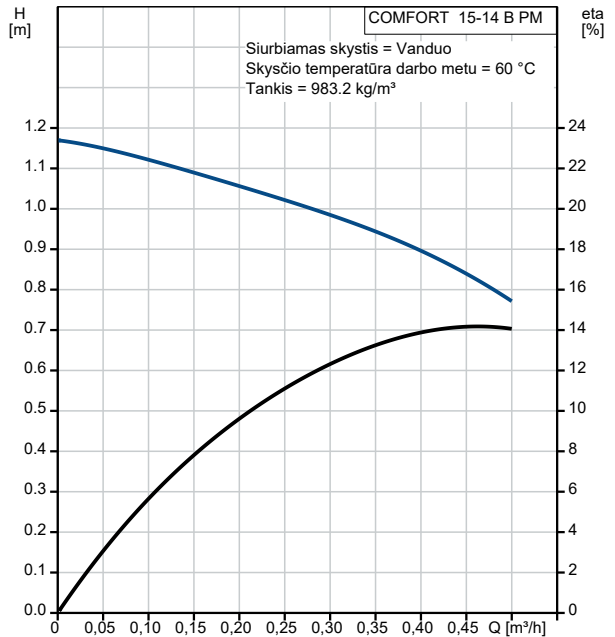


Kiekis	Aprašymas
1	<p data-bbox="226 159 494 188">COMFORT 15-14 B PM</p>  <p data-bbox="619 580 1307 607">Atkreipkite dėmesį! Paveikslėlyje parodytas produktas gali skirtis nuo tikrojo</p> <p data-bbox="226 613 494 640">Produkto Nr.: 97916771</p> <p data-bbox="226 701 1324 752">The Grundfos Comfort B PM and BX PM pumps are designed for recirculation of domestic hot water in single-family and two-family houses securing hot water instantly to all faucets.</p> <p data-bbox="226 759 1315 810">The pumps have a corrosion-resistant pump housing suitable for drinking water and are powered by a single-phase, high-efficiency ECM with permanent-magnet rotor.</p> <p data-bbox="226 817 1158 844">COMFORT B PM and BX PM meet homeowner requirements for continuous operation.</p> <p data-bbox="226 851 1453 902">COMFORT BX PM has a built-in isolating valve and a non-return valve (fitting). This ensures that maintenance can be carried out without draining the system. The non-return valve also prevents reversed flow during operation.</p>

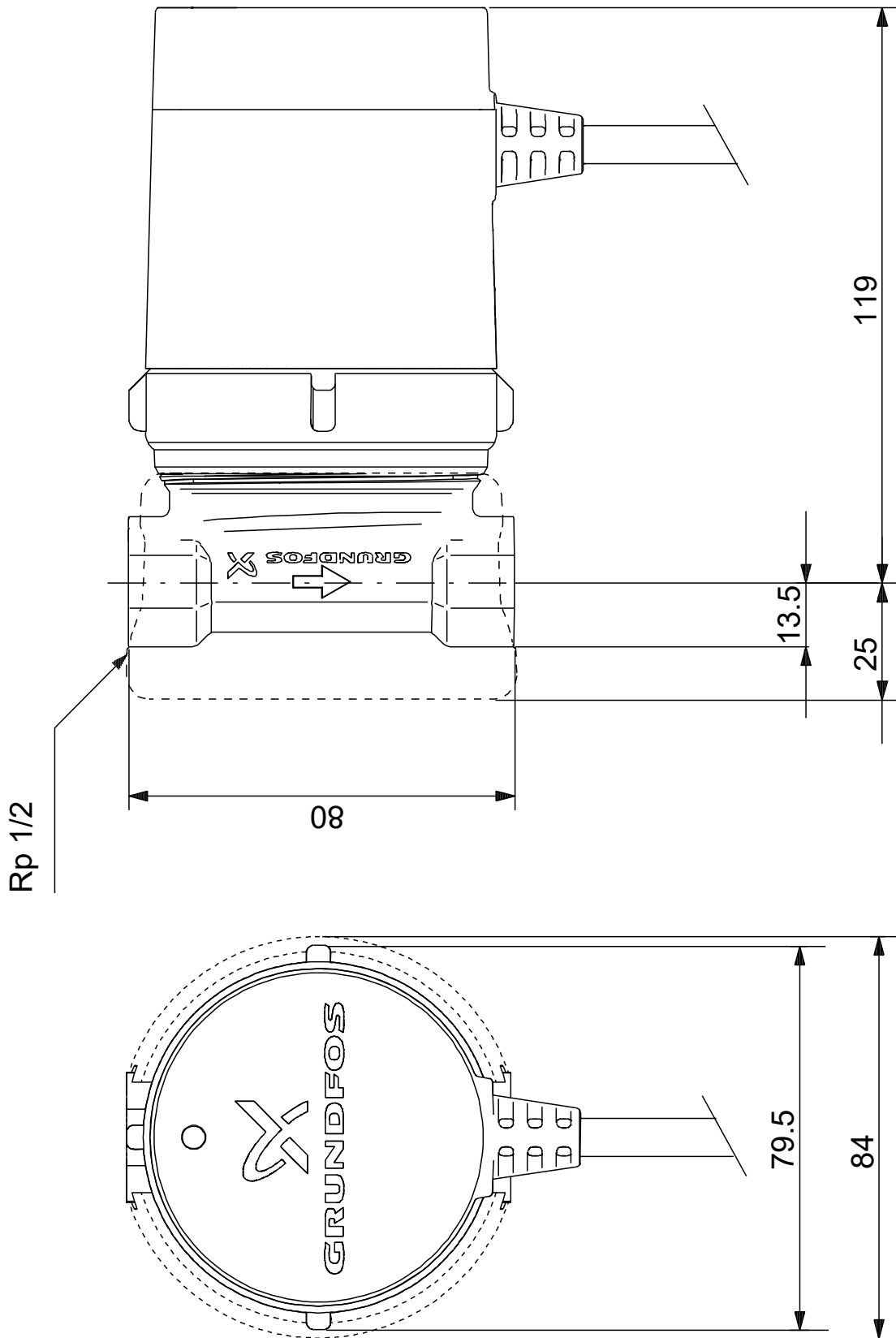
97916771 COMFORT 15-14 B PM



Aprašymas	Vertė
Bendra informacija:	
Produkto pavadinimas:	COMFORT 15-14 B PM
Produkto Nr.:	97916771
EAN numeris:	5710626363766
Techniniai duomenys:	
Greičių skaičius:	1
Maks. slėgio aukštis:	14 dm
TF klasė:	95
Sertifikatai ant vardinės plokštelės:	CE, VDE, EAC, WEEE
Medžiagos:	
Siurblio korpusas:	Brass
Darbaratis:	Kompozitas
Įrengimas:	
Maksimalus darbinis slėgis:	10 bar
Jungties tipas:	Rp
Vamzdžio jungtis:	1/2
Montažinis ilgis:	80 mm
Skystis:	
Siurbiamas skystis:	Vanduo
Skysčio temperatūros diapazonas:	2 .. 95 °C
Skysčio temperatūra eksploataavimo metu:	60 °C
Tankis:	983.2 kg/m ³
Elektrotechniniai duomenys:	
Maks. naudojama galia:	7 W
Elektros tinklo dažnis:	50 / 60 Hz
Nominali įtampa:	230 V
Srovė esant greičiui 3:	0.07 A
Darbinis kondensatorius:	0.6 μF
Korpuso klasė (IEC 34-5):	IP44
Izoliacijos klasė (IEC 85):	F
Integruota variklio apsauga:	ELECT.
Šiluminė apsauga:	Pagal impedansą
Kita:	
Neto masė:	0.94 kg
Bendra masė:	1.04 kg
Transportavimo tūris:	0.003 m ³
Danijos VVS Nr.:	380634004
Švedijos RSK Nr.:	5803089
Suomijos LVI Nr.:	4615601
Norvegijos NRF Nr.:	9042114
Kilmės šalis:	DE
Muitinės kodas:	84137030



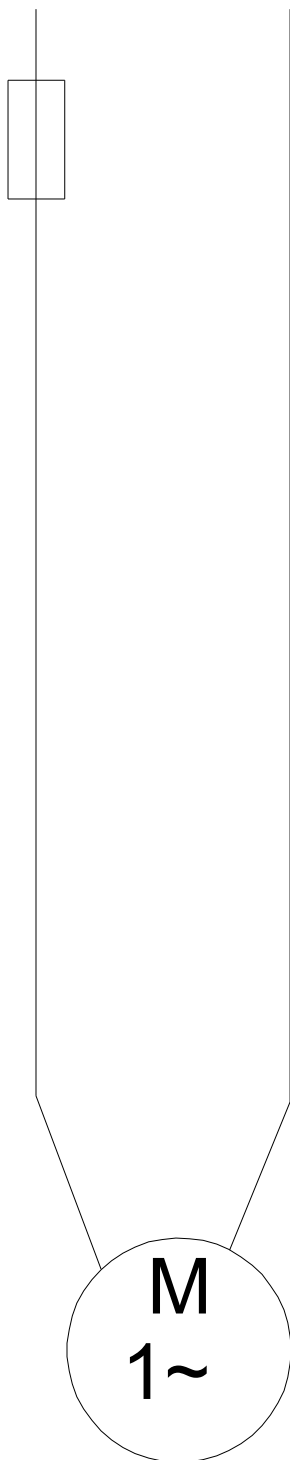
97916771 COMFORT 15-14 B PM



Atkreipkite dėmesį! Visi matmenys, jei nenurodyta kitaip, pateikti milimetrais.
Atsakomybės apribojimas: šiame supaprastintame matmenų brėžinyje neparodytos visos detalės.

97916771 COMFORT 15-14 B PM

L N



Atkreipkite dėmesį! Visi matmenys, jei nenurodyta kitaip, pateikti milimetrais.