
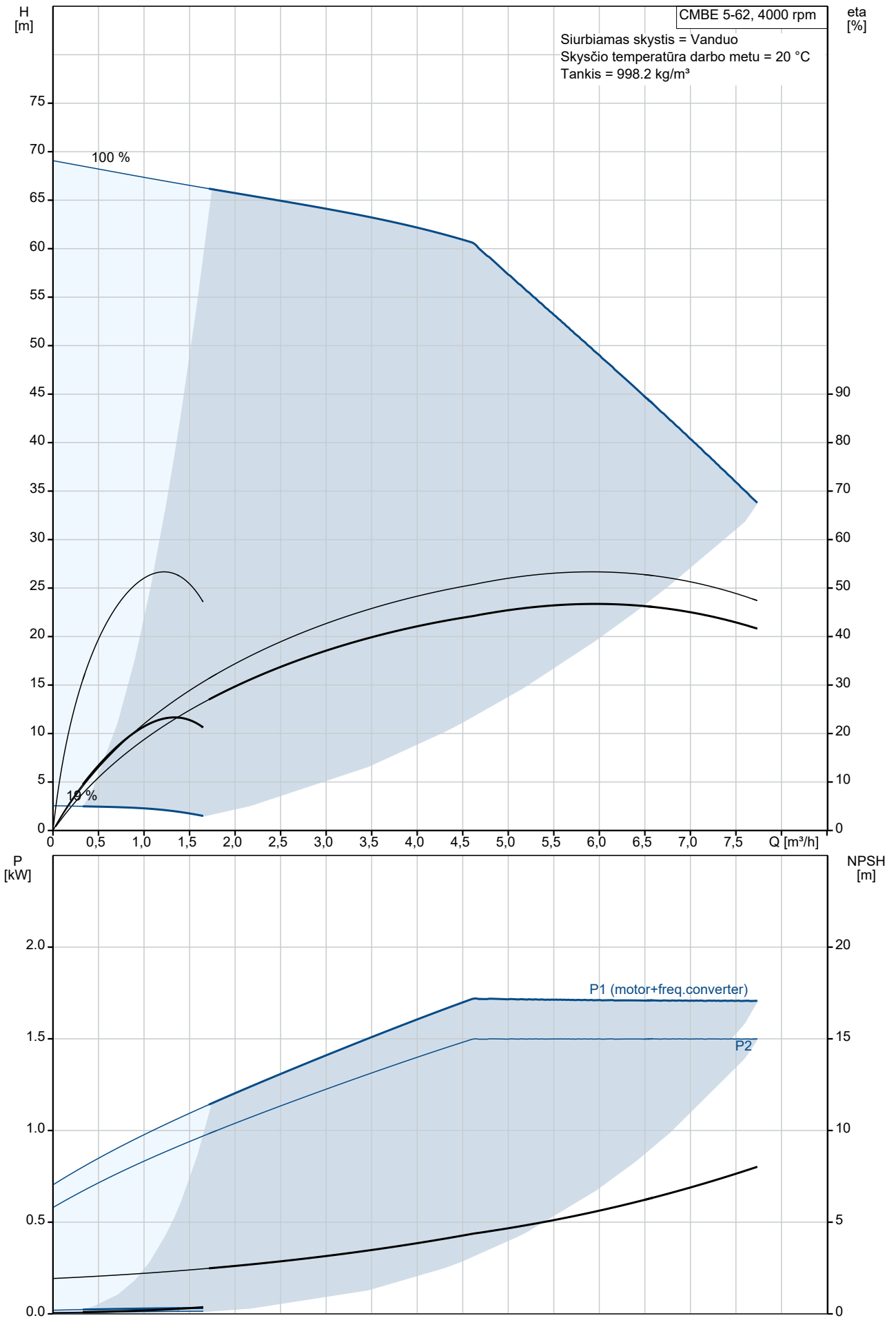


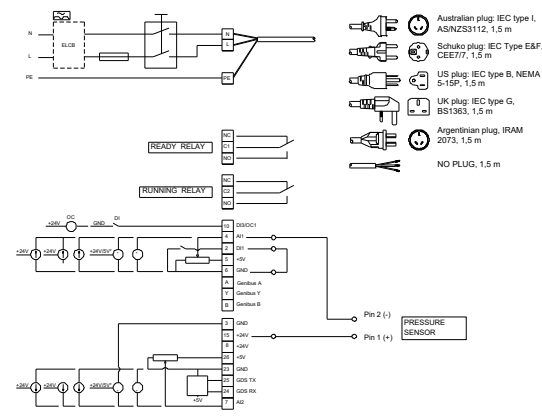
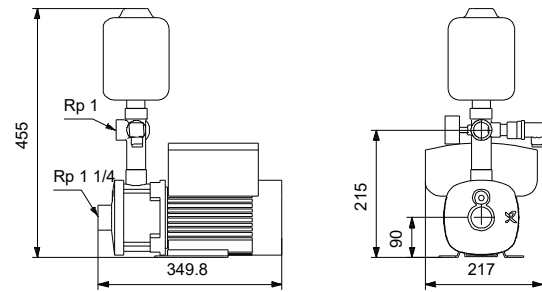
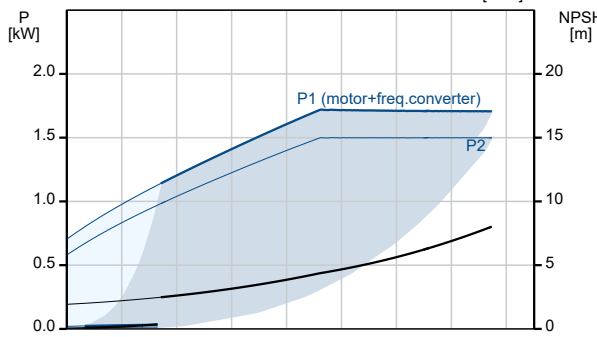
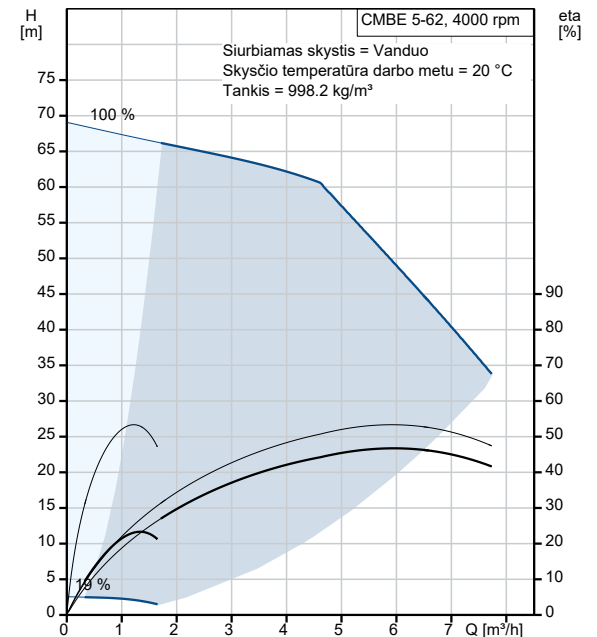
| Kiekis | Aprašymas                                                                                                                                                                                                                                                                                                                                                                                                                                                                                                                                                                                                                                                                                                                                                                                                                                                                                                                                                                                                                                                                                                                                                                                                                                                                                                                                                                                                                                                                                                                                                                                                                                                                                                                                                                                                                                                                                                                                                                                                                                                                                                                                                                                                                                                                                                                                                                                                                                                                                                                                                                                                                                                                                                                                                                                                                                                                                                                                                                                                                                                                                                                                                                                                                                                                                                                                                                                                                                                                                                                                                                                                                                                                                                     |
|--------|---------------------------------------------------------------------------------------------------------------------------------------------------------------------------------------------------------------------------------------------------------------------------------------------------------------------------------------------------------------------------------------------------------------------------------------------------------------------------------------------------------------------------------------------------------------------------------------------------------------------------------------------------------------------------------------------------------------------------------------------------------------------------------------------------------------------------------------------------------------------------------------------------------------------------------------------------------------------------------------------------------------------------------------------------------------------------------------------------------------------------------------------------------------------------------------------------------------------------------------------------------------------------------------------------------------------------------------------------------------------------------------------------------------------------------------------------------------------------------------------------------------------------------------------------------------------------------------------------------------------------------------------------------------------------------------------------------------------------------------------------------------------------------------------------------------------------------------------------------------------------------------------------------------------------------------------------------------------------------------------------------------------------------------------------------------------------------------------------------------------------------------------------------------------------------------------------------------------------------------------------------------------------------------------------------------------------------------------------------------------------------------------------------------------------------------------------------------------------------------------------------------------------------------------------------------------------------------------------------------------------------------------------------------------------------------------------------------------------------------------------------------------------------------------------------------------------------------------------------------------------------------------------------------------------------------------------------------------------------------------------------------------------------------------------------------------------------------------------------------------------------------------------------------------------------------------------------------------------------------------------------------------------------------------------------------------------------------------------------------------------------------------------------------------------------------------------------------------------------------------------------------------------------------------------------------------------------------------------------------------------------------------------------------------------------------------------------------|
| 1      | <p data-bbox="225 159 496 188"><b>CMBE 5-62 I-U-C-C-D-B</b></p>  <p data-bbox="225 481 496 510">Produkto Nr.: <a href="#">98374704</a></p> <p data-bbox="225 542 1453 640">„Grundfos“ CME slėgio kėlimo įrenginys – tai kompaktiška slėgio kėlimo sistema vandens tiekimui gyvenamuosiuose namuose. Integruotas apsukų valdiklis leidžia CME slėgio kėlimo įrenginiui palaikyti vamzdžiuose pastovų slėgį. Pagal vandens vartojimą sekancio slėgio jutiklio signalą apsukų valdiklis keičia variklio apukas priderindamas siurblio našumą prie pasikeitusių sąlygų.</p> <p data-bbox="225 654 1414 705">CME slėgio kėlimo įrenginys yra labai paprastai įrengiamas. Įrengus vamzdyną tereikia įjungti įrenginį į elektros maitinimo lizdą ir sistemą jau galima eksploatuoti.</p> <p data-bbox="225 712 600 741">CME slėgio kėlimo įrenginį sudaro:</p> <ul data-bbox="225 741 695 857" style="list-style-type: none"> <li>• CME siurblys su integruotu dažnio keitikliu</li> <li>• penkiaegis vožtuvas</li> <li>• išsiplėtimo bakas</li> <li>• manometras</li> </ul> <p data-bbox="225 889 320 918">Savybės</p> <ul data-bbox="225 918 735 1068" style="list-style-type: none"> <li>• pastovus slėgis, integruotas apsukų valdymas</li> <li>• kompaktiška konstrukcija</li> <li>• patvari nerūdijančio plieno konstrukcija</li> <li>• paprastas įrengimas</li> <li>• apsauga nuo sausosios eigos</li> </ul> <p data-bbox="225 1099 488 1128">Apsauga nuo perkaitimo</p> <p data-bbox="225 1128 991 1158">CME slėgio kėlimo įrenginiui nereikalinga jokia išorinė variklio apsauga.</p> <p data-bbox="225 1158 1321 1187">MGE variklyje sumontuota terminė apsauga nuo lėtos perkrovos ir užsiklojavimo (IEC 34.11: TP 211).</p> <p data-bbox="225 1218 320 1247">Paskirtis</p> <p data-bbox="225 1247 1453 1299">„Grundfos“ CMBE slėgio kėlimo įrenginys yra skirtas vandens tiekimui ir slėgio kėlimui gyvenamuosiuose namuose ir mažose komercinėse sistemose.</p> <p data-bbox="225 1330 325 1359">Pastaba:</p> <p data-bbox="225 1359 1390 1388">Siurbimo aukštis: maks. 1 m, įskaitant slėgio kritimą įvade, esant +20 °C skysčio temperatūrai (nesavisiurbis)</p> <p data-bbox="225 1420 312 1449">Skystis:</p> <p data-bbox="225 1449 676 1478">Siurbiamas skystis: Vanduo</p> <p data-bbox="225 1478 730 1507">Skysčio temperatūros diapazonas: 0 .. 60 °C</p> <p data-bbox="225 1507 770 1536">Skysčio temperatūra eksploatavimo metu: 20 °C</p> <p data-bbox="225 1536 719 1565">Tankis: 998.2 kg/m<sup>3</sup></p> <p data-bbox="225 1597 464 1626">Techniniai duomenys:</p> <p data-bbox="225 1626 895 1655">Siurblio greitis, kuriam pateikti siurblio duomenys: 3868 rpm</p> <p data-bbox="225 1655 660 1684">Nominalus debitas: 6 m<sup>3</sup>/h</p> <p data-bbox="225 1684 667 1713">Nominalus slėgio aukštis: 47.8 m</p> <p data-bbox="225 1713 517 1742">Pirminis veleno sandariklis: AVBE</p> <p data-bbox="225 1742 683 1771">Sertifikatai ir ženkliniai: CE,EAC</p> <p data-bbox="225 1771 783 1800">Kreivės tikslumas: ISO9906:2012 3B</p> <p data-bbox="225 1800 639 1830">Return valve: YES</p> <p data-bbox="225 1830 930 1859">Paleidimo slėgis: Integrated Frequency converter</p> <p data-bbox="225 1890 352 1919">Medžiagos:</p> <p data-bbox="225 1919 804 1948">Siurblio korpusas: Nerūdijantis plienas</p> <p data-bbox="587 1948 791 1977">DIN W.-Nr. 1.4301</p> <p data-bbox="587 1977 687 2007">AISI 304</p> <p data-bbox="225 2007 804 2036">Darbaratis: Nerūdijantis plienas</p> <p data-bbox="587 2036 791 2065">DIN W.-Nr. 1.4301</p> <p data-bbox="587 2065 687 2094">AISI 304</p> |

| Kiekis | Aprašymas                                                                                                                                                                                                                                                                                                                                                                                                                                                                                                                                                                                                                                                                                                                                                                                                                              |
|--------|----------------------------------------------------------------------------------------------------------------------------------------------------------------------------------------------------------------------------------------------------------------------------------------------------------------------------------------------------------------------------------------------------------------------------------------------------------------------------------------------------------------------------------------------------------------------------------------------------------------------------------------------------------------------------------------------------------------------------------------------------------------------------------------------------------------------------------------|
|        | <p>Guminės dalys: EPDM</p> <p>Įrengimas:</p> <p>Maximum ambient temperature: 55 °C</p> <p>Standartinis flanšas: WHITWORTH SRIEGIS RP</p> <p>Siurblio įvadas: Rp 1 1/4</p> <p>Siurblio išvadas: Rp 1</p> <p>Elektrotechniniai duomenys:</p> <p>Nominali galia - P2: 1.5 kW</p> <p>Elektros tinklo dažnis: 50 / 60 Hz</p> <p>Nominali įtampa: 1 x 200-240 V</p> <p>Maksimali vartojama srovė: 9.10-7.60 A</p> <p>Nominalios apsukos: 360-4000 rpm</p> <p>Korpuso klasė (IEC 34-5): IP55</p> <p>Izoliacijos klasė (IEC 85): F</p> <p>Kabelio kištuko tipas: SCHUKO</p> <p>Maitinimo kabelis: 1.5 m</p> <p>Bakas:</p> <p>Bako tūris: 2 l</p> <p>Kita:</p> <p>Neto masė: 19.3 kg</p> <p>Bendra masė: 29.4 kg</p> <p>Danijos VVS Nr.: 385185562</p> <p>Suomijos LVI Nr.: 4925862</p> <p>Kilmės šalis: HU</p> <p>Muitinės kodas: 84137075</p> |

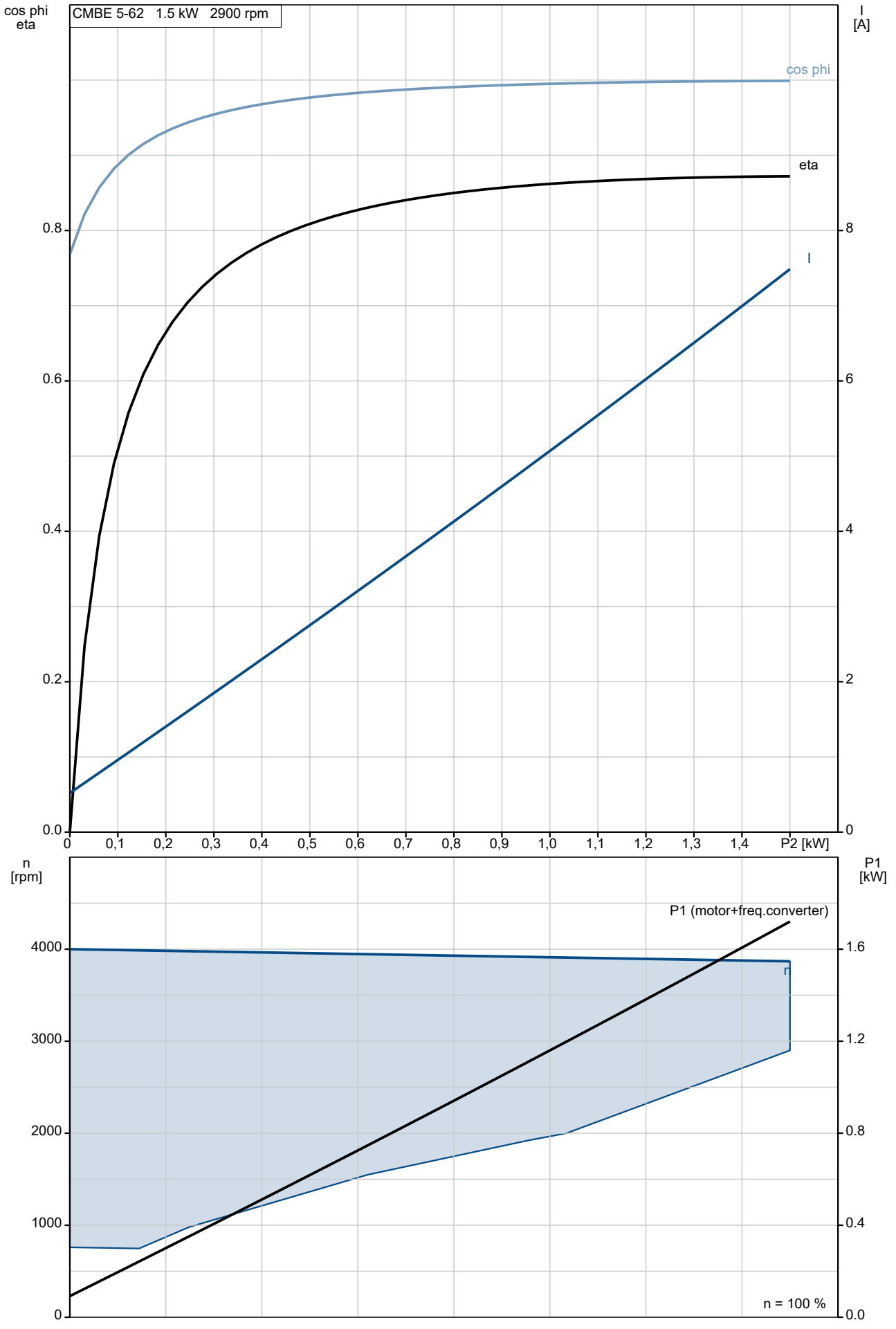
# 98374704 CMBE 5-62 I-U-C-C-D-B



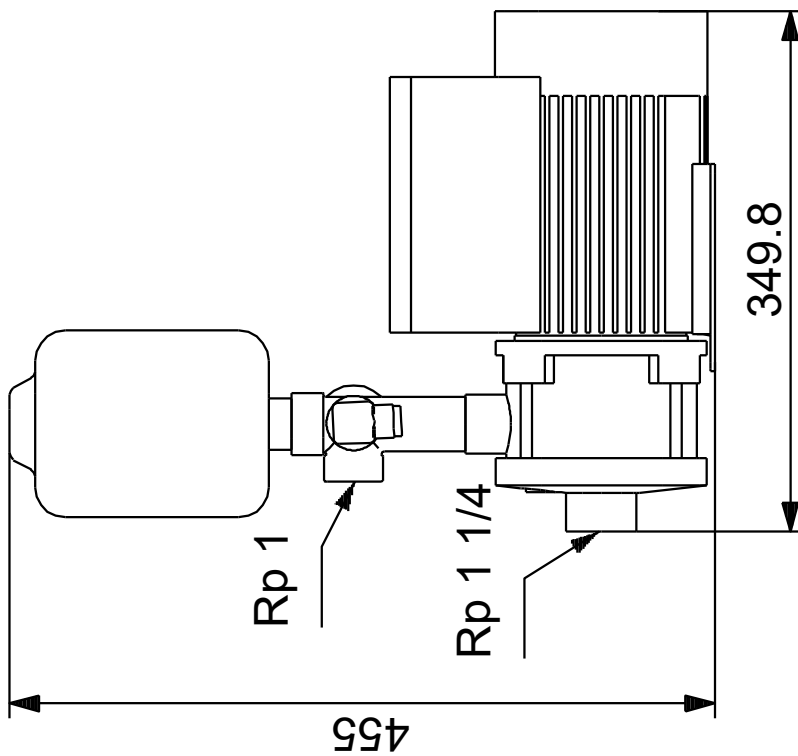
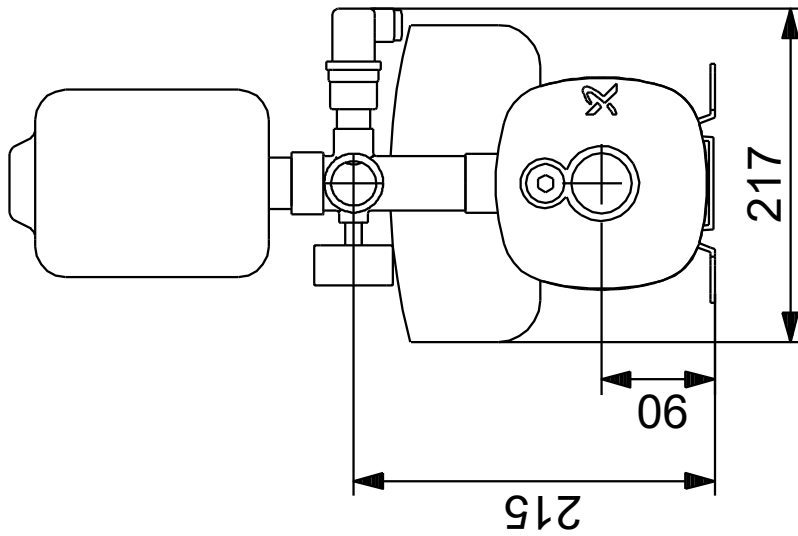
| Aprašymas                                            | Vertė                          |
|------------------------------------------------------|--------------------------------|
| <b>Bendra informacija:</b>                           |                                |
| Produkto pavadinimas:                                | CMBE 5-62 I-U-C-C-D-B          |
| Produkto Nr.:                                        | 98374704                       |
| EAN numeris:                                         | 5711493909446                  |
| <b>Techniniai duomenys:</b>                          |                                |
| Siurblio greitis, kuriam pateikti siurblio duomenys: | 3868 rpm                       |
| Nominalus debitas:                                   | 6 m <sup>3</sup> /h            |
| Nominalus slėgio aukštis:                            | 47.8 m                         |
| Darbarčiai:                                          | 4                              |
| Pirminis veleno sandariklis:                         | AVBE                           |
| Sertifikatai ir ženkliniai:                          | CE, EAC                        |
| Kreivės tikslumas:                                   | ISO9906:2012 3B                |
| Modelis:                                             | A                              |
| Return valve:                                        | YES                            |
| Paleidimo slėgis:                                    | Integrated Frequency converter |
| <b>Medžiagos:</b>                                    |                                |
| Siurblio korpusas:                                   | Nerūdijantis plienas           |
| Siurblio korpusas:                                   | DIN W.-Nr. 1.4301              |
| Siurblio korpusas:                                   | AISI 304                       |
| Darbaratis:                                          | Nerūdijantis plienas           |
| Darbaratis:                                          | DIN W.-Nr. 1.4301              |
| Darbaratis:                                          | AISI 304                       |
| Guminės dalys:                                       | EPDM                           |
| <b>Įrengimas:</b>                                    |                                |
| Maximum ambient temperature:                         | 55 °C                          |
| Standartinis flanšas:                                | WHITWORTH SRIEGIS RP           |
| Siurblio įvadas:                                     | Rp 1 1/4                       |
| Siurblio išvadas:                                    | Rp 1                           |
| <b>Skystis:</b>                                      |                                |
| Siurbiamas skystis:                                  | Vanduo                         |
| Skysčio temperatūros diapazonas:                     | 0 .. 60 °C                     |
| Skysčio temperatūra eksploataavimo metu:             | 20 °C                          |
| Tankis:                                              | 998.2 kg/m <sup>3</sup>        |
| <b>Elektrotechniniai duomenys:</b>                   |                                |
| Nominali galia - P2:                                 | 1.5 kW                         |
| Elektros tinklo dažnis:                              | 50 / 60 Hz                     |
| Nominali įtampa:                                     | 1 x 200-240 V                  |
| Maksimali vartojama srovė:                           | 9.10-7.60 A                    |
| Sistemos p maks.:                                    | 10 bar                         |
| Nominalios apskukos:                                 | 360-4000 rpm                   |
| Korpuso klasė (IEC 34-5):                            | IP55                           |
| Izoliacijos klasė (IEC 85):                          | F                              |
| Integruota variklio apsauga:                         | TP 211                         |
| Kabelio kištuko tipas:                               | SCHUKO                         |
| Maitinimo kabelis:                                   | 1.5 m                          |
| <b>Bakas:</b>                                        |                                |
| Bako tūris:                                          | 2 l                            |
| <b>Kita:</b>                                         |                                |
| Neto masė:                                           | 19.3 kg                        |
| Bendra masė:                                         | 29.4 kg                        |
| Pardavimo regionas:                                  | Europe                         |
| Konfigūracijos failo Nr.:                            | 98499013                       |
| Danijos VVS Nr.:                                     | 385185562                      |
| Suomijos LVI Nr.:                                    | 4925862                        |
| Kilmės šalis:                                        | HU                             |
| Muitinės kodas:                                      | 84137075                       |



# 98374704 CMBE 5-62 I-U-C-C-D-B

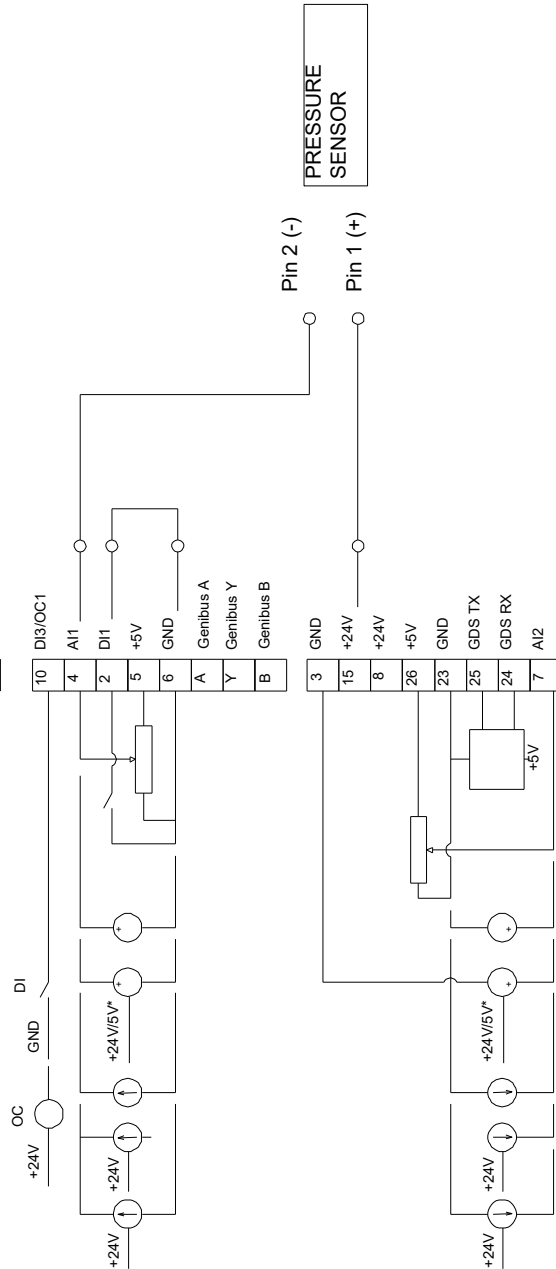
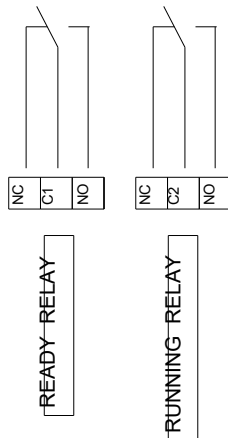
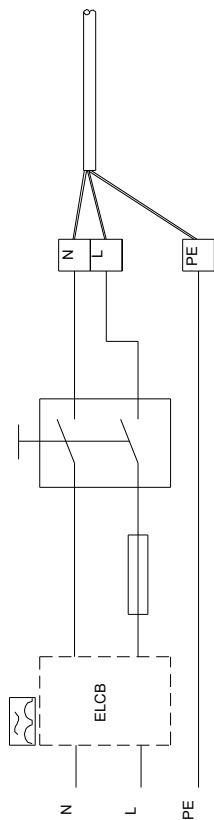
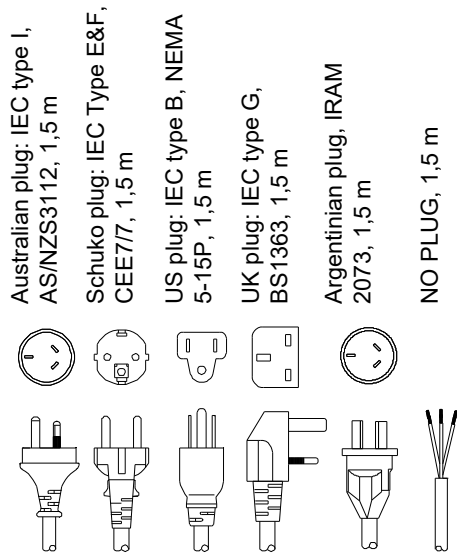


# 98374704 CMBE 5-62 I-U-C-C-D-B



Atkreipkite dėmesį! Visi matmenys, jei nenurodyta kitaip, pateikti milimetrais.  
Atsakomybės apribojimas: šiame supaprastintame matmenų brėžinyje neparodytos visos detalės.

# 98374704 CMBE 5-62 I-U-C-C-D-B



Atkreipkite dėmesį! Visi matmenys, jei nenurodyta kitaip, pateikti milimetrais.