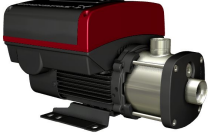


Kiekis	Aprašymas
1	<p data-bbox="226 163 603 190">CME 5-4 A-R-G-E-AQQE S-A-D-N</p>  <p data-bbox="226 483 497 510">Produkto Nr.: 98395375</p> <p data-bbox="226 544 1453 645">Kompaktiškas, patikimas, horizontalus, daugiapakopis, galinio siurbimo išcentrinis siurblys su ašiniu įvadu ir radialiniu išvadu. Siurblio dalys, esančios sąlytyje su skysčiu, yra iš aukštos klasės nerūdijančio plieno. Mechaninis veleno sandariklis yra specialios konstrukcijos nesubalansuotas O žiedo sandariklis. Vamzdynas prijungiamas vidiniais „Whitworth“ vamzdžių sriegiais, Rp (ISO 7/1).</p> <p data-bbox="226 656 1442 730">Siurblys turi 3 fazių ventiliatoriumi aušinamą, nuolatinio magneto, sinchroninį variklį. Variklis turi kontaktų dėžutėje integruotą dažnio keitiklį ir PI valdiklį. Tai leidžia tolygiai valdyti variklio apskukas ir taip užtikrinti, kad darbo parametrai atitiktų konkrečius poreikius.</p> <p data-bbox="226 741 552 768">Kiti produkto duomenys</p> <p data-bbox="226 779 1442 831">Siurblys ir variklis yra integruoti į kompaktišką ir patogią konstrukciją. Siurblys yra pritvirtintas prie žemos pagrindo plokštės, todėl jis puikiai tinka sistemoms, kuriose svarbus kompaktiškumas.</p> <p data-bbox="226 842 1394 893">Moderni veleno sandariklio konstrukcija ir medžiagos užtikrina didelį atsparumą dilimui, geresnes sulipimo bei sausosios eigos savybes ir ilgą tarnavimo laiką.</p> <p data-bbox="226 904 1422 978">Siurblio priežiūrai nereikia jokių specialių įrankių. Remonto dalys yra greitai pristatomos, jas galima gauti komplektais, atskiromis dalimis ar didmeninėmis partijomis. Techninės priežiūros ir remonto vaizdo įrašų galima rasti www.youtube.com.</p> <p data-bbox="226 1012 703 1039">Dažnio keitiklis leidžia naudoti šias funkcijas:</p> <ul data-bbox="264 1043 746 1126" style="list-style-type: none"> - valdomas drabas, t.y. kai kinta vartojimas - pastovus slėgis - ryšys su siurbliu <p data-bbox="226 1160 1211 1187">Našumo adaptavimas dažnio keitikliu valdant apskukas suteikia akivaizdžių pranašumų, pvz.:</p> <ul data-bbox="264 1191 794 1274" style="list-style-type: none"> - taupoma energija - didesnis patogumas - sistemos ir siurblio darbo valdymas ir sekimas <p data-bbox="226 1285 1458 1359">Per valdymo skydelį ant variklio kontaktų dėžutės galima nustatyti reikiamą kontrolinę vertę, taip pat nustatyti siurbli dirbti „Min.“ arba „Maks“ režimu, arba jį sustabdyti. Valdymo skydelyje esantis „Grundfos Eye“ indikatorius vizualiai rodo siurblio būseną:</p> <ul data-bbox="264 1370 1410 1480" style="list-style-type: none"> • „Maitinimas įjungtas“: Variklis dirba (sukasi žali indikatoriai) arba nedirba (žali indikatoriai šviečia nuolat) • „Įspėjimas“: Variklis vis dar dirba (sukasi geltoni indikatoriai) arba buvo sustabdytas (geltoni indikatoriai šviečia nuolat) • „Aliarmas“: Variklis sustabdytas (mirksi raudoni indikatoriai) <p data-bbox="226 1514 1437 1588">Ryšį su siurbliu galima palaikyti per „Grundfos GO Remote“ (papildomas prietaisas). Naudojant nuotolinį valdymą galima nustatyti daugiau darbo parametrų bei nuskaityti įvairius parametrus, pvz., „Esama vertė“, „Apsukos“, „Naudojama galia“ ir „Sunaudota energija“.</p> <p data-bbox="226 1621 341 1648">Siurblys</p> <p data-bbox="226 1659 1453 1733">Atraminio žiedo ir „Nord-lock®“ poveržlės derinys leidžia gerai ir patikimai pritvirtinti tarpinius darbaračio vamzdžius prie siurblio veleno su įpjova. Hidraulinės dalis galima išmontuoti ir sumontuoti iš siurblio pusės. Įvadas ir išvadas yra integruoti į siurblio korpusą. Įvadą, kamerą ir išvadą jungia keturi varžtai ir laikantysis flanšas.</p> <p data-bbox="226 1776 1433 1827">Siurblys turi nesubalansuotą O žiedo sandariklį su standžia sukimo momento perdavimo sistema. Jis turi fiksuotą sandariklio kaištį, kuris užtikrina patikimą visų dalių sukimąsi. Dinaminis antrinis sandariklis yra O žiedas.</p> <p data-bbox="226 1861 443 1888">Pirminis sandariklis:</p> <ul data-bbox="264 1892 932 1953" style="list-style-type: none"> • Sukiojo sandarinimo žiedo medžiaga: silicio karbidas (SiC) • Stacionaraus lizdo medžiaga: silicio karbidas (SiC) <p data-bbox="226 1957 1382 2009">Ši medžiagų pora naudojama, kai reikia didesnio atsparumo korozijai. Didelis šios medžiagų poros kietumas užtikrina didelį atsparumą abrazyvinėms dalelėms.</p> <p data-bbox="226 2013 1098 2065">Antrinio sandariklio medžiaga: EPDM (etilenpropileno guma) EPDM yra labai atspari karštam vandeniui. EPDM netinka mineralinėms alyvoms.</p>



Siurblio velenas prie variklio veleno yra glaudžiai prijungtas kairiniu sriegiu. Veleno negalima išardyti.

Variklis

Variklis yra visiškai uždaras, ventiliatoriumi aušinamas variklis, kurio pagrindiniai matmenys atitinka EN 50347 standarto reikalavimus. Leistini elektros maitinimo svyravimai atitinka EN 60034 reikalavimus.

Variklis pagal IEC 60034-30-2 klasifikuojamas kaip IE5 efektyvumo klasės variklis.

Varikliui nereikalinga jokia išorinė variklio apsauga. Variklio valdymo modulis turi apsaugą nuo lėta ir greitai kylančios temperatūros, pvz., nuolatinės perkrovos ir variklio užstrigimo.

Kontaktų dėžutėje yra šių jungčių gnybtai:

- vienas specialus skaitmeninis jėjimas
- du analoginiai jėjimai, 0(4)–20 mA, 0–5 V, 0–10 V, 0,5–3,5 V
- 5 V maitinimas potenciometru ir jutikliui
- vienas konfigūruojamas skaitmeninis jėjimas arba atviro kolektoriaus išėjimas
- „Grundfos“ skaitmeninio jutiklio jėjimas ir išėjimas
- 24 V maitinimas jutikliams
- du signalizavimo relių išėjimai (nulinio potencialo kontaktai)
- GENbus jungtis
- jungtis „Grundfos“ CIM pramoninio tinklo moduliui

Techniniai duomenys

Valdikliai:

Frequency converter: Built-in

Skystis:

Siurbiamas skystis: Vanduo

Skysčio temperatūros diapazonas: -20 .. 120 °C

Skysčio temperatūra eksploataavimo metu: 20 °C

Tankis: 998.2 kg/m³

Techniniai duomenys:

Siurblio apskos, kurioms pateikti siurblio duomenys: 3480 rpm

Nominalus debitas: 5.64 m³/h

Nominalus slėgio aukštis: 44.2 m

Veleno sandariklio kodas: AQQE

Sertifikatai: CE, WRAS, ACS, CURUS, EAC

Kreivės tikslumas: ISO9906:2012 3B

Medžiagos:

Siurblio korpusas: Nerūdijantysis plienas

EN 1.4401

AISI 316

Darbaratis: Nerūdijantysis plienas

EN 1.4401

AISI 316

Įrengimas:

Aplinkos temperatūros intervalas: -20 .. 55 °C

Maksimalus darbinis slėgis: 16 bar

Maks. slėgis esant nurodytai temp.: 16 bar / 90 °C

10 bar / 120 °C

Jungties tipas: Rp

Įvado jungties dydis: 1 1/4 inch

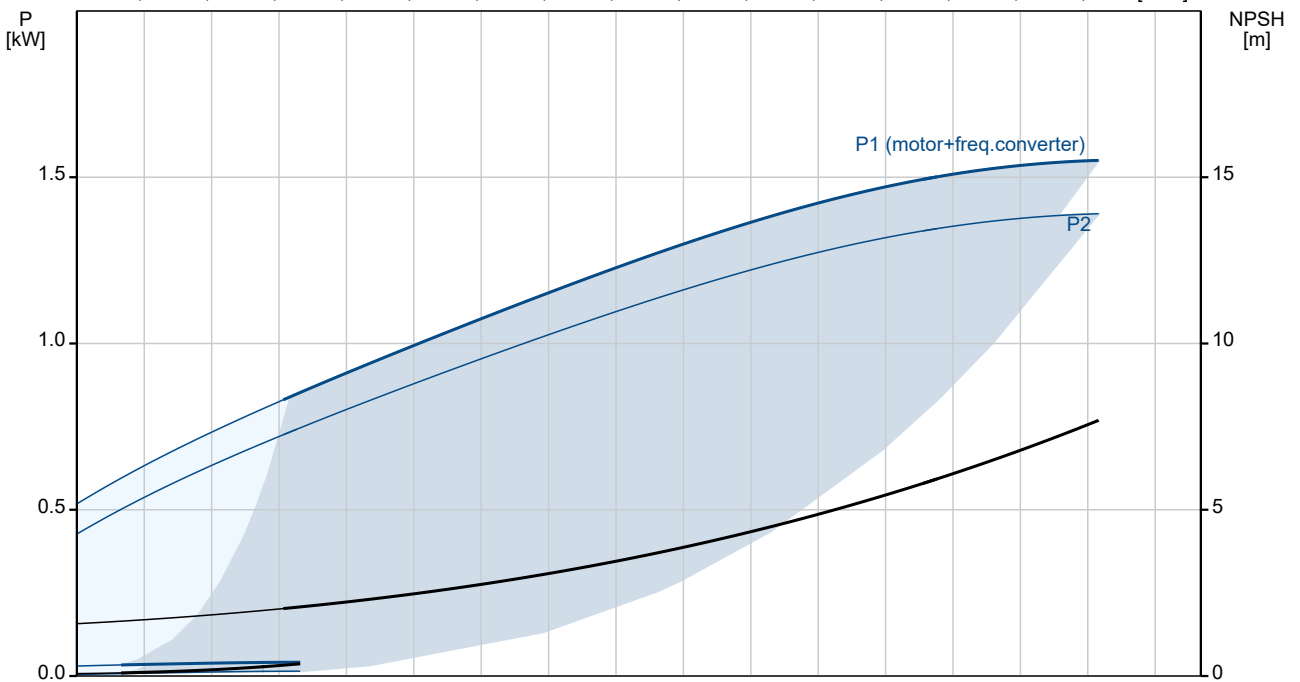
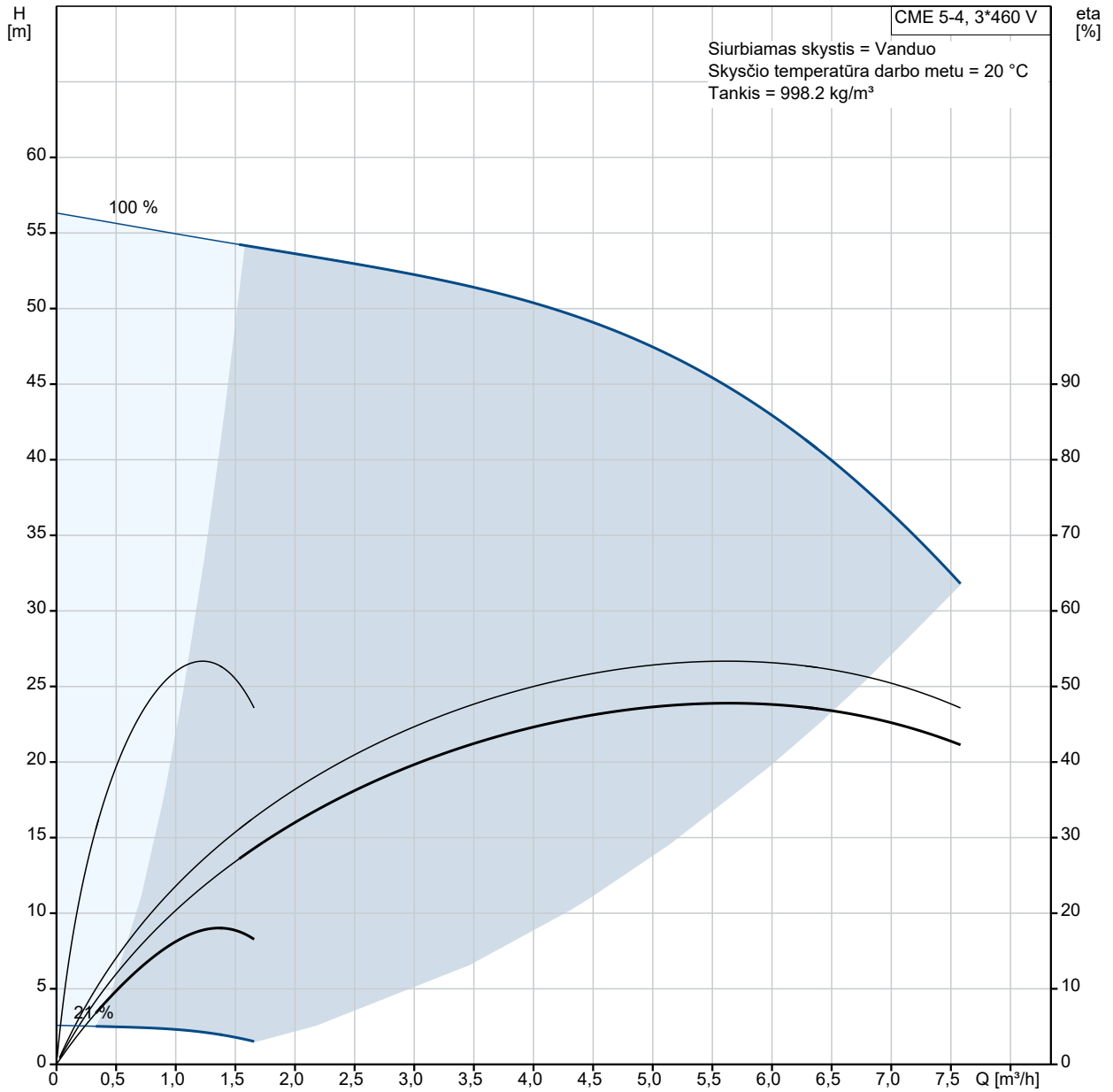
Išvado jungties dydis: 1 inch

Išvado padėtis: 12

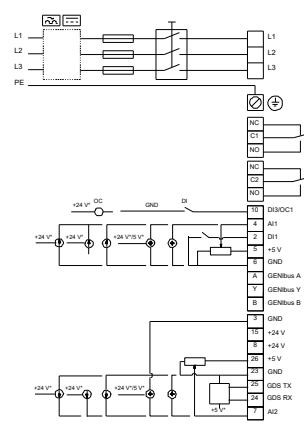
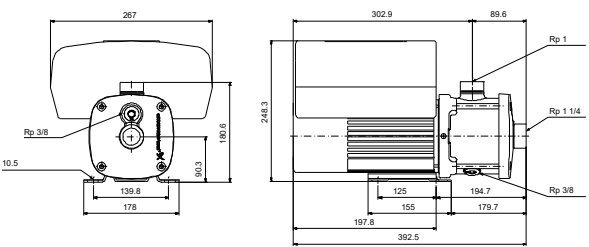
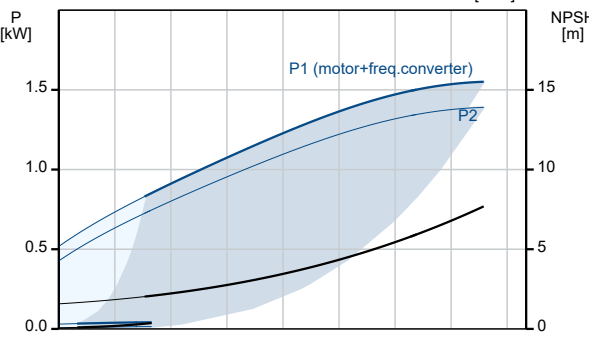
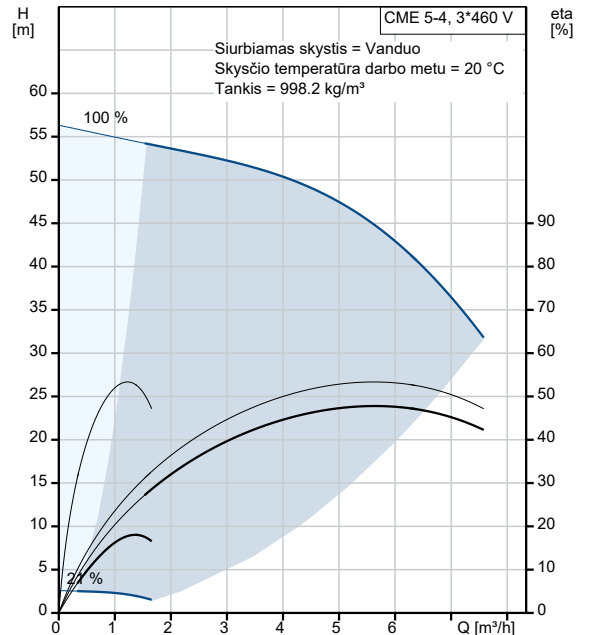
Elektrotechniniai duomenys:

Kiekis	Aprašymas
	<p> Variklio standartas: IEC Rėmo dydis: 90C Nominali galia - P2: 1.5 kW Elektros tinklo dažnis: 50 / 60 Hz Tinka 50/60 Hz dažniui: Y Nominali įtampa: 3 x 380-500 V Nominali srovė: 2.90-2.40 A Nominalios apšukos: 360-4000 rpm Korpuso klasė (IEC 34-5): IP55 Izoliacijos klasė (IEC 85): F </p> <p> Kita: Kontaktų dėžutės padėtis: 12 val. Minimalaus efektyvumo koeficientas, MEI \geq 0.7 Neto masė: 18.7 kg Bruto masė: 20.4 kg Suomijos LVI Nr.: 4925850 Kilmės šalis: HU Muitinės kodas: 84137075 </p>

98395375 CME 5-4 A-R-G-E-AQQE S-A-D-N



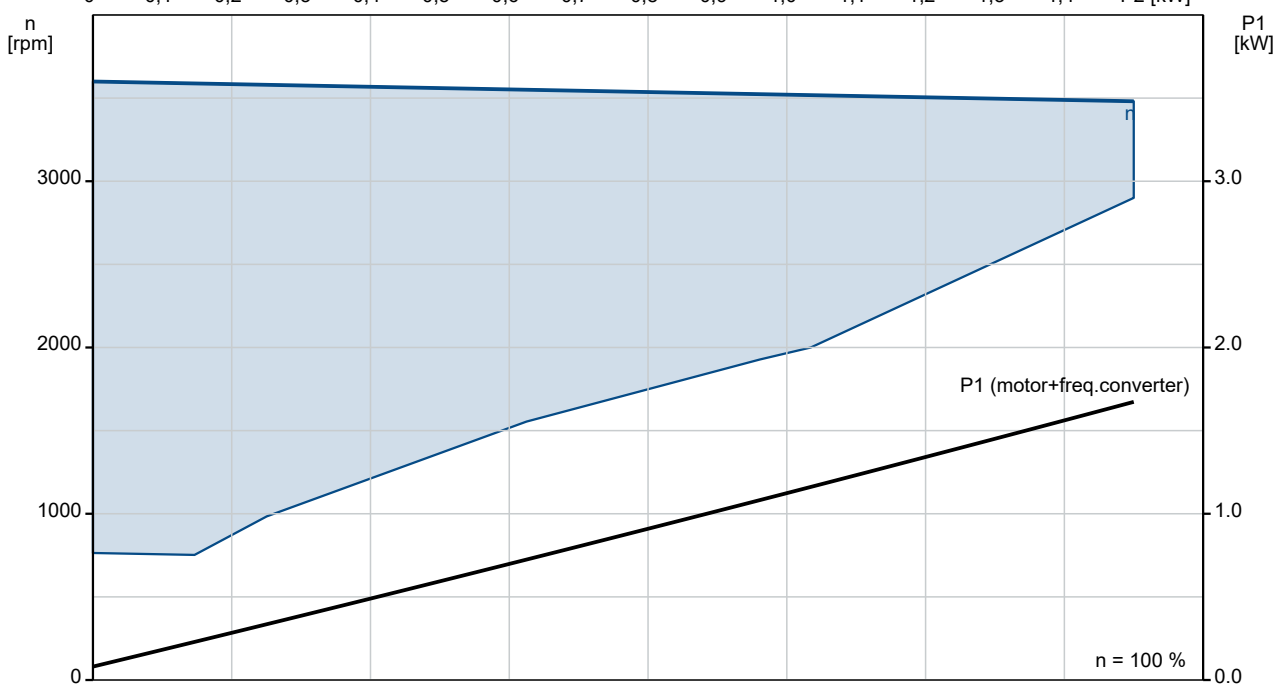
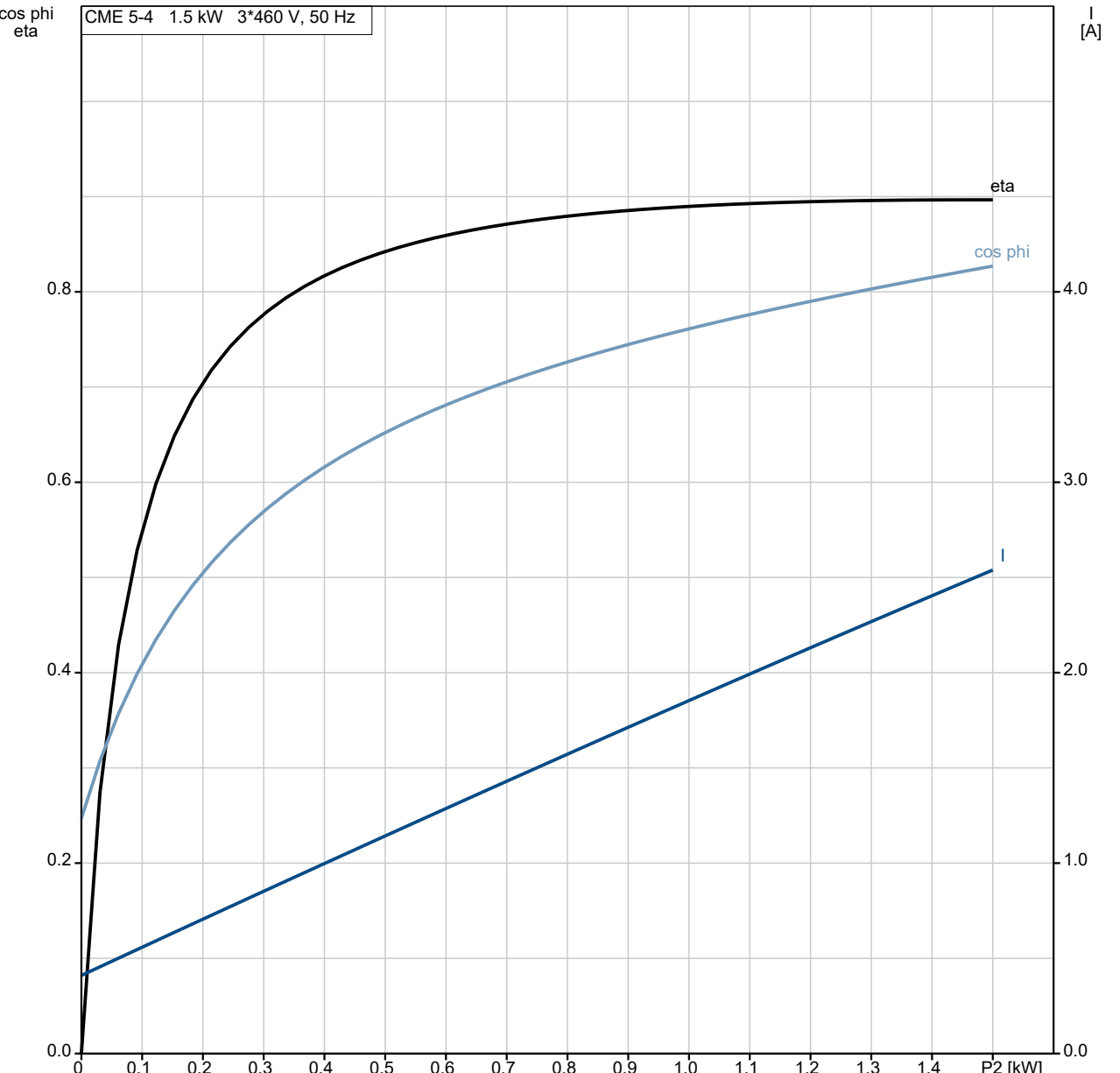
Aprašymas	Vertė
Bendra informacija:	
Produkto pavadinimas:	CME 5-4 A-R-G-E-AQQE S-A-D-N
Produkto Nr.:	98395375
EAN numeris:	5711494289325
Techniniai duomenys:	
Siurblio apskos, kurioms pateikti siurblio duomenys:	3480 rpm
Nominalus debitas:	5.64 m ³ /h
Nominalus slėgio aukštis:	44.2 m
Darbarčiai:	4
Veleno sandariklio kodas:	AQQE
Sertifikatai:	CE,WRAS,ACS,CURUS,EA C
Kreivės tikslumas:	ISO9906:2012 3B
Siurblio versija:	A
Modelis:	A
Medžiagos:	
Siurblio korpusas:	Nerūdijantis plienas
Siurblio korpusas:	EN 1.4401
Siurblio korpusas:	AISI 316
Darbaratis:	Nerūdijantis plienas
Darbaratis:	EN 1.4401
Darbaratis:	AISI 316
Medžiagų kodas:	G
Gumos kodas:	E
Įrengimas:	
Aplinkos temperatūros intervalas:	-20 .. 55 °C
Maksimalus darbinis slėgis:	16 bar
Maks. slėgis esant nurodytai temp.:	16 bar / 90 °C
Maks. slėgis esant nurodytai temp.:	10 bar / 120 °C
Jungties tipas:	Rp
Įvado jungties dydis:	1 1/4 inch
Išvado jungties dydis:	1 inch
Išvado padėtis:	12
Jungties kodas:	R
Skystis:	
Siurbiamas skystis:	Vanduo
Skysčio temperatūros diapazonas:	-20 .. 120 °C
Skysčio temperatūra eksploataavimo metu:	20 °C
Tankis:	998.2 kg/m ³
Elektrotechniniai duomenys:	
Variklio standartas:	IEC
Rėmo dydis:	90C
Nominali galia - P2:	1.5 kW
Elektros tinklo dažnis:	50 / 60 Hz
Tinka 50/60 Hz dažniui:	Y
Nominali įtampa:	3 x 380-500 V
Nominali srovė:	2.90-2.40 A
Nominalios apskos:	360-4000 rpm
Korpuso klasė (IEC 34-5):	IP55
Izoliacijos klasė (IEC 85):	F
Valdikliai:	
Frequency converter:	Built-in
Kita:	
Kontaktų dėžutės padėtis:	12 val.
Minimalaus efektyvumo koeficientas, MEI ≥:	0.7
Neto masė:	18.7 kg
Bruto masė:	20.4 kg
Suomijos LVI Nr.:	4925850
Kilmės šalis:	HU
Muitinės kodas:	84137075



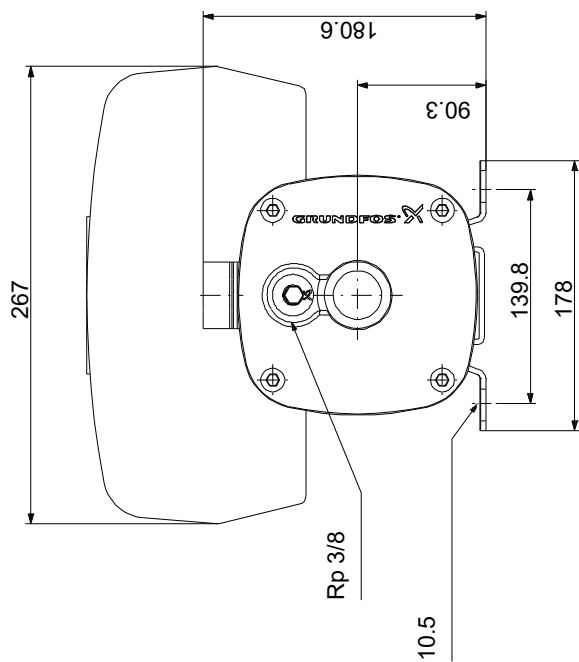
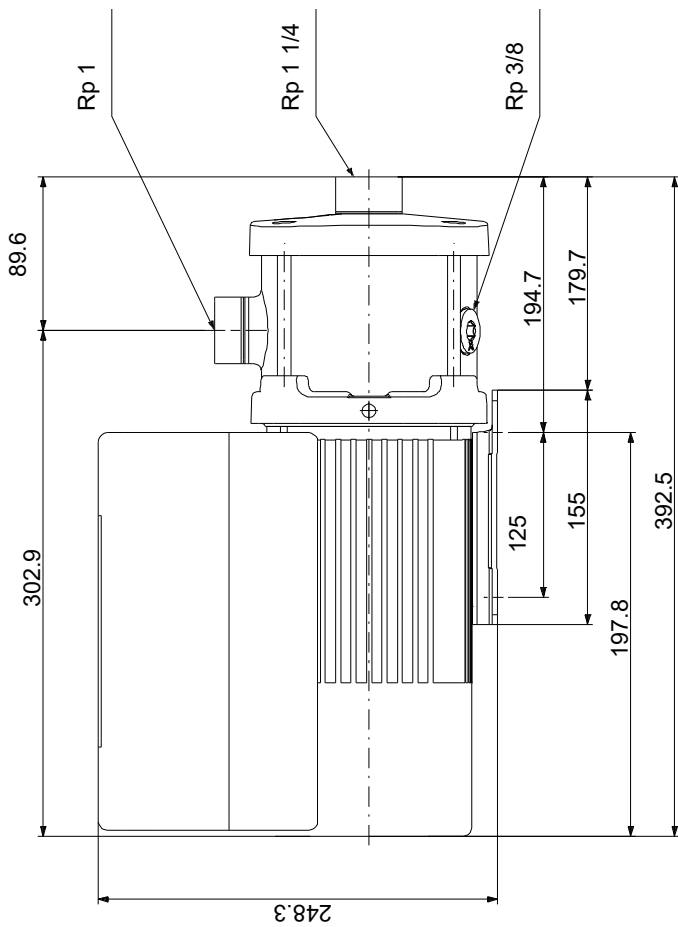
98395375 CME 5-4 A-R-G-E-AQQE S-A-D-N

cos phi
eta

CME 5-4 1.5 kW 3*460 V, 50 Hz

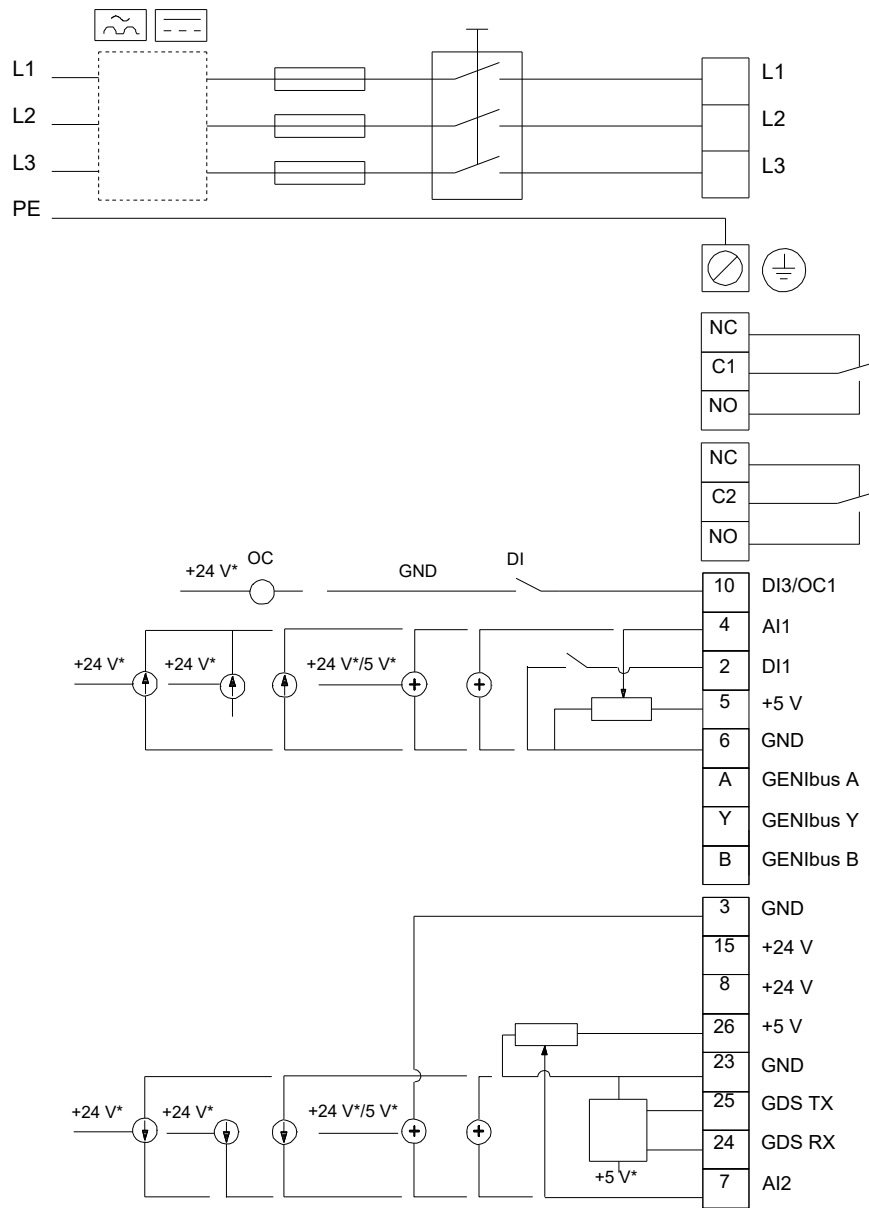


98395375 CME 5-4 A-R-G-E-AQQE S-A-D-N



Atkreipkite dėmesį! Visi matmenys, jei nenurodyta kitaip, pateikti milimetrais.
 Atsakomybės apribojimas: šiame supaprastintame matmenų brėžinyje neparodytos visos detalės.

98395375 CME 5-4 A-R-G-E-AQQE S-A-D-N



Atkreipkite dėmesį! Visi matmenys, jei nenurodyta kitaip, pateikti milimetrais.