
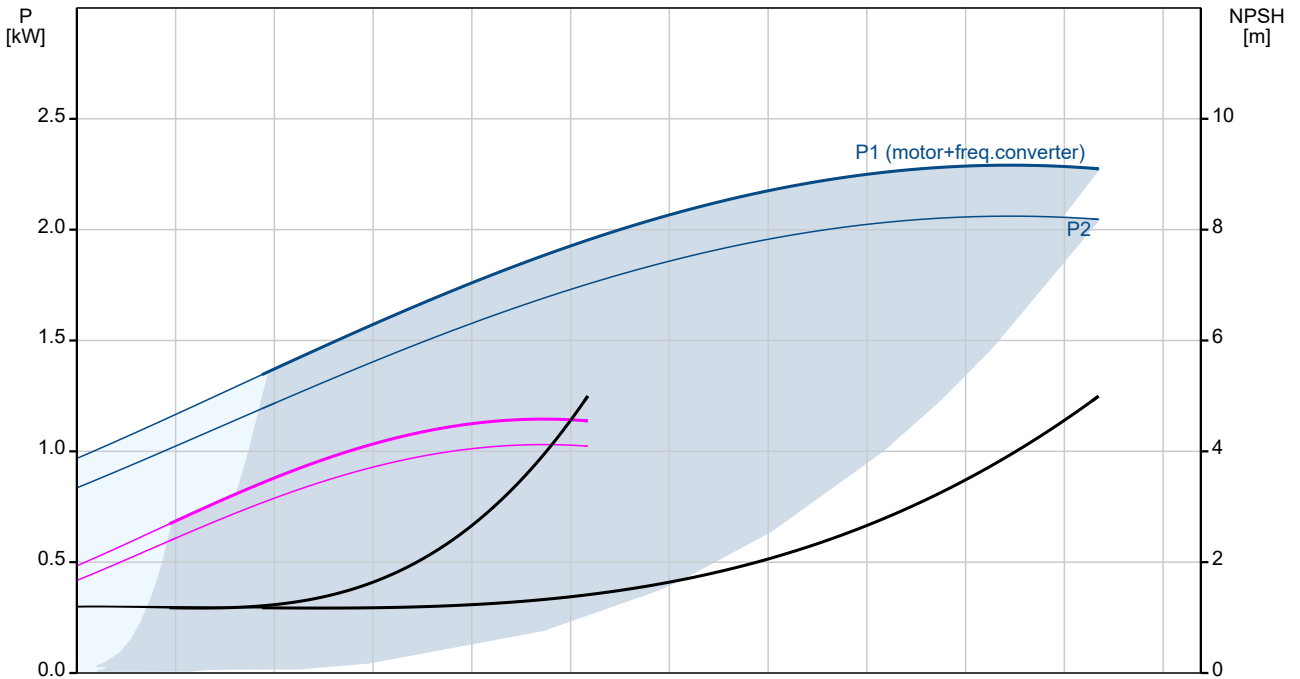
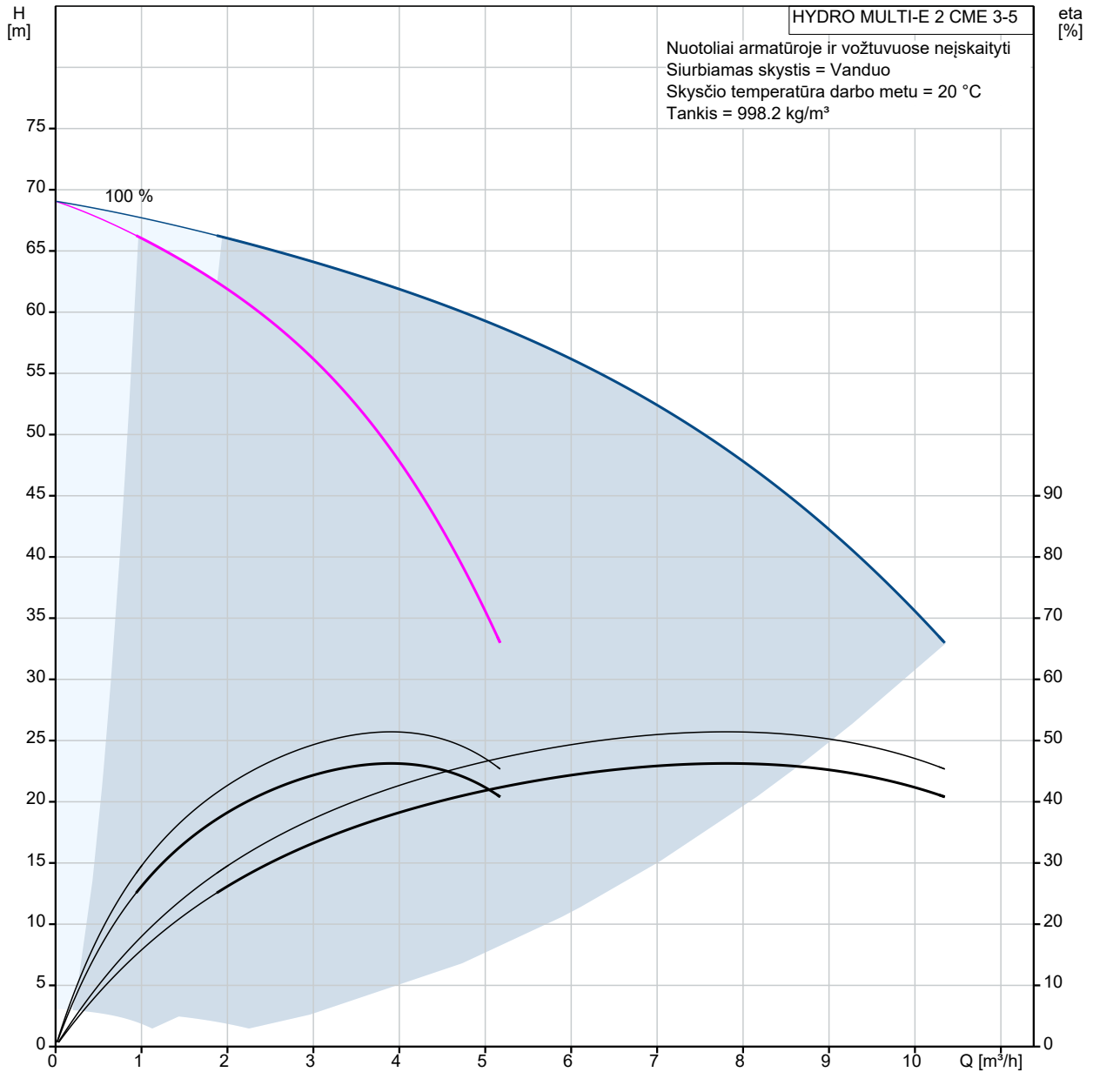


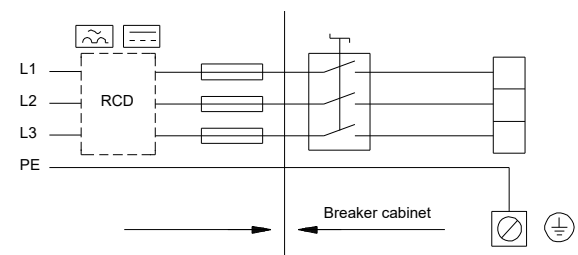
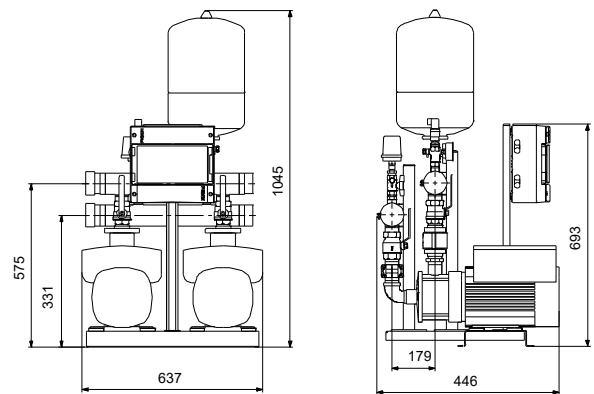
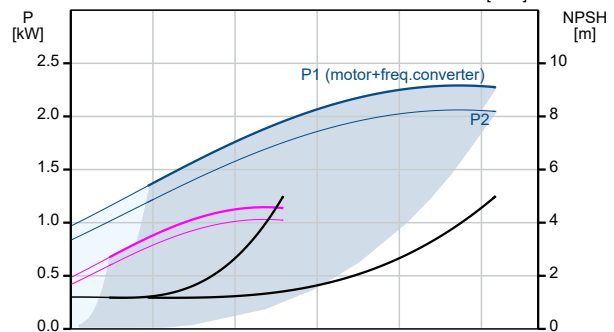
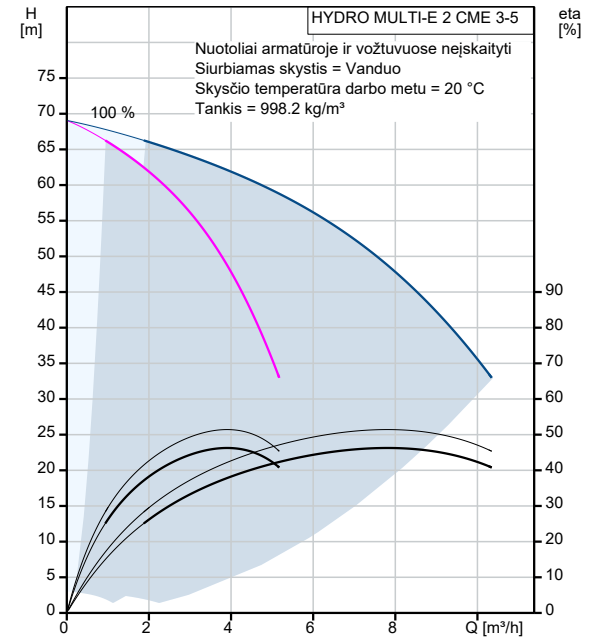
Kiekis	Aprašymas
1	<p data-bbox="226 159 544 188">HYDRO MULTI-E 2 CME 3-5</p>  <p data-bbox="619 434 1307 456" style="text-align: center;">Atkreipkite dėmesį! Paveikslėlyje parodytas produktas gali skirtis nuo tikrojo</p> <p data-bbox="226 465 497 488">Produkto Nr.: 98494924</p> <p data-bbox="226 524 1422 577">GRUNDFOS slėgio kėlimo agregatai „Hydro Multi-E“ yra skirti švaraus vandens transportavimui ir slėgio kėlimui vandenvietėse, daugiaaukščiuose gyvenamuosiuose namuose, pramonėje, ligoninėse, mokyklose ir t.t.</p> <p data-bbox="226 582 1458 636">GRUNDFOS „Hydro Multi-E“ slėgio kėlimo agregatą sudaro 2 arba 3 lygiagrečiai sujungti CME siurbliai, sumontuoti ant bendro rėmo su visa reikalinga armatūra.</p> <p data-bbox="226 669 1117 696">„Hydro Multi-E“ agregatas yra sumontuotas ant bendro rėmo iš galvanizuoto plieno.</p> <p data-bbox="226 698 1450 775">Įvado pusėje yra galvanizuoto plieno įvado vamzdynas, slėgio jungiklis ir sklendė. Siurblių išvado pusėje yra atbulinis vožtuvas, sklendė, manometras, du ant atidaromo vožtuvo sumontuoti slėgio davikliai, diafragminis bakas ir galvanizuoto plieno išvado vamzdynas.</p> <p data-bbox="226 815 1051 842">„Hydro Multi-E“ agregatas turi maitinimo įtampos įjungimo / išjungimo jungiklį.</p> <p data-bbox="226 875 1267 902">„Hydro Multi-E“ yra skirtas palaikyti pastovų slėgį nepriklausomai nuo debito pokyčių ir svyravimų.</p> <p data-bbox="226 936 1254 963">Vidinis PI valdiklis reguliuoja dirbančių siurblių skaičių ir siurblių apsukas pagal reikalingą debitą.</p> <p data-bbox="226 996 1386 1050">Sistemą galima valdyti tiesiai per bet kurio siurblio skydelį arba per „Grundfos“ GO (galima įsigyti kaip atskirą priedą).</p> <p data-bbox="226 1084 469 1111">Sistemoje taip pat yra:</p> <ul style="list-style-type: none"> <li data-bbox="226 1113 477 1140">2 skaitmeniniai išėjimai <li data-bbox="226 1142 959 1169">2 skaitmeniniai įėjimai (naudojami tik apsaugai nuo sausosios eigos) <li data-bbox="226 1171 895 1198">2 analoginiai įėjimai (vienas naudojamas slėgio išvade jutikliui) <li data-bbox="226 1200 593 1227">Kelių pagrindinių įrenginių funkcija <li data-bbox="226 1229 494 1256">2 ribinės vertės funkcijos <li data-bbox="226 1258 624 1285">Kontrolinės vertės korekcijos funkcija <li data-bbox="226 1288 539 1314">Vamzdžio užpildymo funkcija <li data-bbox="226 1317 563 1344">Didelio efektyvumo PM varikliai <p data-bbox="226 1438 1299 1464">GRUNDFOS „Hydro Multi-E“ pateikiamas gamykloje išbandytas ir visiškai paruoštas eksploatavimui.</p> <p data-bbox="226 1527 312 1554">Skystis:</p> <p data-bbox="226 1556 676 1583">Siurbiamas skystis: Vanduo</p> <p data-bbox="226 1585 730 1612">Skysčio temperatūros diapazonas: 5 .. 60 °C</p> <p data-bbox="226 1615 770 1641">Skysčio temperatūra eksploataavimo metu: 20 °C</p> <p data-bbox="226 1644 721 1671">Tankis: 998.2 kg/m³</p> <p data-bbox="226 1704 352 1731">Medžiagos:</p> <p data-bbox="226 1733 655 1760">Siurblio korpusas: Ketus</p> <p data-bbox="226 1794 341 1821">Įrengimas:</p> <p data-bbox="226 1823 662 1850">Maksimalus darbinis slėgis: 10 bar</p> <p data-bbox="226 1852 730 1879">Maksimalus leistinas slėgis įvade: PN 10 bar</p> <p data-bbox="226 1881 721 1908">Standartinis flanšas: DIN ISO 7/1</p> <p data-bbox="226 1910 671 1937">Vamzdyno įvadas: R 1 1/2</p> <p data-bbox="226 1939 671 1966">Vamzdyno išvadas: R 1 1/2</p> <p data-bbox="226 2000 531 2027">Elektrotechniniai duomenys:</p> <p data-bbox="226 2029 630 2056">IE efektyvumo klasė: IE5</p> <p data-bbox="226 2058 668 2085">Pagrindinio siurblio galia (P2): 1.1 kW</p>

Kiekis	Aprašymas
	<p>Elektros tinklo dažnis: 50 / 60 Hz</p> <p>Nominali įtampa: 3 x 380-415 V</p> <p>Nominali srovė: 4.4 A</p> <p>Paleidimo būdas: elektroninis</p> <p>Korpuso klasė (IEC 34-5): IP54</p> <p>Bakas:</p> <p>Slėginio bako tūris: 12 l</p> <p>Diafragminis bakas: Taip</p> <p>Kita:</p> <p>Neto masė: 65 kg</p> <p>Bendra masė: 73 kg</p> <p>Transportavimo tūris: 0.315 m³</p> <p>Kalba: Multi</p> <p>Kilmės šalis: DE</p> <p>Muitinės kodas: 84137075</p>

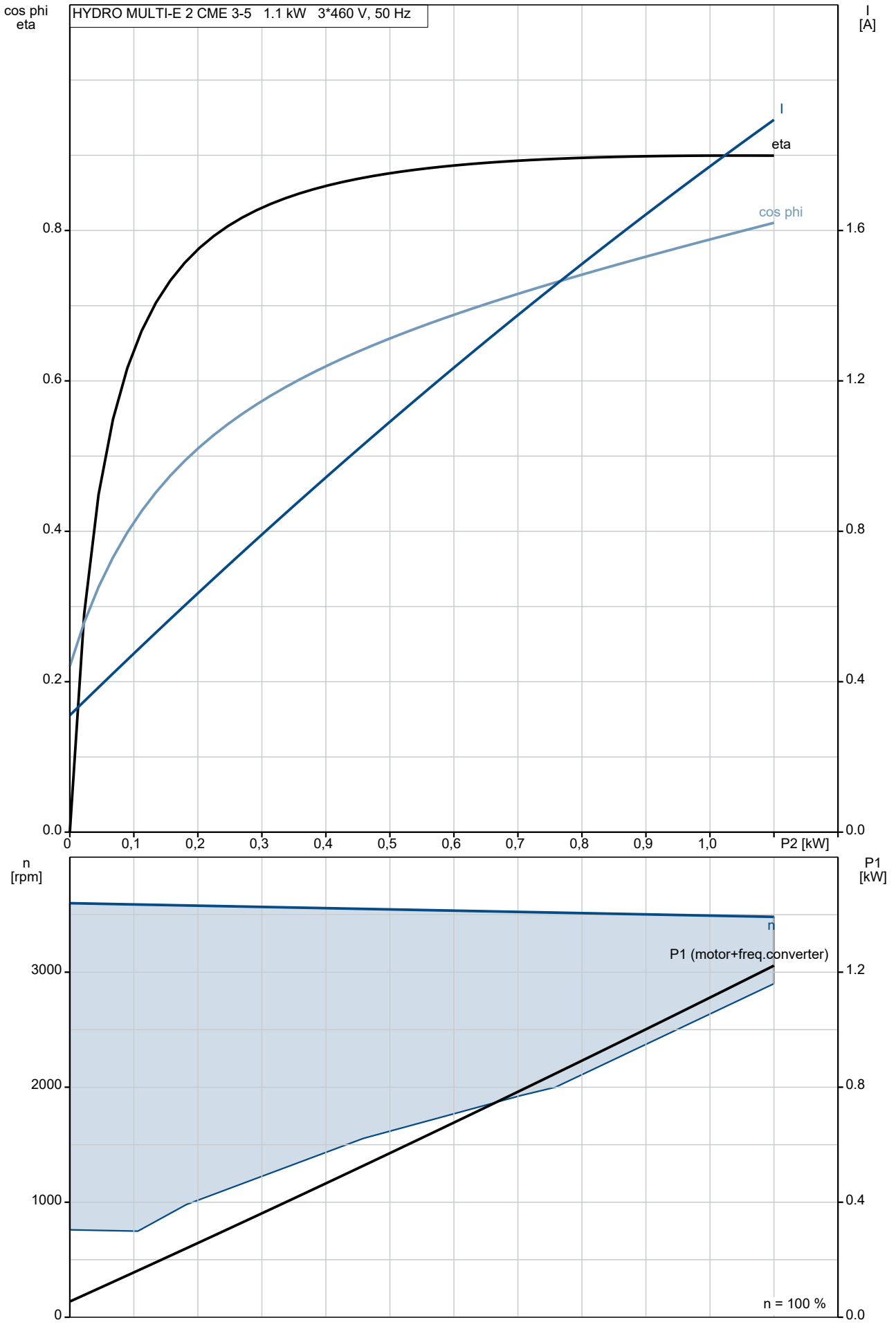
98494924 HYDRO MULTI-E 2 CME 3-5



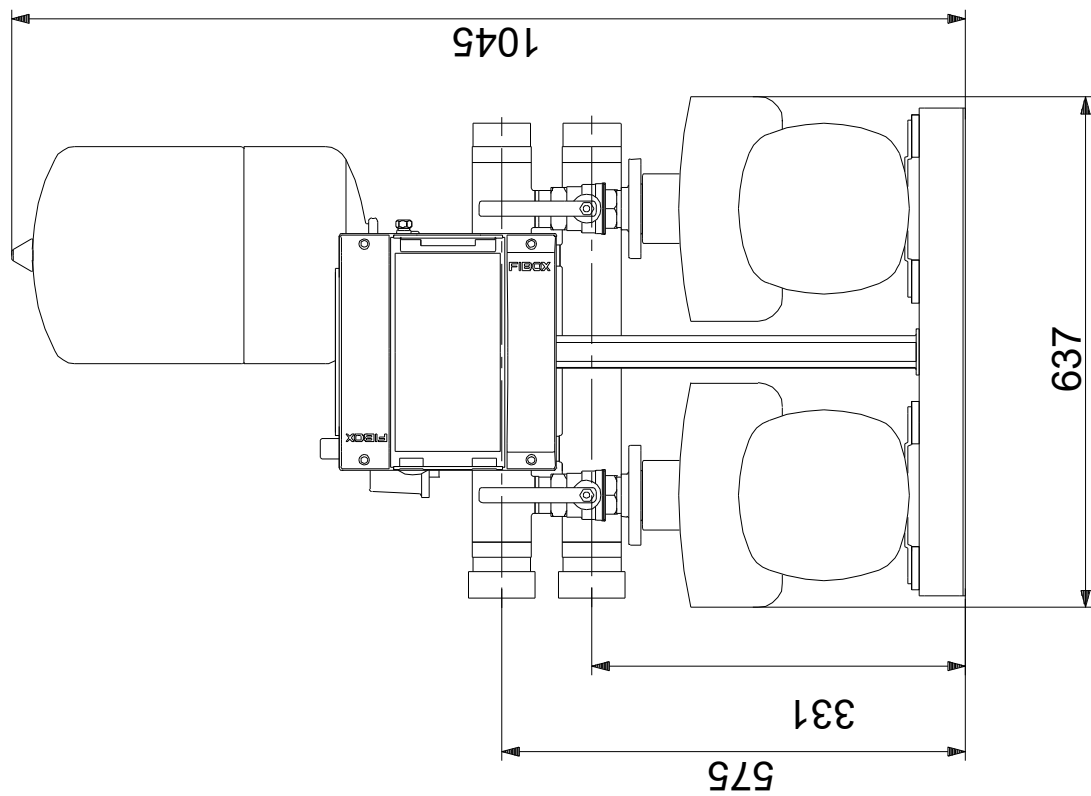
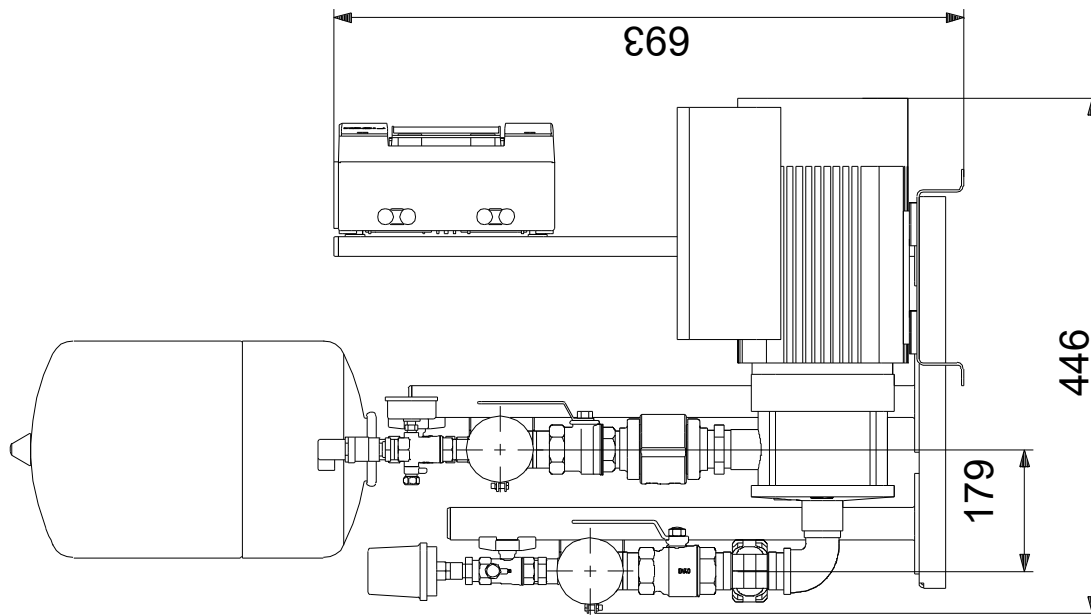
Aprašymas	Vertė
Bendra informacija:	
Produkto pavadinimas:	HYDRO MULTI-E 2 CME 3-5
Produkto Nr.:	98494924
EAN numeris:	5711496108624
Techniniai duomenys:	
Maximum flow:	10.4 m ³ /h
Maks. debitas:	10.4 m ³ /h
Min. sistemos debitas:	0.31 m ³ /h
Maks. slėgio aukštis:	66.2 m
Siurblio pavadinimas:	CME 3-5
Siurblių skaičius:	2
Medžiagos:	
Siurblio korpusas:	Ketus
Kolektoriai:	GALVANIZUOTAS PLIENAS
Įrengimas:	
Maksimalus darbinis slėgis:	10 bar
Maksimalus leistinas slėgis įvade:	PN 10 bar
Standartinis flanšas:	DIN ISO 7/1
Vamzdyno įvadas:	R 1 1/2
Vamzdyno išvadas:	R 1 1/2
Skystis:	
Siurbiamas skystis:	Vanduo
Skysčio temperatūros diapazonas:	5 .. 60 °C
Skysčio temperatūra eksploataavimo metu:	20 °C
Tankis:	998.2 kg/m ³
Elektrotechniniai duomenys:	
IE efektyvumo klasė:	IE5
Pagrindinio siurblio galia (P2):	1.1 kW
Elektros tinklo dažnis:	50 / 60 Hz
Nominali įtampa:	3 x 380-415 V
Nominali srovė:	4.4 A
Paleidimo būdas:	elektroninis
Korpuso klasė (IEC 34-5):	IP54
Bakas:	
Slėginio bako tūris:	12 l
Diafragminis bakas:	Taip
Kita:	
Neto masė:	65 kg
Bendra masė:	73 kg
Transportavimo tūris:	0.315 m ³
Kalba:	Multi
Produkto serija:	A
Kilmės šalis:	DE
Muitinės kodas:	84137075



98494924 HYDRO MULTI-E 2 CME 3-5

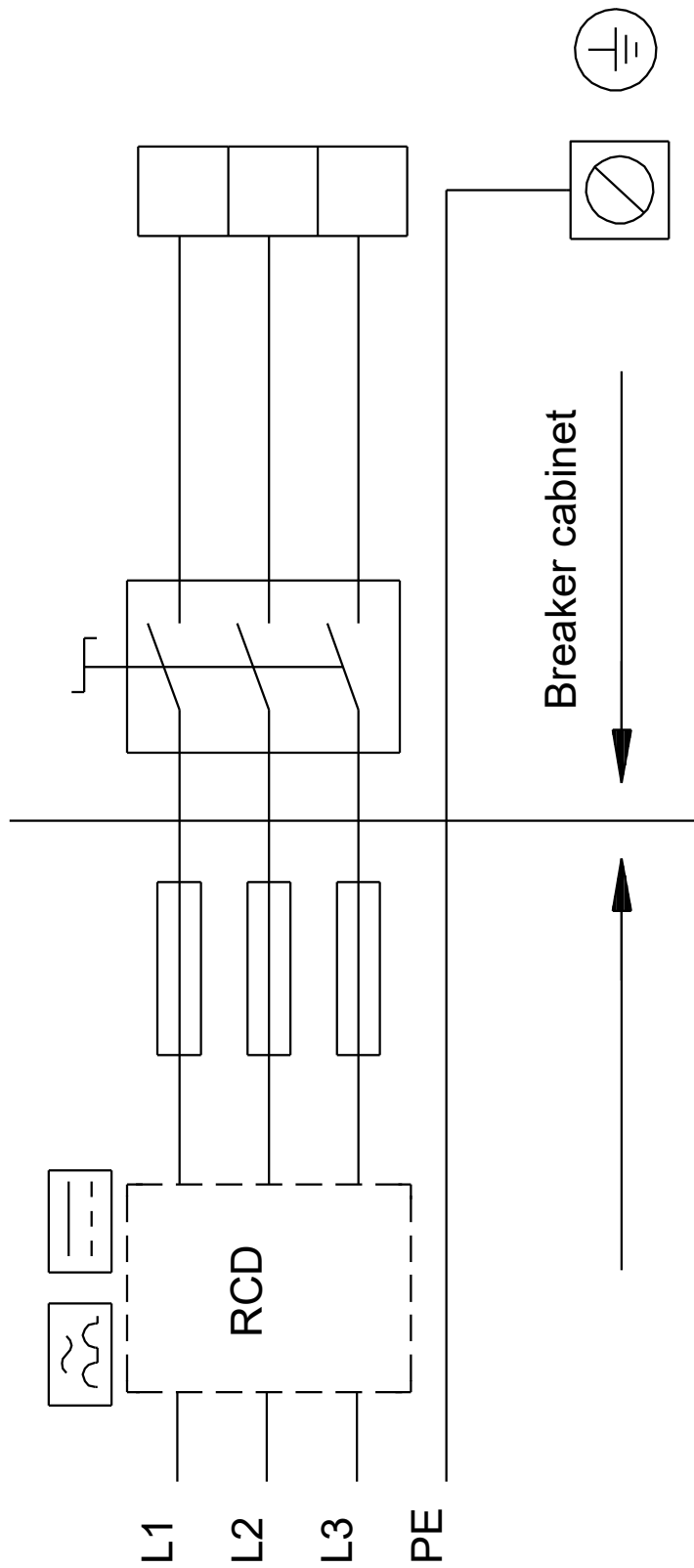


98494924 HYDRO MULTI-E 2 CME 3-5



Atkreipkite dėmesį! Visi matmenys, jei nenurodyta kitaip, pateikti milimetrais.
Atsakomybės apribojimas: šiame supaprastintame matmenų brėžinyje neparodytos visos detalės.

98494924 HYDRO MULTI-E 2 CME 3-5



Atkreipkite dėmesį! Visi matmenys, jei nenurodyta kitaip, pateikti milimetrais.