


Kiekis	Aprašymas
1	<p data-bbox="226 161 531 190">CRE 32-2-1 A-F-A-E-HQQE</p>  <p data-bbox="226 483 497 512">Produkto Nr.: 99071942</p> <p data-bbox="226 544 1433 642">Vertikalus, daugiapakopis, išcentrinis siurblys su įvadu ir išvadu tame pačiame lygyje (linijinis). Variklio galvutė ir pagrindas yra iš ketaus, visos kitos su skysčiu kontaktuojančios dalys yra iš nerūdijančio plieno. Kasetinis veleno sandariklis užtikrina didelį patikimumą, saugų naudojimą, paprastą priejimą ir remontą. Sukimo momentas perduodamas per perskiriama movą. Vamzdžiai prijungiami DIN flanšais.</p> <p data-bbox="226 685 1449 736">Siurblys turi 3 fazių ventiliatoriumi aušinamą, nuolatinio magneto, sinchroninį variklį. Variklis pagal IEC 60034-30-2 klasifikuojamas kaip IE5 efektyvumo klasės variklis.</p> <p data-bbox="226 743 1460 842">Variklis turi kontaktų dėžutėje integruotą dažnio keitiklį ir PI valdiklį. Tai leidžia tolygiai valdyti variklio apskukas ir taip užtikrinti, kad darbo parametrai atitiktų konkrečius poreikius. Per valdymo skydelį ant variklio kontaktų dėžutės galima nustatyti reikiamą kontrolinę vertę, taip pat nustatyti siurblių dirbti „Min.“ arba „Maks“ režimu, arba jį sustabdyti. Valdymo skydelyje esantis „Grundfos Eye“ indikatorius vizualiai rodo siurblio būseną:</p> <ul data-bbox="264 857 1410 972" style="list-style-type: none"> • „Maitinimas įjungtas“: Variklis dirba (sukasi žali indikatoriai) arba nedirba (žali indikatoriai šviečia nuolat) • „Ispėjimas“: Variklis vis dar dirba (sukasi geltoni indikatoriai) arba buvo sustabdytas (geltoni indikatoriai šviečia nuolat) • „Aliarmas“: Variklis sustabdytas (mirksi raudoni indikatoriai) <p data-bbox="226 1003 1437 1079">Ryšį su siurbliu galima palaikyti per „Grundfos GO Remote“ (papildomas prietaisas). Naudojant nuotolinį valdymą galima nustatyti daugiau darbo parametrų bei nuskaityti įvairius parametrus, pvz., „Esama vertė“, „Apsukos“, „Naudojama galia“ ir „Sunaudota energija“.</p> <p data-bbox="226 1122 1445 1173">Kontaktų dėžutėje yra įvairių jėgimų ir išėjimų, leidžiančių variklį naudoti pažangiose sistemose, kuriose reikia daug jėgimų ir išėjimų:</p> <ul data-bbox="264 1180 1059 1532" style="list-style-type: none"> - du specialūs skaitmeniniai jėgimai - trys analoginiai jėgimai, 0(4)–20 mA, 0–5 V, 0–10 V, 0,5–3,5 V - 5 V maitinimas potenciometru ir jutikliui - vienas analoginis išėjimas, 0–10 V, 0(4)–20 mA - du konfigūruojami skaitmeniniai jėgimai arba atviro kolektoriaus išėjimai - du Pt100/Pt1000 jėgimai - „LiqTec“, apsaugos nuo sausosios eigos jutiklio jėgimas - „Grundfos“ skaitmeninio jutiklio jėgimas ir išėjimas - 24 V maitinimas jutikliams - du signalizavimo relių išėjimai (nulinio potencialo kontaktai) - GENIbus jungtis - jungtis „Grundfos“ CIM pramoninio tinklo moduliui <p data-bbox="226 1563 555 1592">Kiti produkto duomenys</p> <p data-bbox="226 1599 1445 1650">Jei siurblių reikia valdyti, pavyzdžiui, pagal debitą, slėgių skirtumą arba temperatūrą, prie siurblio gali būti prijungtas išorinis jutiklis.</p> <p data-bbox="226 1657 1460 1733">Per valdymo skydelį ant variklio kontaktų dėžutės galima nustatyti reikiamą kontrolinę vertę, taip pat nustatyti siurblių dirbti „Min.“ arba „Maks“ režimu, arba jį sustabdyti. Valdymo skydelyje esantis „Grundfos Eye“ indikatorius vizualiai rodo siurblio būseną:</p> <ul data-bbox="264 1740 1410 1854" style="list-style-type: none"> • „Maitinimas įjungtas“: Variklis dirba (sukasi žali indikatoriai) arba nedirba (žali indikatoriai šviečia nuolat) • „Ispėjimas“: Variklis vis dar dirba (sukasi geltoni indikatoriai) arba buvo sustabdytas (geltoni indikatoriai šviečia nuolat) • „Aliarmas“: Variklis sustabdytas (mirksi raudoni indikatoriai) <p data-bbox="226 1886 1437 1962">Ryšį su siurbliu galima palaikyti per „Grundfos GO Remote“ (papildomas prietaisas). Naudojant nuotolinį valdymą galima nustatyti daugiau darbo parametrų bei nuskaityti įvairius parametrus, pvz., „Esama vertė“, „Apsukos“, „Naudojama galia“ ir „Sunaudota energija“.</p>

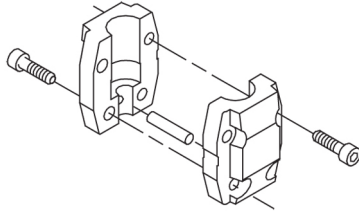
Kiekis	Aprašymas
--------	-----------

Plieninės, ketinės ir aliumininės dalys padengtos epoksidine danga katodinio elektrolitinio nusodinimo (CED) būdu. CED – tai aukštos kokybės dažymo procesas, kai aplink produktus sukuriamas elektros laukas užtikrina dažų dalelių nusodinimą ant paviršiaus plonu, tiksliai kontroliuojamu sluoksniu. Būtina šio proceso dalis yra pradinis paruošimas. Visą procesą sudaro šie elementai:

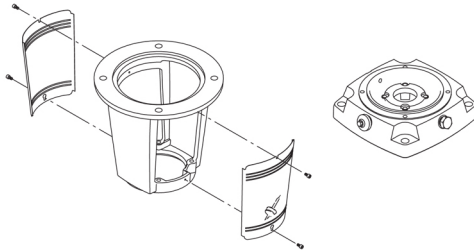
- 1) Valymas šarmais.
 - 2) Padengimas cinko fosfatu.
 - 3) Katodinis elektrolitinis nusodinimas.
 - 4) Sukietinimas, pasiekiant 18-22 my m sausos plėvelės storį.
- Padengto produkto spalvos kodas yra NCS 9000/RAL 9005.

Siurblys

Siurblio ir variklio velenai yra sujungti standartine perskiriama jungiamąja mova. Ji yra uždengta siurblio galvutėje / variklio atramoje dviem movos gaubtais.



Siurblio galvą ir variklį jungia variklio atrama. Siurblio galvoje yra bendras 1/2" užpildymo kamštis ir oro išleidimo varžtas.



Siurblys turi subalansuotą O žiedo sandariklį su standžia sukimo momento perdavimo sistema.

Šio tipo sandariklis yra sumontuotas kasetėje, o tai leidžia saugiai ir lengvai jį pakeisti.

Dėl subalansavimo šio tipo sandariklis tinka aukšto slėgio sistemoms.

Taip pat kasetės konstrukcija apsaugo siurblio veleną nuo galimo dilimo dėl dinaminio O žiedo tarp siurblio veleno ir veleno sandariklio.

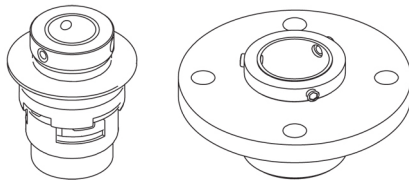
Pirminis sandariklis:

- Sukiojo sandarinimo žiedo medžiaga: silicio karbidas (SiC)
- Stacionaraus lizdo medžiaga: silicio karbidas (SiC)

Ši medžiagų pora naudojama, kai reikia didesnio atsparumo korozijai. Didelis šios medžiagų poros kietumas užtikrina didelį atsparumą abrazyvinėms dalelėms.

Antrinio sandariklio medžiaga: EPDM (etilenpropileno guma)

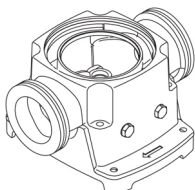
EPDM yra labai atspari karštam vandeniui. EPDM netinka mineralinėms alyvoms.



Veleno sandariklį siurblio galvutėje laiko gaubtas ir varžtai. Jį galima pakeisti nenuimant variklio.

Kameros ir darbaračiai ir yra pagaminti iš nerūdijančio plieno skardos. Kamerosose yra PTFE žiedai, kurie užtikrina geresnį sandarumą ir didesnę efektyvumą. Darbaračiai turi glotnų paviršių, o menčių forma užtikrina didelį efektyvumą.

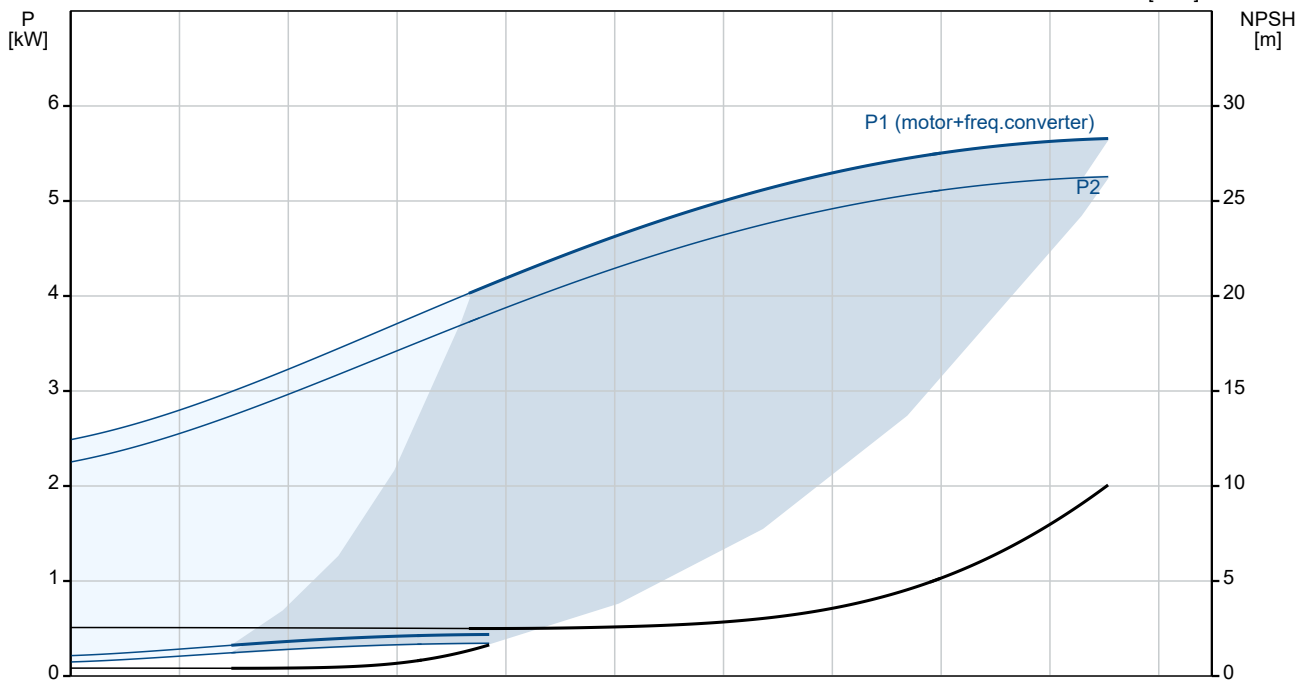
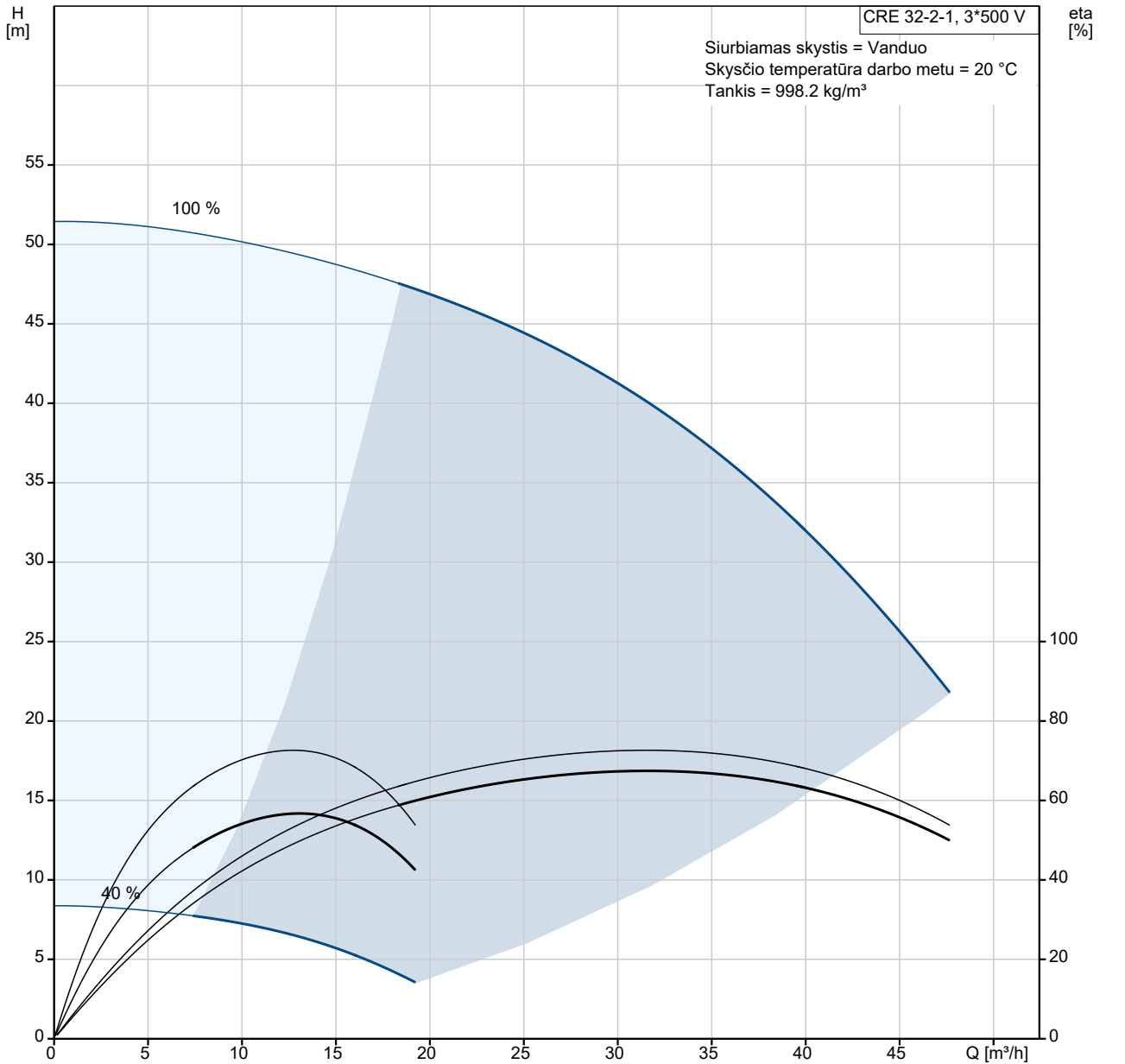
Pagrindas yra iš ketaus. Pagrindo įvado ir išvado pusėse yra sriegiai manometrams. Siurblys prie pamato tvirtinamas keturiais varžtais per pagrindo plokštę. Flansai prie pagrindo tvirtinami fiksavimo žiedais.



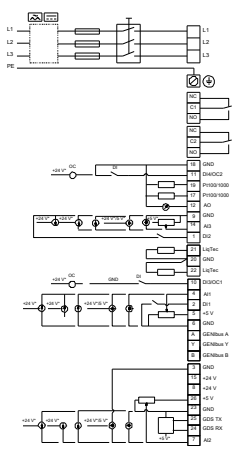
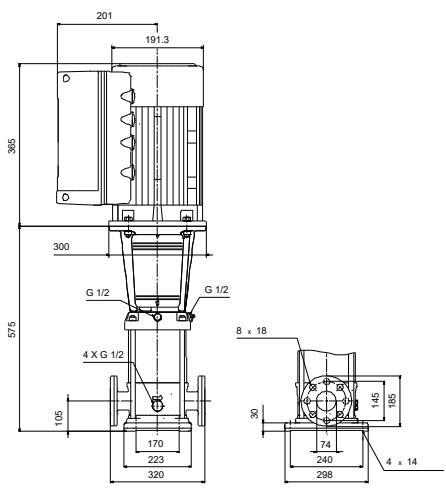
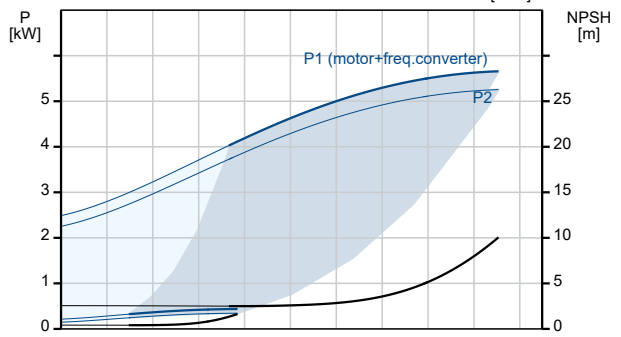
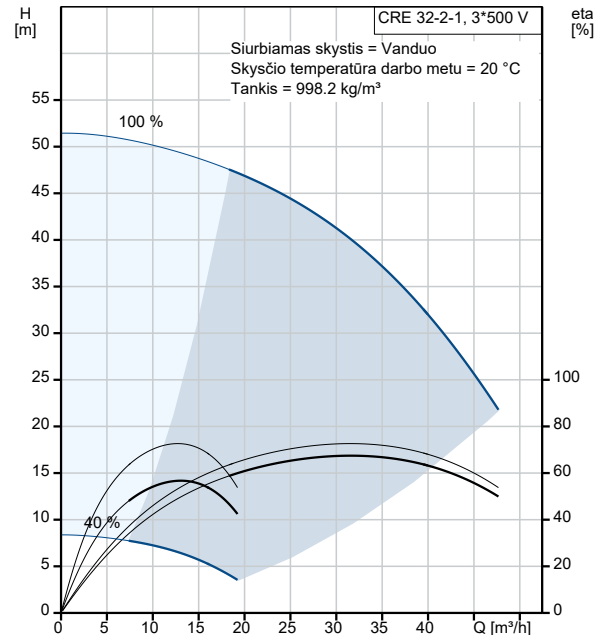
Kiekis	Aprašymas
	<p>Variklis</p> <p>Variklis yra visiškai uždaras, ventiliatoriumi aušinamas variklis, kurio pagrindiniai matmenys atitinka IEC ir DIN standartus. Variklis yra pritvirtintas per laisvos angos flanšą (FF).</p> <p>Variklio montavimo ženklavimas atitinka IEC 60034-7: IM B 5 (kodas I) / IM 3001 (kodas II).</p> <p>Leistini elektros maitinimo svyravimai atitinka IEC 60034 reikalavimus.</p> <p>Variklis pagal IEC 60034-30-2 klasifikuojamas kaip IE5 efektyvumo klasės variklis.</p> <p>Varikliui nereikalinga jokia išorinė variklio apsauga. Variklio valdymo modulis turi apsaugą nuo lėta ir greitai kylančios temperatūros, pvz., nuolatinės perkrovos ir variklio užstrigimo.</p> <p>Kontaktų dėžutėje yra įvairių įėjimų ir išėjimų, leidžiančių variklį naudoti pažangiose sistemose, kuriose reikia daug įėjimų ir išėjimų:</p> <ul style="list-style-type: none"> - du specialūs skaitmeniniai įėjimai - trys analoginiai įėjimai, 0(4)–20 mA, 0–5 V, 0–10 V, 0,5–3,5 V - 5 V maitinimas potenciometru ir jutikliui - vienas analoginis išėjimas, 0–10 V, 0(4)–20 mA - du konfigūruojami skaitmeniniai įėjimai arba atviro kolektoriaus išėjimai - du Pt100/Pt1000 įėjimai - „LiqTec“, apsaugos nuo sausosios eigos jutiklio įėjimas - „Grundfos“ skaitmeninio jutiklio įėjimas ir išėjimas - 24 V maitinimas jutikliams - du signalizavimo relių išėjimai (nulinio potencialo kontaktai) - GENbus jungtis - jungtis „Grundfos“ CIM pramoninio tinklo moduliui <p>Techniniai duomenys</p> <p>Skystis: Siurbiamas skystis: Vanduo Skysčio temperatūros diapazonas: -30 .. 120 °C Skysčio temperatūra eksploatavimo metu: 20 °C Tankis: 998.2 kg/m³</p> <p>Techniniai duomenys: Siurblio apukos, kurioms pateikti siurblio duomenys: 3526 rpm Nominalus debitas: 36 m³/h Nominalus slėgio aukštis: 37.9 m Siurblio orientacija: Vertikalus Veleno sandariklio konfigūracija: Pavienis Veleno sandariklio kodas: HQQE Sertifikatai: CE,EAC,UKCA Tinkamumo geriamajam vandeniui sertifikatai: WRAS,ACS Kreivės tikslumas: ISO9906:2012 3B</p> <p>Medžiagos: Pagrindas: Ketus EN 1563 EN-GJS-500-7 ASTM A536 80-55-06</p> <p>Darbaratis: Nerūdijantysis plienas EN 1.4301 AISI 304</p> <p>Guolis: SIC Atraminis guolis: Graflon</p> <p>Įrengimas: Maximum ambient temperature: 50 °C Maksimalus darbinis slėgis: 16 bar Maks. slėgis esant nurodytai temp.: 16 bar / 120 °C 16 bar / -30 °C</p> <p>Jungties tipas: DIN Įvado jungties dydis: DN 65 Išvado jungties dydis: DN 65 Vamzdžio jungties slėgio klasė: PN 40 Variklio flanšo dydis: FF265</p> <p>Elektrotechniniai duomenys:</p>

Kiekis	Aprašymas
	<p> Variklio standartas: IEC Variklio tipas: 132SE IE efektyvumo klasė: IE5 Nominali galia - P2: 5.5 kW Siurbliui reikalinga galia (P2): 5.5 kW Elektros tinklo dažnis: 50 / 60 Hz Nominali įtampa: 3 x 380-500 V Nominali srovė: 10.3-8.20 A Cos fi - galios koeficientas: 0.92-0.88 Nominalios apsukos: 360-4000 rpm Efektyvumas: 92.7% Variklio našumas esant pilnai apkrovai: 92.7 % Korpuso klasė (IEC 34-5): IP55 Izoliacijos klasė (IEC 85): F Variklio Nr.: 98971051 </p> <p> Valdikliai: Frequency converter: Built-in Slėgio jutiklis: N </p> <p> Kita: Minimalaus efektyvumo koeficientas, MEI ≥: 0.70 Neto masė: 89.1 kg Bruto masė: 112 kg Tiekimo tūris: 0.309 m³ Danijos VVS Nr.: 386006071 Suomijos LVI Nr.: 4925707 Kilmės šalis: DK Muitinės kodas: 84137075 </p>

99071942 CRE 32-2-1 A-F-A-E-HQQE

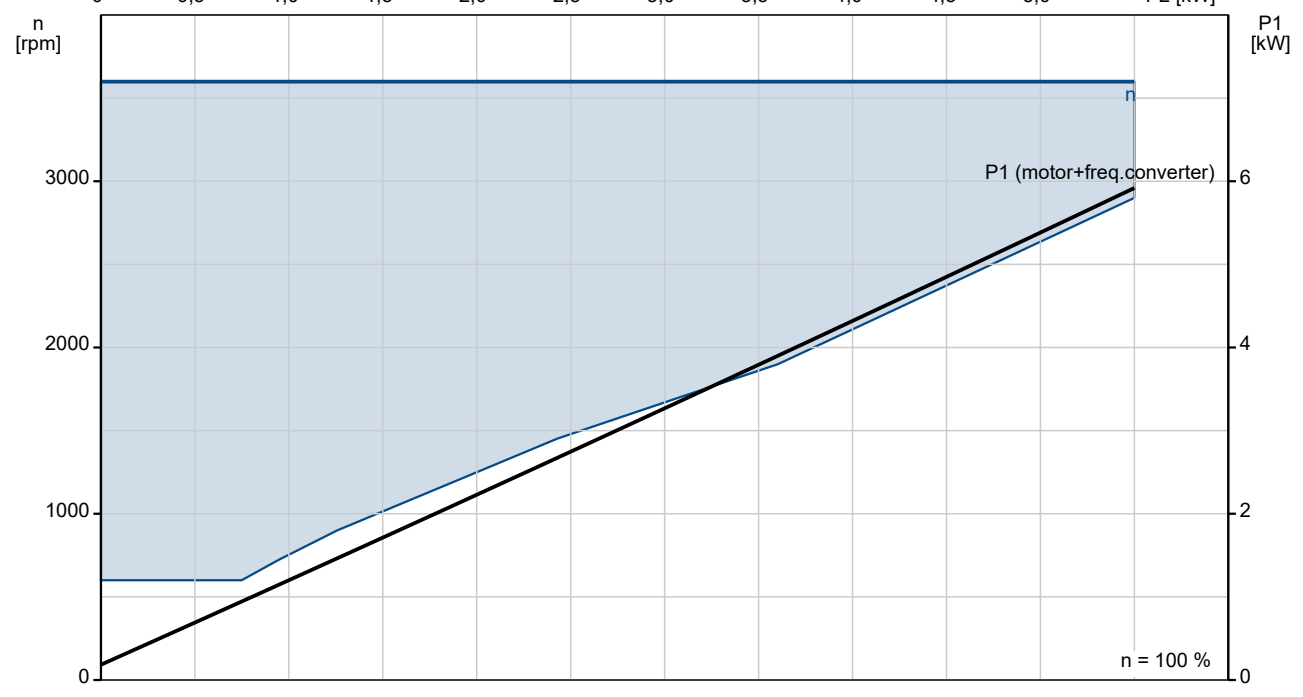
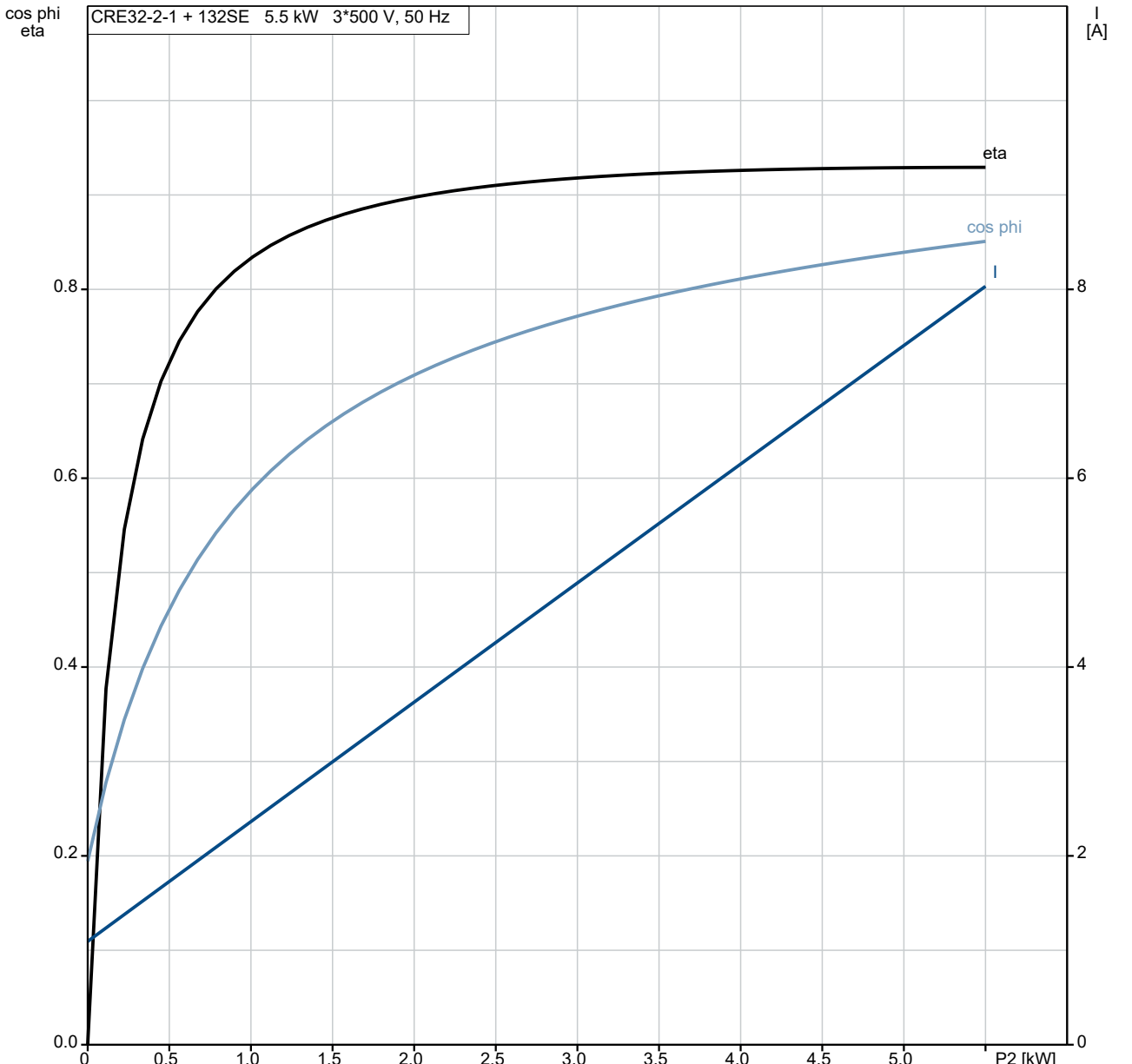


Aprašymas	Vertė
Bendra informacija:	
Produkto pavadinimas:	CRE 32-2-1 A-F-A-E-HQQE
Produkto Nr.:	99071942
EAN numeris:	5712606201297
Techniniai duomenys:	
Siurblio apskos, kurioms pateikti siurblio duomenys:	3526 rpm
Nominalus debitas:	36 m ³ /h
Nominalus slėgio aukštis:	37.9 m
Slėgio aukštis, maks.:	51.4 m
Pakopos:	2
Darbaraičiai:	2
Sumažinto skersmens darbaraičių skaičius:	1
Žemas NPSH:	N
Siurblio orientacija:	Vertikalus
Veleno sandariklio konfigūracija:	Pavienis
Veleno sandariklio kodas:	HQQE
Sertifikatai:	CE,EAC,UKCA
Tinkamumo geriamajam vandeniui sertifikatai:	WRAS,ACS
Kreivės tikslumas:	ISO9906:2012 3B
Siurblio versija:	A
Modelis:	B
Medžiagos:	
Pagrindas:	Ketus
Pagrindas:	EN 1563 EN-GJS-500-7
Pagrindas:	ASTM A536 80-55-06
Darbaratis:	Nerūdijantis plienas
Darbaratis:	EN 1.4301
Darbaratis:	AISI 304
Medžiagų kodas:	A
Gumos kodas:	E
Guolis:	SIC
Atraminis guolis:	Graflon
Įrengimas:	
Maximum ambient temperature:	50 °C
Maksimalus darbinis slėgis:	16 bar
Maks. slėgis esant nurodytai temp.:	16 bar / 120 °C
Maks. slėgis esant nurodytai temp.:	16 bar / -30 °C
Jungties tipas:	DIN
Įvado jungties dydis:	DN 65
Išvado jungties dydis:	DN 65
Vamzdžio jungties slėgio klasė:	PN 40
Variklio flanšo dydis:	FF265
Jungties kodas:	F
Skystis:	
Siurbiamas skystis:	Vanduo
Skysčio temperatūros diapazonas:	-30 .. 120 °C
Skysčio temperatūra eksploataavimo metu:	20 °C
Tankis:	998.2 kg/m ³
Elektrotechniniai duomenys:	
Variklio standartas:	IEC
Variklio tipas:	132SE
IE efektyvumo klasė:	IE5
Nominali galia - P2:	5.5 kW
Siurbliui reikalinga galia (P2):	5.5 kW
Elektros tinklo dažnis:	50 / 60 Hz
Nominali įtampa:	3 x 380-500 V
Nominali srovė:	10.3-8.20 A
Cos fi - galios koeficientas:	0.92-0.88
Nominalios apskos:	360-4000 rpm
Efektyvumas:	92.7%

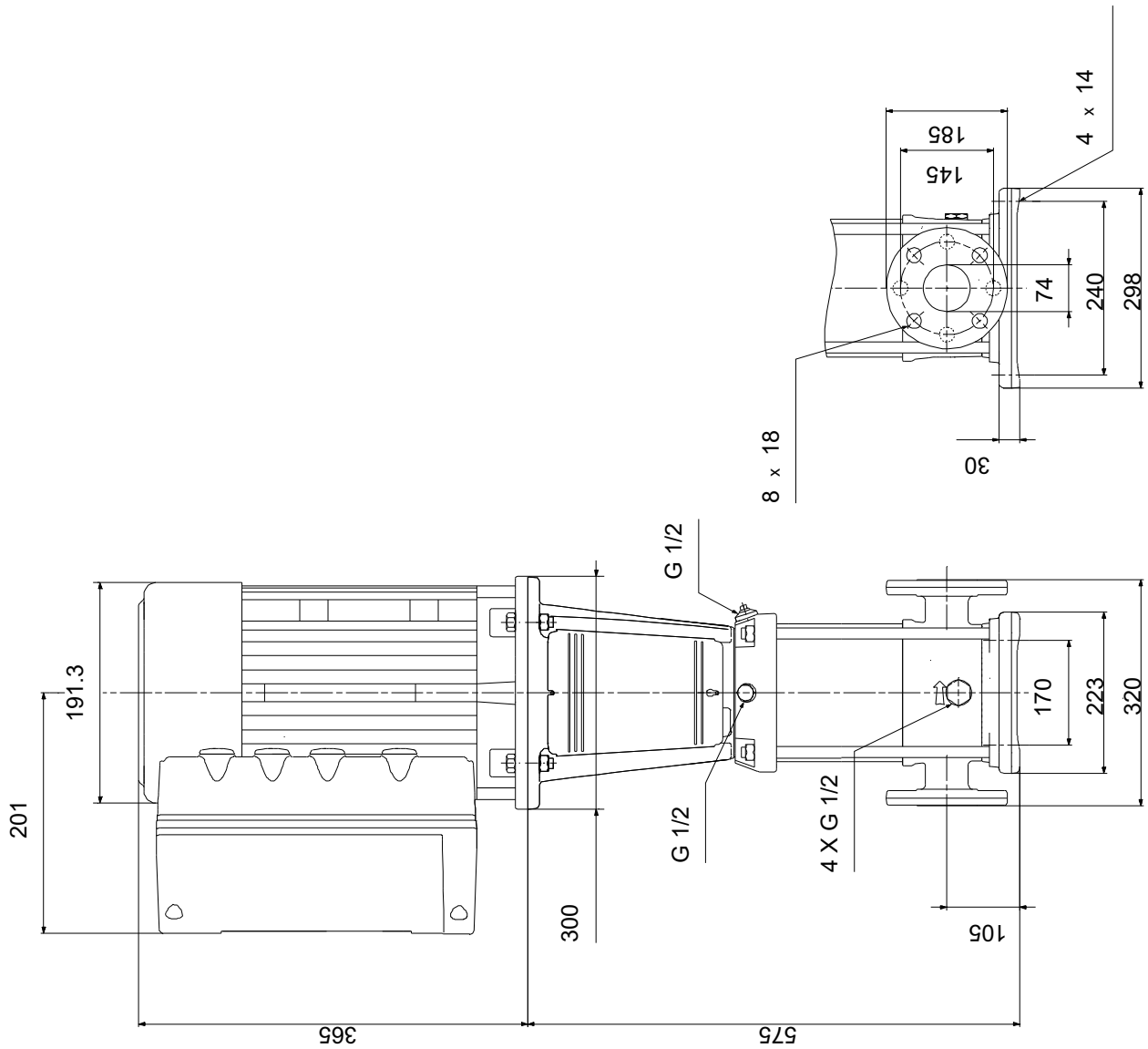


Aprašymas	Vertė
Variklio našumas esant pilnai apkrovai:	92.7 %
Korpuso klasė (IEC 34-5):	IP55
Izoliacijos klasė (IEC 85):	F
Integruota variklio apsauga:	ELEC
Variklio Nr.:	98971051
Valdikliai:	
Valdymo skydas:	Standartinis
Funkcinis modulis:	FM300 - Pažangus
Frequency converter:	Built-in
Slėgio jutiklis:	N
Kita:	
Minimalaus efektyvumo koeficientas, MEI ≥:	0.70
Neto masė:	89.1 kg
Bruto masė:	112 kg
Tiekimo tūris:	0.309 m ³
Konfig. failo Nr.:	99059264
Danijos VVS Nr.:	386006071
Suomijos LVI Nr.:	4925707
Kilmės šalis:	DK
Muitinės kodas:	84137075

99071942 CRE 32-2-1 A-F-A-E-HQQE

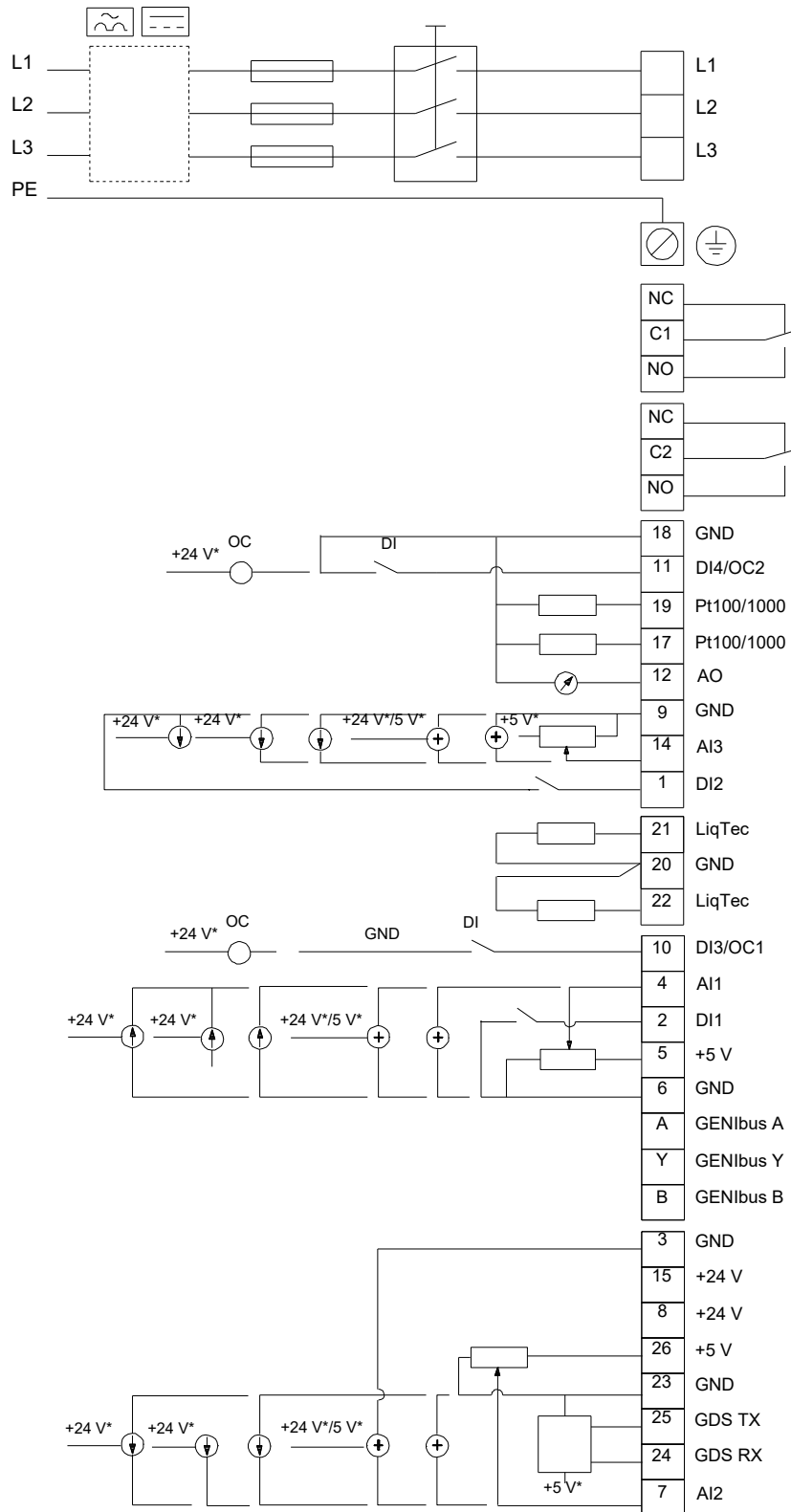


99071942 CRE 32-2-1 A-F-A-E-HQQE



Atkreipkite dėmesį! Visi matmenys, jei nenurodyta kitaip, pateikti milimetrais.
Atsakomybės apribojimas: šiame supaprastintame matmenų brėžinyje neparodytos visos detalės.

99071942 CRE 32-2-1 A-F-A-E-HQQE



Atkreipkite dėmesį! Visi matmenys, jei nenurodyta kitaip, pateikti milimetrais.