

Kiekis Aprašymas

1

DDA 200-4

Atkreipkite dėmesį! Paveikslėlyje parodytas produktas gali skirtis nuo tikrojo

Produkto Nr.: [99159403](#)

Tipas:

DDA 200-4 AR-SS/V/SS-F-31A1A1F

„SMART Digital DDA“ – tai kompaktiškas stūmoklinis diafragminis dozavimo siurblys su kintamo greičio (PMS variklio) pavara ir pažangia valdymo elektronika, užtikrinančia minimalų energijos vartojimą.

„SMART Digital Dosing“ serijos siurbliai dirba pilnu takto ilgiu, kad būtų užtikrintas optimalus tikslumas, užpildymas ir įsiurbimas net dozuojant didelio klampumo arba dujas išskiriančius skysčius.

Kiekvieno išstūmimo takto trukmė kinta priklausomai nuo nustatyto našumo, taip užtikrinant optimaliai tolygų ir nuolatinį srautą išvade.

Montavimo plokštė leidžia greitai atlikti įrengimo ir serviso darbus. Valdymo dėžutę galima lengvai pasukti į priekinę, kairiąją arba dešiniąją padėtį. Įvedimą į eksploataciją ir eksploatavimą labai palengvina valdymo ratukas bei kelių foninių spalvų grafinis ir tekstinis skystųjų kristalų displejus. Valdymo elementai yra apsaugoti permatoma danga.

Dozavimo galvą sudaro:

- ilgaamžė ir universali, chemiškai atspari dviguba PTFE diafragma
- rutuliniai vožtuvai, užtikrinantys didžiausią dozavimo tikslumą
- paleidimą palengvinantis oro išleidimo vožtuvas

Darbo režimai:

- dozavimas rankiniu būdu nustatytu debitu (ml/h, l/h arba gph)
- dozavimas pagal įeinančius impulsus, nustatomas ml/impulsui (yra impulsų atminties funkcija)
- dozavimas pagal analoginį signalą 0/4-20 mA (priklausomybė nustatoma)
- dozavimas partijomis pagal įeinančius impulsus, nustatomas ml, l arba gal
- dozavimas partijomis pagal laikmačio signalą (ciklinis arba savaitinis dozavimo laikmatis)
- valdymas per tinklą (GENIbus paruoštas „Grundfos“ CIU moduliams)

Kitos savybės:

- automatinis oro išleidimas siurbliui nedirbant, kad būtų išvengta gedimų dėl užblokavimo oru
- du lėtieji režimai (kavitacijai išvengti), 50 % (maks. debitas: 100 l/h) ir 25 % (maks. debitas
- pranešimas apie reikalingą techninę priežiūrą su keistinos dalies užsakymo numeriu
- dviejų lygių mygtukų blokavimo funkcija, apsauganti siurbį nuo nesankcionuoto valdymo
- papildomos informacijos, pvz., esamo srovės signalo įėjime, rodymas displejuje
- bendro išdozuoto tūrio skaitiklis (galima grąžinti į nulinę padėtį), darbo laiko skaitiklis ir t.t.
- pakeistų nustatymų išsaugojimas ir įkėlimas bei gamyklinių nustatymų grąžinimas

Signalų įėjimai/išėjimai:

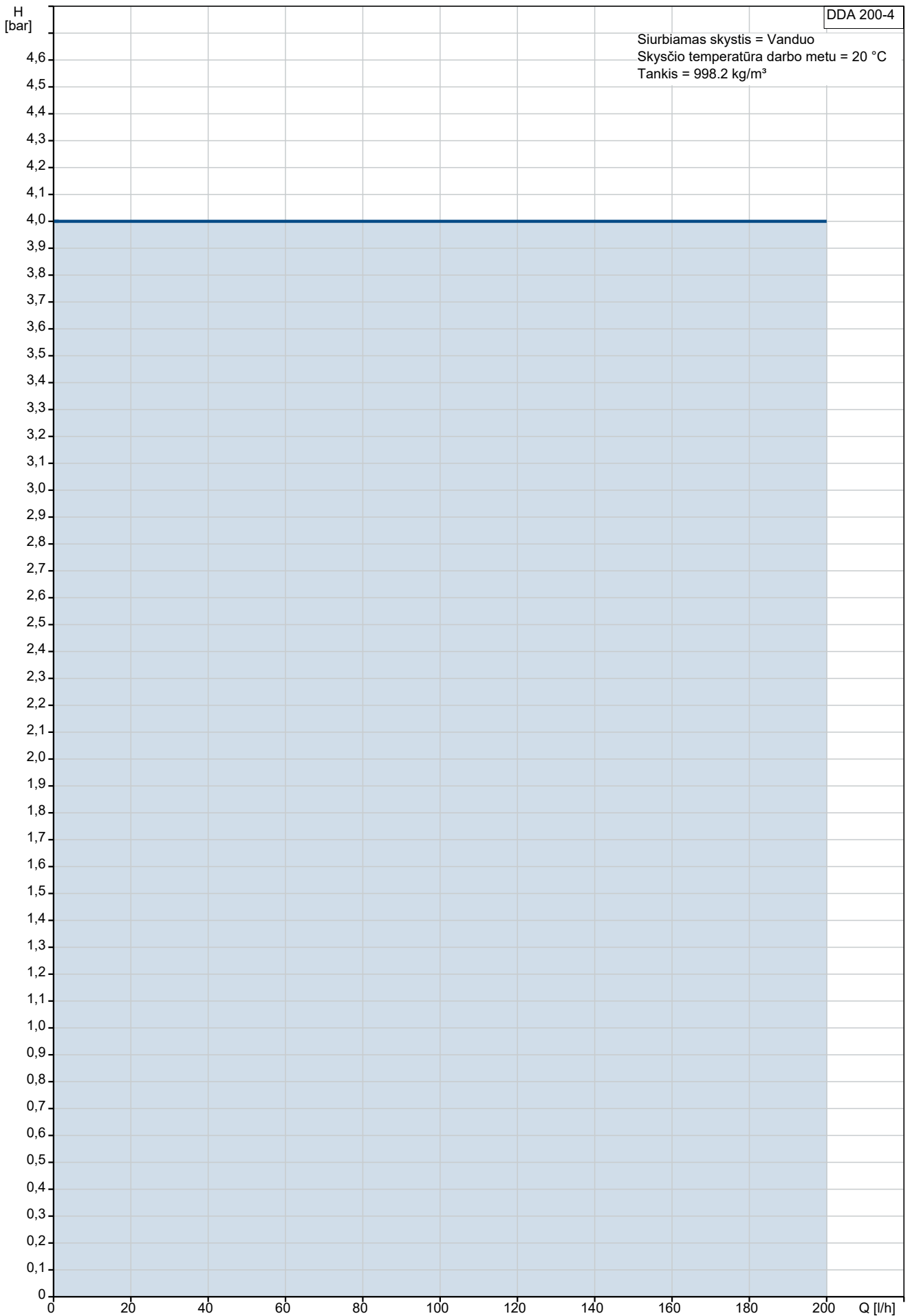
- impulsų, analoginio 0/4-20mA signalo ir išorinio sustabdymo įėjimas
- žemo lygio bako ir tuščio bako signalo įėjimas
- dvi nulinio potencialo išėjimų relės, maks. 30 V kintama/nuolatinė (konfigūruojamos, pvz., aliarmo signalas, takto signalas, siurblys dozuoja, laikmatis ir t.t.)
- 0/4-20mA analoginis išėjimas
- tinklo sąsaja (GENIbus, „Grundfos“ CIU modulio prijungimui)

Valdikliai:

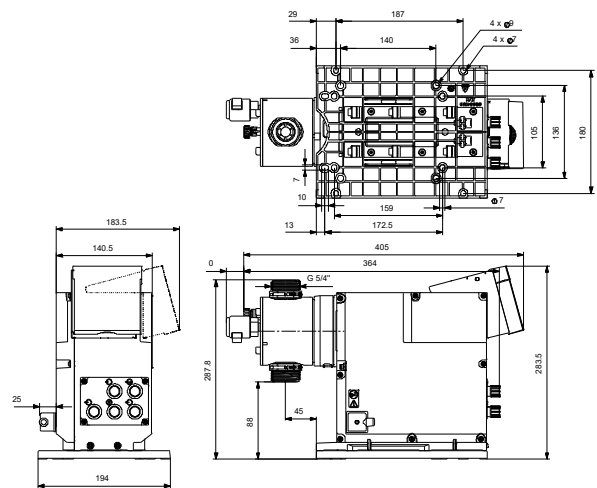
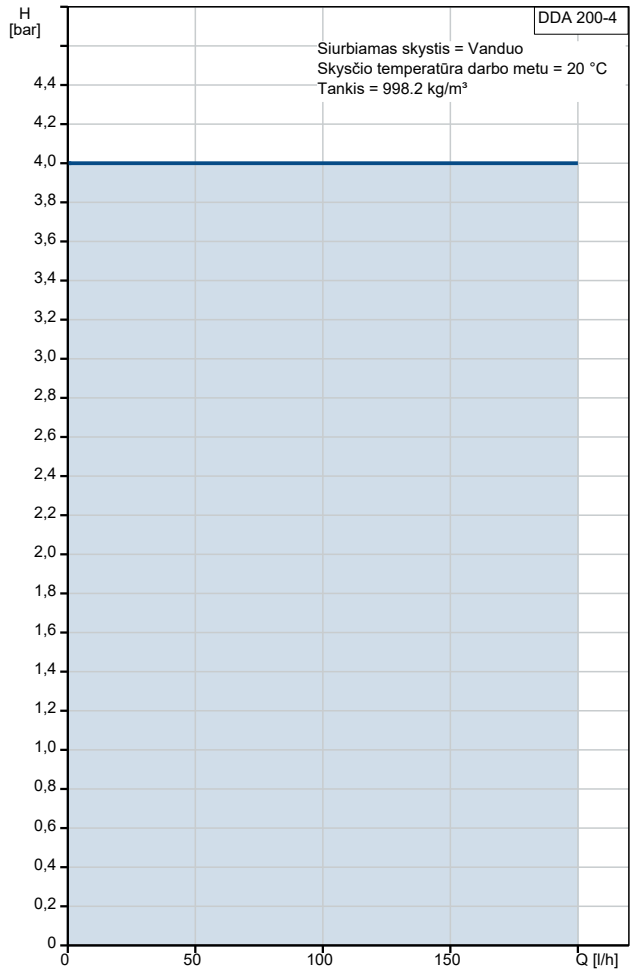
Valdymo variantas:	AR
Lygio kontrolė:	YES
Analoginis įėjimas:	0/4-20 MA
Impulsinis valdymas:	TAIP
Išor. stop įėjimas:	TAIP
Analoginis išėjimas:	0/4-20 MA
Išėjimo relės:	2

Kiekis	Aprašymas
	<p>Ryšys per magistralę: TAIP</p> <p>Skystis: Siurbiamas skystis: Vanduo Skysčio temperatūros diapazonas: 0 .. 50 °C Skysčio temperatūra eksploataavimo metu: 20 °C Tankis: 998.2 kg/m³</p> <p>Techniniai duomenys: Tipas: DDA 200-4 AR-SS/V/SS-F-31A1A1F Maks. debitas: 200 l/h Maks. debitas lėtame režime 50%: 100 l/h Maks. debitas lėtame režime 25%: 50 l/h Min. debitas: 250 ml/h Sumažinimo santykis: 1:800 Sertifikatai ant vardinės plokštelės: CE,CSA-US,NSF61,EAC,RCM Vožtuvo tipas: Standartinis Maksimalus klampumas, esant 100 %: 100 mPas Maksimalus klampumas lėtame režime 50 %: 1000 mPas Maksimalus klampumas lėtame režime 25 %: 2000 mPas Pakartojimo tikslumas: 1.5 %</p> <p>Medžiagos: Dozavimo galvutė: Nerūdijantysis pienas 1.4435 Vožtuvo rutulys: Nerūdijantis pienas Tarpiklis: FKM</p> <p>Įrengimas: Aplinkos temperatūros intervalas: 0 .. 45 °C Maksimalus darbinis slėgis: 4 bar Įrengimo komplektas: NE Įrengimo tipas: Įrengimo komplekto nėra Siurblio įvadas: Conn. threaded Rp 3/4# Code A1 Siurblio išvadas: Conn. threaded Rp 3/4# Code A1 Maks. įsiurbimo aukštis darbo metu: 3 m Maks. įsiurbimo aukštis užpildymo metu: 1.5 m</p> <p>Elektrotechniniai duomenys: Maximum power input - P1: 62 W Elektros tinklo dažnis: 50 / 60 Hz Nominali įtampa: 1 x 100-240 V Korpuso klasė (IEC 34-5): IP65 / NEMA 4X Kabelio ilgis: 1.5 m Kabelio kištuko tipas: EU Paleidimo srovė: 70A esant 240V (35A/100V), 2ms</p> <p>Kita: Neto masė: 8 kg Bendra masė: 8 kg Spalva: RAUDONA Kilmės šalis: FR Muitinės kodas: 84135040</p>

99159403 DDA 200-4

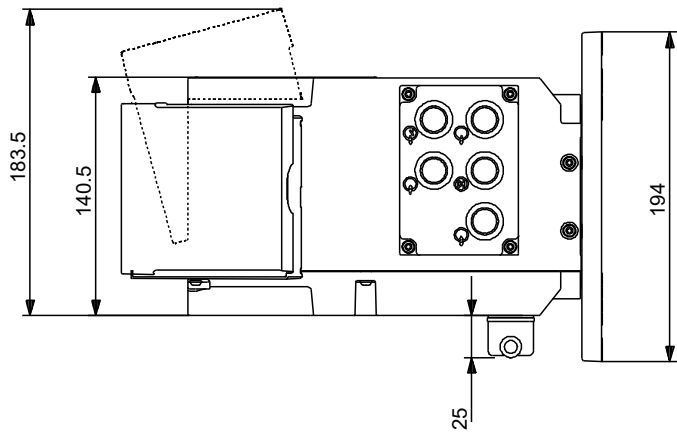
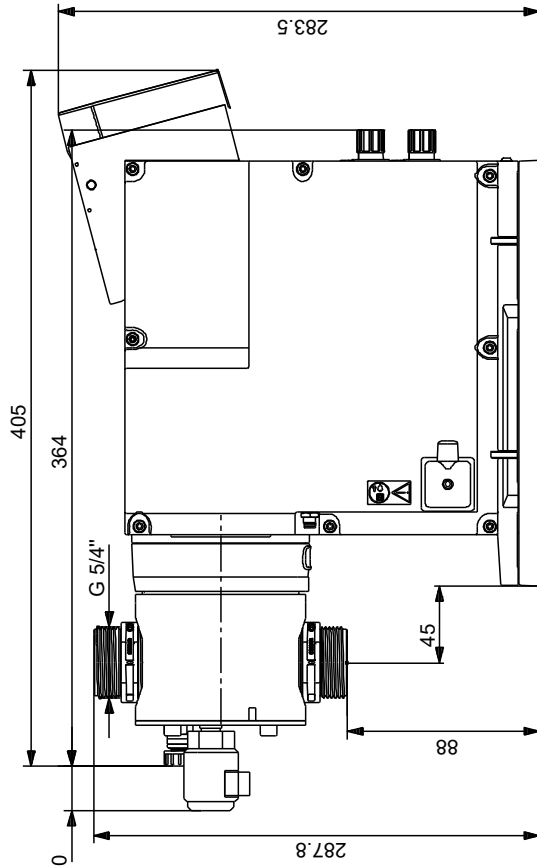
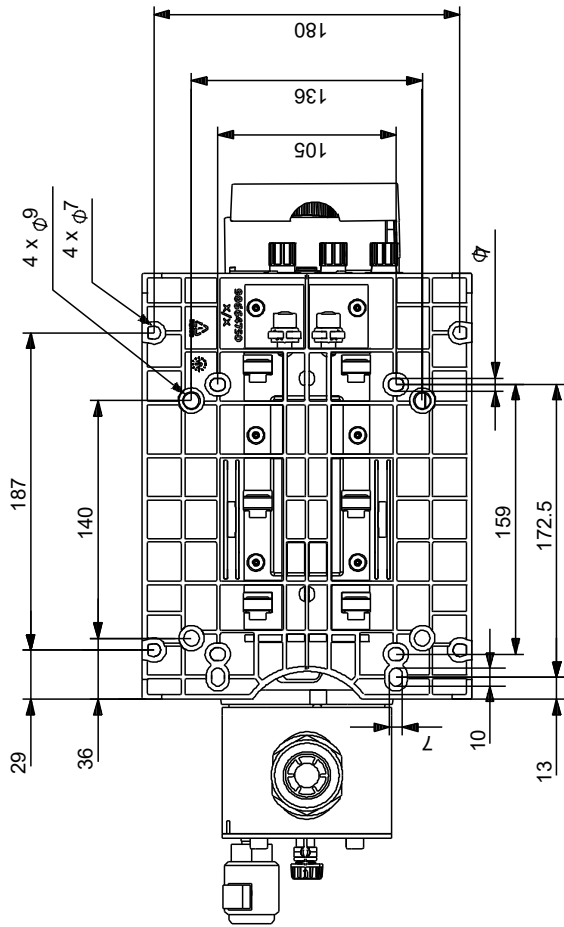


Aprašymas	Vertė
Bendra informacija:	
Produkto pavadinimas:	DDA 200-4
Produkto Nr.:	99159403
EAN numeris:	5712607841911
Techniniai duomenys:	
Tipas:	DDA 200-4 AR-SS/V/SS-F-31A1A1F
Maks. debitas:	200 l/h
Maks. debitas lėtame režime 50%:	100 l/h
Maks. debitas lėtame režime 25%:	50 l/h
Min. debitas:	250 ml/h
Sumažinimo santykis:	1:800
Sertifikatai ant varinės plokštelės:	CE,CSA-US,NSF61,EAC,RC M
Vožtuvo tipas:	Standartinis
Maksimalus klampumas, esant 100 %:	100 mPas
Maksimalus klampumas lėtame režime 50 %:	1000 mPas
Maksimalus klampumas lėtame režime 25 %:	2000 mPas
Pakartojimo tikslumas:	1.5 %
Medžiagos:	
Dozavimo galvutė:	Nerūdijantysis plienas 1.4435
Vožtuvo rutulys:	Nerūdijantis plienas
Tarpiklis:	FKM
Įrengimas:	
Aplinkos temperatūros intervalas:	0 .. 45 °C
Maksimalus darbinis slėgis:	4 bar
Įrengimo komplektas:	NE
Įrengimo tipas:	Įrengimo komplekto nėra
Siurblio įvadas:	Conn. threaded Rp 3/4# Code A1
Siurblio išvadas:	Conn. threaded Rp 3/4# Code A1
Maks. įsiurbimo aukštis darbo metu:	3 m
Maks. įsiurbimo aukštis užpildymo metu:	1.5 m
Skystis:	
Siurbiamas skystis:	Vanduo
Skystio temperatūros diapazonas:	0 .. 50 °C
Skystio temperatūra eksploataavimo metu:	20 °C
Tankis:	998.2 kg/m ³
Elektrotechniniai duomenys:	
Maximum power input - P1:	62 W
Elektros tinklo dažnis:	50 / 60 Hz
Nominali įtampa:	1 x 100-240 V
Korpuso klasė (IEC 34-5):	IP65 / NEMA 4X
Kabelio ilgis:	1.5 m
Kabelio kištuko tipas:	EU
Paleidimo srovė:	70A esant 240V (35A/100V), 2ms
Valdikliai:	
Valdymo variantas:	AR
Valdymo skydas:	SUMONTUOTA PRIEKYJE
Lygio kontrolė:	YES
Analoginis įėjimas:	0/4-20 MA
Impulsinis valdymas:	TAIP
Išor. stop įėjimas:	TAIP
Analoginis išėjimas:	0/4-20 MA
Išėjimo relės:	2
Ryšys per magistralę:	TAIP
Kita:	
Neto masė:	8 kg



Aprašymas	Vertė
Bendra masė:	8 kg
Spalva:	RAUDONA
Kilmės šalis:	FR
Muitinės kodas:	84135040

99159403 DDA 200-4



Atkreipkite dėmesį! Visi matmenys, jei nenurodyta kitaip, pateikti milimetrais.
 Atsakomybės apribojimas: šiame supaprastintame matmenų brėžinyje neparodytos visos detalės.