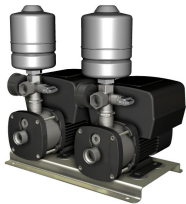
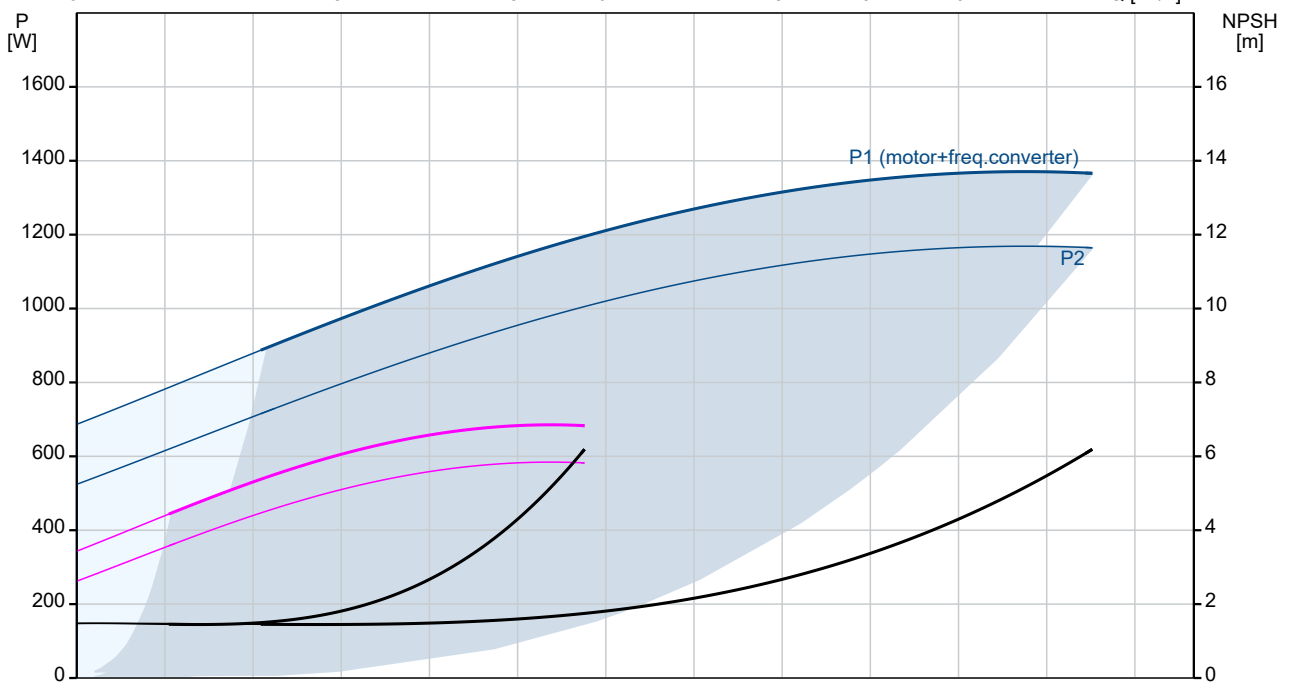
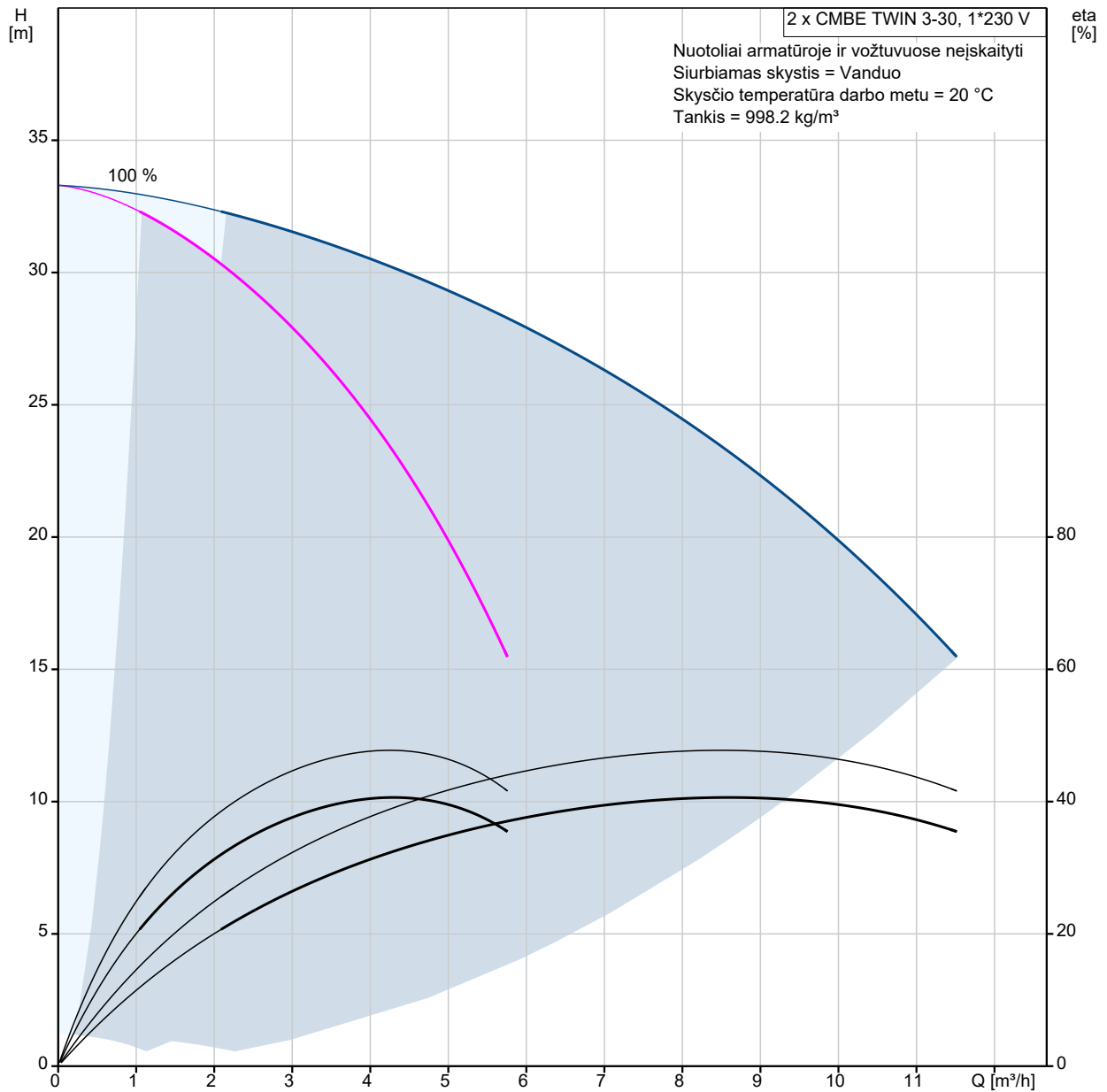


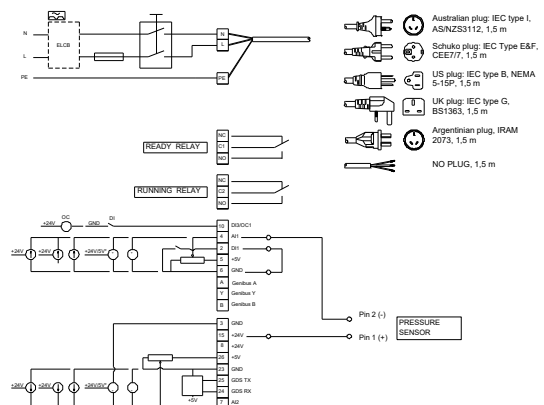
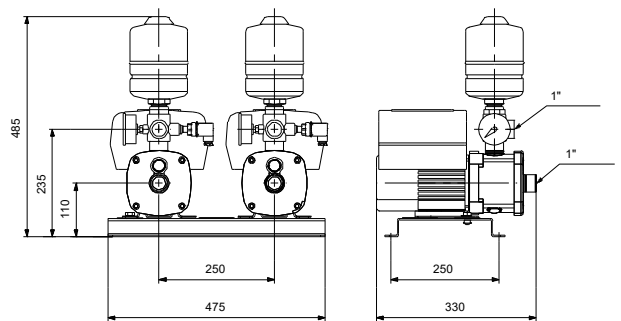
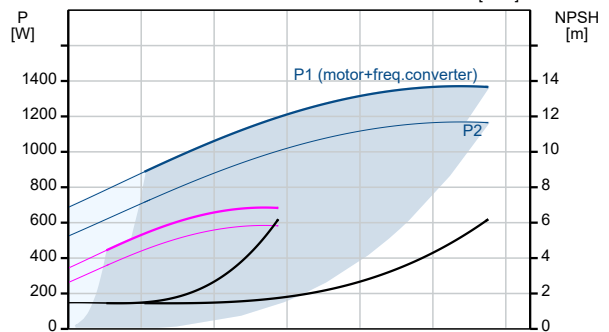
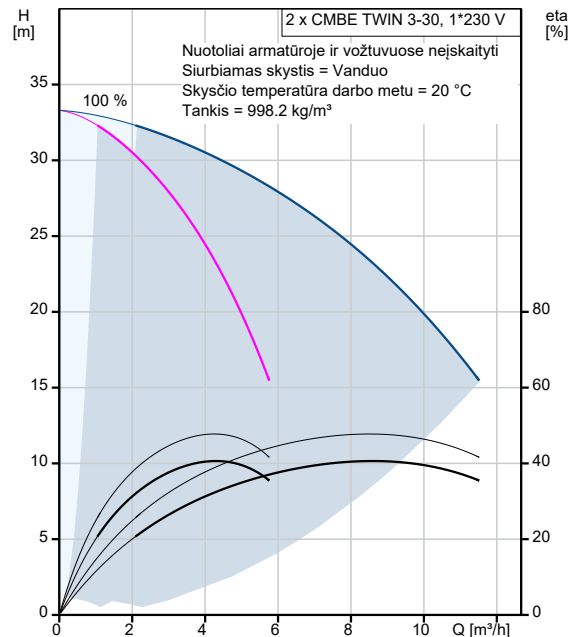
Kiekis	Aprašymas
1	<p data-bbox="225 159 564 188">CMBE TWIN 3-30 I-U-C-C-D-A</p>  <p data-bbox="225 481 497 510">Produkto Nr.: 99219419</p> <p data-bbox="225 539 1433 591">„Grundfos“ CMBE TWIN slėgio kėlimo įrenginys – tai kompaktiška dviejų slėgio kėlimo įrenginių sistema vandens tiekimui gyvenamuosiuose ir komerciniuose pastatuose.</p> <p data-bbox="225 598 1141 627">Integruotas apsukų valdiklis leidžia CMBE palaikyti pastovų slėgį vamzdžių sistemoje.</p> <p data-bbox="225 629 1378 658">Vandens vartojimo pokyčius sekantis slėgio jutiklis duoda signalą apsukų valdikliui pakeisti variklio apsukas.</p> <p data-bbox="225 660 1098 689">Taip našumas priderinamas prie naujos būsenos, siurbliai dirba pakopiniu režimu.</p> <p data-bbox="225 692 1374 743">Pakopinis režimas užtikrina, kad CMBE automatiškai prisiderintų prie esamo vartojimo įjungiant ir išjungiant siurblius arba keičiant dirbančių siurblių apsukas.</p> <p data-bbox="225 745 1002 775">Sistema dirba kaip galima efektyviau su kuo mažesniu siurblių skaičiumi.</p> <p data-bbox="225 777 979 806">CMBE-TWIN slėgio kėlimo įrenginys yra labai paprastai montuojamas.</p> <p data-bbox="225 808 1425 860">Įrengus vamzdinę (kolektoriaus komplektas siūlomas kaip papildomas priedas), tereikia įrenginį įjungti į elektros maitinimo lizdą ir sistemą jau galima eksploatuoti.</p> <p data-bbox="225 891 600 920">CME slėgio kėlimo įrenginį sudaro:</p> <p data-bbox="225 922 805 952">2 CMBE slėgio kėlimo įrenginiai, kiekviename iš jų yra</p> <ul data-bbox="225 954 815 1070" style="list-style-type: none"> • penkiaėgis vožtuvas išsiplėtimo bakas manometras slėgio jutiklis <p data-bbox="225 1131 320 1160">Savybės</p> <ul data-bbox="225 1162 1008 1397" style="list-style-type: none"> • Pakopinis kelių siurblių valdymas Automatinis siurblių sukeitimas Pastovaus slėgio režimas Vamzdžių užpildymo režimas Kompaktiška konstrukcija Patvari nerūdijančio plieno konstrukcija Paprastas įrengimas (Plug & Pump) Apsauga nuo sausosios eigos <p data-bbox="225 1429 1366 1480">CME slėgio kėlimo įrenginiui nereikalinga jokia išorinė variklio apsauga. MGE variklyje sumontuota terminė apsauga nuo lėtos perkrovos ir užsiblokavimo (IEC 34.11: TP211).</p> <p data-bbox="225 1516 323 1545">Pastaba:</p> <p data-bbox="225 1547 1390 1576">Siurbimo aukštis: maks. 1 m, įskaitant slėgio kritimą įvade, esant +20 °C skysčio temperatūrai (nesavisiurbis)</p> <p data-bbox="225 1635 312 1664">Skystis:</p> <p data-bbox="225 1666 676 1695">Siurbiamas skystis: Vanduo</p> <p data-bbox="225 1697 730 1727">Skysčio temperatūros diapazonas: 0 .. 60 °C</p> <p data-bbox="225 1729 770 1758">Skysčio temperatūra eksploatavimo metu: 20 °C</p> <p data-bbox="225 1760 719 1789">Tankis: 998.2 kg/m³</p> <p data-bbox="225 1816 464 1845">Techniniai duomenys:</p> <p data-bbox="225 1848 895 1877">Siurblio greitis, kuriam pateikti siurblio duomenys: 3780 rpm</p> <p data-bbox="225 1879 681 1908">Nominalus debitas: 4.2 m³/h</p> <p data-bbox="225 1910 665 1939">Nominalus slėgio aukštis: 23.5 m</p> <p data-bbox="225 1942 655 1971">Pirminis veleno sandariklis: AVBE</p> <p data-bbox="225 1973 740 2002">Sertifikatai ir ženkliniai: CE, CCC, EAC</p> <p data-bbox="225 2004 783 2033">Kreivės tikslumas: ISO9906:2012 3B</p> <p data-bbox="225 2036 930 2065">Paleidimo slėgis: Integrated Frequency converter</p> <p data-bbox="225 2067 681 2096">Main pump type: CME3-2</p>

Kiekis	Aprašymas
	<p>Main pump product number: 98586109</p> <p>Medžiagos: Siurblio korpusas: Nerūdijantis plienas EN 1.4301 AISI 304</p> <p>Darbaratis: Nerūdijantis plienas DIN W.-Nr. 1.4301 AISI 304</p> <p>Guminės dalys: EPDM</p> <p>Įrengimas: Maximum ambient temperature: 55 °C Standartinis flanšas: WHITWORTH SRIEGIS RP Siurblio įvadas: Rp 1 Siurblio išvadas: Rp 1</p> <p>Elektrotechniniai duomenys: Nominali galia - P2: 1.1 kW Elektros tinklo dažnis: 50 / 60 Hz Nominali įtampa: 1 x 200-240 V Maksimali vartojama srovė: 6.70-5.60 A Korpuso klasė (IEC 34-5): IP55 Izoliacijos klasė (IEC 85): F Kabelio kištuko tipas: SCHUKO Maitinimo kabelis: 1.5 m</p> <p>Bakas: Bako tūris: 4 l</p> <p>Kita: Neto masė: 37.9 kg Bendra masė: 45.9 kg Kilmės šalis: DE Muitinės kodas: 84137075</p>

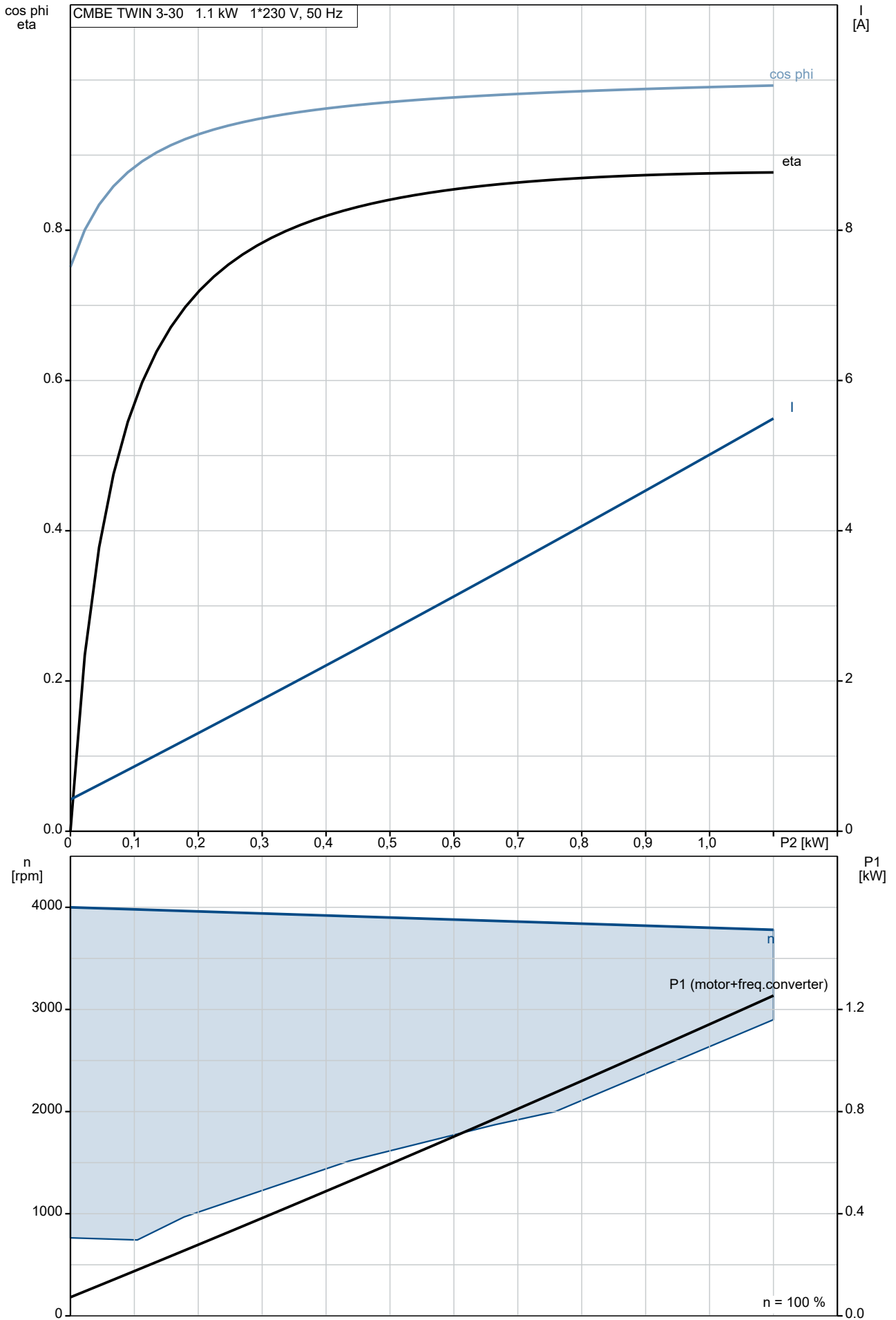
99219419 CMBE TWIN 3-30 I-U-C-C-D-A



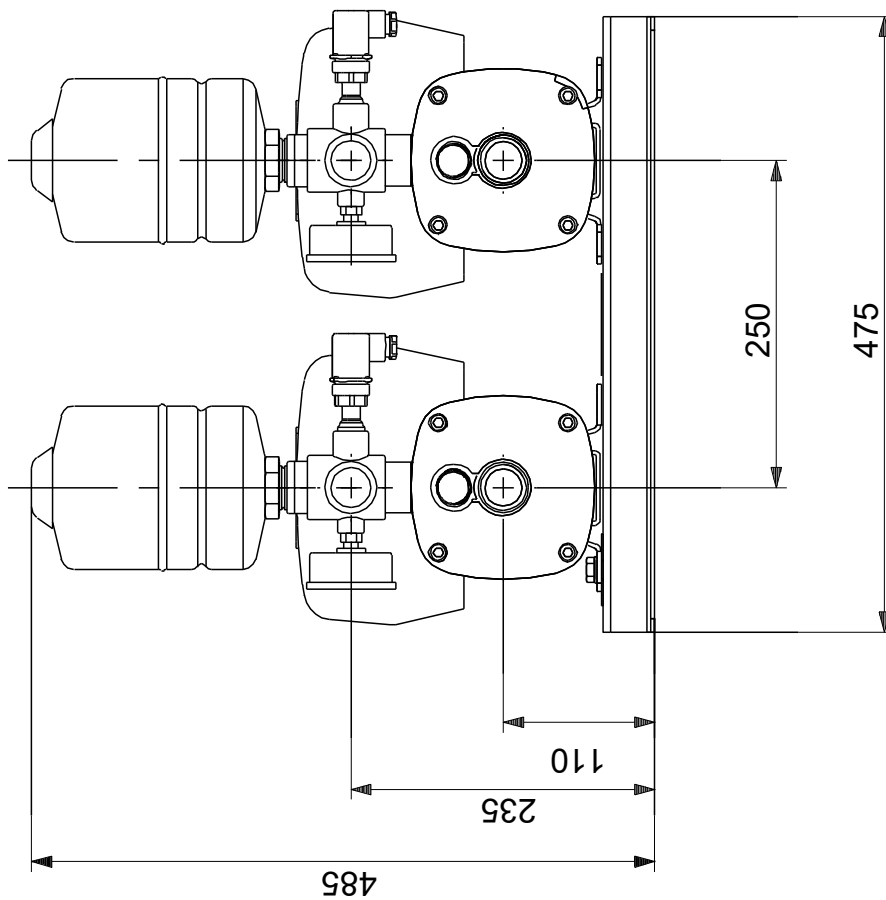
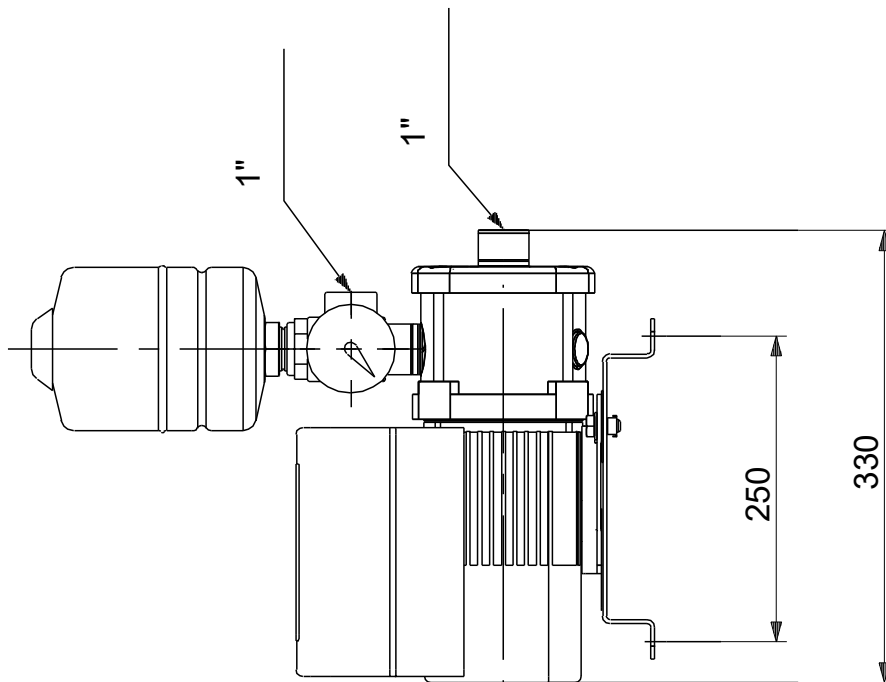
Aprašymas	Vertė
Bendra informacija:	
Produkto pavadinimas:	CMBE TWIN 3-30 I-U-C-C-D-A
Produkto Nr.:	99219419
EAN numeris:	5712608909269
Techniniai duomenys:	
Siurblio greitis, kuriam pateikti siurblio duomenys:	3780 rpm
Nominalus debitas:	4.2 m ³ /h
Nominalus slėgio aukštis:	23.5 m
Darbaraičiai:	2
Pirminis veleno sandariklis:	AVBE
Sertifikatai ir ženkliniai:	CE,CCC,EAC
Kreivės tikslumas:	ISO9906:2012 3B
Siurblių skaičius:	2
Modelis:	A
Paleidimo slėgis:	Integrated Frequency converter
Main pump type:	CME3-2
Main pump product number:	98586109
Medžiagos:	
Siurblio korpusas:	Nerūdijantis plienas
Siurblio korpusas:	EN 1.4301
Siurblio korpusas:	AISI 304
Darbaratis:	Nerūdijantis plienas
Darbaratis:	DIN W.-Nr. 1.4301
Darbaratis:	AISI 304
Guminės dalys:	EPDM
Įrengimas:	
Maximum ambient temperature:	55 °C
Standartinis flanšas:	WHITWORTH SRIEGIS RP
Siurblio įvadas:	Rp 1
Siurblio išvadas:	Rp 1
Skystis:	
Siurbiamas skystis:	Vanduo
Skysčio temperatūros diapazonas:	0 .. 60 °C
Skysčio temperatūra eksploataavimo metu:	20 °C
Tankis:	998.2 kg/m ³
Elektrotechniniai duomenys:	
Nominali galia - P2:	1.1 kW
Elektros tinklo dažnis:	50 / 60 Hz
Nominali įtampa:	1 x 200-240 V
Maksimali vartojama srovė:	6.70-5.60 A
Sistemos p maks.:	10 bar
Korpuso klasė (IEC 34-5):	IP55
Izoliacijos klasė (IEC 85):	F
Kabelio kištuko tipas:	SCHUKO
Maitinimo kabelis:	1.5 m
Bakas:	
Bako tūris:	4 l
Kita:	
Neto masė:	37.9 kg
Bendra masė:	45.9 kg
Konfigūracijos failo Nr.:	98390434
Kilmės šalis:	DE
Muitinės kodas:	84137075



99219419 CMBE TWIN 3-30 I-U-C-C-D-A

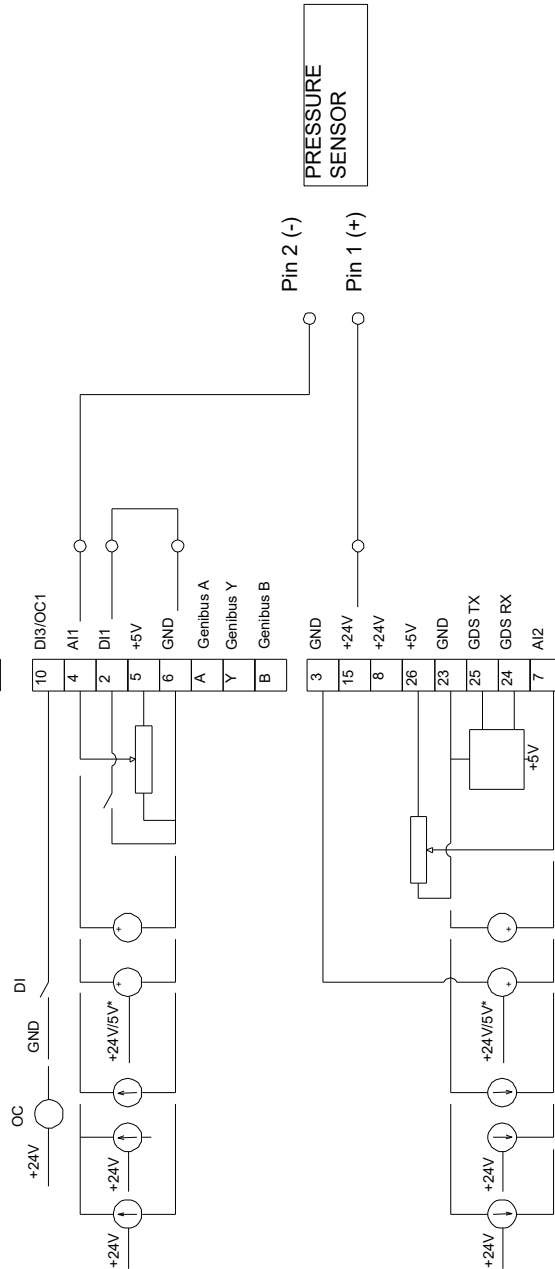
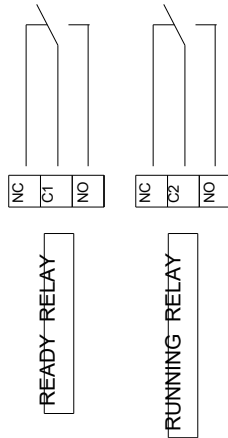
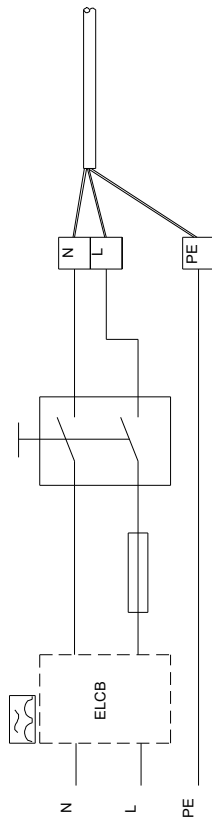
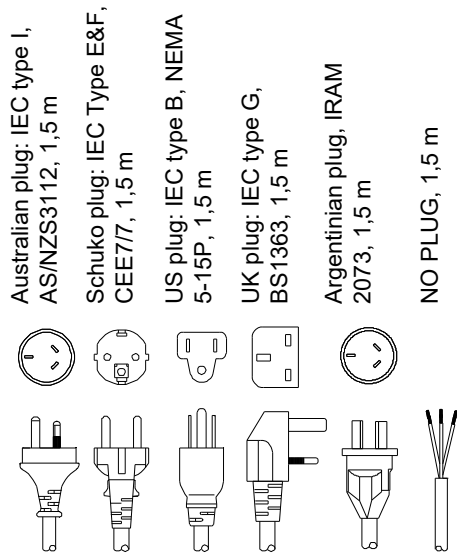


99219419 CMBE TWIN 3-30 I-U-C-C-D-A



Atkreipkite dėmesį! Visi matmenys, jei nenurodyta kitaip, pateikti milimetrais.
Atsakomybės apribojimas: šiame supaprastintame matmenų brėžinyje neparodytos visos detalės.

99219419 CMBE TWIN 3-30 I-U-C-C-D-A



Atkreipkite dėmesį! Visi matmenys, jei nenurodyta kitaip, pateikti milimetrais.