
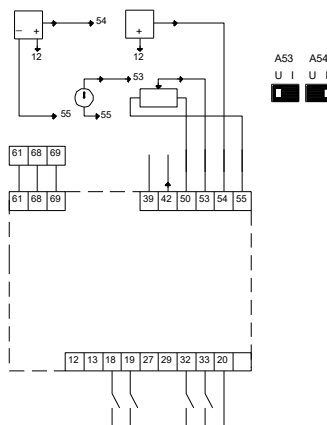
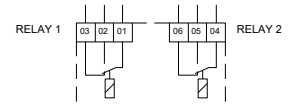
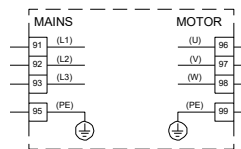
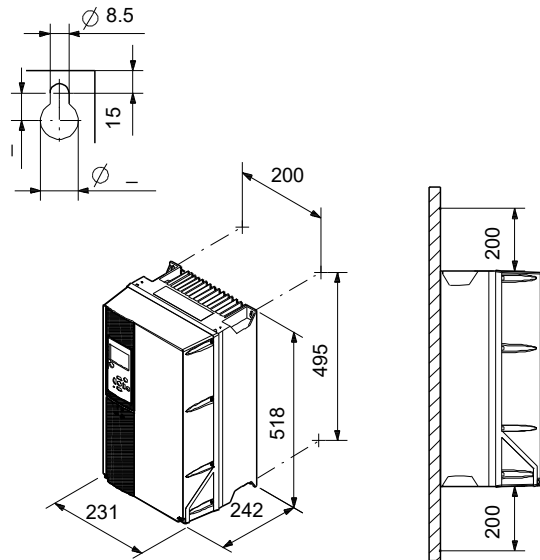
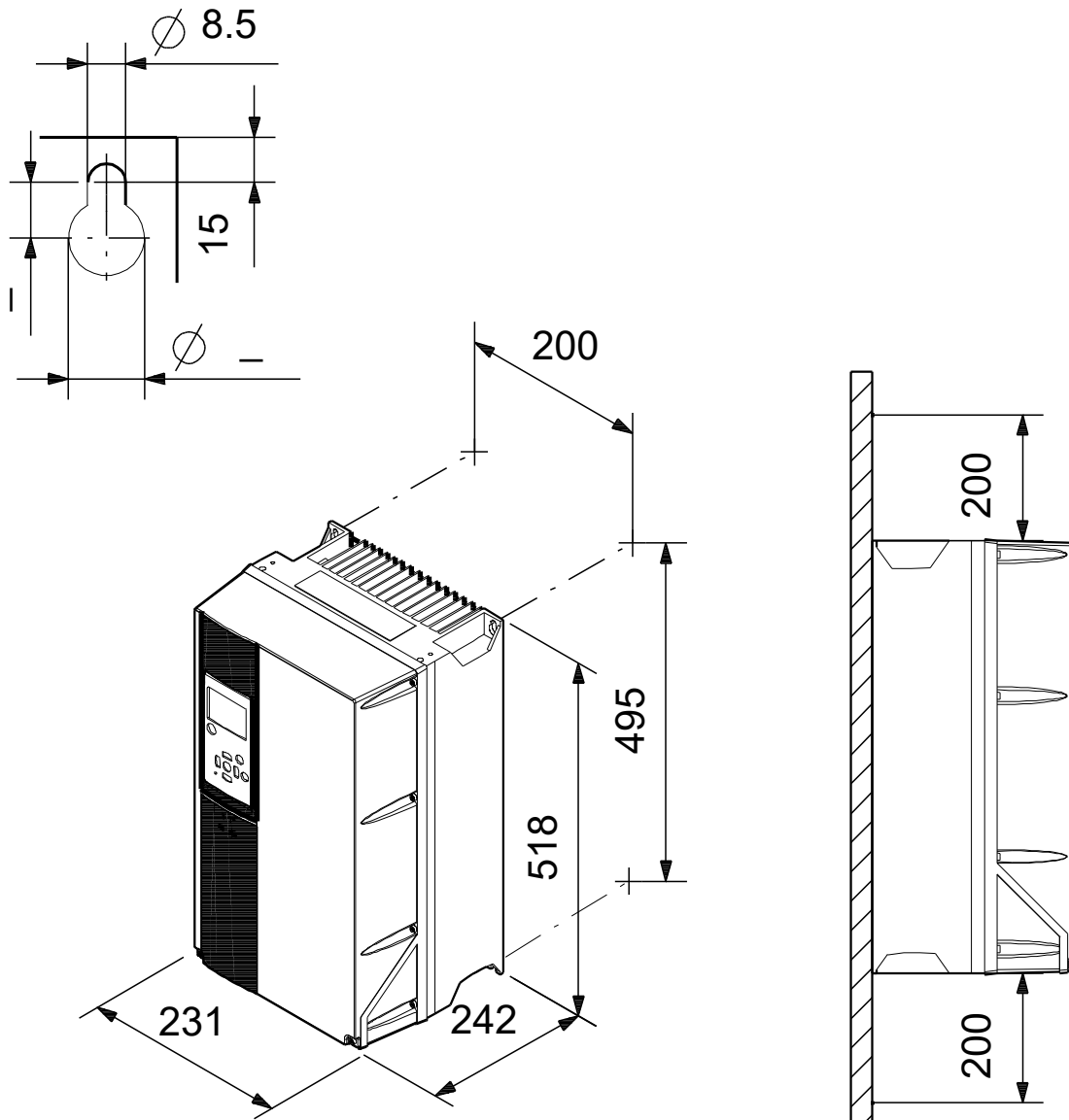


Kiekis	Aprašymas														
1	<p data-bbox="226 159 550 188"><b>CUE 3X380-500V IP20 30KW</b></p> <div data-bbox="331 253 501 517" style="text-align: center;">  </div> <p data-bbox="619 544 1305 568" style="text-align: center;"><b>Atkreipkite dėmesį! Paveikslėlyje parodytas produktas gali skirtis nuo tikrojo</b></p> <p data-bbox="226 575 497 602">Produkto Nr.: <a href="#">99616720</a></p> <p data-bbox="226 633 1453 707">CUE – tai didelė serija išorinių dažnio keitiklių, skirtų valdyti įvairių „Grundfos“ siurblių apsukas. CUE turi integruotą PI valdiklį ir tokias pačias funkcijas bei vartotojo sąsają kaip „Grundfos“ E siurbliai. Todėl CUE galima laikyti E siurblių asortimento išplėtimu.</p> <p data-bbox="226 719 692 745">CUE sprendimas suteikia šiuos privalumus:</p> <ul data-bbox="264 750 1174 927" style="list-style-type: none"> <li>- „Grundfos“ E siurblių funkcijos ir vartotojo sąsaja</li> <li>- su sistema ir siurblių šeima susijusios funkcijos</li> <li>- didesnis komfortas lyginant su nevaldomų apsukų siurbliais</li> <li>- labai paprastas įrengimas ir paleidimas lyginant su standartiniais dažnio keitikliais</li> <li>- iki 250 kW galios siurblių apsukų valdymas</li> <li>- siurblių, įrengtų potencialiai sprogioje aplinkoje, apsukų valdymas</li> </ul> <p data-bbox="226 929 592 956">CUE turi tokius įėjimus ir išėjimus:</p> <ul data-bbox="264 960 1233 1104" style="list-style-type: none"> <li>- RS-485 GENIbus</li> <li>- analoginis 0-10 V įėjimas išoriniam kontrolinės vertės nustatymui</li> <li>- analoginis įėjimas 0/4-20 mA jutiklio signalui</li> <li>- keturi skaitmeniniai įėjimai įvairioms funkcijoms, pvz., išoriniam paleidimui/sustabdymui</li> <li>- dvi signalizavimo relės (C/NO/NC).</li> </ul> <p data-bbox="226 1137 312 1164">Priedai:</p> <p data-bbox="226 1167 577 1193">Papildoma įėjimų/išėjimų plokštė</p> <p data-bbox="226 1196 504 1223">Papildomi įėjimai/išėjimai:</p> <ul data-bbox="264 1227 1366 1314" style="list-style-type: none"> <li>- vienas analoginis įėjimas 0/4-20 mA papildomo jutiklio signalui</li> <li>- vienas analoginis 0-20 mA išėjimas</li> <li>- du įėjimai Pt100/Pt1000 temperatūros jutikliams, pavyzdžiui, sekantiems variklio guolių temperatūrą</li> </ul> <p data-bbox="226 1346 373 1373">Variklio filtrai:</p> <p data-bbox="226 1375 1294 1402">dU/dt ir pikinių įtampų variklio apvijose ir akustinio variklio triukšmingumo sumažinimui yra keli filtrai:</p> <ul data-bbox="264 1406 612 1462" style="list-style-type: none"> <li>- dU/dt filtrai, 11-250 kW</li> <li>- sinusiniai filtrai, 0.55-250 kW</li> </ul> <p data-bbox="226 1494 464 1520">Techniniai duomenys:</p> <p data-bbox="226 1523 855 1550">Sertifikatai ant vardinės plokštelės: CE, CULUS, C-TICK</p> <p data-bbox="226 1581 341 1608">Įrengimas:</p> <p data-bbox="226 1610 718 1637">Aplinkos temperatūros intervalas: 0 .. 45 °C</p> <p data-bbox="226 1639 670 1666">Santykinis drėgnis: 5-95 %</p> <p data-bbox="226 1697 531 1724">Elektrotechniniai duomenys:</p> <p data-bbox="226 1727 799 1937"> <table border="0"> <tr><td>Nominali galia - P2:</td><td>30 kW</td></tr> <tr><td>Elektros tinklo dažnis:</td><td>50 / 60 Hz</td></tr> <tr><td>Nominali įtampa:</td><td>380-440/441-500 V</td></tr> <tr><td>Nominali srovė:</td><td>61-52 A</td></tr> <tr><td>Maksimali vartojama srovė:</td><td>61 A</td></tr> <tr><td>Efektyvumas esant pilnai apkrovai:</td><td>98 %</td></tr> <tr><td>Korpuso klasė (IEC 34-5):</td><td>IP20</td></tr> </table> </p> <p data-bbox="226 1968 277 1995">Kita:</p> <p data-bbox="226 1998 671 2024">Neto masė: 23.5 kg</p>	Nominali galia - P2:	30 kW	Elektros tinklo dažnis:	50 / 60 Hz	Nominali įtampa:	380-440/441-500 V	Nominali srovė:	61-52 A	Maksimali vartojama srovė:	61 A	Efektyvumas esant pilnai apkrovai:	98 %	Korpuso klasė (IEC 34-5):	IP20
Nominali galia - P2:	30 kW														
Elektros tinklo dažnis:	50 / 60 Hz														
Nominali įtampa:	380-440/441-500 V														
Nominali srovė:	61-52 A														
Maksimali vartojama srovė:	61 A														
Efektyvumas esant pilnai apkrovai:	98 %														
Korpuso klasė (IEC 34-5):	IP20														

Aprašymas	Vertė
<b>Bendra informacija:</b>	
Produkto pavadinimas:	CUE 3X380-500V IP20 30KW
Produkto Nr.:	99616720
EAN numeris:	5713831974253
<b>Techniniai duomenys:</b>	
Sertifikatai ant vardinės plokštelės:	CE, CULUS, C-TICK
<b>Įrengimas:</b>	
Aplinkos temperatūros intervalas:	0 .. 45 °C
Santykinis drėgnis:	5-95 %
Sumontuota ant:	Siena
<b>Elektrotechniniai duomenys:</b>	
Nominali galia - P2:	30 kW
Elektros tinklo dažnis:	50 / 60 Hz
Nominali įtampa:	380-440/441-500 V
Nominali srovė:	61-52 A
Maksimali vartojama srovė:	61 A
Efektyvumas esant pilnai apkrovai:	98 %
Korpuso klasė (IEC 34-5):	IP20
Integruota variklio apsauga:	TAIP
Šiluminė apsauga:	išor.
Kabelio ilgis:	150/300 m
<b>Kita:</b>	
Neto masė:	23.5 kg

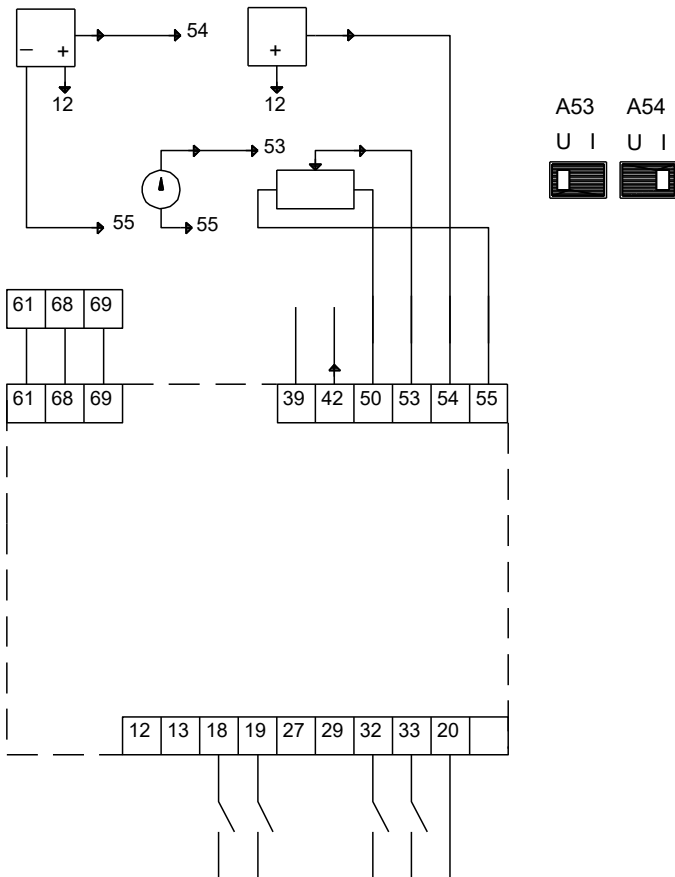
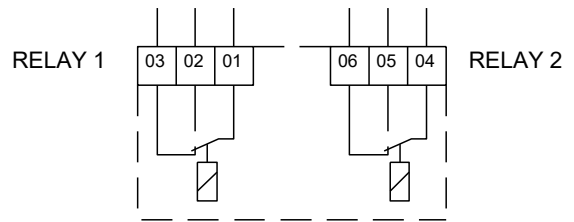
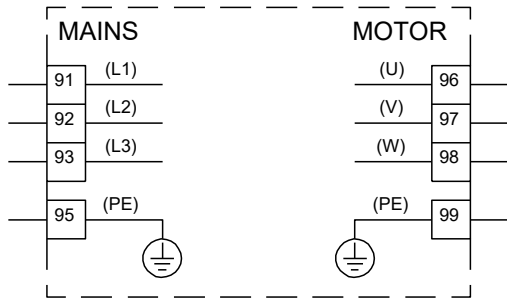


# 99616720 CUE 3X380-500V IP20 30KW



Atkreipkite dėmesį! Visi matmenys, jei nenurodyta kitaip, pateikti milimetrais.  
Atsakomybės apribojimas: šiame supaprastintame matmenų brėžinyje neparodytos visos detalės.

# 99616720 CUE 3X380-500V IP20 30KW



Atkreipkite dėmesį! Visi matmenys, jei nenurodyta kitaip, pateikti milimetrais.