

CUE

Safety instructions and other important information



CUE
Installation and operating instructions
(all available languages)
<http://net.grundfos.com/qr/i/96780034>



CUE
Quick guide
<http://net.grundfos.com/qr/i/96794343>

CUE

English (GB)	
Safety instructions	5
Български (BG)	
Инструкции за безопасност	13
Čeština (CZ)	
Bezpečnostní pokyny	22
Deutsch (DE)	
Sicherheitshinweise	30
Dansk (DK)	
Sikkerhedsanvisninger	39
Eesti (EE)	
Ohutusjuhised	47
Español (ES)	
Instrucciones de seguridad	55
Suomi (FI)	
Turvallisuusohjeet	63
Français (FR)	
Consignes de sécurité	71
Ελληνικά (GR)	
Οδηγίες ασφαλείας	79
Magyar (HU)	
Biztonsági utasítások	88
Italiano (IT)	
Istruzioni di sicurezza	96
Lietuviškai (LT)	
Saugos nurodymai	104
Latviešu (LV)	
Drošības instrukcijas	112
Nederlands (NL)	
Veiligheidsinstructies	120
Polski (PL)	
Zasady bezpieczeństwa	128
Português (PT)	
Instruções de segurança	137
Română (RO)	
Instrucţiuni de siguranţă	145
Srpski (RS)	
Sigurnosna uputstva	153
Русский (RU)	
Указания по технике безопасности	161
Svenska (SE)	
Säkerhetsinstruktioner	170
Türkçe (TR)	
Güvenlik talimatları	178
Українська (UA)	
Інструкція з техніки безпеки	186
中文 (CN)	

安全指导	195
한국어 (KO)	
안전지침	202
(AR) العربية	
تعليمات السلامة	209
Appendix	216
China RoHS	223
EU declaration of conformity	224
Operating manual EAC	226

Lietuviškai (LT) Saugos nurodymai

Originalios angliškos versijos vertimas

Šioje saugumo instrukcijoje pateikta trumpa atsargumo priemonių, kurių reikia imtis atliekant bet kokius darbus su šiuo produktu, apžvalga. Laikykitės šioje saugumo instrukcijoje pateiktų nurodymų produkto tvarkymo, įrengimo, eksploatavimo, techninės priežiūros ir remonto metu. Ši saugumo instrukcija yra papildomas dokumentas; visi saugumo nurodymai taip pat pateikti atitinkamuose įrengimo ir naudojimo instrukcijos skyriuose. Laikykite šią saugumo instrukciją įrengimo vietoje, kad būtų galima ją bet kada pasiskaityti.

Bendra informacija

Prieš įrengdami produktą, perskaitykite šį dokumentą bei įrengimo ir naudojimo instrukcijos versiją internete. Produkto įrengimo ir naudojimo metu reikia laikytis vietinių reikalavimų ir visuotinai priimtų geros praktikos taisyklių.



Pavojaus teiginiai

„Grundfos“ įrengimo ir naudojimo instrukcijose, saugos instrukcijose ir serviso instrukcijose gali būti pateikti toliau nurodyti simboliai ir pavojaus teiginiai.

PAVOJUS



Nurodo pavojingą situaciją, kurios neišvengus, pasekmės bus mirtis arba sunkus kūno sužalojimas.

ĮSPĖJIMAS



Nurodo pavojingą situaciją, kurios neišvengus, pasekmės gali būti mirtis arba sunkus kūno sužalojimas.

DĖMESIO



Nurodo pavojingą situaciją, kurios neišvengus, pasekmės gali būti lengvas arba vidutinis kūno sužalojimas.

Pavojaus teiginių struktūra yra tokia:

SIGNALINIS ŽODIS

Pavojaus aprašymas



Įspėjimo ignoravimo pasekmės

- Pavojaus išvengimo veiksmai

Pastabos

„Grundfos“ įrengimo ir naudojimo instrukcijose, saugos instrukcijose ir serviso instrukcijose gali būti pateikti toliau nurodyti simboliai ir pastabos.



Šių nurodymų būtina laikytis sprogiai aplinkai skirtų produktų atveju.



Mėlynas arba pilkas skritulys su baltu simboliu nurodo, kad reikia atlikti veiksmą.



Raudonas arba pilkas apskritimas su įstrižu brūkšniu, gali būti su juodu simboliu, nurodo, kad veiksmo negalima atlikti arba jį reikia nutraukti.



Jei šių nurodymų nesilaikoma, pasekmės gali būti blogas įrangos veikimas arba gedimas.



Patarimai, kaip atlikti darbą lengviau.

Paskirtis

CUE dažnio keitikliai gali būti naudojami tiek naujose, tiek jau esamose sistemose. Vietinis valdymas atliekamas per valdymo skydelį, kuris turi grafinį displejų su meniu. Meniu struktūra yra tokia pati kaip „Grundfos“ E siurblių.

Nuotolinis valdymas atliekamas išoriniais signalais, pavyzdžiui, per skaitmeninius įėjimus arba GENIbus.

Produkto priėmimas

ĮSPĖJIMAS

Pėdų sutraiškymas



Mirtis arba sunkus kūno sužalojimas

- Transportavimo metu dirbkite su apsauginiais batais ir venkite krauti dėžes vieną ant kitos.

DĖMESIO

Kėlimo pavojus



Lengvas arba vidutinis kūno sužalojimas

- Tvarkydami produktą naudokite tinkamą kėlimo įrangą.
- Laikykitės vietinių taisyklių.

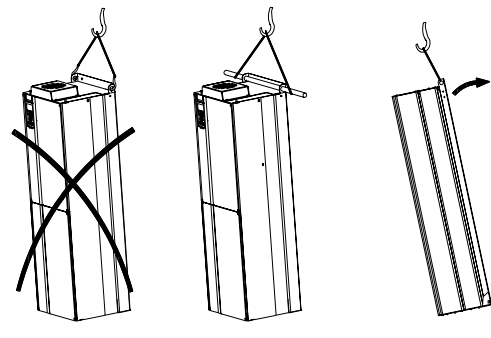
Produkto patikrinimas

Gavę produktą patikrinkite, ar nepažeista jo pakuotė ir ar nieko netrūksta. Esant pažeidimų, nedelsdami susisiekite su vežėju.

Atkreipkite dėmesį, kad CUE pristatomas pakuotėje, kuri nėra tinkama laikyti lauke.

CUE kėlimas

Produktą visada kelkite naudodami kėlimo angas. Kad kėlimo angos nesulinktų, naudokite strypą.



Rekomenduojamas kėlimo metodas

Įrengimo reikalavimai



Visus įrengimo, techninės priežiūros ir tikrinimo darbus turi atlikti kvalifikuoti asmenys.

ĮSPĖJIMAS**Aštrus elementas**

Mirtis arba sunkus kūno sužalojimas

- Išpakuodami produktą naudokite saugius peilius ir dirbkite su apsauginėmis pirštinėmis.

ĮSPĖJIMAS**Kėlimo pavojus**

Mirtis arba sunkus kūno sužalojimas

- Tvarkydami produktą naudokite tinkamą kėlimo įrangą.
- Laikykitės vietinių taisyklių.

ĮSPĖJIMAS**Elektros smūgis**

Mirtis arba sunkus kūno sužalojimas



- Prieš pradėdami bet kokius darbus su produktu, reikia pasirūpinti, kad būtų išjungtas elektros maitinimas ne mažiau laiko, nei nurodyta žemiau, ir kad jis negalėtų būti atsitiktinai įjungtas.
- Liesti elektros dalis gali būti mirtinai pavojinga net po to, kai CUE buvo išjungtas.

Saugos taisyklės

- Valdymo skydelyje esantis **OFF** mygtukas neatjungia CUE nuo maitinimo įtampos, todėl jo negalima naudoti kaip saugumą užtikrinančio jungiklio.
- CUE turi būti teisingai įžemintas ir apsaugotas nuo netiesioginio kontakto laikantis vietinių taisyklių.
- Nuotėkio į apsauginį įžeminimą srovė viršija 3,5 mA.
- Korpuso klasė IP20/21 reiškia, kad produktą draudžiama įrengti atskirai laisvai prieinamą, jį galima įrengti tik skyde.
- Korpuso klasė IP54/55 reiškia, kad produktą draudžiama įrengti lauke be papildomos apsaugos nuo oro sąlygų ir saulės.
- STO funkcija neatjungia CUE nuo maitinimo įtampos, todėl jos negalima naudoti kaip saugumą užtikrinančio jungiklio.
- STO funkcija neapsaugo nuo nepageidaujamo judėjimo dėl išorinių variklį veikiančių jėgų, pavyzdžiui, priešslėgio, todėl variklio velenas turi būti uždengtas.

Visada laikykitės vietinių taisyklių dėl kabelių skerspjūvio plotų, apsaugos nuo trumpojo jungimo ir apsaugos nuo per didelės srovės.

Bendras saugumas reikalauja specialaus dėmesio šiems aspektams:

- saugikliai ir relės apsaugai nuo per didelės srovės ir trumpojo jungimo
- kabelių pasirinkimas (maitinimo iš elektros tinklo, variklio, apkrovos paskirstymo ir relijų)
- elektros tinklo konfigūracija (IT, TN, įžeminimas)
- įėjimų ir išėjimų prijungimo saugumas (PELV)

IT elektros tinklas

Nejunkite 380-500 V CUE dažnio keitiklių į tinklą, kuriame įtampa tarp fazės ir apsauginio įžeminimo viršija 440 V.

IT tinkluose ir įžeminto trikampio tinkluose tinklo įtampa tarp fazės ir apsauginio įžeminimo gali viršyti 440 V.

Agresyvi aplinka

Draudžiama CUE įrengti tokioje aplinkoje, kur ore yra skysčių, dalelių ar dujų, kurios gali veikti ir pažeisti elektronines dalis.

CUE dažnio keitiklyje yra daug mechaninių ir elektroninių dalių. Visos šios dalys yra jautrios aplinkos poveikiui.

Galios sumažėjimas esant mažam oro slėgiui

Aukščiau kaip 2000 m virš jūros lygio PELV reikalavimai netenkinami.

PELV = Protective Extra Low Voltage (apsaugota itin žema įtampa)

Esant mažam oro slėgiui, jis aušina prasčiau, todėl, kad būtų išvengta perkaitimo, CUE automatiškai sumažina galią.

Gali reikėti pasirinkti didesnės galios CUE dažnio keitiklį.

Mechaninis įrengimas

Skirtingi CUE spintų dydžiai žymimi korpuso tipu. Techninių duomenų skyriuje pateiktoje lentelėje nurodyti korpusų tipai ir korpusų klasės.

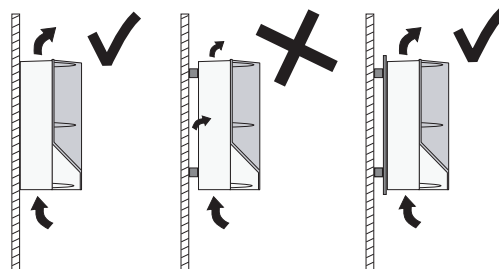
Korpusų tipai

Produktai su integruota STO funkcija pagal IEC 60529 turi būti įrengti IP54 spintoje arba panašioje aplinkoje. Konkrečiose naudojimo srityse gali būti reikalinga didesnė IP klasė.

Reikalinga vieta ir oro cirkuliacija

CUE dažnio keitikliai gali būti montuojami vienas prie kito, tačiau, kad būtų užtikrinta aušinimui pakankama oro cirkuliacija, turi būti tenkinami šie reikalavimai:

- Virš CUE spintos ir po ja turi būti palikta pakankamai laisvos erdvės. Žr. toliau pateiktą lentelę.
- Aplinkos temperatūra turi neviršyti 50 °C.
- CUE spinta turi būti pakabinta tiesiai ant sienos arba ant specialios plokštės.



CUE pakabintas tiesiai ant sienos arba ant specialios plokštės

Virš CUE spintos ir po ja reikalinga laisva vieta:

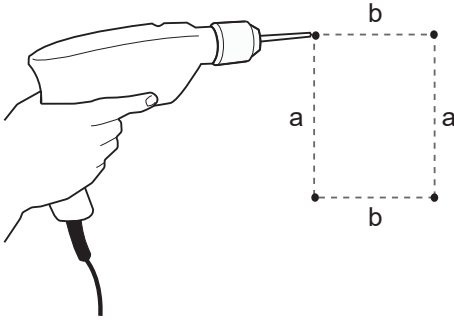
Korpusas	Laisva vieta [mm (coliai)]
A2, A3, A4, A5	100 (3.9)
B1, B2, B3, B4, C1, C3	200 (7.9)
C2, C4, D1h, D2h, D5h, D7h	225 (8.9)

TMO38859

Montavimas

! Už teisingą CUE sumontavimą ant tvirto pagrindo atsako pats vartotojas.

1. Pasižymėkite skylių vietas ir išgręžkite skylės.
2. Įsukite varžtus apačioje, bet jų nepriveržkite. Užkabinkite CUE ir priveržkite keturis varžtus.



TM038860

Skylių gręžimas sienoje

Montavimas ant grindų

ĮSPĖJIMAS**Pėdų sutraiškymas**

Mirtis arba sunkus kūno sužalojimas

- CUE yra labai sunkus ir gali nuvirsti, jei jo pagrindas nebus priveržtas prie grindų.



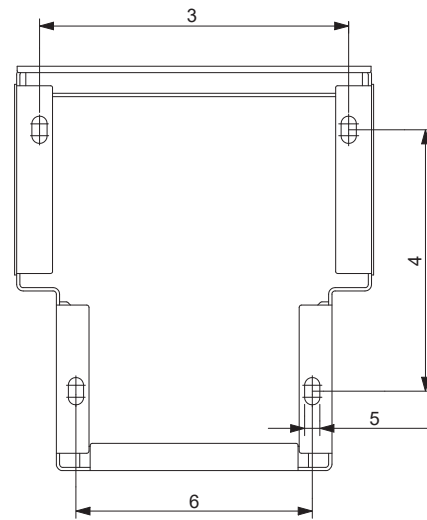
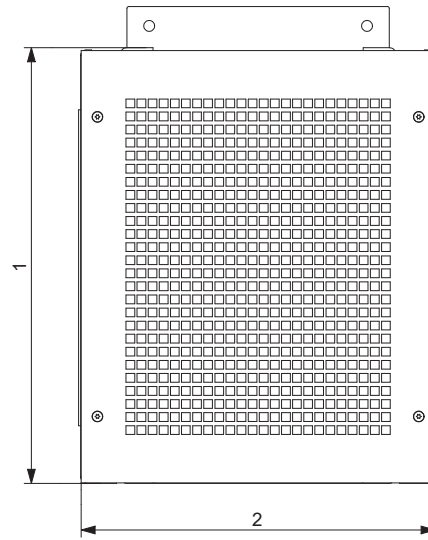
Už teisingą CUE sumontavimą ant tvirto pagrindo atsako pats vartotojas.



Daugiau informacijos pateikta pagrindo komplekto instrukcijoje.

Naudojant pagrindą (pasirinktine įranga) CUE galima sumontuoti ir ant grindų.

1. Pažymėkite montavimo skylės ant grindų. Žr. toliau pateiktą paveikslėlį.
2. Išgręžkite skylės.
3. Sumontuokite pagrindą ant grindų.
4. Sumontuokite CUE ant pagrindo naudodami pridėtus varžtus.



TM059669

Pagrindo skylių gręžimo šablonas

Poz.	D1h [mm]	D2h [mm]	D5h/D7h [mm]
1	400	400	200
2	325	420	326
3	284	379	290
4	240	240	235
5	4 x 14	4 x 14	4 x 14
6	217	317	290

Elektros jungtys

ĮSPĖJIMAS**Elektros smūgis**

Mirtis arba sunkus kūno sužalojimas

- Prieš pradėdant bet kokius darbus su produktu, reikia pasirūpinti, kad būtų išjungtas elektros maitinimas, ir kad jis negalėtų būti atsitiktinai įjungtas. Žr. skyrių apie įrengimo reikalavimus.
- Liesti elektros dalis gali būti mirtinai pavojinga net po to, kai CUE buvo išjungtas.



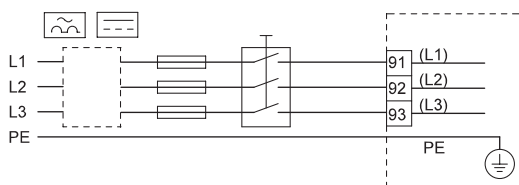
Už tinkamą įžeminimo ir saugumo priemonių įrengimą pagal vietines taisykles atsako savininkas arba montuotojas.



Produktų su STO atveju užtikrinkite apsaugą nuo trumpojo jungimo kabeliui tarp gnybto 37 ir išorinio apsauginio prietaiso.



Už saugos priemones atsako pats vartotojas.
Dažnio keitiklio parametrai gali būti apsaugoti slaptąžodžiu.



ELCB

CUE dažnio keitiklio prijungimo prie elektros tinklo su įvadiniu kirtikliu, saugikliais ir papildoma apsauga pavyzdys

Apsauga nuo elektros smūgio, netiesioginio kontakto

DĖMESIO**Elektros smūgis**

Lengvas arba vidutinis kūno sužalojimas

- CUE turi būti teisingai įžemintas ir apsaugotas nuo netiesioginio kontakto laikantis vietinių taisyklių.



Nuotėkio į apsauginį įžeminimą srovė viršija 3,5 mA, todėl reikalinga sustiprinta jungtis su žeme.

Apsauga nuo trumpojo jungimo, saugikliai

CUE ir maitinimo sistema turi būti apsaugoti nuo trumpojo jungimo. „Grundfos“ reikalauja, kad apsaugai nuo trumpojo jungimo būtų naudojami saugikliai, nurodyti skyriuje „Prie signalų gnybtų prijungtų kabelių skerspjuvio plotai“.

CUE užtikrina pilną apsaugą nuo trumpojo jungimo išėjimo į variklį pusėje.

Papildoma apsauga

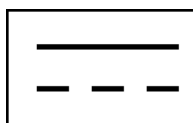
ĮSPĖJIMAS**Elektros smūgis**

Mirtis arba sunkus kūno sužalojimas

- Nuotėkio į apsauginį įžeminimą srovė viršija 3,5 mA.



Jei CUE prijungiamas prie elektros instaliacijos, kurioje kaip papildoma apsauga naudojama srovės nuotėkio relė (ELCB/RCD), ši relė turi būti pažymėta tokiais simboliais:



ELCB/RCD

Relė turi būti B tipo.

Reikia atsižvelgti į bendrą visų prie instaliacijos prijungtų elektrinių prietaisų nuotėkio srovę.

CUE nuotėkio srovė normalaus darbo metu nurodyta elektrotechninių duomenų skyriuje.

Paleidimo metu ir esant asimetriškai maitinimo sistemai, nuotėkio srovė gali būti didesnė nei įprastai ir dėl to ELCB/RCD relė gali suveikti.

EMS atžvilgiu teisingas įrengimas



Kad CUE tenkintų EMS reikalavimus, variklio kabelis turi būti ekranuotas.

Elektros tinklo ir variklio prijungimas



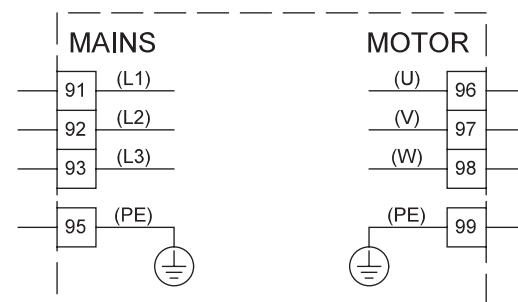
Patikrinkite, ar elektros tinklo įtampa ir dažnis atitinka CUE ir variklio vardinėse plokštelėse nurodytas vertes.



Kad CUE tenkintų EMS reikalavimus, variklio kabelis turi būti ekranuotas.

Laidų prijungimo schema

Laidai kontaktų dėžutėje turi būti kuo trumpesni. Išimtis yra įžeminimo laidas, kuris turi būti tokio ilgio, kad kabelį netyčia ištraukus iš kabelio įvado, jis atsijungtų paskutinis.



Trifazio elektros tinklo prijungimo schema

TMA06789

TMO06789

TMO38525

TMO38799

Gnybtas	Paskirtis
91 (L1)	
92 (L2)	Trijų fazių maitinimas iš elektros tinklo
93 (L3)	
95/99 (PE)	Apsauginio žeminimo jungtis
96 (U)	
97 (V)	Trifazio variklio maitinimas, 0–100 % nuo elektros tinklo įtampos
98 (W)	



Vienos fazės elektros tinklo prijungimui naudokite L1 ir L2.

Maitinimo jungtis

1. Prijunkite žemės laidą prie gnybto 95 (PE).
2. Prijunkite elektros tinklo laidus prie gnybtų 91 (L1), 92 (L2), 93 (L3).
3. Pritvirtinkite elektros tinklo kabelį kabelio spaustuku.

Žr. *Appendix*.

Variklio prijungimas, korpusai

1. Prijunkite žemės laidą prie gnybto 99 (PE).
2. Prijunkite variklio laidus prie variklio kištuko gnybtų 96 (U), 97 (V), 98 (W).
3. Pritvirtinkite ekranuotą kabelį kabelio spaustuku.

Korpusas	Užveržimo momentas, Nm [ft (lb)]			
	Elektros tinklas	Variklis	Apsauginis žeminimas	Relė
A2	1.8 (1.3)	1.8 (1.3)	3 (2.2)	0.6 (0.4)
A3	1.8 (1.3)	1.8 (1.3)	3 (2.2)	0.6 (0.4)
A4	1.8 (1.3)	1.8 (1.3)	3 (2.2)	0.6 (0.4)
A5	1.8 (1.3)	1.8 (1.3)	3 (2.2)	0.6 (0.4)
B1	1.8 (1.3)	1.8 (1.3)	3 (2.2)	0.6 (0.4)
B2	4.5 (3.3)	4.5 (3.3)	3 (2.2)	0.6 (0.4)
B3	1.8 (1.3)	1.8 (1.3)	3 (2.2)	0.6 (0.4)
B4	4.5 (3.3)	4.5 (3.3)	3 (2.2)	0.6 (0.4)
C1	10 (7.4)	10 (7.4)	3 (2.2)	0.6 (0.4)
C2	14 ^{1/24} ² (10.3 ¹ / 17.7 ²)	14 ^{1/24} ² (10.3 ¹ / 17.7 ²)	3 (2.2)	0.6 (0.4)
C3	10	10	3 (2.2)	0.6 (0.4)
C4	14 ^{1/24} ² (10.3 ¹ / 17.7 ²)	14 ^{1/24} ² (10.3 ¹ / 17.7 ²)	3 (2.2)	0.6 (0.4)
D1h	19-40	19-40	3 (2.2)	0.6 (0.4)
D2h	19-40	19-40	3 (2.2)	0.6 (0.4)

¹ Laido skerspjūvio plotas ≤ 95 mm² (≤ 4/0 AWG)

² Laido skerspjūvio plotas ≥ 95 mm² (≥ 4/0 AWG).

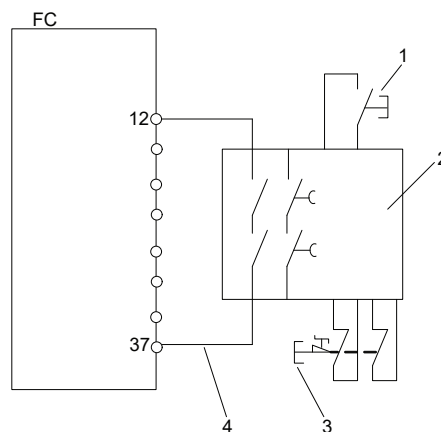
STO įrengimas, pasirinktinai

PAVOJUS

Aukšto slėgio ir toksiškų skysčių poveikis

Mirtis arba sunkus kūno sužalojimas

- Nenuėmus trumpiklio STO funkcija atjungiama ir variklis gali nesustoti kaip numatyta, tai gali sukelti sunkią traumą ar net mirtį.
- Nenaudojant saugumo stebėsenos relės, atitinkančios kategoriją 3 /PL d pagal ISO 13849-1 arba SIL 2 pagal EN 62061 ir IEC 61508, gali būti sukelta sunki trauma ar net mirtis. Kad užtikintumėte, jog sistema veikia tinkamai, kas 12 mėnesių atlikite jos veikimo patikrinimą.



STO laidų prijungimo schema

Poz.	Aprašymas
1	[Reset] mygtukas
2	Saugumo relė (kategorija 3, PL d arba SIL2)
3	Avarinio sustabdymo mygtukas
4	Nuo trumpojo jungimo apsaugotas kabelis, jei produktas nėra įrengtas IP54 spintoje.

Signalų gnybtų prijungimas



Saugumo sumetimais signalų kabeliai nuo kitų kabelių grupių turi būti atskirti sustiprinta izoliacija visu ilgiu.

Kad būtų užtikrintas EMS atžvilgiu teisingas įrengimas, signalų kabelius prijunkite pagal geros praktikos taisykles.

- Naudokite ekranuotus signalo kabelius su min. 0,5 mm² ir maks. 1,5 mm² skerspjūvio ploto laidais.
- Naujose sistemose naudokite 3 laidų ekranuotus duomenų perdavimo kabelius.

Termistoriaus (PTC) prijungimas prie CUE

PELV grandinė užtikrina apsaugą nuo elektros smūgio. Šio tipo grandinei taikomi specialūs prijungimo reikalavimai. Šie reikalavimai aprašyti standarte EN 61800-5-1.

Kad būtų užtikrina PELV, visi prijungimai prie valdymo gnybtų turi būti PELV. Pavyzdžiui, termistorius turi turėti sustiprintą arba dvigubą izoliaciją.

Laidų prijungimo schema, MCB 114

! Naudojant Pt100 su 3 laidų kabeliu, varža turi neviršyti 30 Ω.

Pasirinktinės STO funkcijos įjungimas

STO funkcija įjungama atjungiant įtampą nuo dažnio keitiklio gnybto 37. Prijungus dažnio keitiklį prie išorinio apsauginio prietaiso, užtikrinančio saugų uždelsimą, gaunama saugaus sustabdymo 1 instaliacija. Prie gnybto 37 prijungiami apsauginiai prietaisai turi tenkinti PL arba SIL kategorijos reikalavimus.

STO funkcija gali būti naudojama su šių tipų varikliais:

- asinchroniniai
- sinchroniniai
- nuolatinių magnetų varikliai

Kai gnybtas 37 aktyvuojamas, dažnio keitiklis duoda aliarmą, išjungia prietaisą ir sustabdo variklį. Iš naujo paleisti galima tik rankiniu būdu. Naudokite STO funkciją sustabdyti dažnio keitiklį avarinio sustabdymo situacijose. Normalaus darbo režime, kad būtų galima paleisti variklį, STO gnybtas 37 turi būti deaktyvuotas.



Po pradinio įrengimo ir po kiekvieno tolesnio sistemos pakeitimo būtina atlikti STO funkcijos veikimo patikrinimą.

Produkto techninė priežiūra

DĖMESIO

Elektros smūgis

Lengvas arba vidutinis kūno sužalojimas



- Prieš pradėdant bet kokius darbus su produktu, reikia pasirūpinti, kad būtų išjungtas elektros maitinimas, ir kad jis negalėtų būti atsitiktinai įjungtas.
- Liesti elektros dalis gali būti mirtinai pavojinga net po to, kai CUE buvo išjungtas.

Kas 12 mėnesių atlikite veikimo patikrinimą, kad galėtumėte aptikti bet kokius STO funkcijos sutrikimus ar gedimus.

Atliekant veikimo patikrinimą reikia atlikti šiuos veiksmus:

- Atjunkite 24 V (nuolatinę) įtampą nuo gnybto 37.
- Patikrinkite, ar valdymo skydelyje rodomas aliarmas **Safe Stop A68**.
- Patikrinkite, ar dažnio keitiklis išjungia prietaisą.
- Patikrinkite, ar variklis mažina apsukas ir sustoja.
- Patikrinkite, ar variklio neįmanoma paleisti.
- Prijunkite 24 V (nuolatinę) įtampą prie gnybto 37.
- Patikrinkite, ar variklis nepasileidžia automatiškai, ir pasileidžia tik davus grįžties signalą (per magistralę, skaitmeninį įėjimą arba **RESET** mygtuku).

Eksplotavimo sąlygos

Santykinis oro drėgnis	5-95 %
Aplinkos temperatūra	Maks. 50 °C (122 °F)

Vidutinė aplinkos temperatūra per parą	Maks. 45 °C (113 °F)
Minimali aplinkos temperatūra pilnai dirbant	0 °C (32 °F)
Minimali aplinkos temperatūra esant sumažintam darbui	-10 °C (14 °F)
Temperatūra sandėliavimo ir transportavimo metu	nuo -25 iki +65 °C (nuo -13 iki +149 °F)
Sandėliavimo trukmė	maks. 6 mėnesiai
Maksimalus aukštis virš jūros lygio be galios sumažėjimo	1000 m (3280 ft)
Maksimalus aukštis virš jūros lygio su galios sumažėjimu	3000 m (9840 ft)



CUE dažnio keitiklis tiekiamas pakuotėje, kuri nėra tinkama laikyti lauke.

Reikalavimai kabeliams

Maksimalus ekranuoto variklio kabelio ilgis	150 m (500 ft)
Maksimalus neekranuoto variklio kabelio ilgis	300 m (1000 ft)
Maksimalus signalo kabelio ilgis	300 m (1000 ft)



Visada laikykitės vietinių taisyklių dėl kabelių skerspjūvio plotų.

Prie signalų gnybtų jungiamų kabelių skerspjūvio plotai

Prie signalų gnybtų jungiamų kabelių maksimalus skerspjūvio plotas, standus laidas	1,5 mm ² (14 AWG)
Prie signalų gnybtų jungiamų kabelių maksimalus skerspjūvio plotas, lankstus laidas	1,0 mm ² (18 AWG)
Prie signalų gnybtų jungiamų kabelių minimalus skerspjūvio plotas	0,5 mm ² (20 AWG)

Ne UL saugikliai ir elektros tinklo bei variklio laidų skerspjūvio plotai sistemoms ne Šiaurės Amerikoje

Tipinė veleno galia P2	Maksimalus saugiklio amperazas	Saugiklio tipas	Maksimalus laido skerspjūvio plotas ¹
[kW (AG)]	[A]		[mm ²]
1 x 200-240 V			
1.1 (1.5)	20	gG	4
1.5 (2)	30	gG	10
2.2 (3)	40	gG	10
3 (4)	40	gG	10
3.7 (5)	60	gG	10
5.5 (7.5)	80	gG	10
7.5 (10)	100	gG	35
3 x 200-240 V			
0.75 (1)	10	gG	4
1.1 (1.5)	20	gG	4
1.5 (2)	20	gG	4
2.2 (3)	20	gG	4
3 (4)	32	gG	4

Tipinė veleno galia P2	Maksimalus saugiklio amperažas	Saugiklio tipas	Maksimalus laido skerspjūvio plotas ¹
3.7 (5)	32	gG	4
5.5 (7.5)	63	gG	10
7.5 (10)	63	gG	10
11 (15)	63	gG	10
15 (20)	80	gG	35
18.5 (25)	125	gG	50
22 (30)	125	gG	50
30 (40)	160	gG	50
37 (50)	200	aR	95
45 (60)	250	aR	120
3 x 380-500 V			
0.55 (0.75)	10	gG	4
0.75 (1)	10	gG	4
1.1 (1.5)	10	gG	4
1.5 (2)	10	gG	4
2.2 (3)	20	gG	4
3 (4)	20	gG	4
4 (5)	20	gG	4
5.5 (7.5)	32	gG	4
7.5 (10)	32	gG	4
11 (15)	63	gG	10
15 (20)	63	gG	10
18.5 (25)	63	gG	10
22 (30)	63	gG	35
30 (40)	80	gG	35
37 (50)	100	gG	50
45 (60)	125	gG	50
55 (75)	160	gG	50
75 (100)	250	aR	95
90 (125)	250	aR	120
110 (150)	300	gG	2 x 70
132 (200)	350	gG	2 x 70
160 (250)	400	gG	2 x 185
200 (300)	500	gG	2 x 185
250 (350)	600	aR	2 x 185
3 x 525-600 V			

Tipinė veleno galia P2	Maksimalus saugiklio amperažas	Saugiklio tipas	Maksimalus laido skerspjūvio plotas ¹
0.75 (1)	10	gG	4
1.1 (1.5)	10	gG	4
1.5 (2)	10	gG	4
2.2 (3)	20	gG	4
3 (4)	20	gG	4
4 (5)	20	gG	4
5.5 (7.5)	32	gG	4
7.5 (10)	32	gG	4
11 (15)	40	gG	10
15 (20)	40	gG	10
18.5 (25)	50	gG	10
22 (30)	60	gG	35
30 (40)	80	gG	35
37 (50)	100	gG	35
45 (60)	150	gG	50
55 (75)	160	gG	50
75 (100)	225	aR	150
90 (125)	250	aR	150
3 x 525-690 V			
11 (15)	63	gG	35
15 (20)	63	gG	35
18.5 (25)	63	gG	35
22 (30)	63	gG	35
30 (40)	63	gG	35
37 (50)	80	gG	95
45 (60)	100	gG	95
55 (75)	125	gG	95
75 (100)	160	gG	95
90 (125)	160	gG	95
110 (150)	225	-	2 x 70
132 (200)	250	-	2 x 70
160 (250)	350	-	2 x 70
200 (300)	400	-	2 x 185
250 (350)	500	-	2 x 185

¹ Ekranuotas variklio kabelis, neekranuotas maitinimo kabelis.

UL saugikliai ir elektros tinklo bei variklio laidų skerspjūvio plotai sistemoms Šiaurės Amerikoje


Žr. *Appendix*.

Elektrotechniniai duomenys

Maitinimas iš elektros tinklo (L1, L2, L3)

Maitinimo įtampa	200-240 V ± 10 %
Maitinimo įtampa	380-500 V ± 10 %
Maitinimo įtampa	525-600 V ± 10 %
Maitinimo įtampa	525-690 V ± 10 %
Elektros tinklo dažnis	50/60 Hz
Maksimalus laikinas disbalansas tarp fazių	3 % nuo nominalios vertės
Nuotėkio į apsauginį įžeminimą srovė	> 3,5 mA
Ijungimų skaičius, korpusas A	Maks. 2 kartai per min.

Ijungimų skaičius, korpusai B ir C Maks. 1 kartas per min.

 Nenaudokite maitinimo įtampos CUE įjungimui ir išjungimui.

Matmenys ir masės

Žr. *Appendix*.

STO sistema

STO signalas turi būti maitinamas SELV arba PELV.

Europos direktyva	Mašinų direktyva (2006/42/EB)	EN ISO 13849-1 EN IEC 62061 EN IEC 61800-5-2
	EMS direktyva (2004/108/EB)	EN 50011 EN 61000-6-3 EN 61800-3
	Žemų įtampų direktyva (2006/95/EB)	EN 50178 EN 61800-5-1
Saugumo standartai	Mašinų saugumas	EN ISO 13849-1, IEC 62061, IEC 60204-1
	Funkcinis saugumas	IEC 61508-1 iki -7, IEC 61800-5-2
Saugumo funkcija		IEC 61800-5-2 (Safe Torque Off (saugus sukimo momento išjungimas, STO) IEC 60204-1 (sustabdymo kategorija 0)
Saugos veiksmingumas	ISO 13849-1	
	Kategorija	Kat. 3
	Diagnostikos aprėptis	DC: 90 %, vidutinė
	Vidutinis laikas iki pavoingo gedimo	MTTFd: 14000 metų, didelis
	Veiksmingumo lygis	PL d
	IEC 61508 / IEC 62061	
	Saugos vientisumo lygis	SIL 2, SIL CL2
	Pavoingo gedimo tikimybė per valandą	PFH: 1E-10/h Aukštų reikalavimų režimas
	Pavoingo gedimo tikimybė bet kada	PDF: 1E-10 Žemų reikalavimų režimas
	Saugaus gedimo dalis	SFF: > 99 %
	Aparatinės įrangos gedimo tolerancija	HFT: 0 (1oo1)
	Atsparumo bandymo intervalas T1	20 metų
	Paskirties laikas TM	20 metų
Reakcijos laikas	Reakcijos laikas nuo jėjimo iki išėjimo	Maks. 20 ms

Produkto utilizavimas



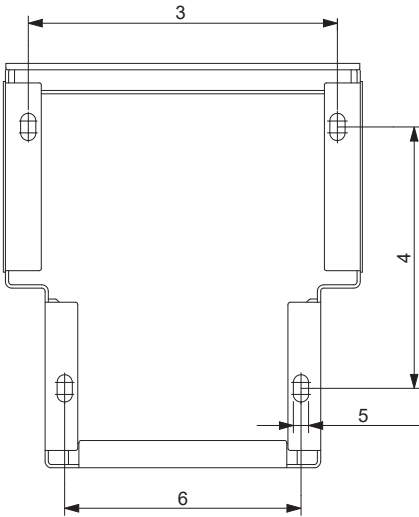
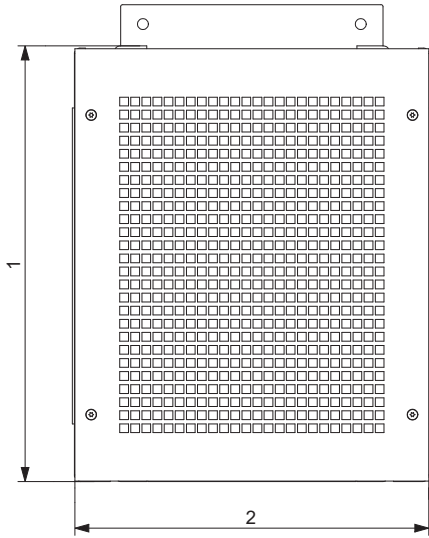
Ant produkto esantis perbraukto šiukšlių konteinerio simbolis nurodo, kad produktą draudžiama išmesti su buitinėmis atliekomis. Kai šiuo simboliu pažymėtas produktas nustoja būti naudojamas, jį reikia pristatyti į vietinių institucijų nurodytą atliekų surinkimo vietą.

Atskiras tokių produktų surinkimas ir perdirbimas padeda saugoti aplinką ir žmonių sveikatą.

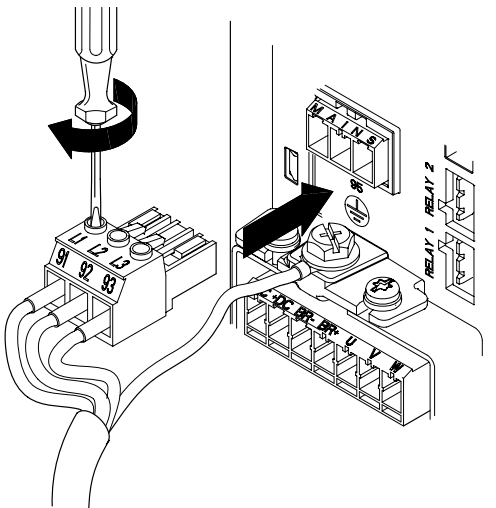
Appendix

1. Appendix

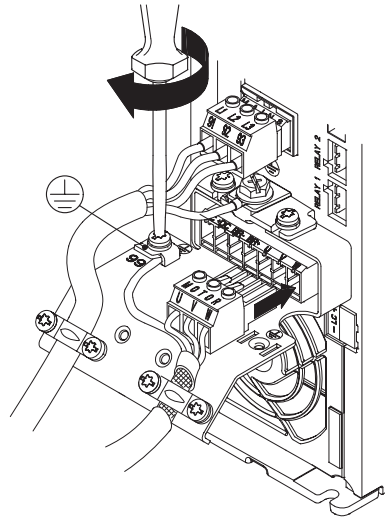
Motor and mains connections



Drilling template for pedestal

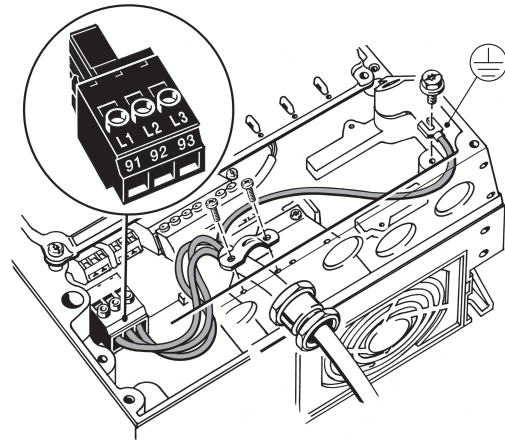


Connecting the earth conductor and motor conductors



Connecting the earth conductor and motor conductors

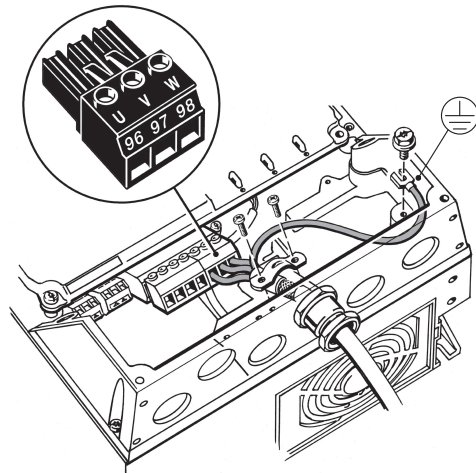
TM074879



Mains connection, A4 and A5

TM039017

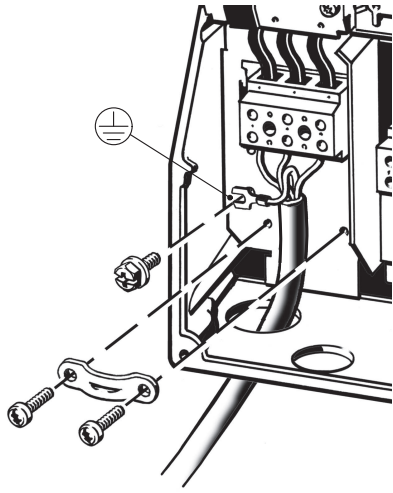
TM059669



Motor connection, A4 and A5

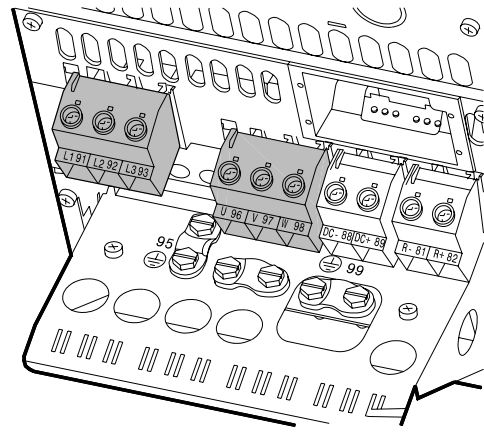
TM039018

TM039011



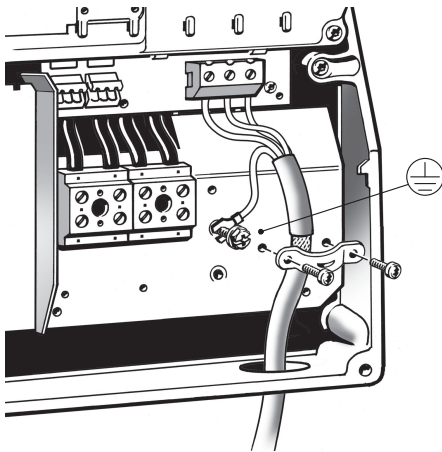
Mains connection, B1 and B2

TM039019



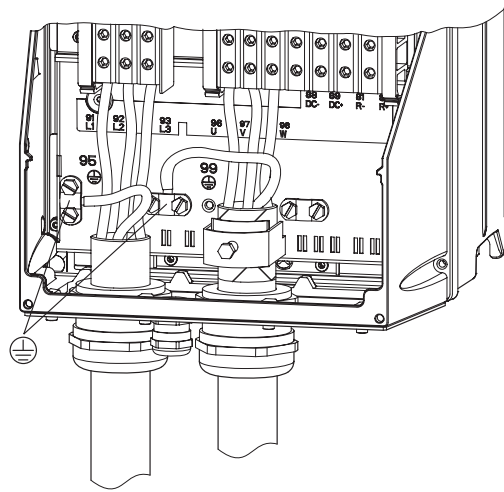
Mains and motor connection, B4

TM039449



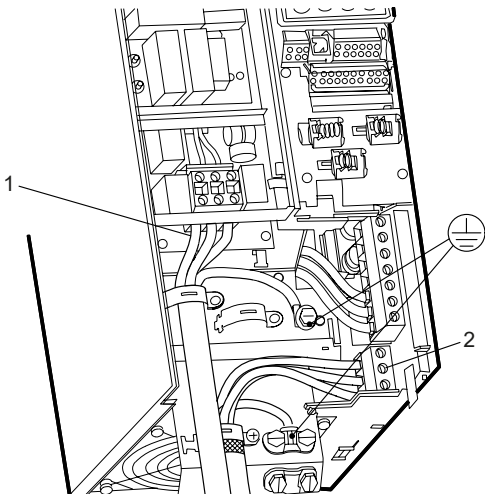
Motor connection, B1 and B2

TM039020



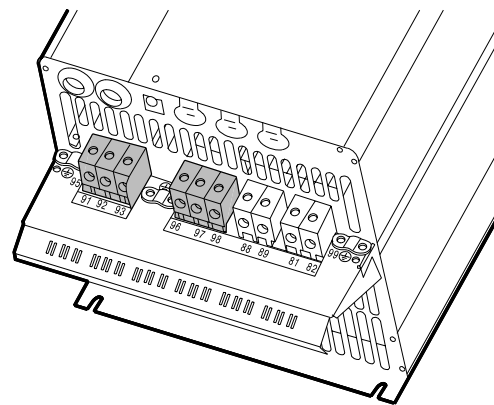
Mains and motor connection, C1 and C2

TM039016



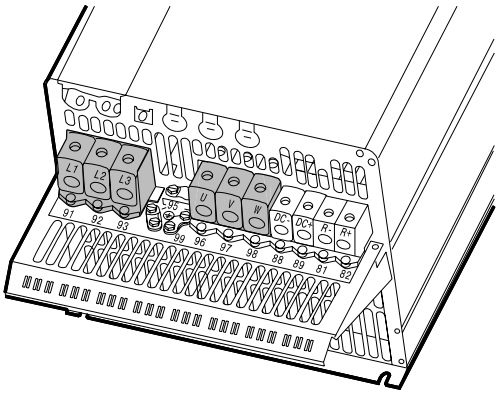
Mains and motor connection, B3

TM039446

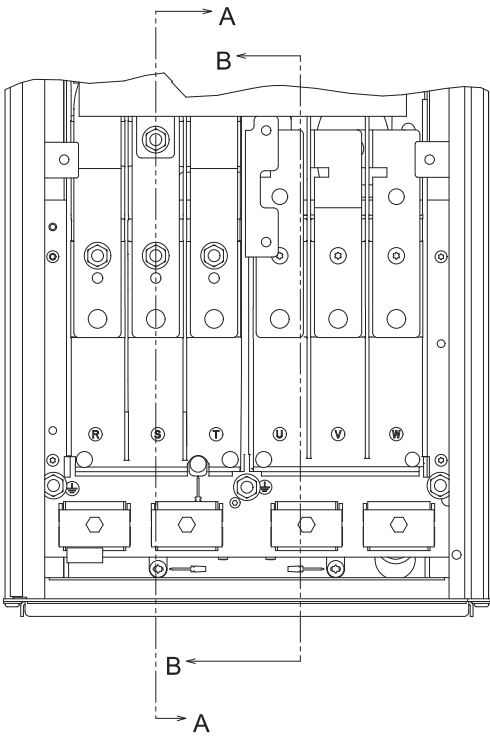


Mains and motor connection, C3

TM039448

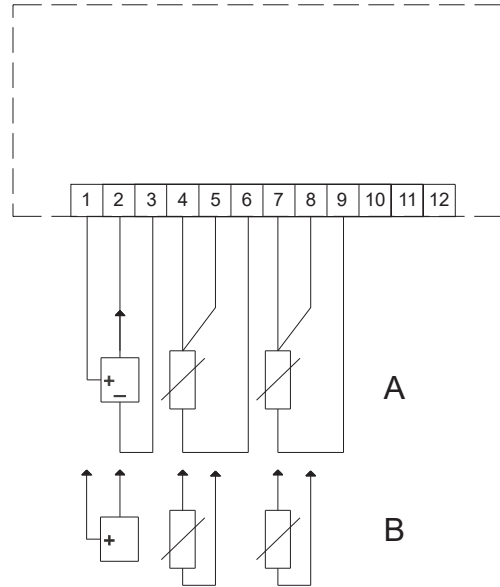


Mains and motor connection, C4



Earth, mains and motor connection for D1h and D2h

TM039447



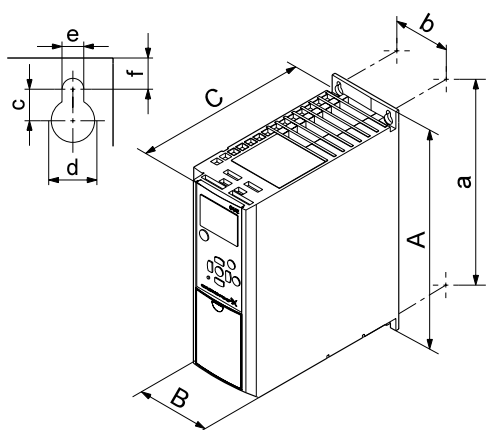
TM075432

Wiring diagram, MCB 114

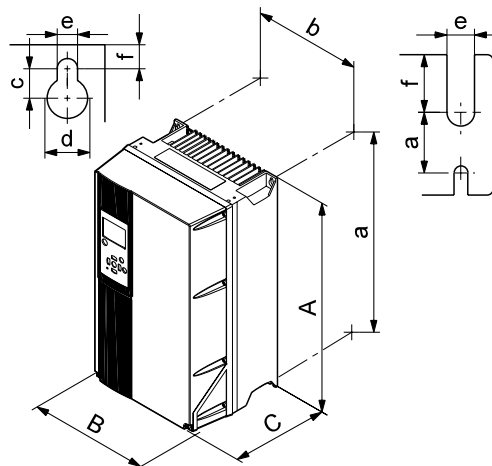
Terminal	Type	Function
1 (VDO)	+24 V out	Supply to sensor
2 (I IN)	AI 3	Sensor 2, 0/4-20 mA
3 (GND)	GND	Common frame for analog input
4 (TEMP)	AI 4	Temperature sensor 1, Pt100/Pt1000
5 (WIRE)		
6 (GND)	GND	Common frame for temperature sensor 1
7 (TEMP)	AI 5	Temperature sensor 2, Pt100/Pt1000
8 (WIRE)		
9 (GND)	GND	Common frame for temperature sensor 2
A	-	3-wire
B	-	2-wire

TM059329

Dimensions and weights



TM039000



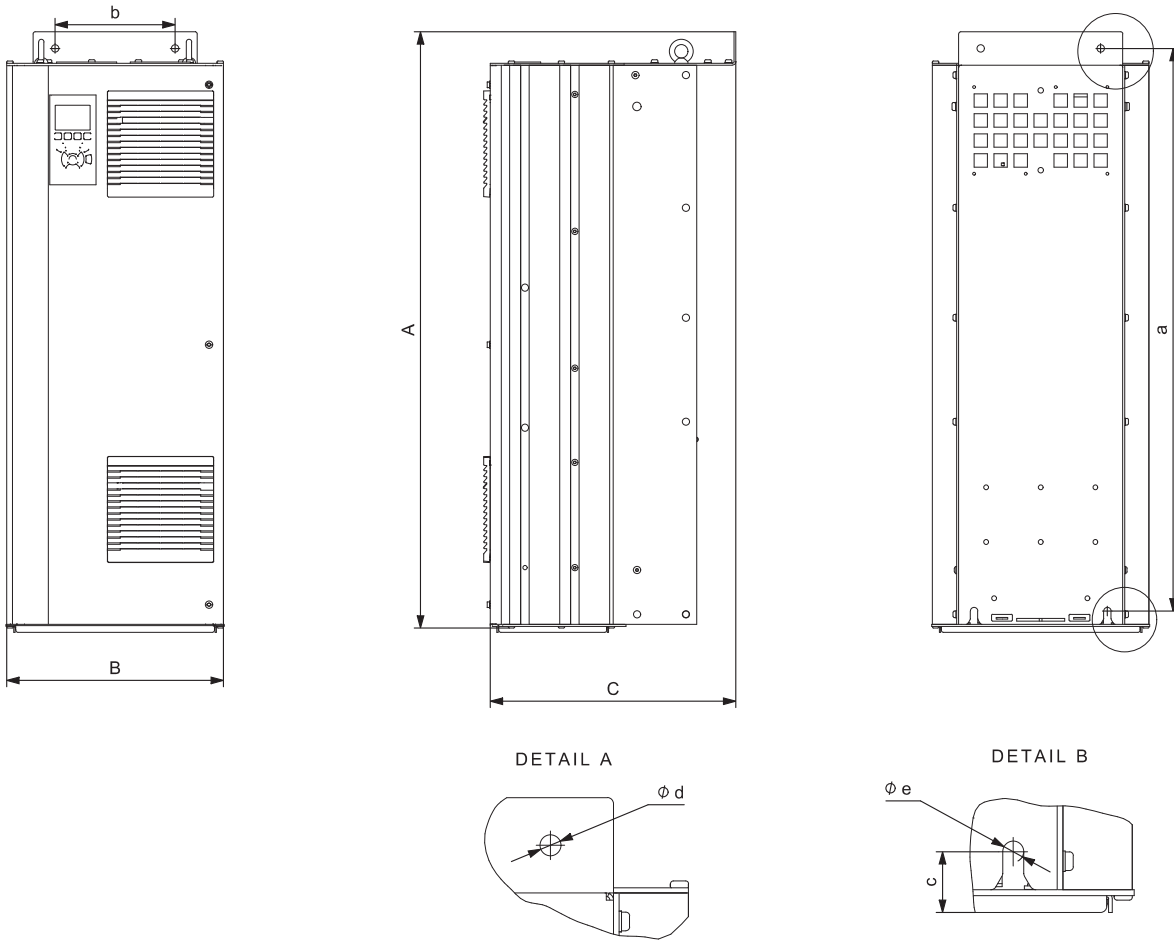
TM039002

Enclosures A2 and A3

Enclosures A4, A5, B1, B2, B3, B4, C1, C2, C3 and C4

Enclosure	Height [mm] ¹⁾		Width [mm] ¹⁾		Depth [mm] ¹⁾		Screw holes [mm]				Weight [kg]
	A	a	B	b	C	C'	c	Ød	Øe	f	
A2	268	257	90	70	205	219	8	11	5.5	9	4.9
IP21/NEMA1	375	350	90	70	205	219	8	11	5.5	9	5.3
A3	268	257	130	110	205	219	8	11	5.5	9	6.6
IP21/NEMA1	375	350	130	110	205	219	8	11	5.5	9	7
A4	420	401	200	171	175	175	8.2	12	6.5	6	9.2
A5	420	402	242	215	200	200	8.2	12	6.5	9	14
B1	480	454	242	210	260	260	12	19	9	9	23
B2	650	624	242	210	260	260	12	19	9	9	27
B3	399	380	165	140	248	262	8	12	6.8	7.9	12
IP21/NEMA1	475	-	165	-	249	262	8	12	6.8	7.9	-
B4	520	495	231	200	242	242	-	-	8.5	15	23.5
IP21/NEMA1	670	-	255	-	246	246	-	-	8.5	15	-
C1	680	648	308	272	310	310	12	19	9	9.8	45
C2	770	739	370	334	335	335	12	19	9	9.8	65
C3	550	521	308	270	333	333	-	-	8.5	17	35
IP21/NEMA1	755	-	329	-	337	337	-	-	8.5	17	-
C4	660	631	370	330	333	333	-	-	8.5	17	50
IP21/NEMA1	950	-	391	-	337	337	-	-	8.5	17	-

¹⁾ The dimensions are maximum height, width and depth.



Enclosures D1h and D2h

Enclosure	Height [mm] ¹⁾		Width [mm] ¹⁾		Depth [mm] ¹⁾	Screw holes [mm]				Weight [kg]
	A	a	B	b	C	c	Ød	Øe	f	
D1h	901	844	325	180	378	20	11	11	25	62
D2h	1107	1051	420	280	378	20	11	11	25	125

UL fuses and conductor cross-sections to mains and motor, for installations in North America

Typical shaft power P2 [kW (hp)]	Fuse type							Maximum conductor cross-section ¹ [AWG] ²
	Bussmann			SIBA	Littel Fuse	Ferraz-Shawmut		
	RK1/E1958/ JFHR2	J/E4273 T/ JDDZ	T/E4274 H/ JDDZ	RK1/ Bussmann E125085 JFHR2	RK1/SIBA E180276 RKI/ JDDZ	CC/Littel Fuse E71611	RK1/E60314 JFHR2	
1 x 200-240 V								
1.1 (1.5)	KTN-R20	-	-	-	-	-	-	10
1.5 (2)	KTN-R30	-	-	-	-	-	-	7
2.2 (3)	KTN-R40	-	-	-	-	-	-	7
3 (4)	KTN-R40	-	-	-	-	-	-	7
3.7 (5)	KTN-R60	-	-	-	-	-	-	7
5.5 (7.5)	-	-	-	-	-	-	-	7
7.5 (10)	-	-	-	-	-	-	-	2
3 x 200-240 V								
0.75 (1)	KTN-R10	JKS-10	JJN-10	5017906-010	KTN-R10	ATM-R10	A2K-10R	10
1.1 (1.5)	KTN-R20	JKS-20	JJN-20	5017906-020	KTN-R20	ATM-R20	A2K-20R	10

TM059331

Typical shaft power P2	Fuse type							Maximum conductor cross- section ¹ [AWG] ²
	Bussmann			SIBA	Littel Fuse	Ferraz-Shawmut		
[kW (hp)]	RK1/E1958/ JFHR2	J/E4273 T/ JDDZ	T/E4274 H/ JDDZ	RK1/ Bussmann E125085 JFHR2	RK1/SIBA E180276 RK1/ JDDZ	CC/Littel Fuse E71611 JFHR2	RK1/E60314 JFHR2	
1.5 (2)	KTN-R20	JKS-20	JJN-20	5017906-020	KTN-R20	ATM-R20	A2K-20R	10
2.2 (3)	KTN-R20	JKS-20	JJN-20	5017906-020	KTN-R20	ATM-R20	A2K-20R	10
3 (4)	KTN-R30	JKS-30	JJN-30	5012406-032	KTN-R30	ATM-R30	A2K-30R	10
3.7 (5)	KTN-R30	JKS-30	JJN-30	5012406-032	KTN-R30	ATM-R30	A2K-30R	10
5.5 (7.5)	KTN-R50	JKS-50	JJN-50	5012406-050	KLN-R50	-	A2K-50R	7
7.5 (10)	KTN-R50	JKS-60	JJN-60	5012406-050	KLN-R60	-	A2K-50R	7
11 (15)	KTN-R60	JKS-60	JJN-60	5014006-063	KLN-R60	A2K-60R	A2K-60R	7
15 (20)	KTN-R80	JKS-80	JJN-80	5014006-080	KLN-R80	A2K-80R	A2K-80R	2
18.5 (25)	KTN-R125	JKS-150	JJN-125	2028220-125	KLN-R125	A2K-125R	A2K-125R	1/0
22 (30)	KTN-R125	JKS-150	JJN-125	2028220-125	KLN-R125	A2K-125R	A2K-125R	1/0
30 (40)	FWX-150	-	-	2028220-150	L25S-150	A25X-150	A25X-150	1/0
37 (50)	FWX-200	-	-	2028220-200	L25S-200	A25X-200	A25X-200	4/0
45 (60)	FWX-250	-	-	2028220-250	L25S-250	A25X-250	A25X-250	250 MCM
3 x 380-500 V								
0.55 (0.75)	KTS-R10	JKS-10	JJS-10	5017906-010	KTN-R10	ATM-R10	A2K-10R	10
0.75 (1)	KTS-R10	JKS-10	JJS-10	5017906-010	KTN-R10	ATM-R10	A2K-10R	10
1.1 (1.5)	KTS-R10	JKS-10	JJS-10	5017906-010	KTN-R10	ATM-R10	A2K-10R	10
1.5 (2)	KTS-R10	JKS-10	JJS-10	5017906-010	KTN-R10	ATM-R10	A2K-10R	10
2.2 (3)	KTS-R20	JKS-20	JJS-20	5017906-020	KTN-R20	ATM-R20	A2K-20R	10
3 (4)	KTS-R20	JKS-20	JJS-20	5017906-020	KTN-R20	ATM-R20	A2K-20R	10
4 (5)	KTS-R20	JKS-20	JJS-20	5017906-020	KTN-R20	ATM-R20	A2K-20R	10
5.5 (7.5)	KTS-R30	JKS-30	JJS-30	5012406-032	KTN-R30	ATM-R30	A2K-30R	10
7.5 (10)	KTS-R30	JKS-30	JJS-30	5012406-032	KTN-R30	ATM-R30	A2K-30R	10
11 (15)	KTS-R40	JKS-40	JJS-40	5014006-040	KLS-R40	-	A6K-40R	7
15 (20)	KTS-R40	JKS-40	JJS-40	5014006-040	KLS-R40	-	A6K-40R	7
18.5 (25)	KTS-R50	JKS-50	JJS-50	5014006-050	KLS-R50	-	A6K-50R	7
22 (30)	KTS-R60	JKS-60	JJS-60	5014006-063	KLS-R60	-	A6K-60R	2
30 (40)	KTS-R80	JKS-80	JJS-80	2028220-100	KLS-R80	-	A6K-80R	2
37 (50)	KTS-R100	JKS-100	JJS-100	2028220-125	KLS-R100	-	A6K-100R	1/0
45 (60)	KTS-R125	JKS-150	JJS-150	2028220-125	KLS-R125	-	A6K-125R	1/0
55 (75)	KTS-R150	JKS-150	JJS-150	2028220-160	KLS-R150	-	A6K-150R	1/0
75 (100)	FWH-220	-	-	2028220-200	L50S-225	-	A50-P225	4/0
90 (125)	FWH-250	-	-	2028220-250	L50S-250	-	A50-P250	250 MCM
110 (150)	FWH-300	JJS-300	NOS-300	170M3017	2028220-38	L50S-300	A50-P300	2 x 2/0
132 (200)	FWH-350	JJS-350	NOS-350	170M3018	2028220-38	L50S-350	A50-P350	2 x 2/0
160 (250)	FWH-400	JJS-400	NOS-400	170M4012	206xx32-400	L50S-400	A50-P400	2 x 350 MCM
200 (300)	FWH-500	JJS-500	NOS-500	170M4014	206xx32-500	L50S-500	A50-P500	2 x 350 MCM
250 (350)	FWH-600	JJS-600	NOS-600	170M4016	206xx32-600	L50S-600	A50-P600	2 x 350 MCM
-	-	-	-	Bussmann E125085 JFHR2	SIBA E180276 JFHR2	-	Ferraz- Shawmut E76491 JFHR2	-
3 x 525-600 V								
0.75 (1)	KTS-R-5	JKS-5	JJS-6	5017906-005	KLS-R-005	-	A6K-5-R	12
1.1 (1.5)	KTS-R-10	JKS-5	JJS-6	5017906-005	KLS-R-005	-	A2K-5-R	12
1.5 (2)	KTS-R-10	JKS-10	JJS-10	5017906-010	KLS-R-010	-	A2K-10-R	12
2.2 (3)	KTS-R-10	JKS-10	JJS-10	5017906-010	KLS-R-010	-	A2K-10-R	12
3 (4)	KTS-R-15	JKS-15	JJS-15	5017906-016	KLS-R-020	-	A2K-15-R	12
4 (5)	KTS-R-20	JKS-20	JJS-20	5017906-020	KLS-R-020	-	A2K-20-R	12
5.5 (7.5)	KTS-R-25	JKS-25	JJS-25	5017906-025	KLS-R-030	-	A2K-25-R	12

Typical shaft power P2 [kW (hp)]	Fuse type							Maximum conductor cross- section ¹ [AWG] ²
	Bussmann			SIBA	Littel Fuse	Ferraz-Shawmut		
	RK1/E1958/ JFHR2	J/E4273 T/ JDDZ	T/E4274 H/ JDDZ	RK1/ Bussmann E125085 JFHR2	RK1/SIBA E180276 RK1/ JDDZ	CC/Littel Fuse E71611 JFHR2	RK1/E60314 JFHR2	
7.5 (10)	KTS-R-30	JKS-30	JJS-30	5017906-030	KLS-R-030	-	A2K-30-R	12
11 (15)	KTS-R-35	JKS-35	JJS-35	5014006-040	KLS-R-035	-	A6K-35-R	8
15 (20)	KTS-R-35	JKS-35	JJS-35	5014006-040	KLS-R-035	-	A6K-35-R	8
18.5 (25)	KTS-R-45	JKS-45	JJS-45	5014006-050	KLS-R-045	-	A6K-45-R	8
22 (30)	KTS-R-50	JKS-50	JJS-50	5014006-050	KLS-R-050	-	A6K-50-R	2
30 (40)	KTS-R-60	JKS-60	JJS-60	5014006-063	KLS-R-060	-	A6K-60-R	2
37 (50)	KTS-R-80	JKS-80	JJS-80	5014006-080	KLS-R-075	-	A6K-80-R	2
45 (60)	KTS-R-100	JKS-100	JJS-100	5014006-100	KLS-R-100	-	A6K-100-R	1
55 (75)	KTS-R-125	JKS-125	JJS-125	2028220-125	KLS-R-125	-	A6K-125-R	1
75 (100)	KTS-R150	JKS-150	JJS-150	2028220-150	KLS-R-150	-	A6K-150-R	300 MCM
90 (125)	KTS-R175	JKS-175	JJS-175	2028220-200	KLS-R-175	-	A6K-175-R	300 MCM
3 x 525-690 V								
11 (15)	KTS-R-25	JKS-25	JJS-25	5017906-025	KLS-R-025	HST25	A6K-25R	1/0
15 (20)	KTS-R-30	JKS-30	JJS-30	5017906-030	KLS-R-030	HST30	A6K-30R	1/0
18.5 (25)	KTS-R-45	JKS-45	JJS-45	5014006-050	KLS-R-045	HST45	A6K-45R	1/0
22 (30)	KTS-R-45	JKS-45	JJS-45	5014006-050	KLS-R-045	HST45	A6K-45R	1/0
30 (40)	KTS-R-60	JKS-60	JJS-60	5014006-063	KLS-R-060	HST60	A6K-60R	1/0
37 (50)	KTS-R-80	JKS-80	JJS-80	5014006-080	KLS-R-075	HST80	A6K-80R	1/0
45 (60)	KTS-R-90	JKS-90	JJS-90	5014006-100	KLS-R-090	HST90	A6K-90R	1/0
55 (75)	KTS-R-100	JKS-100	JJS-100	5014006-100	KLS-R-100	HST100	A6K-100R	1/0
75 (100)	KTS-R-125	JKS-125	JJS-125	2028220-125	KLS-R-125	HST125	A6K-125R	1/0
90 (125)	KTS-R-150	JKS-150	JJS-150	2028220-150	KLS-R-150	HST150	A6K-150R	1/0
110 (150)	-	-	-	170M3017	2061032.38	-	6.6URD30D08 A038	2 x 2/0
132 (200)	-	-	-	170M3018	2061032.350	-	6.6URD30D08 A0350	2 x 2/0
160 (250)	-	-	-	170M4011	2061032.350	-	6.6URD30D08 A0350	2 x 2/0
200 (300)	-	-	-	170M4012	2061032.350	-	6.6URD30D08 A0400	2 x 350 MCM
250 (350)	-	-	-	170M4014	2061032.500	-	6.6URD30D08 A0500	2 x 350 MCM

¹ Screened motor cable, unshielded supply cable.

² American Wire Gauge.


1. China RoHS, table C

产品中有害物质的名称及含量

部件名称	有害物质					
	铅 (Pb)	汞 (Hg)	镉 (Cd)	六价铬 (Cr6+)	多溴联苯 (PBB)	多溴联苯醚 (PBDE)
印刷电路板	X	0	0	0	0	0
紧固件	X	0	0	0	0	0

本表格依据 SJ/T 11364 的规定编制

O: 表示该有害物质在该部件所有均质材料中的含量均在 GB/T 26572 规定的限量要求以下。
X: 表示该有害物质至少在该部件的某一均质材料中的含量超出 GB/T 26572 该规定的限量要求。

 该产品环保使用期限为 10 年，标识如左图所示。
此环保期限只适用于产品在安装与使用说明书中所规定的条件下工作

EU declaration of conformity

GB: EC/EU declaration of conformity

We, Grundfos, declare under our sole responsibility that the product CUE, to which the declaration below relates, is in conformity with the Council Directives listed below on the approximation of the laws of the EC/EU member states.

CZ: Prohlášení o shodě EU

My firma Grundfos prohlašujeme na svou plnou odpovědnost, že výrobek CUE, na který se toto prohlášení vztahuje, je v souladu s níže uvedenými ustanoveními směrnice Rady pro sblížení právních předpisů členských států Evropského společenství.

DK: EF-/EU-overensstemmelseserklæring

Vi, Grundfos, erklærer under ansvar at produktet CUE som erklæringen nedenfor omhandler, er i overensstemmelse med Rådets direktiver der er nævnt nedenfor, om indbyrdes tilnærmelse til EF-/EU-medlemsstaternes lovgivning.

ES: Declaración de conformidad de la CE/UE

Grundfos declara, bajo su exclusiva responsabilidad, que el producto CUE al que hace referencia la siguiente declaración cumple lo establecido por las siguientes Directivas del Consejo sobre la aproximación de las legislaciones de los Estados miembros de la CE/UE.

FR: Déclaration de conformité CE/UE

Nous, Grundfos, déclarons sous notre seule responsabilité, que le produit CUE, auquel se réfère cette déclaration, est conforme aux Directives du Conseil concernant le rapprochement des législations des États membres CE/UE relatives aux normes énoncées ci-dessous.

HU: EC/EU megfeleléségi nyilatkozat

Mi, a Grundfos vállalat, teljes felelősséggel kijelentjük, hogy a(z) CUE termék, amelyre az alábbi nyilatkozat vonatkozik, megfelel az Európai Unió tagállamainak jogi irányelveit összehangoló tanács alábbi előírásainak.

LT: EB/ES atitikties deklaracija

Mes, Grundfos, su visa atsakomybe pareiškiamo, kad produktas CUE, kuriam skirta ši deklaracija, atitinka žemiau nurodytas Tarybos Direktyvas dėl EB/ES šalių narių įstatymų suderinimo.

NL: EG-/EU-conformiteitsverklaring

Wij, Grundfos, verklaren geheel onder eigen verantwoordelijkheid dat product CUE, waarop de onderstaande verklaring betrekking heeft, in overeenstemming is met de onderstaande Richtlijnen van de Raad inzake de onderlinge aanpassing van de wetgeving van de EG-/EU-lidstaten.

PT: Declaração de conformidade CE/UE

A Grundfos declara sob sua única responsabilidade que o produto CUE, ao qual diz respeito a declaração abaixo, está em conformidade com as Directivas do Conselho sobre a aproximação das legislações dos Estados Membros da CE/UE.

RS: Deklaracija o usklađenosti EC/EU

Mi, kompanija Grundfos, izjavljujemo pod punom vlastitom odgovornošću da je proizvod CUE, na koji se odnosi deklaracija ispod, u skladu sa dole prikazanim direktivama Saveta za usklađivanje zakona država članica EC/EU.

SE: EG-/EU-försäkran om överensstämmelse

Vi, Grundfos, försäkrar under ansvar att produkten CUE, som omfattas av nedanstående försäkran, är i överensstämmelse med de rådsdirektiv om inbördes närmande till EG-/EU-medlemsstaternas lagstiftning som listas nedan.

UA: Декларація відповідності директивам ЕС/ЕУ

Ми, компанія Grundfos, під нашу одноосібну відповідальність заявляємо, що виріб CUE, до якого відноситься нижченаведена декларація, відповідає директивам ЕС/ЕУ, переліченим нижче, щодо тотожності законів країн-членів ЄС.

BG: Декларация за съответствие на ЕС/ЕО

Ние, фирма Grundfos, заявяваме с пълна отговорност, че продуктът CUE, за който се отнася настоящата декларация, отговаря на следните директиви на Съвета за уеднаквяване на правните разпоредби на държавите-членки на ЕС/ЕО.

DE: EG-/EU-Konformitätserklärung

Wir, Grundfos, erklären in alleiniger Verantwortung, dass das Produkt CUE, auf das sich diese Erklärung bezieht, mit den folgenden Richtlinien des Rates zur Angleichung der Rechtsvorschriften der EG-/EU-Mitgliedsstaaten übereinstimmt.

EE: EÜ/ELi vastavusdeklaratsioon

Meie, Grundfos, kinnitame ja kanname ainuisikulist vastutust selle eest, et toode CUE, mille kohta all olev deklaratsioon käib, on kooskõlas Nõukogu Direktiividega, mis on nimetatud all pool vastavalt vastuvõetud õigusaktidele ühtlustamise kohta EÜ/EL liikmesriikides.

FI: EY-/EU-vaatimustenmukaisuusvakuutus

Grundfos vakuuttaa omalla vastuullaan, että tuote CUE, jota tämä vakuutus koskee, on EY-/EU:n jäsenvaltioiden lainsäädännön lähentämiseen tähtävien Euroopan neuvoston direktiivien vaatimusten mukainen seuraavasti.

GR: Δήλωση συμμόρφωσης ΕΚ/ΕΕ

Εμείς, η Grundfos, δηλώνουμε με αποκλειστικά δική μας ευθύνη ότι το προϊόν CUE, στο οποίο αναφέρεται η παρακάτω δήλωση, συμμορφώνεται με τις παρακάτω Οδηγίες του Συμβουλίου περί προσέγγισης των νομοθεσιών των κρατών μελών της ΕΚ/ΕΕ.

IT: Dichiarazione di conformità CE/UE

Grundfos dichiara sotto la sua esclusiva responsabilità che il prodotto CUE, al quale si riferisce questa dichiarazione, è conforme alle seguenti direttive del Consiglio riguardanti il riavvicinamento delle legislazioni degli Stati membri CE/UE.

LV: EK/ES atbilstības deklarācija

Sabiedrība Grundfos ar pilnu atbildību paziņo, ka produkts CUE, uz kuru attiecas tālāk redzamā deklarācija, atbilst tālāk norādītajām Padomes direktīvām par EK/ES dalībvalstu normatīvo aktu tuvināšanu.

PL: Deklaracja zgodności WE/UE

My, Grundfos, oświadczamy z pełną odpowiedzialnością, że nasz produkt CUE, którego deklaracja niniejsza dotyczy, jest zgodny z następującymi dyrektywami Rady w sprawie zbliżenia przepisów prawnych państw członkowskich.

RO: Declarația de conformitate CE/UE

Noi Grundfos declarăm pe propria răspundere că produsul CUE, la care se referă această declarație, este în conformitate cu Directivele de Consiliu specificate mai jos privind armonizarea legilor statelor membre CE/UE.

RU: Декларация о соответствии нормам ЕЭС/ЕС

Мы, компания Grundfos, со всей ответственностью заявляем, что изделие CUE, к которому относится нижеприведенная декларация, соответствует нижеприведенным Директивам Совета Евросоюза о тождественности законов стран-членов ЕЭС/ЕС.

TR: EC/AB uygunluk bildirgesi

Grundfos olarak, aşağıdaki bildirim konusu olan CUE ürünlerinin, EC/AB üye ülkelerinin direktiflerinin yakınlaştırılmasıyla ilgili durumun aşağıdaki Konsey Direktifleriyle uyumlu olduğunu ve bununla ilgili olarak tüm sorumluluğun bize ait olduğunu beyan ederiz.

CN: 欧盟符合性声明

我们，格兰富，在我们的全权责任下声明，产品 CUE 系列，其制造和性能完全符合以下所列欧盟委员会指令。

KO: EC/EU 적합성 선언

Grundfos는 아래의 선언과 관련된 CUE 제품이 EU 회원국 법률에 기
반하여 아래의 이사회 지침을 준수함을 단독 책임 하에 선언합니다.

(EC/EU) إقرار مطابقة الاتحاد الأوروبي (AR)

نقر نحن، جرونډفوس، بمقتضى مسؤوليتنا الفردية بأن المنتج CUE، الذي يختص به الإقرار
أدناه، يكون مطابقاً لتوجيهات المجلس المذكورة أدناه بشأن التقريب بين قوانين الدول أعضاء
الاتحاد الأوروبي (EC/EU).

- Low Voltage Directive (2014/35/EU).
Standard used:
EN 61800-5-1:2007.
- EMC Directive (2014/30/EU).
Standard used:
EN 61800-3:2005/A1:2012.
- RoHS Directives (2011/65/EU and 2015/863/EU).
- Ecodesign Directive (2009/125/EC)
 - Commission Regulation (EU) 2019/1781
 - Commission Regulation (EU) 2021/341.Standard used:
EN 61800-9-2:2017.

This EC/EU declaration of conformity is only valid when published as part of the Grundfos safety instructions (publication number 99674140).
Bjerringbro, 14 May 2021



Jimm Feldborg
Head of PD IND
Grundfos Holding A/S
Poul Due Jensens Vej 7
8850 Bjerringbro, Denmark

Person authorised to compile technical file and empowered to sign the EC/EU declaration of conformity.

RUS

CUE

Руководство по эксплуатации

Руководство по эксплуатации на данное изделие является составным и включает в себя несколько частей:

Часть 1: настоящее «Руководство по эксплуатации».

Часть 2: электронная часть «Паспорт. Руководство по монтажу и эксплуатации» размещенная на сайте компании Грундфос. Перейдите по ссылке, указанной в конце документа.

Часть 3: информация о сроке изготовления, размещенная на фирменной табличке изделия.

Сведения о подтверждении соответствия:

Преобразователи частоты CUE подтверждение соответствия требованиям Технических регламентов Таможенного союза: ТР ТС 004/2011 «О безопасности низковольтного оборудования»; ТР ТС 020/2011 «Электромагнитная совместимость технических средств».

KAZ

CUE

Пайдалану бойынша нұсқаулық

Атаулы өнімге арналған пайдалану бойынша нұсқаулық құрамалы болып келеді және келесі бөлімдерден тұрады:

1 бөлім: атаулы «Пайдалану бойынша нұсқаулық»

2 бөлім: Грундфос компаниясының сайтында орналасқан электронды бөлім «Төлқұжат, Құрастыру және пайдалану бойынша нұсқаулық». Құжат соңында көрсетілген сілтеме арқылы өтіңіз.

3 бөлім: өнімнің фирмалық тақтасында орналасқан шығарылған уақыты жөніндегі мәлімет Сәйкестік мәлідемесі туралы ақпарат:

CUE жиілік түрлендіргіштері арналған типтік жүйелердің типтері бойынша жүйе бойынша техникалық талаптарға сәйкестігін растады: ТР ТС 004/2011 «Низковольтное оборудования безопасности»; ТР ТС 010/2011 «Машиналар мен жабдықтардың қауіпсіздігі туралы»; ТР ТС 020/2011 «Техникалық құралдардың электромагниттік тәуелділігі».

KG

CUE

Пайдалануу боюнча колдонмо

Аталган жабдууну пайдалануу боюнча колдонмо курамдык жана өзүнө бир нече бөлүкчөнү камтыйт:

1-Бөлүк: «Пайдалануу боюнча колдонмо»

2-Бөлүк: «Паспорт. Пайдалануу жана монтаж боюнча колдонмо» электрондук бөлүгү Грундфос компаниянын сайтында жайгашкан. Документтин аягында көрсөтүлгөн шилтемеге кайрылыңыз.

3-Бөлүк: жабдуунун фирмалык тактасында жайгашкан даярдоо мөөнөтү тууралуу маалымат.

Шайкештикти баалоо боюнча маалымат алуу үчүн:

Ыштык өзгөртүүчүлөр CUE Бажы биримдигинин техникалык регламенттердин талаптарынын сакталышына тастыктоосунан өткөн: ТР ТС 004/2011 "начардыгы жабдуулардын коопсуздугу жөнүндө"; ТР ТС 010/2011 "машиналардын жана жабдуулардын коопсуздугу жөнүндө"; ТР ТС 020/2011 "техникалык каражаттардын электромагниттик келүүчүлүк".

ARM

CUE

Շահագործման ձեռնարկ

Տվյալ սարքավորման շահագործման ձեռնարկը բաղկացած է մի քանի մասերից.

Մաս 1. սույն «Շահագործման ձեռնարկ»:

Մաս 2. էլեկտրոնային մաս. այն է՝ «Անձնագիր: Մոնտաժման և

շահագործման ձեռնարկ» տեղադրված «Գրունդֆոս». Անցեք փաստաթղթի վերջում նշված հղումով.

Մաս 3. տեղեկություն արտադրման ամսաթվի վերաբերյալ՝ նշված սարքավորման պիտակի վրա:

Համապատասխանության մասին հայտարարության տեղեկություններ՝

CUE հաճախականության կոնվերտեր հավաստագրված են Մաքսային միության տեխնիկական կանոնակարգի պահանջներին համապատասխան՝ TP TC 004/2011 «Ցածր լարման սարքավորումների անվտանգության մասին»; TP TC 010/2011 «Մեքենաների և սարքավորումների անվտանգության մասին»; TP TC 020/2011 «Տեխնիկական սարքավորումների էլեկտրամագնիսական համատեղելիություն»:

CUE 0,55–90 կԲԷ:
<http://net.grundfos.com/qr/i/99035178>
CUE 110-250 կԲԷ:
<http://net.grundfos.com/qr/i/99449240>

10000236994	01.2021
ECM: 1305503	

FOR GMR PRODUCTS ONLY

92517386	01.2021
-----------------	---------

99674140 06.2021
ECM 1317162