
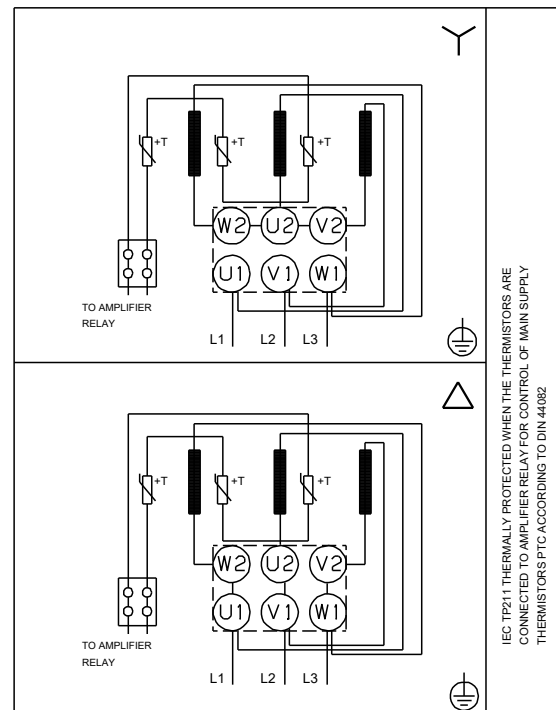
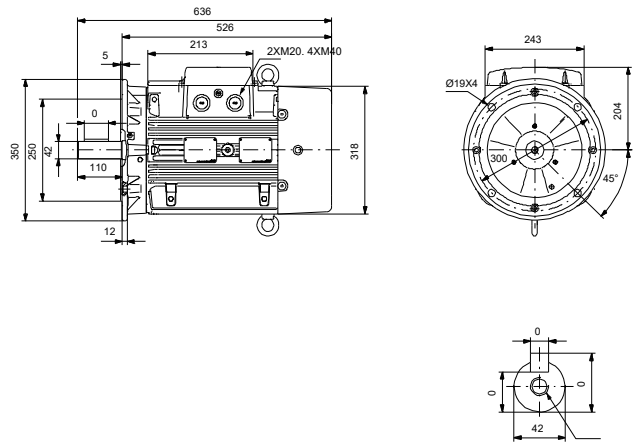


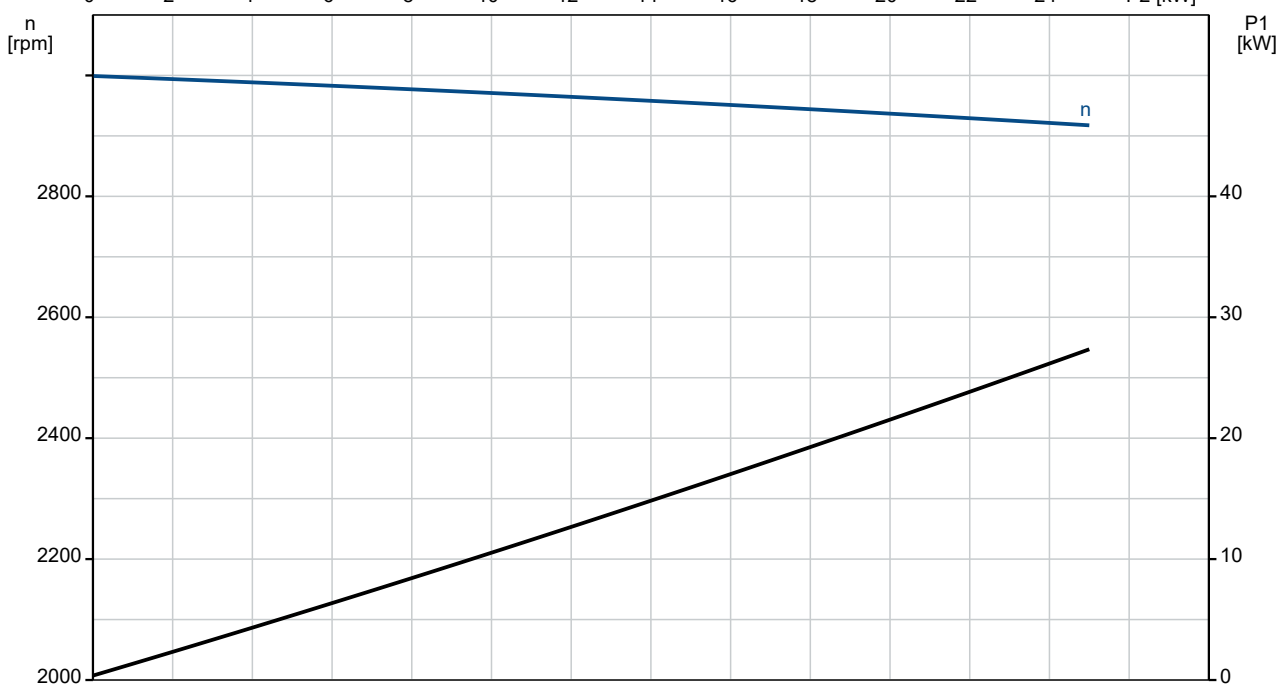
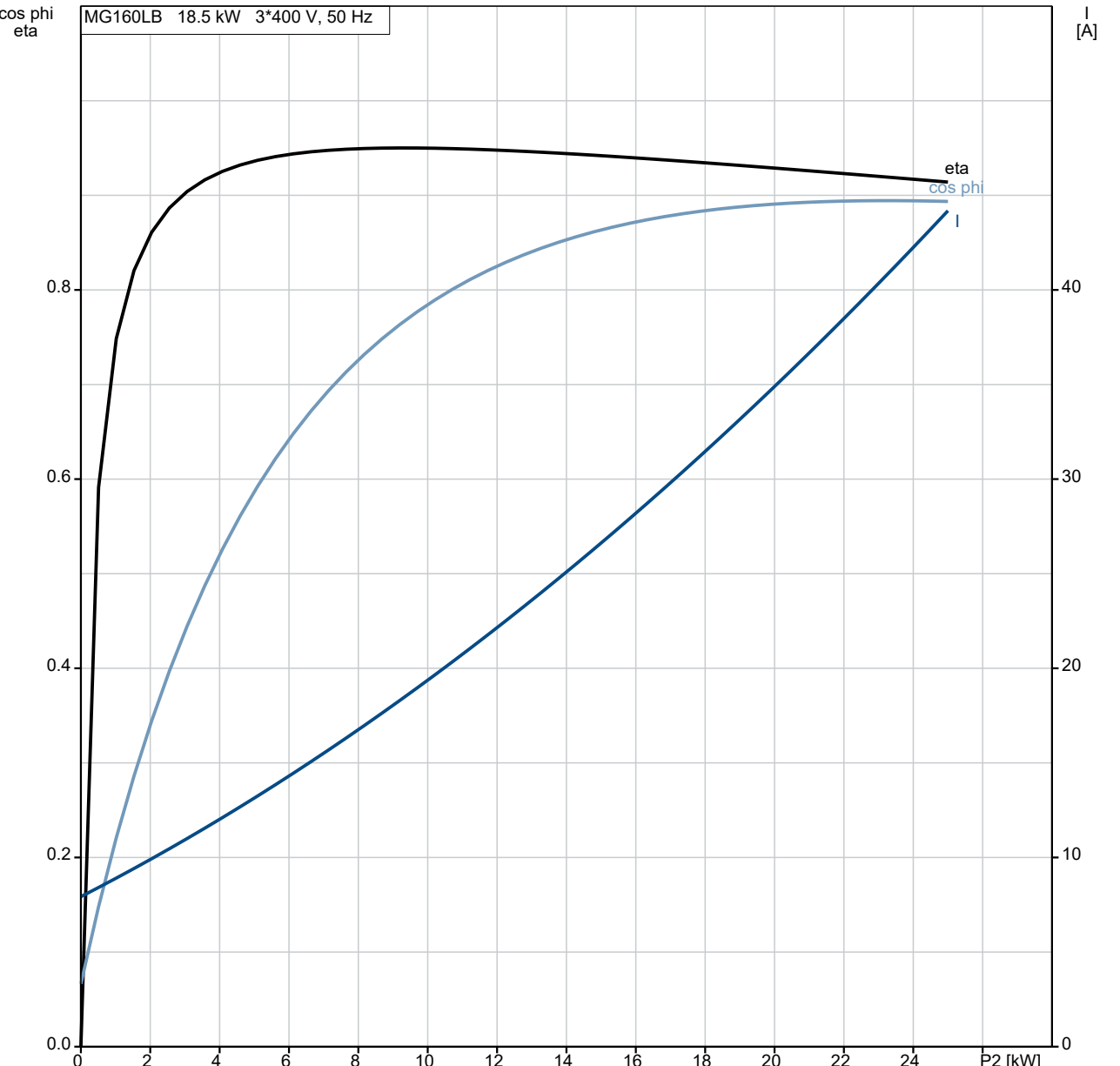
Kiekis	Aprašymas
1	<p data-bbox="225 159 341 188">MG160LB</p> <div data-bbox="328 266 507 412" style="text-align: center;">  </div> <p data-bbox="225 481 501 510">Produkto Nr.: 85U17528</p> <p data-bbox="225 539 1430 645">Variklis – 3 faz. standartinis variklis. „Grundfos“ „Blueflux(R)“ technologija yra geriausias „Grundfos“ efektyvių variklių ir kintamo dažnio pavarų pasiūlymas (MG varikliai, MGE varikliai ir CUE pavaros). „Grundfos“ „Blueflux(R)“ sprendimai tenkina arba viršija teisinius reikalavimus, kaip antai EuP IE3.</p> <p data-bbox="225 685 464 714">Techniniai duomenys:</p> <p data-bbox="225 716 847 745">Sertifikatai ant variklio vardinės plokštelės: CE,IE3,EAC</p> <p data-bbox="225 748 831 777">Matavimo įranga: SVANTEK, SVAN 958</p> <p data-bbox="225 779 874 808">Cable gland entry: 2xM20 + 4xM40 knock out</p> <p data-bbox="225 810 754 840">Išleidimo angos: Taip (uždaryta)</p> <p data-bbox="225 869 341 898">Įrengimas:</p> <p data-bbox="225 900 738 929">Aplinkos temperatūros intervalas: -30 .. 60 °C</p> <p data-bbox="225 931 660 960">Variklio flanšo dydis: FF300</p> <p data-bbox="225 990 528 1019">Elektrotechniniai duomenys:</p> <p data-bbox="225 1021 632 1050">Variklio standartas: IEC</p> <p data-bbox="225 1052 660 1081">Variklio tipas: 160LB</p> <p data-bbox="225 1084 632 1113">IE efektyvumo klasė: IE3</p> <p data-bbox="225 1115 679 1144">Nominali galia - P2: 18.5 kW</p> <p data-bbox="225 1146 660 1176">Elektros tinklo dažnis: 50 Hz</p> <p data-bbox="225 1178 871 1207">Nominali įtampa: 3 x 380-415D/660-690Y V</p> <p data-bbox="225 1209 826 1238">Nominali srovė: 34,5-32,5/20,0-18,8 A</p> <p data-bbox="225 1240 826 1270">Maksimali vartojama srovė: 38,0-35,5/22,0-20,6 A</p> <p data-bbox="225 1272 708 1301">Paleidimo srovė: 830-980 %</p> <p data-bbox="225 1303 695 1332">Cos fi - galios koeficientas: 0.89-0.85</p> <p data-bbox="225 1335 754 1364">Nominalios apsukos: 2940-2950 rpm</p> <p data-bbox="225 1366 831 1395">Nominalus pilnos apkrovos sukimo momentas: 60 Nm</p> <p data-bbox="225 1397 807 1426">Užstrigusio rotoriaus sukimo momentas: 200-250 %</p> <p data-bbox="225 1429 708 1458">Paleidimo sukimo momentas: 350-430 %</p> <p data-bbox="225 1460 719 1489">Inercijos momentas: 0.058 kg m²</p> <p data-bbox="225 1491 703 1520">Efektyvumas: IE3 92,4%</p> <p data-bbox="225 1523 807 1552">Variklio našumas esant pilnai apkrovai: 92.4-92.4 %</p> <p data-bbox="225 1554 906 1583">Variklio naudingumo koeficientas esant 3/4 apkrovos: 93.2 %</p> <p data-bbox="225 1585 906 1615">Variklio naudingumo koeficientas esant 1/2 apkrovos: 93.2 %</p> <p data-bbox="225 1617 603 1646">Polių skaičius: 2</p> <p data-bbox="225 1648 759 1677">Korpuso klasė (IEC 34-5): 55 Dust/Jetting</p> <p data-bbox="225 1680 501 1709">Izoliacijos klasė (IEC 85): F</p> <p data-bbox="225 1711 719 1740">Tepalo tipas: UNIREX N3</p> <p data-bbox="225 1742 639 1771">Tepalo kiekis: 13 g</p> <p data-bbox="225 1774 746 1803">Relubrication interval 1: 4500 h / 40 °C</p> <p data-bbox="225 1805 746 1834">Relubrication interval 2: 1100 h / 60 °C</p> <p data-bbox="225 1863 277 1892">Kita:</p> <p data-bbox="225 1895 660 1924">Neto masė: 113 kg</p> <p data-bbox="225 1926 951 1955">Spalva/tipas: NCS 9000 blizgi 40+-10 /E-danga</p>

Aprašymas	Vertė
Bendra informacija:	
Produkto pavadinimas:	MG160LB
Produkto Nr.:	85U17528
EAN numeris:	5700310349282
Techniniai duomenys:	
Veleno skersmuo:	42 mm
Veleno galo ilgis:	110 mm
Sertifikatai ant variklio vardinės plokštelės:	CE, IE3, EAC
Modelis:	H3
Aušinimas:	IC 411
Matavimo įranga:	SVANTEK, SVAN 958
Cable gland entry:	2xM20 + 4xM40 knock out
Išleidimo angos:	Taip (uždaryta)
Įrengimas:	
Aplinkos temperatūros intervalas:	-30 .. 60 °C
Variklio flanšo dydis:	FF300
Elektrotechniniai duomenys:	
Variklio standartas:	IEC
Variklio tipas:	160LB
IE efektyvumo klasė:	IE3
Nominali galia - P2:	18.5 kW
Elektros tinklo dažnis:	50 Hz
Nominali įtampa:	3 x 380-415D/660-690Y V
Nominali srovė:	34,5-32,5/20,0-18,8 A
Maksimali vartojama srovė:	38,0-35,5/22,0-20,6 A
Paleidimo srovė:	830-980 %
Cos fi - galios koeficientas:	0.89-0.85
Nominalios apskukos:	2940-2950 rpm
Nominalus pilnos apkrovos sukimo momentas:	60 Nm
Užstrigusio rotoriaus sukimo momentas:	200-250 %
Paleidimo sukimo momentas:	350-430 %
Inercijos momentas:	0.058 kg m ²
Efektyvumas:	IE3 92,4%
Variklio našumas esant pilnai apkrovai:	92.4-92.4 %
Variklio naudingumo koeficientas esant 3/4 apkrovos:	93.2 %
Variklio naudingumo koeficientas esant 1/2 apkrovos:	93.2 %
Polių skaičius:	2
Korpuso klasė (IEC 34-5):	55 Dust/Jetting
Izoliacijos klasė (IEC 85):	F
Integruota variklio apsauga:	PTC
Tropinė apsauga:	ne
Šiluminė apsauga:	išor.
R1:	0.415 ohm
R2:	0.415 ohm
R3:	0.415 ohm
Apvija 1:	PHASE 1
Apvija 2:	PHASE 2
Apvija 3:	PHASE 3
Montavimo variantas pagal IEC 34-7:	IM V1/B5
Tepalo tipas:	UNIREX N3
Tepalo kiekis:	13 g
Temperatūra 1:	4500 h / 40 °C
Temperatūra 2:	1100 h / 60 °C
Kita:	
Neto masė:	113 kg
Spalva/tipas:	NCS 9000 blizgi 40+-10 /E-danga

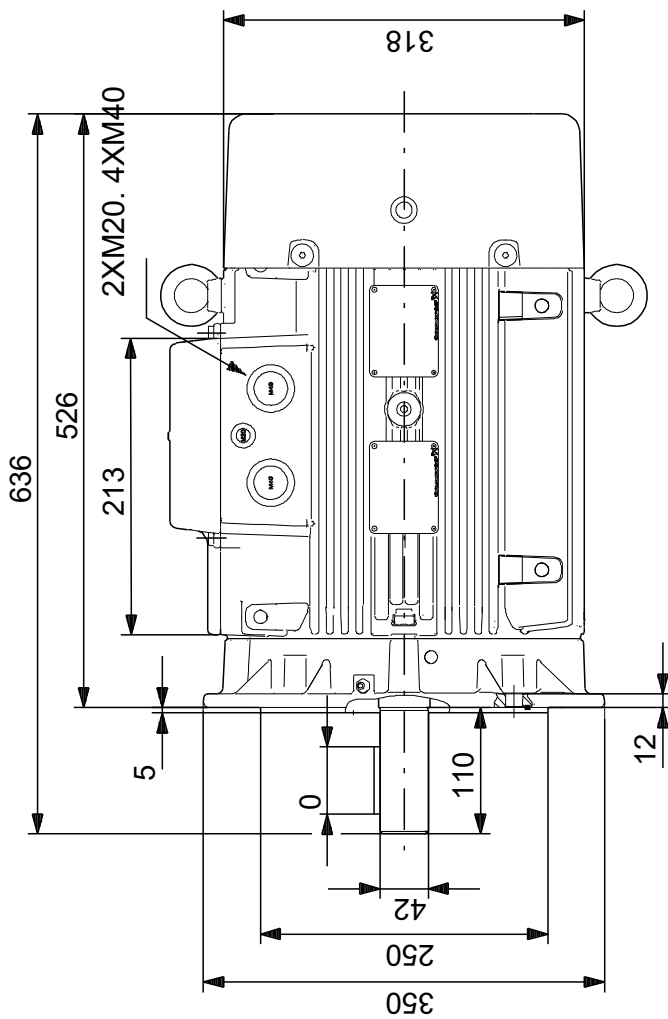
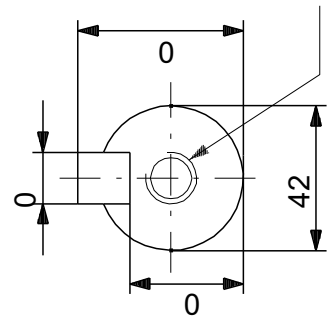
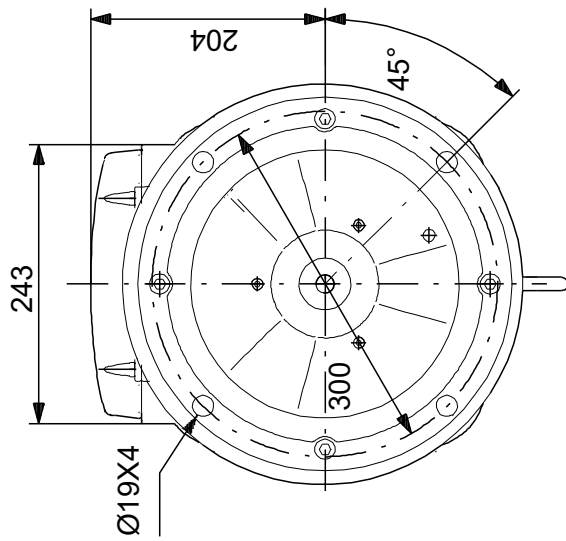


85U17528 MG160LB 50 Hz

MG160LB 18.5 kW 3*400 V, 50 Hz

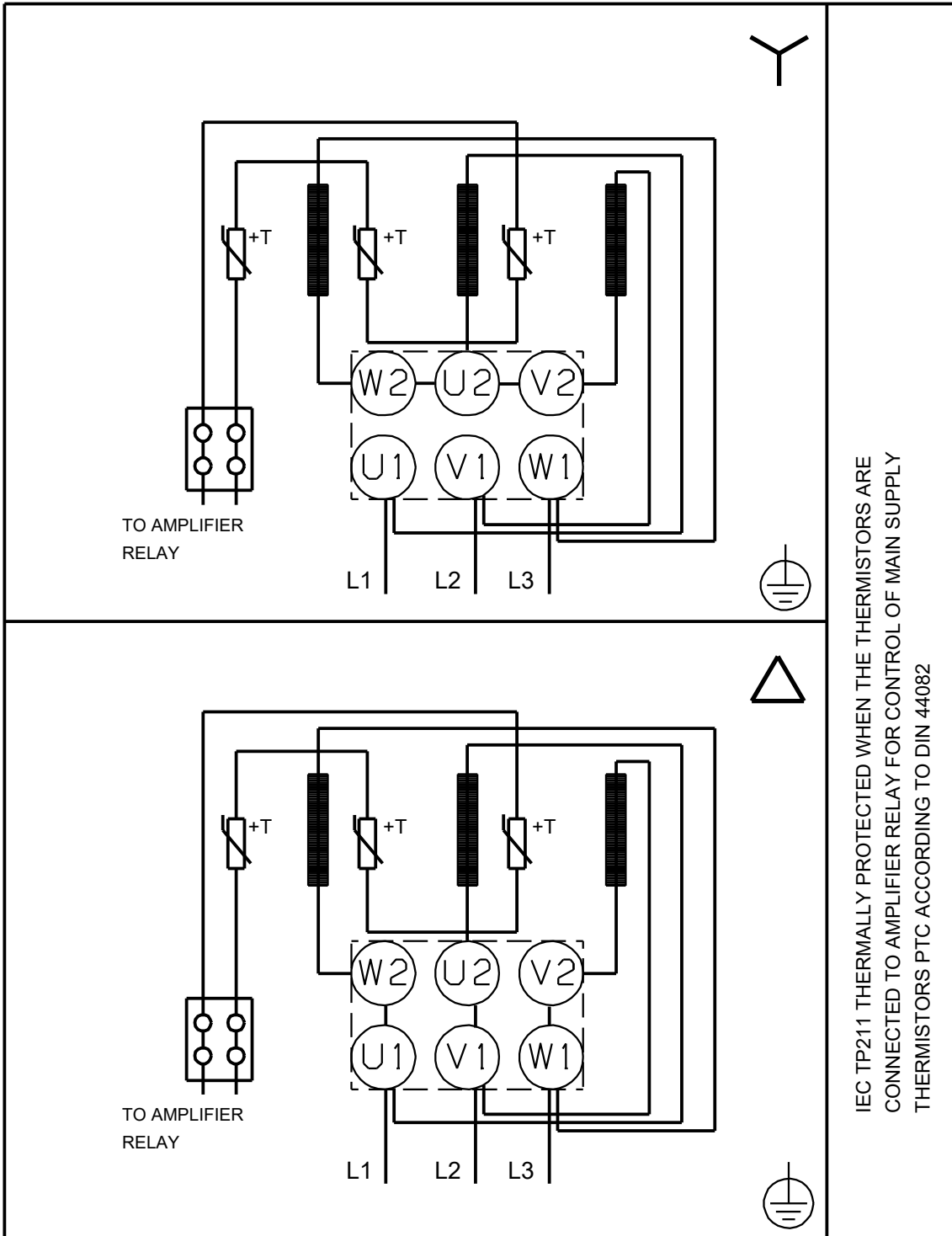


85U17528 MG160LB 50 Hz



Atkreipkite dėmesį! Visi matmenys, jei nenurodyta kitaip, pateikti milimetrais.
 Atsakomybės apribojimas: šiame supaprastintame matmenų brėžinyje neparodytos visos detalės.

85U17528 MG160LB 50 Hz



Atkreipkite dėmesį! Visi matmenys, jei nenurodyta kitaip, pateikti milimetrais.

85U17528 MG160LB 50 Hz

Vibracijų matavimo ataskaita Mechaninių vibracijų matavimai pagal IEC 60034-14

Variklio tipas: MG160LB

Produkto numeris: 85U17528

Ventiliatoriaus skersmuo: D210 [mm]

P2: 18.5 [kW]

Dažnis: 50 [Hz]

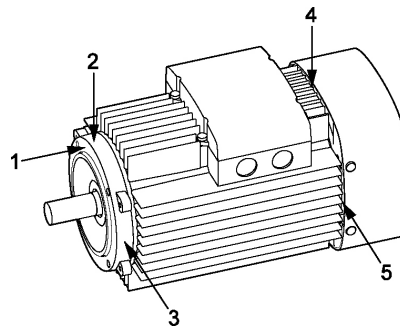
Pastaba: Pagal IEC 60034-14 variklis bandomas nesant apkrovos ir esant nominaliam maitinimui

Matavimo prietaisai: SVANTEK, SVAN 958

Matavimo metodas:

Montavimas: Laisva pakaba

Matavimo taškas	[mm/s] RMS
1	0,50
2	0,70
3	0,75
4	0,95
5	1,00



Matavimo taškai nurodyti brėžinyje

Vibracijų apribojimai

IEC 60034-14 maksimalaus vibracijų greičio ribinės vertės				
Vibracijų laipsnis	Montavimas	Rėmo dydis H [mm]		
		56 ≤ H ≤ 132	132 < H ≤ 280	280 < H
A	Laisva pakaba	1,6	2,2	2,8
	Standus montavimas	1,3	1,8	2,3
B	Laisva pakaba	0,7	1,1	1,8
	Standus montavimas	--	0,9	1,5

Lygis A galioja mašinoms be specialių reikalavimų dėl vibracijų

Lygis B galioja mašinoms su specialias reikalavimais dėl vibracijų

85U17528 MG160LB 50 Hz

Garso matavimo ataskaita Garso galios matavimas pagal to DS/ISO-3743

Variklio tipas: MG160LB

Produkto numeris: 85U17528

Ventiliatoriaus skersmuo: D210 [mm]

P2: 18.5 [kW]

Pastabos: Deklaruojamoje triukšmo emisijos vertėje neatsižvelgta į gamybos pokyčius ir matavimo neapibrėžtumus. Todėl deklaruota vertė gali būti iki 3 dB didesnė už vidutinę įrenginio vertę.

Išbandyta esant:

Lygis oktavos diapazone [dB]

Centrinis dažnis	125	250	500	1000	2000	4000	8000	dB(A)	dB(lin)
Garso galia Lygis re: 1 pW	63,1	65,2	68,5	69,1	66,1	63,2	60,0	73,2	74,2
Vidutinis garso slėgis esant 1m. re: 20 UPa	50,6	52,7	56,0	56,6	53,6	50,7	47,5	60,7	61,8

Garso slėgis apskaičiuotas pagal ISO/DIS 11203 metodą Q2

