

Kiekis**Aprašymas**

1

S1.100.125.220.4.58M.D.297.Q.N.D.511**Atkreipkite dėmesį! Paveikslėlyje parodytas produktas gali skirtis nuo tikrojo**Produkto Nr.: [96811518](#)

Nesavisiurbis, vienpakopis, išcentrinis siurblys skirtas siurbti nuotekas, technologinį vandenį ir nevalytą kanalizacijos vandenį.

Siurblys gali dirbti su pertraukomis arba nuolat. Aušinimo gaubtas leidžia siurbliu eksploatuoti panardintą arba įrengtą sausai be variklio aušinimo. Vieno kanalo darbaratis gali praleisti iki 100 mm skersmens kietas daleles.

„SmartTrim“ darbaračio tarpelio reguliavimo sistema leidžia palaikyti maksimalų našumą per visą siurblio eksploatavimo laiką.

Siurblys turi patvarią kėlimo rankeną, kuri palengvina jo transportavimą ir įrengimą vietoje. Įrengiant ant automatinės movos, „Grundfos“ „SmartSeal“ tarpiklio sistema užtikrina sandarų sujungimą. Vamzdžiai prijungiami per DIN flanšus.

Kiti produkto duomenys

Tipinės naudojimo sritys yra skysčių transportavimas, pvz.:

- dideli drenažo ir paviršinio vandens kiekiai
- buitinis kanalizacijos vanduo su tualetų nuotekomis
- komercinių pastatų kanalizacijos vanduo be tualetų nuotekų
- pramoninės nuotekos, kuriose yra dumblo

Siurblys puikiai tinka šiems objektams:

- komunalinių tinklų siurblynės
- viešieji pastatai
- daugiabučiai gyvenamieji namai
- gamyklos
- nuotekų valymo įrenginiai

Siurblys

Kanalinis darbaratis yra pusiau ašinės konstrukcijos su itin ilgomis mentėmis. Tai užtikrina maksimalų našumą ir apsaugo, kad už darbaračio neužsikabintų pluoštas ir skudurai.

Apatinėje kanalinio darbaračio dalyje yra papildomos specialios konstrukcijos mentės, kurios užtikrina, kad darbaratis visą laiką būtų švarus. Šios mentės sukuria stiprų srautą, kuris užtikrina, kad tarpelyje tarp darbaračio ir siurblio korpuso nesikaupytų kietos medžiagos ir pluoštas.

Šis siurblys turi unikalią „SmartTrim“ darbaračio tarpelio reguliavimo sistemą, leidžiančią lengvai atstatyti gamykloje nustatytą darbaračio tarpelį. Maksimalus siurblio efektyvumas palaikomas retkarčiais paveržiant siurblio korpuso išorėje esančius reguliavimo varžtus. Tai galima padaryti vietoje, greitai ir paprastai, neišmontuojant siurblio ir nenaudojant jokių specialių įrankių.

Veleno sandariklį sudaro du mechaniniai sandarikliai, užtikrinantys patikimą siurbiamo skysčio ir variklio atskyrimą.

- Pirminis sandariklis: silicio karbidas / silicio karbidas (SiC/SiC)
- Antrinis sandariklis: silicio karbidas / anglis

Veleno sandariklis neturi spyruoklių ar kitų tiesiogiai su siurbiamu skysčiu kontaktuojančių detalių, už kurių galėtų užsikabinti skudurai ar pluoštas. Veleno sandarikliai yra dvikrypčiai, t.y. jie gali sukurti bet kuria kryptimi, todėl galimas sukimasis priešinga kryptimi dėl atbulinio skysčio tekėjimo per siurbliu.

Siurblys turi patvarius, nereikalaujančius jokios priežiūros, visam tarnavimo laikui suteptus guolius. Pagrindiniai guoliai yra dviejų eilių kampinio kontakto rutuliniai guoliai, o atraminiai guoliai yra vienos eilės gilaus griovelio rutuliniai guoliai.

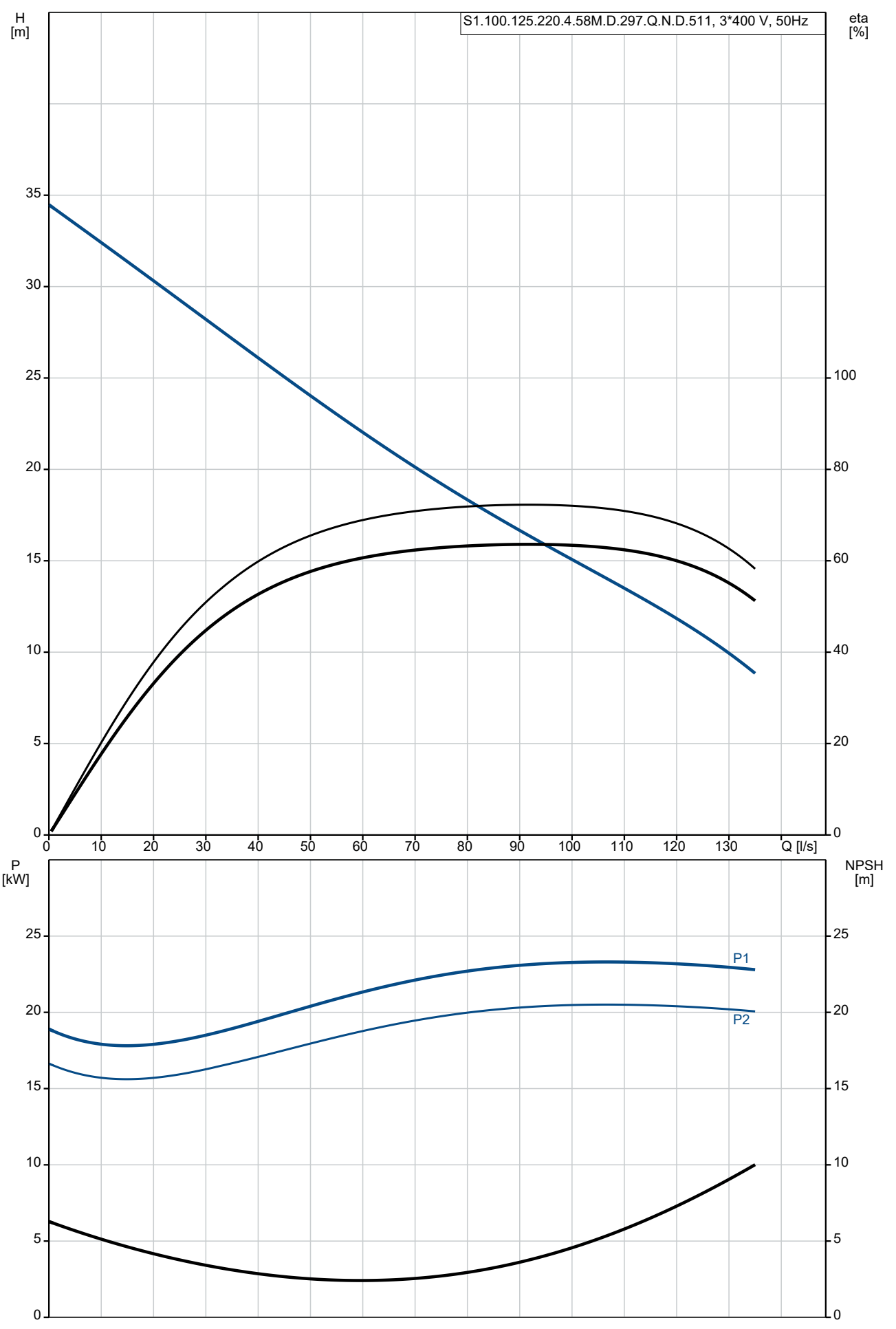
Ant siurblio išvado flanšo yra „Grundfos“ „SmartSeal“ automatinės movos tarpiklis, užtikrinantis visiškai sandarų sujungimą tarp siurblio ir automatinės movos sistemos pagrindo. Tai optimizuoja visos siurblio sistemos efektyvumą ir iki minimumo sumažina eksploatacijos sąnaudas.

Siurblys yra aprobuotas „Baseefa“ (paskelbtoji įstaiga).

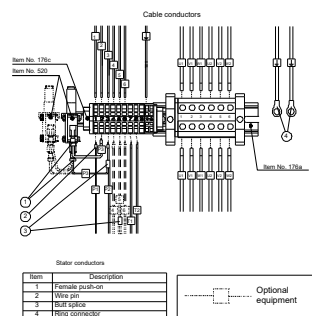
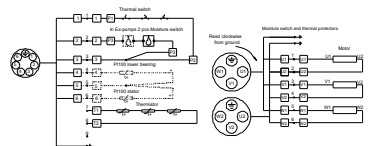
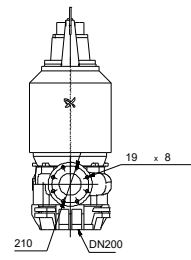
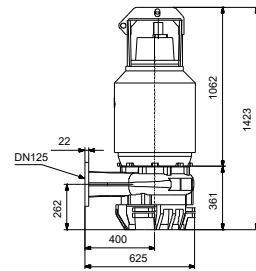
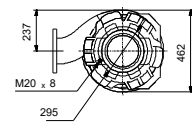
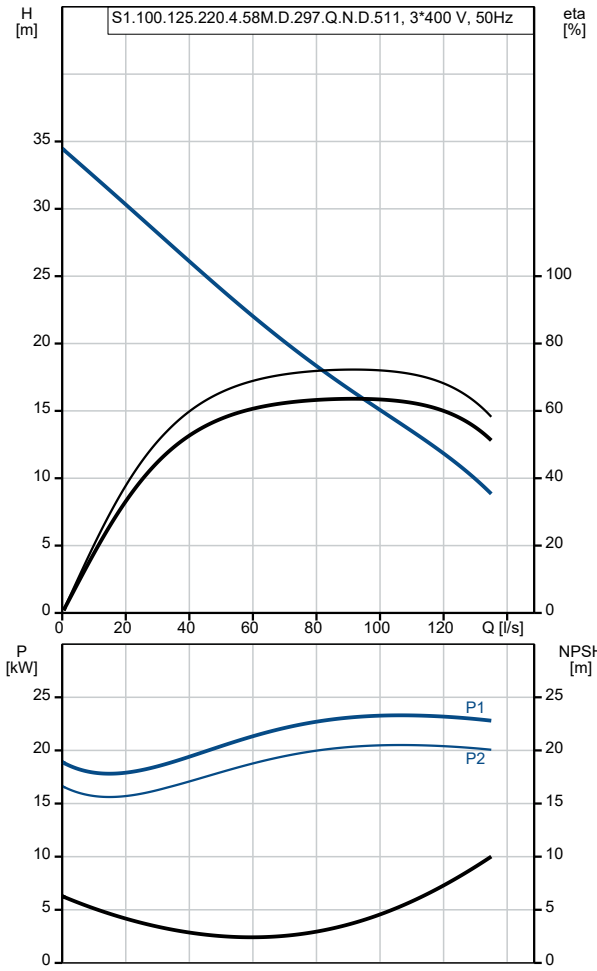
Variklis

Kiekis	Aprašymas								
	<p>Variklis tiekiamas su 10 m maitinimo kabeliu su apsauginiu apvalkalu ir laisvu kabelio galu. Variklis turi aušinimo gaubtą, todėl jam nereikia jokio išorinio aušinimo. Vientisas statoriaus korpusas su integruotais aušinimo kanalais efektyviai perduoda šilumos perteklių į siurbiamą skystį per vientisą tarpinį aušinimo flanšą. Todėl siurbį galima įrengti tiek panardintą, tiek sausiai. Siurblys turi šiuos variklio apsaugos prietaisus ir jutiklius:</p> <ul style="list-style-type: none"> - Apsaugai nuo perkaitimo variklio apvijose yra trys termorelės (Klixon). - Nuolatiniam variklio sekimui kontaktų bloke yra drėgmės daviklis. Jei statoriaus korpuse aptinkama drėgmės, daviklis automatiškai atjungia elektros maitinimą. <p>Valdikliai: Vandens kiekio alyvoje jutiklis: be vandens alyvoje jutiklio</p> <p>Skystis: Skysčio temperatūros diapazonas: 0 .. 40 °C</p> <p>Techniniai duomenys:</p> <p>Medžiagos:</p> <p>Įrengimas: Aplinkos temperatūros intervalas: -20 .. 40 °C</p> <p>Elektrotechniniai duomenys:</p> <table border="0"> <tr> <td>Leistini įtampos svyravimai:</td> <td>+10/-10 %</td> </tr> <tr> <td>Paleidimo srovė:</td> <td>261 A</td> </tr> <tr> <td>Ex apsaugos standartas:</td> <td>N</td> </tr> <tr> <td>Winding resistance:</td> <td>0.320 Ohm</td> </tr> </table> <p>Kita:</p>	Leistini įtampos svyravimai:	+10/-10 %	Paleidimo srovė:	261 A	Ex apsaugos standartas:	N	Winding resistance:	0.320 Ohm
Leistini įtampos svyravimai:	+10/-10 %								
Paleidimo srovė:	261 A								
Ex apsaugos standartas:	N								
Winding resistance:	0.320 Ohm								

96811518 S1.100.125.220.4.58M.D.297.Q.N.D.511 50 Hz

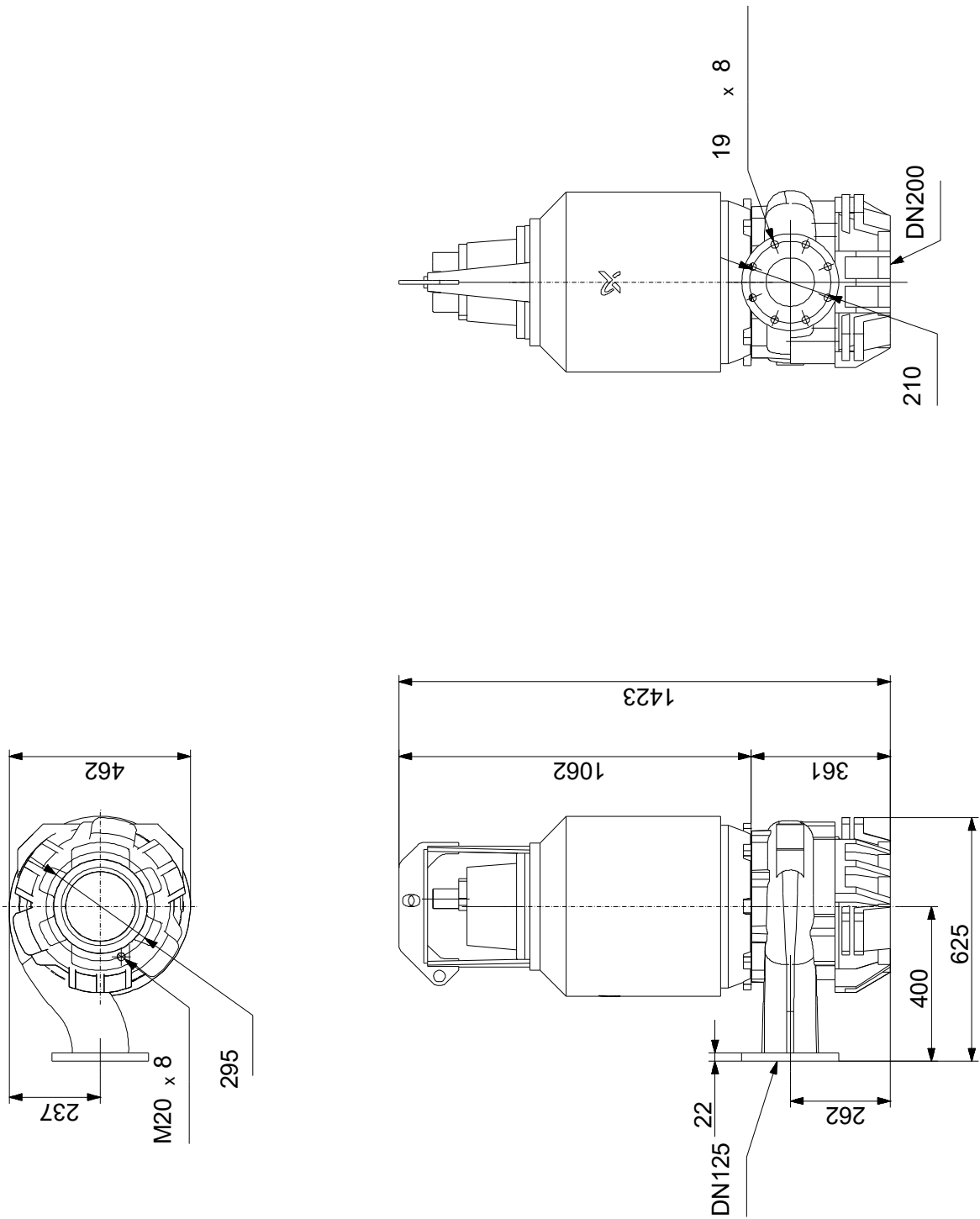


Aprašymas	Vertė
Bendra informacija:	
Produkto pavadinimas:	S1.100.125.220.4.58M.D.297.Q.N.D.511
Produkto Nr.:	96811518
EAN numeris:	5700311002278
Techniniai duomenys:	
Maximum flow:	135 l/s
Maks. debitas:	135 l/s
Maks. slėgio aukštis:	34.5 m
Faktinis darbaračio skersmuo:	297 mm
Darbaračio tipas:	1 KANALO
Maksimalus dalelių dydis:	100 mm
Pirminis veleno sandariklis:	SIC-SIC
Kreivės tikslumas:	ISO9906:2012 3B
Aušinimo gaubtas:	su aušinimo gaubtu
Medžiagos:	
Siurblio korpusas:	Ketus
Siurblio korpusas:	EN 1561 EN-GJL-250
Siurblio korpusas:	AISI A48 30
Darbaratis:	Nerūdijantis plienas
Darbaratis:	EN 1.4408
Darbaratis:	AISI CF8M
Variklis:	Ketus
Variklis:	EN 1561 EN-GJL-250
Variklis:	AISI A48 30
Įrengimas:	
Aplinkos temperatūros intervalas:	-20 .. 40 °C
Jungties tipas:	DIN
Įvado jungties dydis:	DN 200
Išvado jungties dydis:	DN 125
Slėgis:	PN 10
Maksimalus panardinimo gylis:	20 m
Įrengimas:	D
Sausas/šlapias įreng.:	D
Įrengimas:	vertikalus
Vertikalus įrengimas:	96094523
Rėmo dydis:	58
Skystis:	
Siurbiamas skystis:	Be koks Niutono skystis
Skysčio temperatūros diapazonas:	0 .. 40 °C
Tankis:	998.2 kg/m ³
Elektrotechniniai duomenys:	
Naudojama galia - P1:	25 kW
Nominali galia - P2:	22 kW
Elektros tinklo dažnis:	50 Hz
Nominali įtampa:	3 x 400 V
Leistini įtampos svyravimai:	+10/-10 %
Maks. paleidimų skaičius per valandą:	20
Nominali srovė:	45/26 A
Maksimali vartojama srovė:	45 A
Paleidimo srovė:	261 A
Nominali srovė be apkrovos:	22.7 A
Nominalios apskijos:	1458 rpm
Variklio našumas esant pilnai apkrovai:	88 %
Variklio naudingumo koeficientas esant 3/4 apkrovos:	88 %
Variklio naudingumo koeficientas esant 1/2 apkrovos:	86 %
Polių skaičius:	4
Paleidimo būdas:	žvaigždės-trikampio perjungimu
Korpuso klasė (IEC 34-5):	IP68



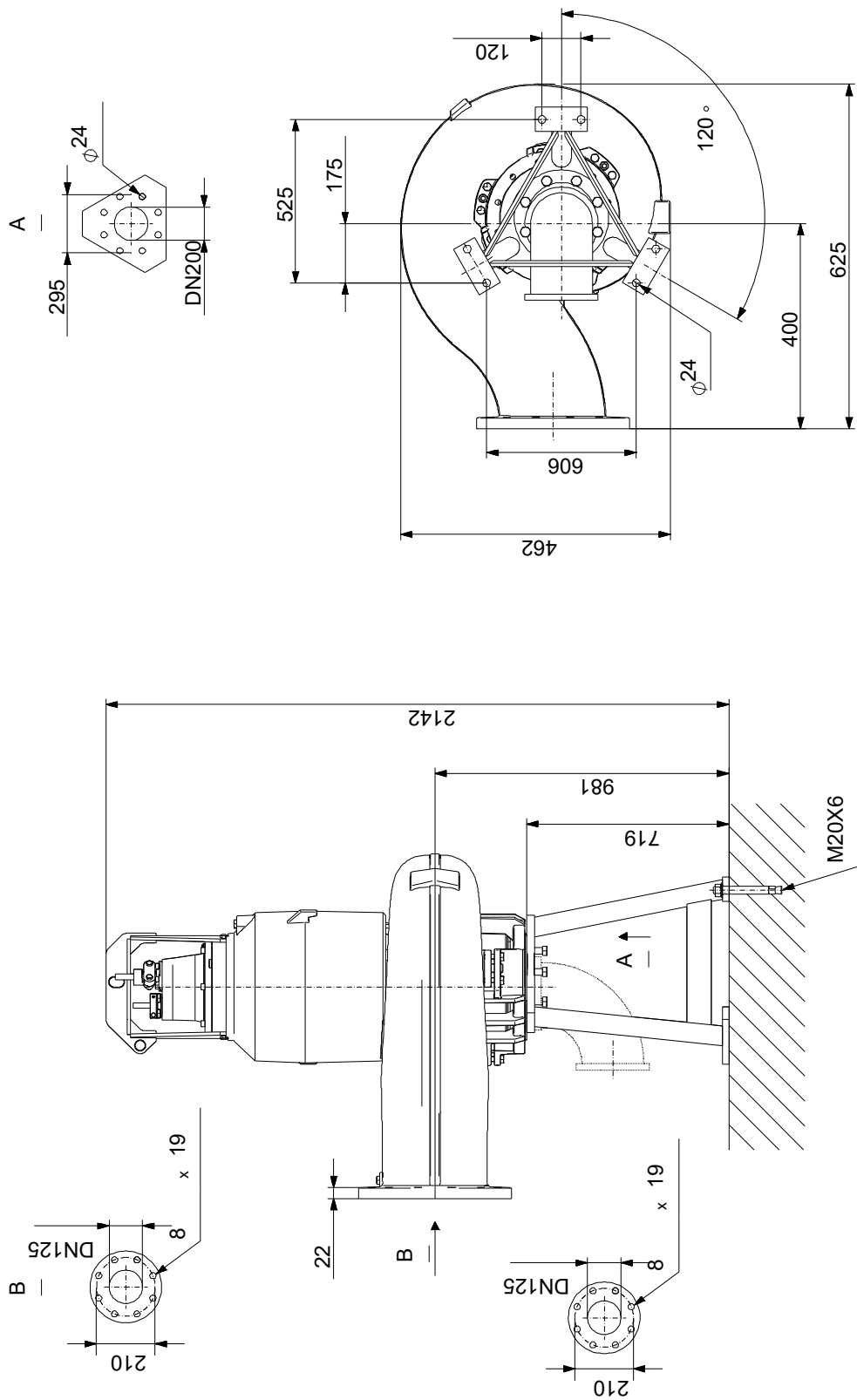
Aprašymas	Vertė
Izoliacijos klasė (IEC 85):	F
Skirtas sprogiai aplinkai:	ne
Ex apsaugos standartas:	N
Integruota variklio apsauga:	KLIXON
Kabelio ilgis:	10 m
Kabelio tipas:	S1BN8-F
Kabelio skerspjūvio plotas:	1X7G6MM2&5X1,5MM2
Kabelio varža:	3.30 mOmas/m
Apvijos varža:	0.320 Ohm
Cos phi 1/1:	0.81
Cos phi 1/2:	0.70
Cos phi 3/4:	0.76
Valdikliai:	
Drėgmės jutiklis:	su drėgmės jutikliu
Vandens kiekio alyvoje jutiklis:	be vandens alyvoje jutiklio
Kita:	
Neto masė:	500 kg
Bruto masė:	590 kg

96811518 S1.100.125.220.4.58M.D.297.Q.N.D.511 50 Hz



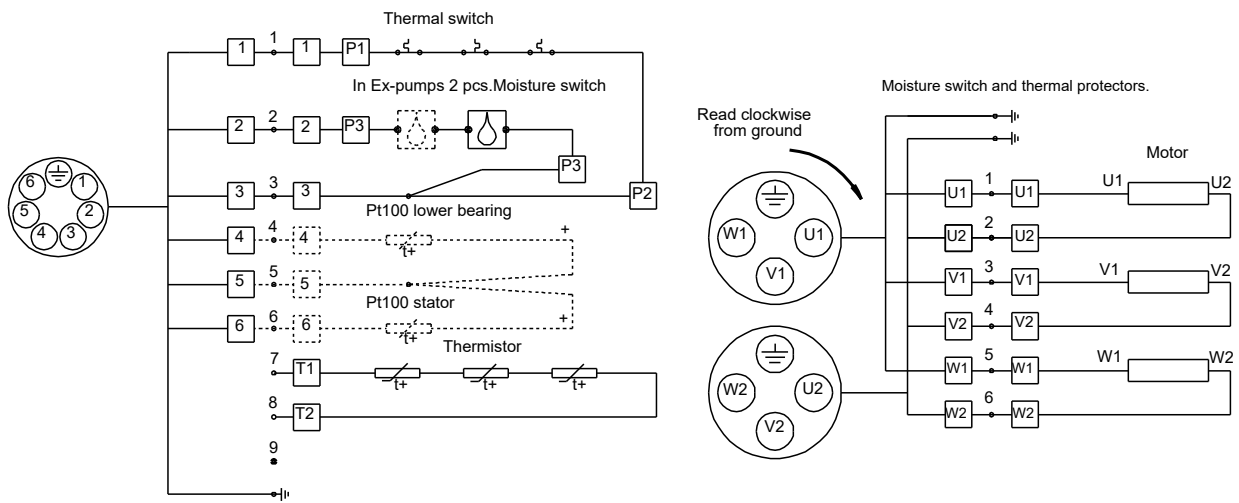
Atkreipkite dėmesį! Visi matmenys, jei nenurodyta kitaip, pateikti milimetrais.
Atsakomybės apribojimas: šiame supaprastintame matmenų brėžinyje neparodytos visos detalės.

96811518 S1.100.125.220.4.58M.D.297.Q.N.D.511 50 Hz

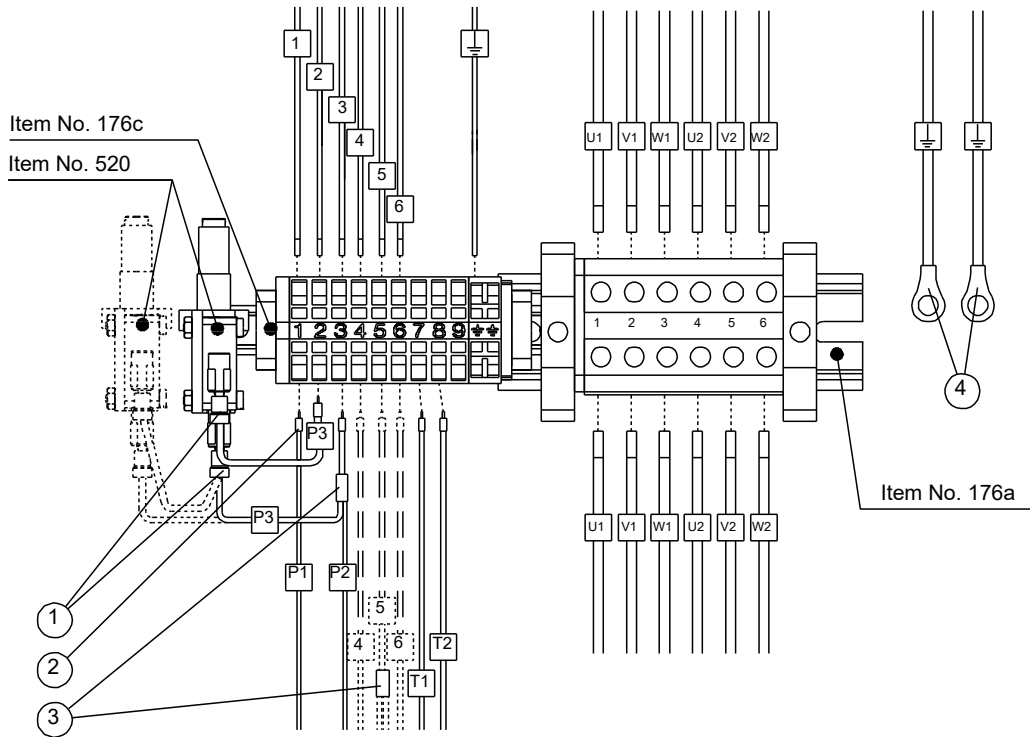


Atkreipkite dėmesį! Visi matmenys, jei nenurodyta kitaip, pateikti milimetrais.
 Atsakomybės apribojimas: šiame supaprastintame matmenų brėžinyje neparodytos visos detalės.

96811518 S1.100.125.220.4.58M.D.297.Q.N.D.511 50 Hz

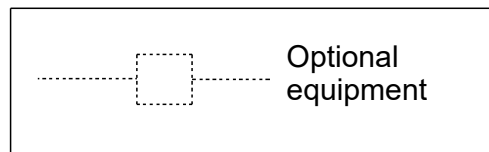


Cable conductors



Stator conductors

Item	Description
1	Female push-on
2	Wire pin
3	Butt splice
4	Ring connector



Atkreipkite dėmesį! Visi matmenys, jei nenurodyta kitaip, pateikti milimetrais.