
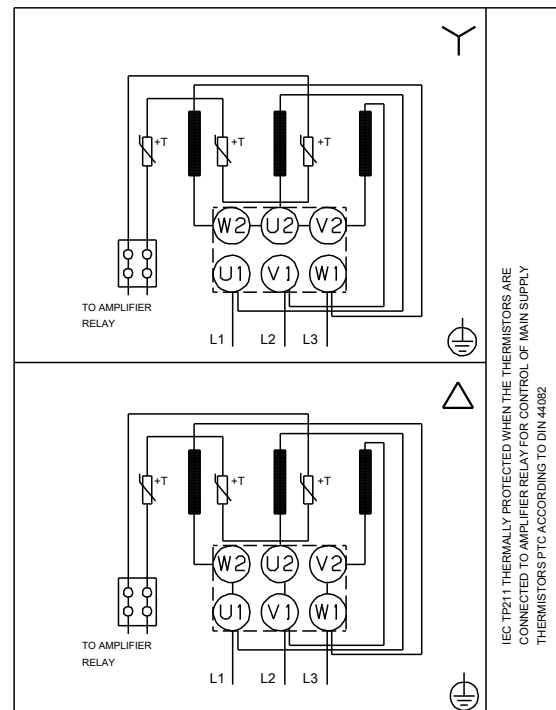
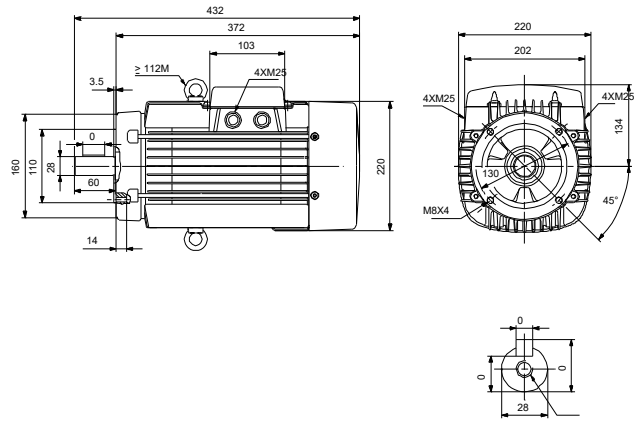
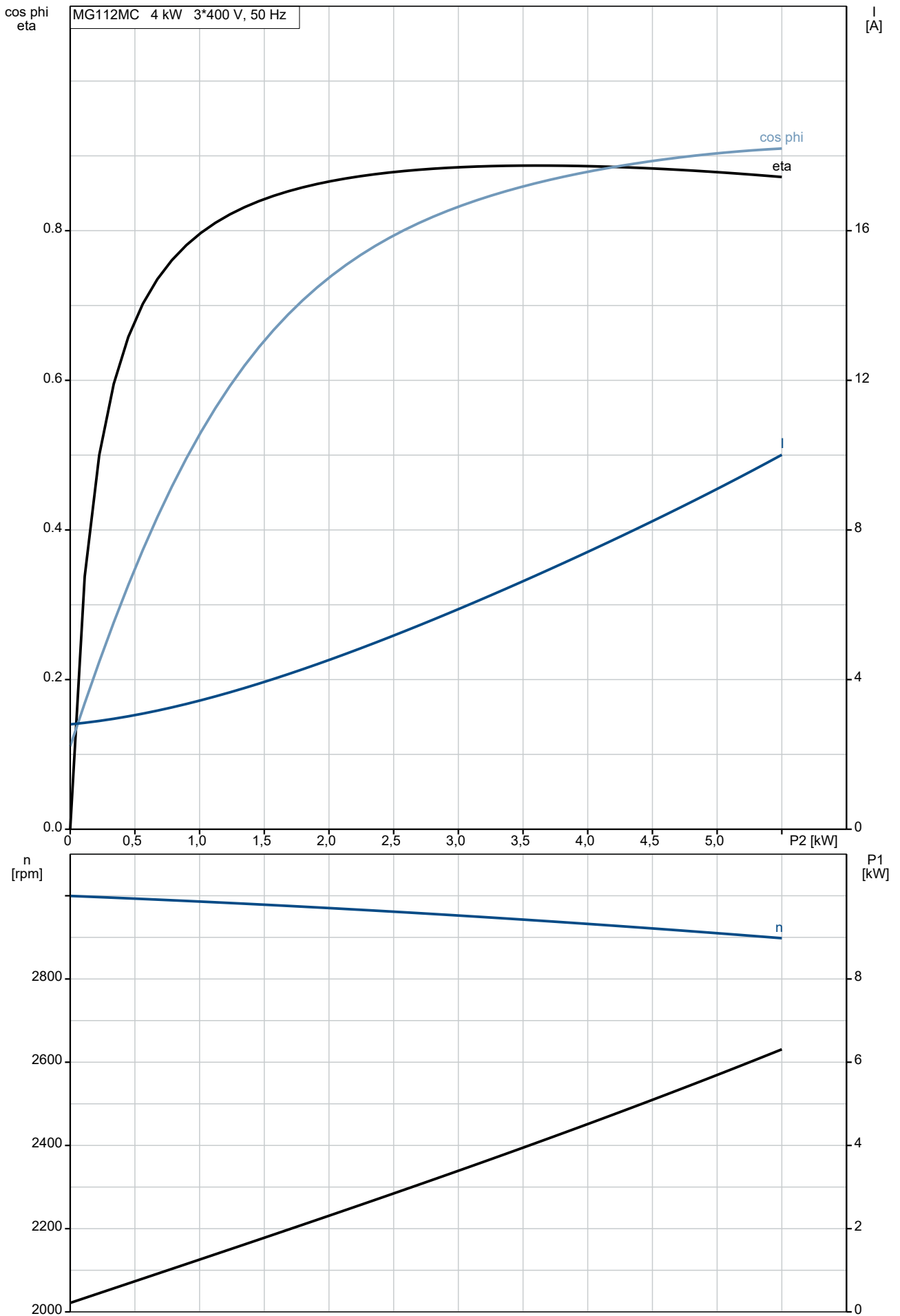


Kiekis	Aprašymas
1	<p data-bbox="225 159 347 188">MG112MC</p>  <p data-bbox="225 481 504 510">Produkto Nr.: 85U15413</p> <p data-bbox="225 539 1430 645">Variklis – 3 faz. standartinis variklis. „Grundfos“ „Blueflux(R)“ technologija yra geriausias „Grundfos“ efektyvių variklių ir kintamo dažnio pavarų pasiūlymas (MG varikliai, MGE varikliai ir CUE pavaros). „Grundfos“ „Blueflux(R)“ sprendimai tenkina arba viršija teisinius reikalavimus, kaip antai EuP IE3.</p> <p data-bbox="225 685 464 714">Techniniai duomenys:</p> <p data-bbox="225 716 911 831">Sertifikatai ant variklio vardinės plokštelės: CE,IE3,EAC Matavimo įranga: BRUEL & KJAER TYPE 2513 Cable gland entry: 4xM25 knock out Išleidimo angos: Taip (uždaryta)</p> <p data-bbox="225 864 738 952">Įrengimas: Aplinkos temperatūros intervalas: -30 .. 60 °C Variklio flanšo dydis: FT130</p> <p data-bbox="225 983 911 1664">Elektrotechniniai duomenys: Variklio standartas: IEC Variklio tipas: 112MC IE efektyvumo klasė: IE3 Nominali galia - P2: 4 kW Elektros tinklo dažnis: 50 Hz Nominali įtampa: 3 x 380-415D V Nominali srovė: 7.9 A Maksimali vartojama srovė: 8.7 A Paleidimo srovė: 1000-1110 % Cos fi - galios koeficientas: 0.87-0.87 Nominalios apsukos: 2920-2940 rpm Nominalus pilnos apkrovos sukimo momentas: 13 Nm Užstrigusio rotoriaus sukimo momentas: 400-460 % Paleidimo sukimo momentas: 520-520 % Inercijos momentas: 0.0088 kg m² Efektyvumas: IE3 88,1% Variklio našumas esant pilnai apkrovai: 88.1 % Variklio naudingumo koeficientas esant 3/4 apkrovos: 88.6 % Variklio naudingumo koeficientas esant 1/2 apkrovos: 85.2 % Polių skaičius: 2 Korpuso klasė (IEC 34-5): 55 Dust/Jetting Izoliacijos klasė (IEC 85): F</p> <p data-bbox="225 1697 954 1785">Kita: Neto masė: 37 kg Spalva/tipas: NCS 9000 blizgi 40+-10 /E-danga</p>

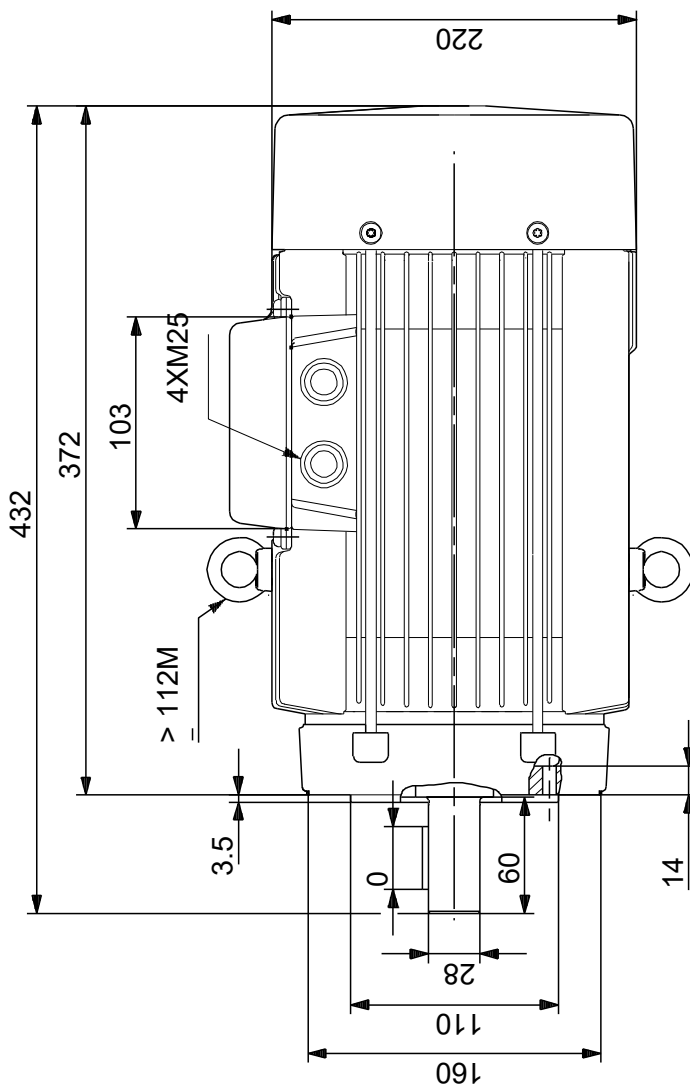
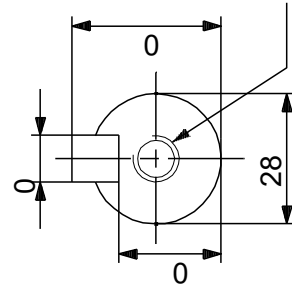
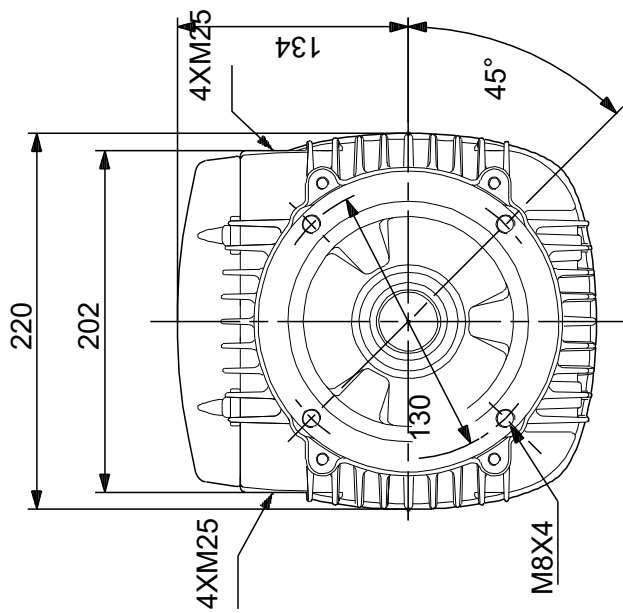
Aprašymas	Vertė
Bendra informacija:	
Produkto pavadinimas:	MG112MC
Produkto Nr.:	85U15413
EAN numeris:	5710623752402
Techniniai duomenys:	
Veleno skersmuo:	28 mm
Veleno galo ilgis:	60 mm
Sertifikatai ant variklio vardinės plokštelės:	CE, IE3, EAC
Modelis:	H3
Aušinimas:	IC 411
Matavimo įranga:	BRUEL & KJAER TYPE 2513
Cable gland entry:	4xM25 knock out
Išleidimo angos:	Taip (uždaryta)
Įrengimas:	
Aplinkos temperatūros intervalas:	-30 .. 60 °C
Variklio flanšo dydis:	FT130
Elektrotechniniai duomenys:	
Variklio standartas:	IEC
Variklio tipas:	112MC
IE efektyvumo klasė:	IE3
Nominali galia - P2:	4 kW
Elektros tinklo dažnis:	50 Hz
Nominali įtampa:	3 x 380-415D V
Nominali srovė:	7.9 A
Maksimali vartojama srovė:	8.7 A
Paleidimo srovė:	1000-1110 %
Cos fi - galios koeficientas:	0.87-0.87
Nominalios apskukos:	2920-2940 rpm
Nominalus pilnos apkrovos sukimo momentas:	13 Nm
Užstrigusio rotoriaus sukimo momentas:	400-460 %
Paleidimo sukimo momentas:	520-520 %
Inercijos momentas:	0.0088 kg m ²
Efektyvumas:	IE3 88,1%
Variklio našumas esant pilnai apkrovai:	88.1 %
Variklio naudingumo koeficientas esant 3/4 apkrovos:	88.6 %
Variklio naudingumo koeficientas esant 1/2 apkrovos:	85.2 %
Polių skaičius:	2
Korpuso klasė (IEC 34-5):	55 Dust/Jetting
Izoliacijos klasė (IEC 85):	F
Integruota variklio apsauga:	PTC
Tropinė apsauga:	ne
Šiluminė apsauga:	išor.
R1:	2.74 ohm
R2:	2.74 ohm
R3:	2.74 ohm
Apvija 1:	PHASE 1
Apvija 2:	PHASE 2
Apvija 3:	PHASE 3
Minimali apkrova:	10 %
Montavimo variantas pagal IEC 34-7:	IM B14/V18
Kita:	
Neto masė:	37 kg
Spalva/tipas:	NCS 9000 blizgi 40+-10 /E-danga



85U15413 MG112MC 50 Hz

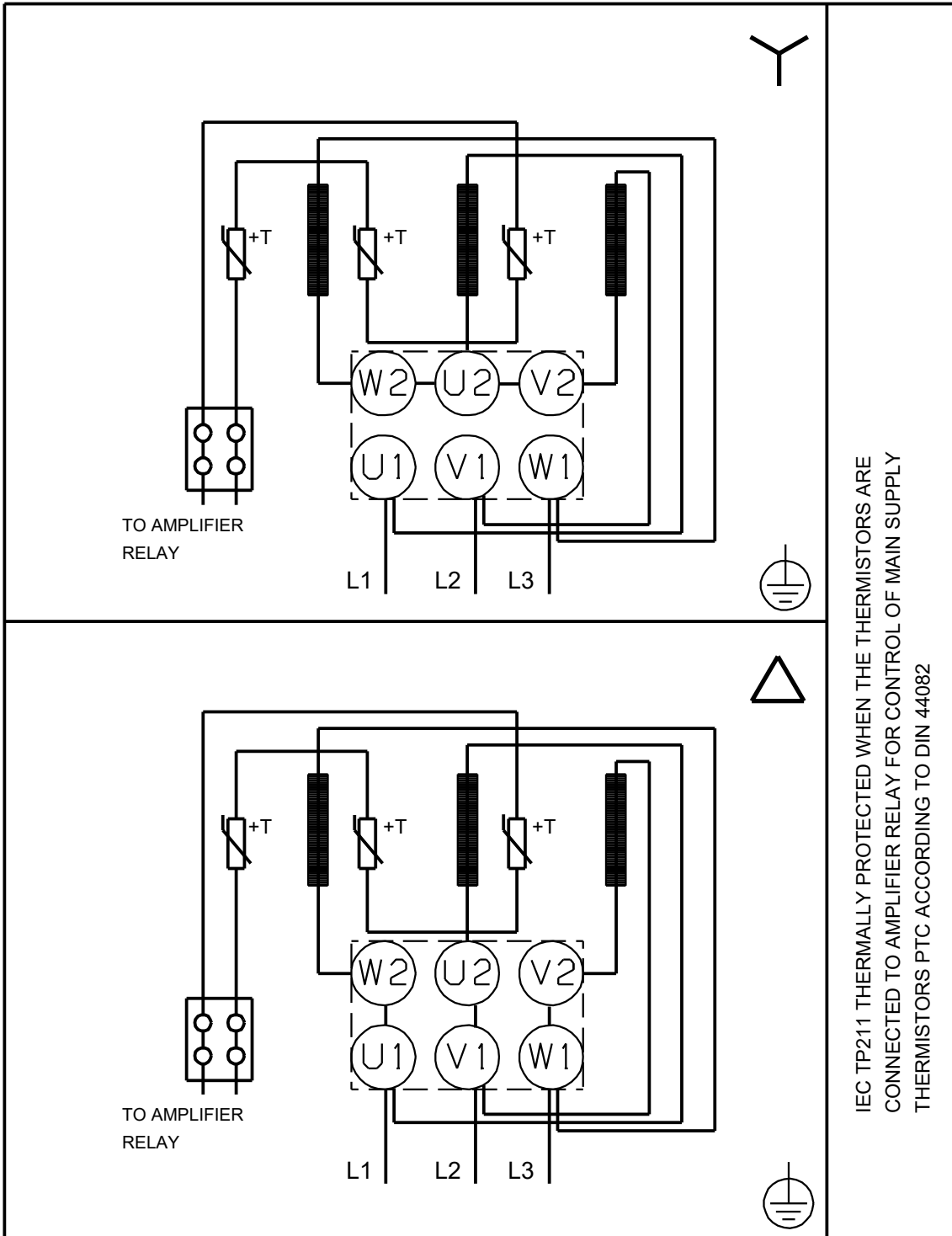


85U15413 MG112MC 50 Hz



Atkreipkite dėmesį! Visi matmenys, jei nenurodyta kitaip, pateikti milimetrais.
 Atsakomybės apribojimas: šiame supaprastintame matmenų brėžinyje neparodytos visos detalės.

85U15413 MG112MC 50 Hz



IEC TP211 THERMALLY PROTECTED WHEN THE THERMISTORS ARE
 CONNECTED TO AMPLIFIER RELAY FOR CONTROL OF MAIN SUPPLY
 THERMISTORS PTC ACCORDING TO DIN 44082

Atkreipkite dėmesį! Visi matmenys, jei nenurodyta kitaip, pateikti milimetrais.



Užsakymo duomenys

MG112MC2-28FT130-H3

Įmonės pavadinimas:
Paruošė:

Telefonas:

Data:

11/10/2021

Faksas:

Produkto Nr.: **85U15413**

Projektas:

Kliento numeris:

Kontaktinis asmuo:

Nuorodos numeris:

Elektros duomenys:

Dažnis	50 Hz
Nom. variklio įtampa	380-415D V
Nom. variklio galia	4 kW
Nom. variklio apskukos	2920-2940 rpm
Nom. variklio momentas	13 Nm
Laidų jungtis	D
Nom. variklio srovė	7.9 A
Maks. variklio srovė	8.7 A
Efektyvumo klasė	IE3
Efektyvumas esant pilnai apkrovai, %	88.1 %
Galios koeficientas	0,87-0,87
Paleidimas- / Nom. variklio srovė (50/60 Hz)	1000 - 1110 /
Pramušimas- / Nom. variklio momentas (50/60 Hz)	520-520 / %
Paleidimas- / Nom. variklio momentas (50/60 Hz)	400 - 460 /

Mechaniniai duomenys:

Triukšmo matavimai (50/60 Hz)	58,7 dB(A)
Inercijos momentas	0.0088 kg m ²
Išleidimo angos	Taip (atviras)
Guolis priekinis (DE)	7306BE.2CS
Guolis galinis (NDE)	6206.2Z.C3
Guolių išdėstymas	Galinis (NDE) uždarytas
DE guolio tipas	Steel ball
Guolio sandariklis, DE	-
Tepalo charakteristikos, DE	-
NDE guolio tipas	Steel ball
Guolio sandariklis, NDE	-
Tepalo charakteristikos, NDE	-
Tepimo prietaisas	Taip
Tepimo tipas	-
Tepimo intervalas	-
Tepalo kiekis tepimui	-
Išorinis įžeminimas	TAIP
Spalva/tipas	NCS 9000 blizgi 40+/-10 /E-danga

Apsauga nuo sproginimo:

Apsaugos tipas NĖRA (STANDARTINIS VARIANTAS)

Aplinkos sąlygos:

Aplinkos temperatūra	-30°C - 60°C
Aukštis virš jūros lygio	1000 m
Sertifikatai ir specifikacijos	IEC 60034, CE,IE3,EAC

Pagrindiniai duomenys:

Rėmo dydis	112MC
Konstrukcijos tipas	IM B14/V18 Flanšo dydis FT130
Masė (kg) be pasirenkamų priedų	37 kg
Rėmo medžiaga	Aliuminis
Apsaugos lygis	IP 55 Dust/Jetting
Aušinimo metodas, TEFC	IC 411
Vibracijų klasė	A (Standartinis)
Izoliacijos klasė	155(F) - 130(B)
Darbo tipas	S1 = Continuous operation
Sukimosi kryptis	CW / DVIEJŲ KRYPTIŲ

Kontaktų dėžutė:

Kontaktų dėžutės medžiaga	Aliuminis
Kabelio įvadas	-
Kabelio įmautė	-

Apsauga:

Integruota apsauga Apsaugos tipas PTC 160°C

85U15413 MG112MC 50 Hz

Vibracijų matavimo ataskaita Mechaninių vibracijų matavimai pagal IEC 60034-14

Variklio tipas: MG112MC Produkto numeris: 85U15413 Ventiliatoriaus skersmuo: D128 [mm]
P2: 4 [kW] U: 400 [V] Dažnis: 50 [Hz]

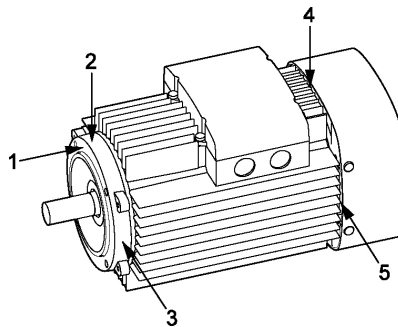
Pastaba: Pagal IEC 60034-14 variklis bandomas nesant apkrovos ir esant nominaliam maitinimui

Matavimo prietaisai: BRUEL & KJAER TYPE 2513

Matavimo metodas:

Montavimas: Laisva pakaba

Matavimo taškas	[mm/s] RMS
1	0,40
2	1,05
3	1,05
4	1,05
5	1,05



Matavimo taškai nurodyti brėžinyje

Vibracijų apribojimai

IEC 60034-14 maksimalaus vibracijų greičio ribinės vertės				
Vibracijų laipsnis	Montavimas	Rėmo dydis H [mm]		
		56 ≤ H ≤ 132	132 < H ≤ 280	280 < H
A	Laisva pakaba	1,6	2,2	2,8
	Standus montavimas	1,3	1,8	2,3
B	Laisva pakaba	0,7	1,1	1,8
	Standus montavimas	--	0,9	1,5

Lygis A galioja mašinoms be specialių reikalavimų dėl vibracijų

Lygis B galioja mašinoms su specialias reikalavimais dėl vibracijų

Inicialai: JDP

Failo Nr.: 01.04.2008

85U15413 MG112MC 50 Hz

Garso matavimo ataskaita Garso galios matavimas pagal to DS/ISO-3743

Variklio tipas: MG112MC

Produkto numeris: 85U15413

Ventiliatoriaus skersmuo: D128 [mm]

P2: 4 [kW]

U: 400 [V]

Dažnis: 50 [Hz]

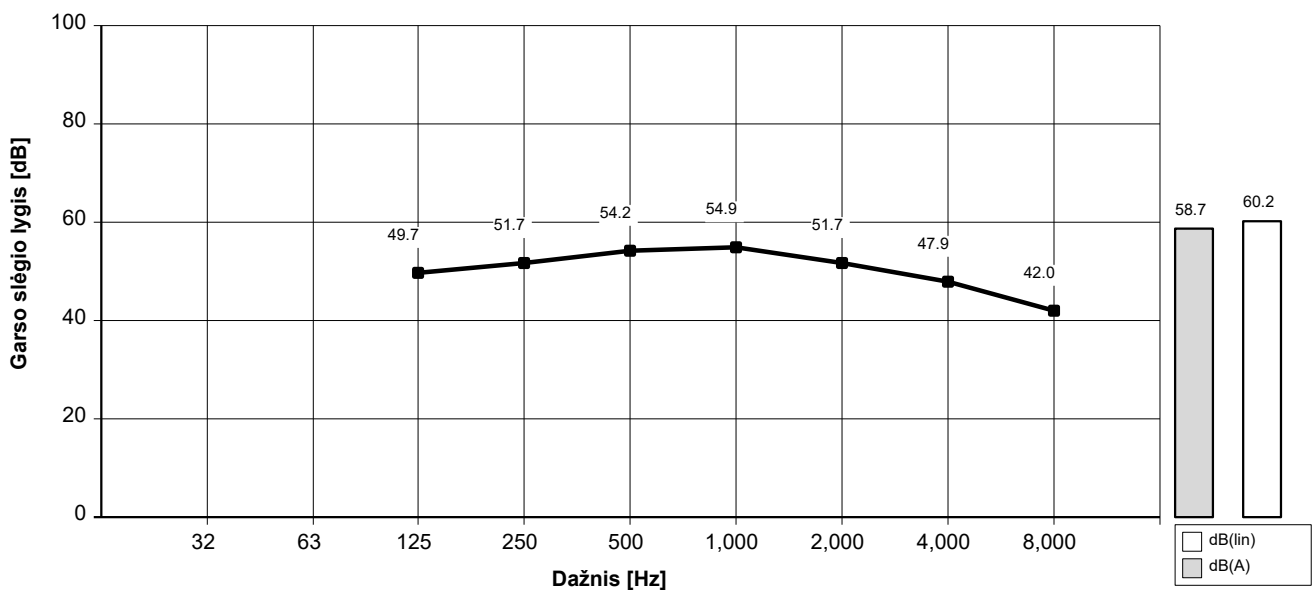
Pastabos: Deklaruojamoje triukšmo emisijos vertėje neatsižvelgta į gamybos pokyčius ir matavimo neapibrėžtumus. Todėl deklaruota vertė gali būti iki 3 dB didesnė už vidutinę įrenginio vertę.

Išbandyta esant:

Lygis oktavos diapazone [dB]

Centrinis dažnis	125	250	500	1000	2000	4000	8000	dB(A)	dB(lin)
Garso galia Lygis re: 1 pW	61,9	64,0	66,4	67,2	64,0	60,2	54,3	71,0	72,4
Vidutinis garso slėgis esant 1m. re: 20 UPa	49,7	51,7	54,2	54,9	51,7	47,9	42,0	58,7	60,2

Garso slėgis apskaičiuotas pagal ISO/DIS 11203 metodą Q2



Inicialai: KIR

Failo Nr.: LY15889-16.10.2006