
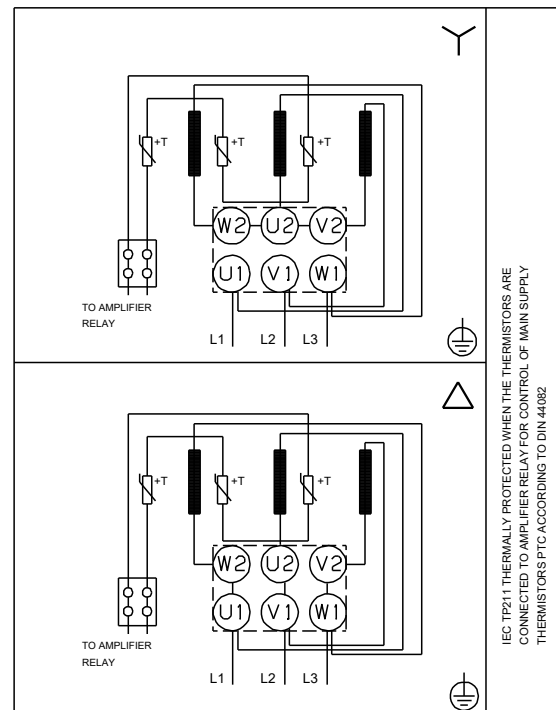
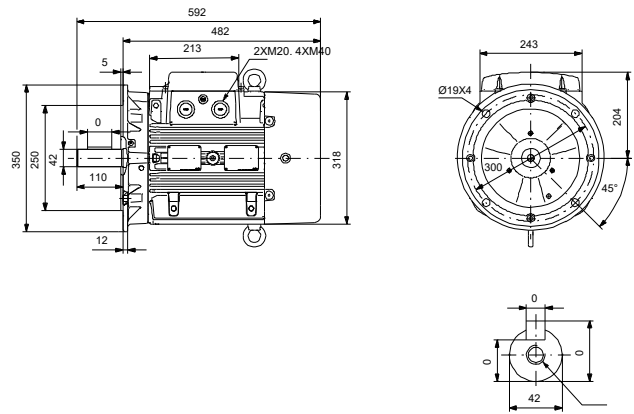


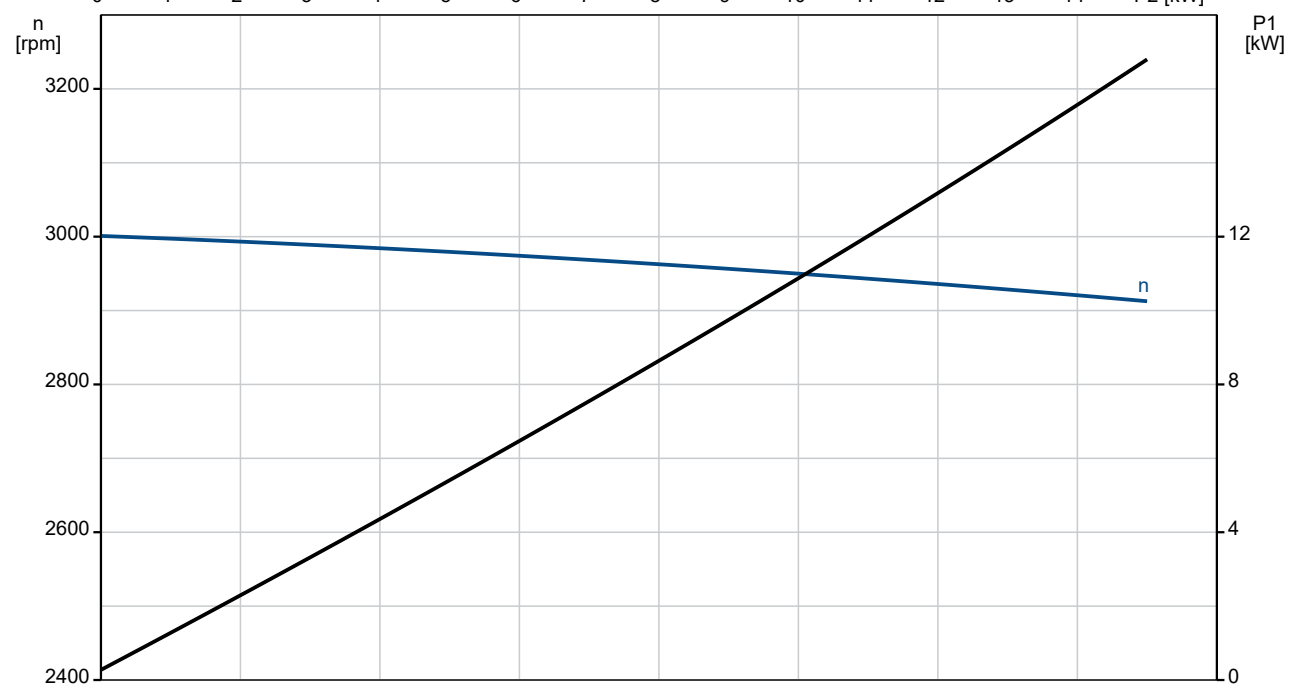
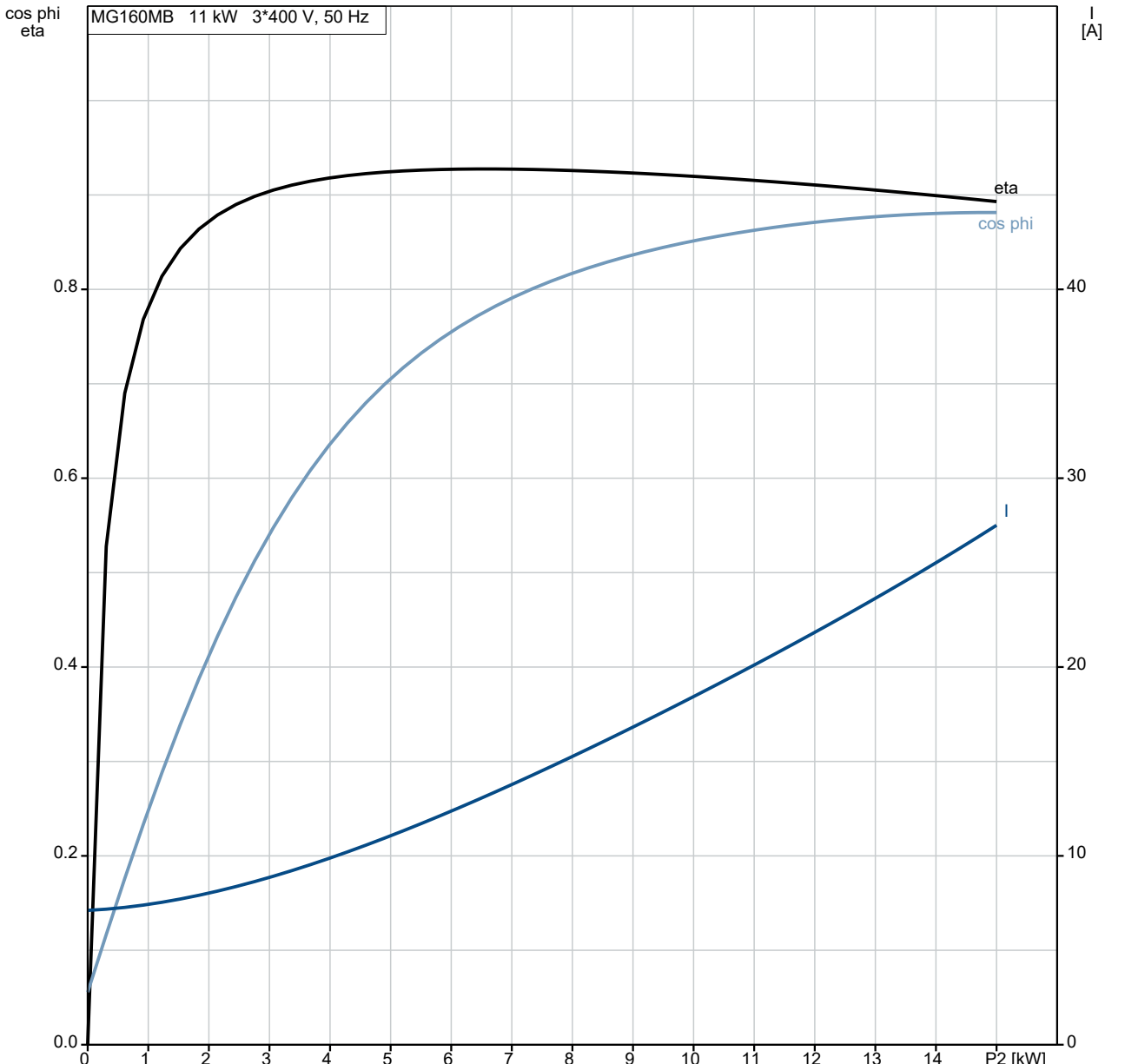
Kiekis	Aprašymas
1	<p data-bbox="225 159 347 188">MG160MB</p>  <p data-bbox="225 479 501 508">Produkto Nr.: 85U17524</p> <p data-bbox="225 539 1430 645">Variklis – 3 faz. standartinis variklis. „Grundfos“ „Blueflux(R)“ technologija yra geriausias „Grundfos“ efektyvių variklių ir kintamo dažnio pavarų pasiūlymas (MG varikliai, MGE varikliai ir CUE pavaros). „Grundfos“ „Blueflux(R)“ sprendimai tenkina arba viršija teisinius reikalavimus, kaip antai EuP IE3.</p> <p data-bbox="225 685 464 714">Techniniai duomenys:</p> <p data-bbox="225 716 847 745">Sertifikatai ant variklio vardinės plokštelės: CE,IE3,EAC</p> <p data-bbox="225 748 831 777">Matavimo įranga: SVANTEK, SVAN 958</p> <p data-bbox="225 779 874 808">Cable gland entry: 2xM20 + 4xM40 knock out</p> <p data-bbox="225 810 754 840">Išleidimo angos: Taip (uždaryta)</p> <p data-bbox="225 866 341 896">Įrengimas:</p> <p data-bbox="225 898 738 927">Aplinkos temperatūros intervalas: -30 .. 60 °C</p> <p data-bbox="225 929 660 958">Variklio flanšo dydis: FF300</p> <p data-bbox="225 985 531 1014">Elektrotechniniai duomenys:</p> <p data-bbox="225 1016 632 1046">Variklio standartas: IEC</p> <p data-bbox="225 1048 668 1077">Variklio tipas: 160MB</p> <p data-bbox="225 1079 628 1108">IE efektyvumo klasė: IE3</p> <p data-bbox="225 1111 660 1140">Nominali galia - P2: 11 kW</p> <p data-bbox="225 1142 655 1171">Elektros tinklo dažnis: 50 Hz</p> <p data-bbox="225 1173 871 1202">Nominali įtampa: 3 x 380-415D/660-690Y V</p> <p data-bbox="225 1205 826 1234">Nominali srovė: 20,8-19,8/12,0-11,8 A</p> <p data-bbox="225 1236 826 1265">Maksimali vartojama srovė: 22,8-21,8/13,2-12,8 A</p> <p data-bbox="225 1267 708 1296">Paleidimo srovė: 660-780 %</p> <p data-bbox="225 1299 695 1328">Cos fi - galios koeficientas: 0.88-0.84</p> <p data-bbox="225 1330 756 1359">Nominalios apsukos: 2940-2950 rpm</p> <p data-bbox="225 1361 831 1391">Nominalus pilnos apkrovos sukimo momentas: 36 Nm</p> <p data-bbox="225 1393 807 1422">Užstrigusio rotoriaus sukimo momentas: 240-280 %</p> <p data-bbox="225 1424 708 1453">Paleidimo sukimo momentas: 290-350 %</p> <p data-bbox="225 1456 719 1485">Inercijos momentas: 0.039 kg m²</p> <p data-bbox="225 1487 703 1516">Efektyvumas: IE3 91,2%</p> <p data-bbox="225 1518 807 1547">Variklio našumas esant pilnai apkrovai: 91.2-91.2 %</p> <p data-bbox="225 1550 908 1579">Variklio naudingumo koeficientas esant 3/4 apkrovos: 91.8 %</p> <p data-bbox="225 1581 908 1610">Variklio naudingumo koeficientas esant 1/2 apkrovos: 91.3 %</p> <p data-bbox="225 1612 608 1641">Polių skaičius: 2</p> <p data-bbox="225 1644 759 1673">Korpuso klasė (IEC 34-5): 55 Dust/Jetting</p> <p data-bbox="225 1675 501 1704">Izoliacijos klasė (IEC 85): F</p> <p data-bbox="225 1706 719 1736">Tepalo tipas: UNIREX N3</p> <p data-bbox="225 1738 639 1767">Tepalo kiekis: 13 g</p> <p data-bbox="225 1769 746 1798">Relubrication interval 1: 4500 h / 40 °C</p> <p data-bbox="225 1800 746 1830">Relubrication interval 2: 1100 h / 60 °C</p> <p data-bbox="225 1856 277 1886">Kita:</p> <p data-bbox="225 1888 651 1917">Neto masė: 88 kg</p> <p data-bbox="225 1919 951 1948">Spalva/tipas: NCS 9000 blizgi 40+-10 /E-danga</p>

Aprašymas	Vertė
Bendra informacija:	
Produkto pavadinimas:	MG160MB
Produkto Nr.:	85U17524
EAN numeris:	5710622817874
Techniniai duomenys:	
Veleno skersmuo:	42 mm
Veleno galo ilgis:	110 mm
Sertifikatai ant variklio vardinės plokštelės:	CE, IE3, EAC
Modelis:	H3
Aušinimas:	IC 411
Matavimo įranga:	SVANTEK, SVAN 958
Cable gland entry:	2xM20 + 4xM40 knock out
Išleidimo angos:	Taip (uždaryta)
Įrengimas:	
Aplinkos temperatūros intervalas:	-30 .. 60 °C
Variklio flanšo dydis:	FF300
Elektrotechniniai duomenys:	
Variklio standartas:	IEC
Variklio tipas:	160MB
IE efektyvumo klasė:	IE3
Nominali galia - P2:	11 kW
Elektros tinklo dažnis:	50 Hz
Nominali įtampa:	3 x 380-415D/660-690Y V
Nominali srovė:	20,8-19,8/12,0-11,8 A
Maksimali vartojama srovė:	22,8-21,8/13,2-12,8 A
Paleidimo srovė:	660-780 %
Cos fi - galios koeficientas:	0.88-0.84
Nominalios apskukos:	2940-2950 rpm
Nominalus pilnos apkrovos sukimo momentas:	36 Nm
Užstrigusio rotoriaus sukimo momentas:	240-280 %
Paleidimo sukimo momentas:	290-350 %
Inercijos momentas:	0.039 kg m ²
Efektyvumas:	IE3 91,2%
Variklio našumas esant pilnai apkrovai:	91.2-91.2 %
Variklio naudingumo koeficientas esant 3/4 apkrovos:	91.8 %
Variklio naudingumo koeficientas esant 1/2 apkrovos:	91.3 %
Polių skaičius:	2
Korpuso klasė (IEC 34-5):	55 Dust/Jetting
Izoliacijos klasė (IEC 85):	F
Integruota variklio apsauga:	PTC
Tropinė apsauga:	ne
Šiluminė apsauga:	išor.
R1:	0.880 ohm
R2:	0.880 ohm
R3:	0.880 ohm
Apvija 1:	PHASE 1
Apvija 2:	PHASE 2
Apvija 3:	PHASE 3
Montavimo variantas pagal IEC 34-7:	IM V1/B5
Tepalo tipas:	UNIREX N3
Tepalo kiekis:	13 g
Temperatūra 1:	4500 h / 40 °C
Temperatūra 2:	1100 h / 60 °C
Kita:	
Neto masė:	88 kg
Spalva/tipas:	NCS 9000 blizgi 40+-10 /E-danga

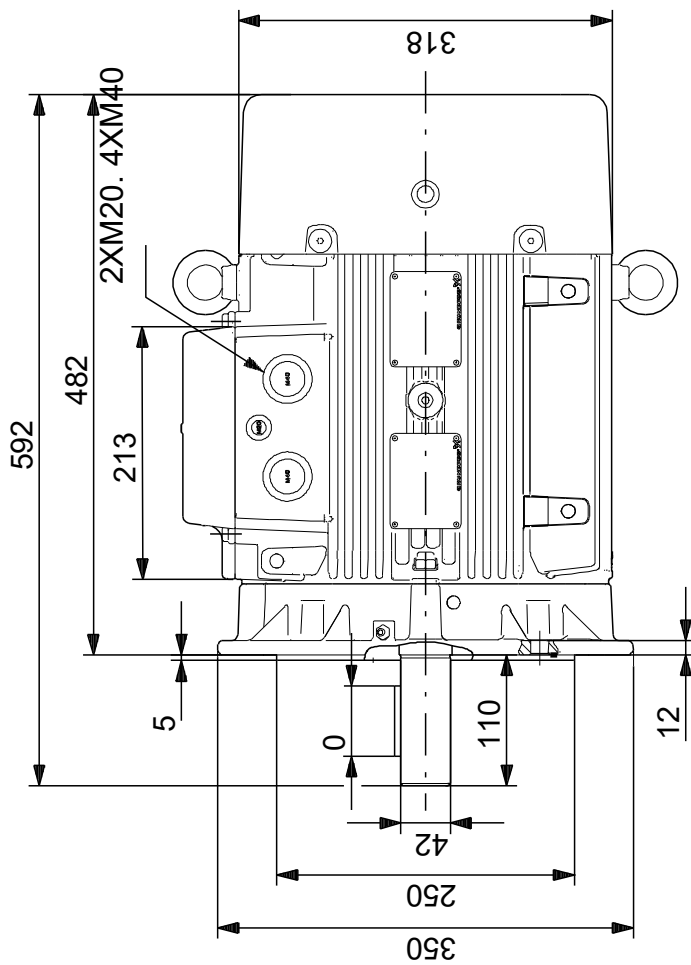
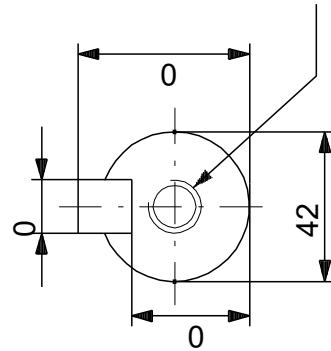
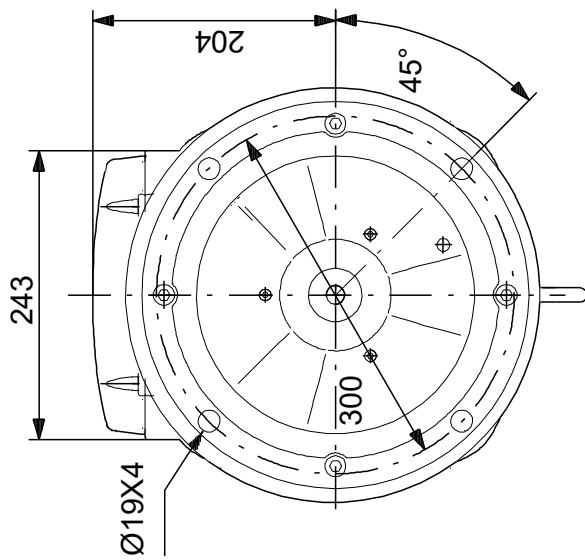


85U17524 MG160MB 50 Hz

MG160MB 11 kW 3*400 V, 50 Hz

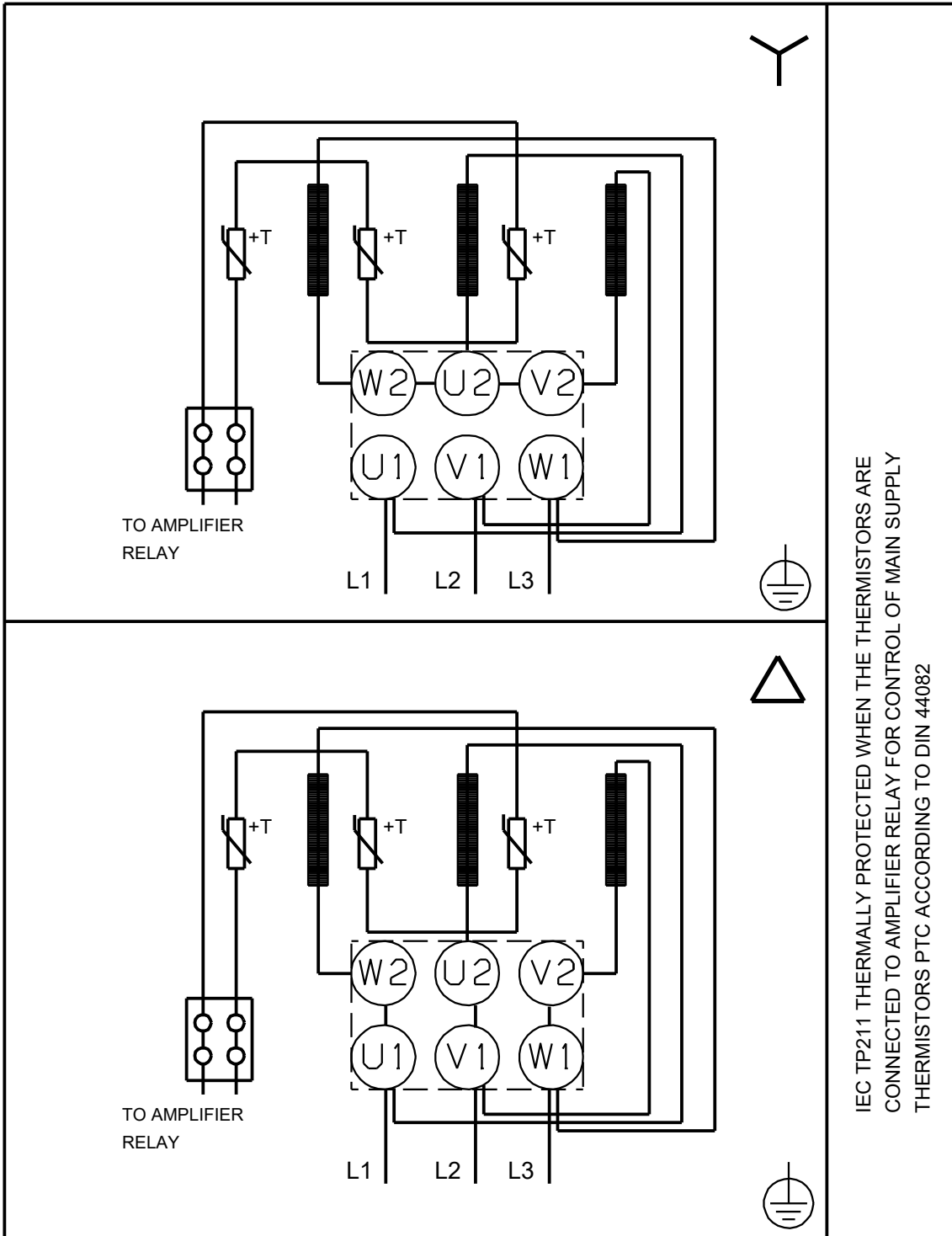


85U17524 MG160MB 50 Hz



Atkreipkite dėmesį! Visi matmenys, jei nenurodyta kitaip, pateikti milimetrais.
 Atsakomybės apribojimas: šiame supaprastintame matmenų brėžinyje neparodytos visos detalės.

85U17524 MG160MB 50 Hz



IEC TP211 THERMALLY PROTECTED WHEN THE THERMISTORS ARE
 CONNECTED TO AMPLIFIER RELAY FOR CONTROL OF MAIN SUPPLY
 THERMISTORS PTC ACCORDING TO DIN 44082

Atkreipkite dėmesį! Visi matmenys, jei nenurodyta kitaip, pateikti milimetrais.

85U17524 MG160MB 50 Hz

Vibracijų matavimo ataskaita Mechaninių vibracijų matavimai pagal IEC 60034-14

Variklio tipas: MG160MB

Produkto numeris: 85U17524

Ventiliatoriaus skersmuo: D210 [mm]

P2: 11 [kW]

Dažnis: 50 [Hz]

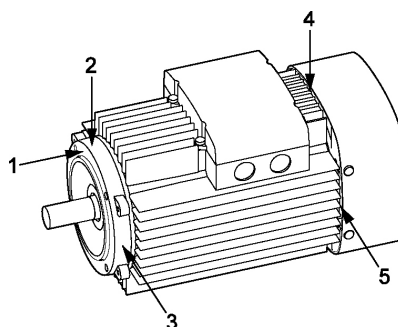
Pastaba: Pagal IEC 60034-14 variklis bandomas nesant apkrovos ir esant nominaliam maitinimui

Matavimo prietaisai: SVANTEK, SVAN 958

Matavimo metodas:

Montavimas: Laisva pakaba

Matavimo taškas	[mm/s] RMS
1	0,50
2	1,20
3	1,15
4	0,80
5	0,85



Matavimo taškai nurodyti brėžinyje

Vibracijų apribojimai

IEC 60034-14 maksimalaus vibracijų greičio ribinės vertės				
Vibracijų laipsnis	Montavimas	Rėmo dydis H [mm]		
		56 ≤ H ≤ 132	132 < H ≤ 280	280 < H
A	Laisva pakaba	1,6	2,2	2,8
	Standus montavimas	1,3	1,8	2,3
B	Laisva pakaba	0,7	1,1	1,8
	Standus montavimas	--	0,9	1,5

Lygis A galioja mašinoms be specialių reikalavimų dėl vibracijų

Lygis B galioja mašinoms su specialias reikalavimais dėl vibracijų

85U17524 MG160MB 50 Hz

Garso matavimo ataskaita Garso galios matavimas pagal to DS/ISO-3743

Variklio tipas: MG160MB

Produkto numeris: 85U17524

Ventiliatoriaus skersmuo: D210 [mm]

P2: 11 [kW]

Pastabos: Deklaruojamoje triukšmo emisijos vertėje neatsižvelgta į gamybos pokyčius ir matavimo neapibrėžtumus. Todėl deklaruota vertė gali būti iki 3 dB didesnė už vidutinę įrenginio vertę.

Išbandyta esant:

Lygis oktavos diapazone [dB]

Centrinis dažnis	125	250	500	1000	2000	4000	8000	dB(A)	dB(lin)
Garso galia Lygis re: 1 pW	61,1	63,7	68,5	68,4	67,1	61,8	58,8	73,0	74,1
Vidutinis garso slėgis esant 1m. re: 20 UPa	48,6	51,2	56,0	55,9	54,6	49,3	46,3	60,5	61,6

Garso slėgis apskaičiuotas pagal ISO/DIS 11203 metodą Q2

