
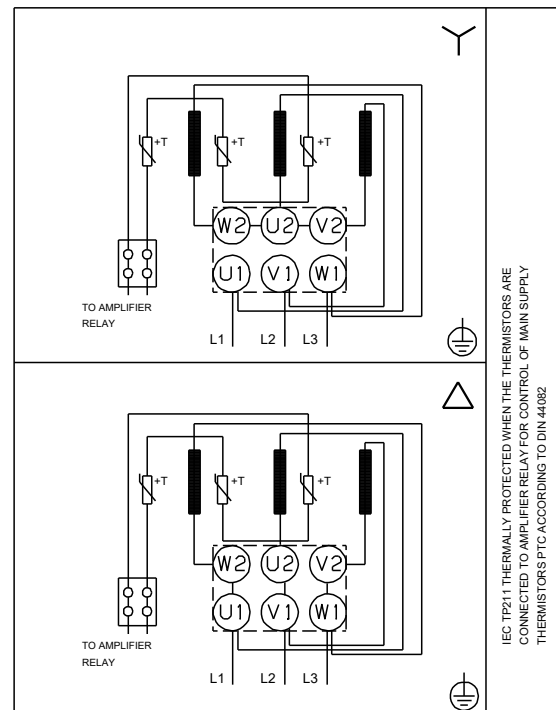
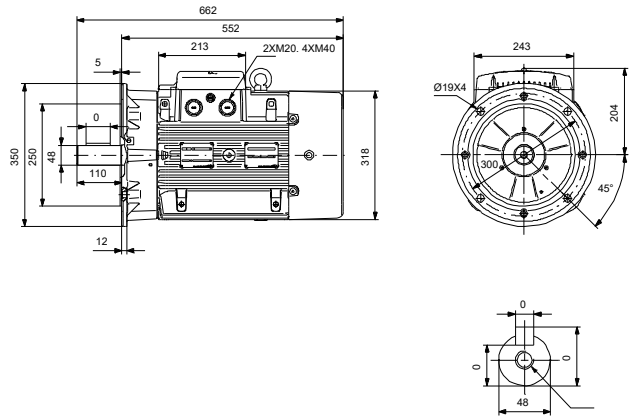


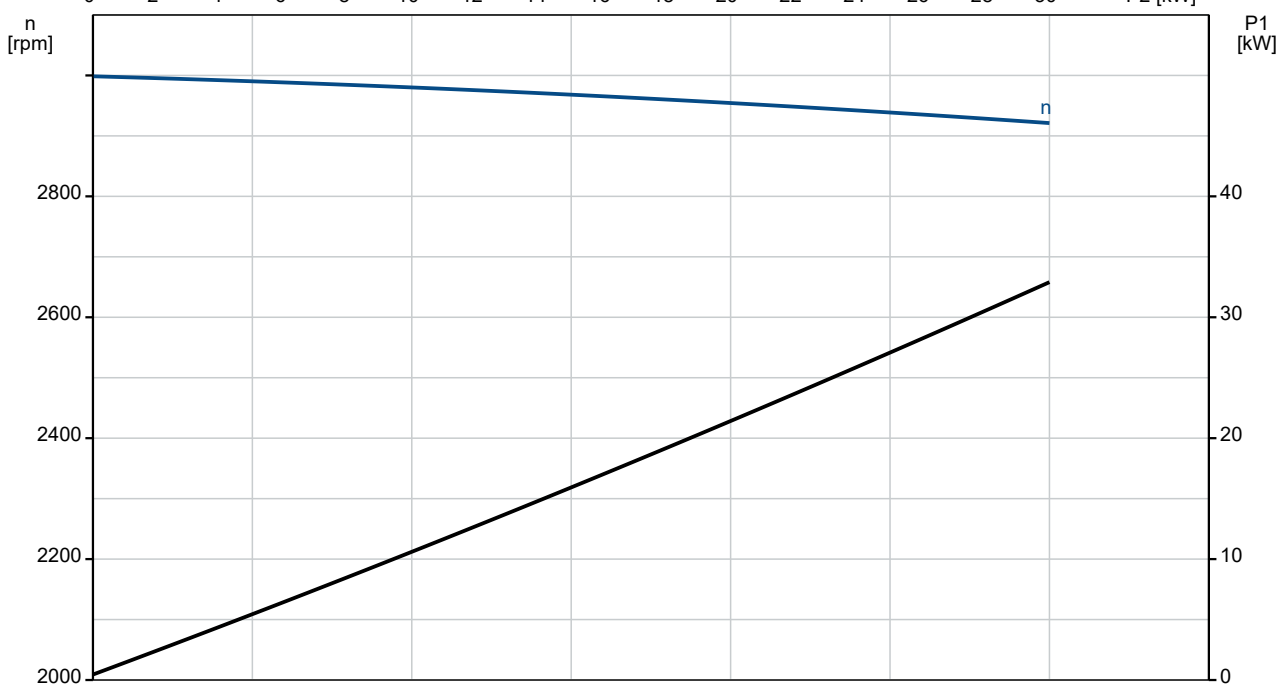
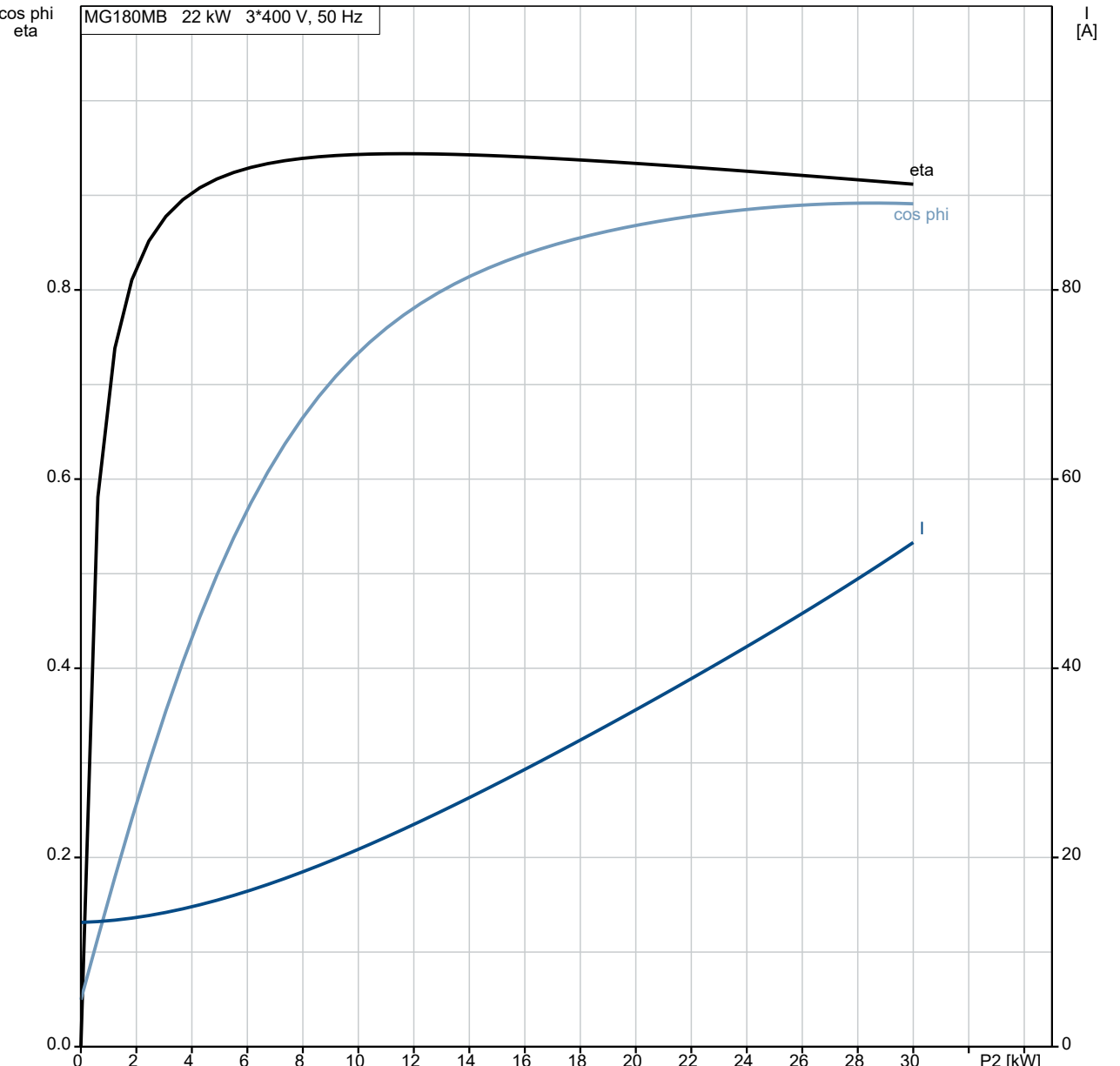
Kiekis	Aprašymas
1	<p data-bbox="226 159 347 188"><b>MG180MB</b></p>  <p data-bbox="226 483 501 512">Produkto Nr.: <a href="#">85U17530</a></p> <p data-bbox="226 544 1430 645">Variklis – 3 faz. standartinis variklis. „Grundfos“ „Blueflux(R)“ technologija yra geriausias „Grundfos“ efektyvių variklių ir kintamo dažnio pavarų pasiūlymas (MG varikliai, MGE varikliai ir CUE pavaros). „Grundfos“ „Blueflux(R)“ sprendimai tenkina arba viršija teisinius reikalavimus, kaip antai EuP IE3.</p> <p data-bbox="226 687 464 714">Techniniai duomenys:</p> <p data-bbox="226 719 847 745">Sertifikatai ant variklio vardinės plokštelės: CE,IE3,EAC</p> <p data-bbox="226 750 831 777">Matavimo įranga: SVANTEK, SVAN 958</p> <p data-bbox="226 781 876 808">Cable gland entry: 2xM20 + 4xM40 knock out</p> <p data-bbox="226 813 754 840">Išleidimo angos: Taip (uždaryta)</p> <p data-bbox="226 871 341 898">Įrengimas:</p> <p data-bbox="226 902 738 929">Aplinkos temperatūros intervalas: -30 .. 60 °C</p> <p data-bbox="226 934 663 960">Variklio flanšo dydis: FF300</p> <p data-bbox="226 992 528 1019">Elektrotechniniai duomenys:</p> <p data-bbox="226 1023 632 1050">Variklio standartas: IEC</p> <p data-bbox="226 1055 668 1081">Variklio tipas: 180MB</p> <p data-bbox="226 1086 628 1113">IE efektyvumo klasė: IE3</p> <p data-bbox="226 1117 660 1144">Nominali galia - P2: 22 kW</p> <p data-bbox="226 1149 655 1176">Elektros tinklo dažnis: 50 Hz</p> <p data-bbox="226 1180 871 1207">Nominali įtampa: 3 x 380-415D/660-690Y V</p> <p data-bbox="226 1211 716 1238">Nominali srovė: 39.5/22.8 A</p> <p data-bbox="226 1243 716 1270">Maksimali vartojama srovė: 43.5/25.0 A</p> <p data-bbox="226 1274 660 1301">Paleidimo srovė: 830 %</p> <p data-bbox="226 1305 695 1332">Cos fi - galios koeficientas: 0.90-0.90</p> <p data-bbox="226 1337 695 1364">Nominalios apsukos: 2950 rpm</p> <p data-bbox="226 1368 908 1395">Nominalus pilnos apkrovos sukimo momentas: 71.5-71.0 Nm</p> <p data-bbox="226 1400 759 1426">Užstrigusio rotoriaus sukimo momentas: 280 %</p> <p data-bbox="226 1431 708 1458">Paleidimo sukimo momentas: 320-320 %</p> <p data-bbox="226 1462 719 1489">Inercijos momentas: 0.065 kg m<sup>2</sup></p> <p data-bbox="226 1494 703 1520">Efektyvumas: IE3 92,7%</p> <p data-bbox="226 1525 807 1552">Variklio našumas esant pilnai apkrovai: 92.7-92.7 %</p> <p data-bbox="226 1556 908 1583">Variklio naudingumo koeficientas esant 3/4 apkrovos: 93.7 %</p> <p data-bbox="226 1588 908 1615">Variklio naudingumo koeficientas esant 1/2 apkrovos: 94.4 %</p> <p data-bbox="226 1619 608 1646">Polių skaičius: 2</p> <p data-bbox="226 1650 759 1677">Korpuso klasė (IEC 34-5): 55 Dust/Jetting</p> <p data-bbox="226 1682 608 1709">Izoliacijos klasė (IEC 85): F</p> <p data-bbox="226 1713 719 1740">Tepalo tipas: UNIREX N3</p> <p data-bbox="226 1744 639 1771">Tepalo kiekis: 15 g</p> <p data-bbox="226 1776 748 1803">Relubrication interval 1: 4000 h / 40 °C</p> <p data-bbox="226 1834 277 1861">Kita:</p> <p data-bbox="226 1865 663 1892">Neto masė: 128 kg</p> <p data-bbox="226 1897 951 1924">Spalva/tipas: NCS 9000 blizgi 40+-10 /E-danga</p>

Aprašymas	Vertė
<b>Bendra informacija:</b>	
Produkto pavadinimas:	MG180MB
Produkto Nr.:	85U17530
EAN numeris:	5700310349299
<b>Techniniai duomenys:</b>	
Veleno skersmuo:	48 mm
Veleno galo ilgis:	110 mm
Sertifikatai ant variklio vardinės plokštelės:	CE, IE3, EAC
Modelis:	H3
Aušinimas:	IC 411
Matavimo įranga:	SVANTEK, SVAN 958
Cable gland entry:	2xM20 + 4xM40 knock out
Išleidimo angos:	Taip (uždaryta)
<b>Įrengimas:</b>	
Aplinkos temperatūros intervalas:	-30 .. 60 °C
Variklio flanšo dydis:	FF300
<b>Elektrotechniniai duomenys:</b>	
Variklio standartas:	IEC
Variklio tipas:	180MB
IE efektyvumo klasė:	IE3
Nominali galia - P2:	22 kW
Elektros tinklo dažnis:	50 Hz
Nominali įtampa:	3 x 380-415D/660-690Y V
Nominali srovė:	39.5/22.8 A
Maksimali vartojama srovė:	43.5/25.0 A
Paleidimo srovė:	830 %
Cos fi - galios koeficientas:	0.90-0.90
Nominalios apskukos:	2950 rpm
Nominalus pilnos apkrovos sukimo momentas:	71.5-71.0 Nm
Užstrigusio rotoriaus sukimo momentas:	280 %
Paleidimo sukimo momentas:	320-320 %
Inercijos momentas:	0.065 kg m <sup>2</sup>
Efektyvumas:	IE3 92,7%
Variklio našumas esant pilnai apkrovai:	92.7-92.7 %
Variklio naudingumo koeficientas esant 3/4 apkrovos:	93.7 %
Variklio naudingumo koeficientas esant 1/2 apkrovos:	94.4 %
Polių skaičius:	2
Korpuso klasė (IEC 34-5):	55 Dust/Jetting
Izoliacijos klasė (IEC 85):	F
Integruota variklio apsauga:	PTC
Tropinė apsauga:	ne
Šiluminė apsauga:	išor.
R1:	0.355 ohm
R2:	0.355 ohm
R3:	0.355 ohm
Apvija 1:	PHASE 1
Apvija 2:	PHASE 2
Apvija 3:	PHASE 3
Montavimo variantas pagal IEC 34-7:	IM V1/B5
Tepalo tipas:	UNIREX N3
Tepalo kiekis:	15 g
Temperatūra 1:	4000 h / 40 °C
<b>Kita:</b>	
Neto masė:	128 kg
Spalva/tipas:	NCS 9000 blizgi 40+-10 /E-danga

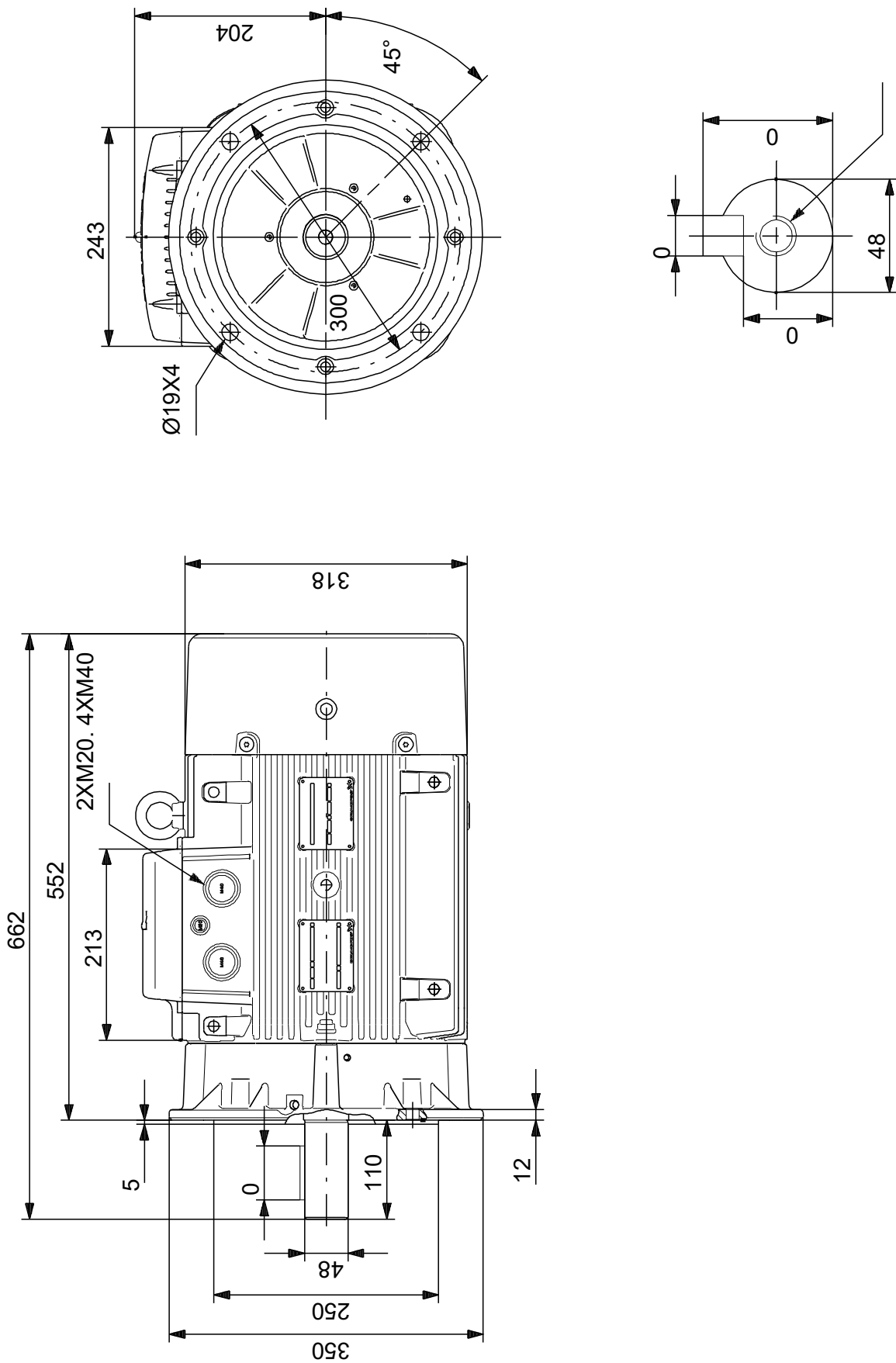


# 85U17530 MG180MB 50 Hz

MG180MB 22 kW 3\*400 V, 50 Hz

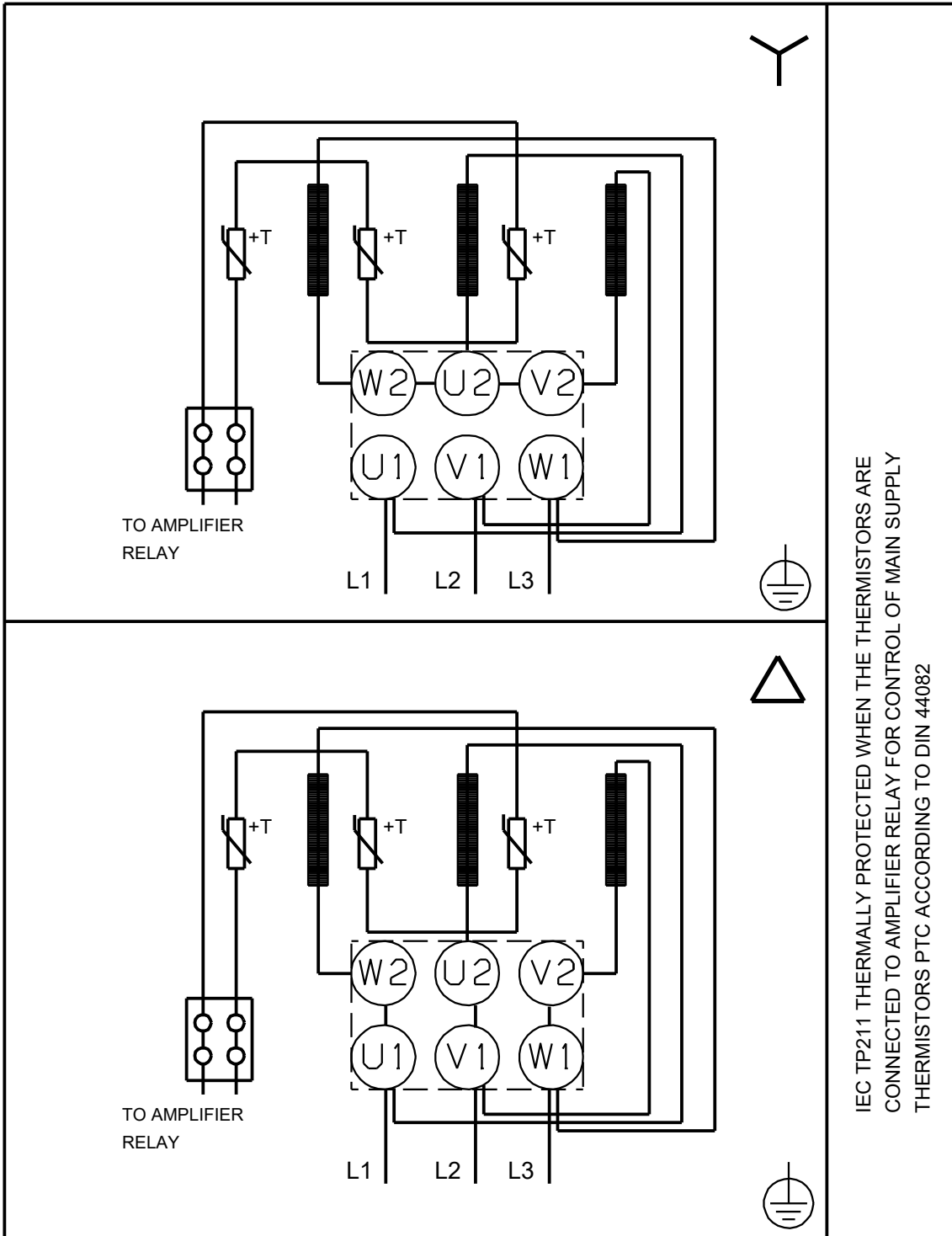


# 85U17530 MG180MB 50 Hz



Atkreipkite dėmesį! Visi matmenys, jei nenurodyta kitaip, pateikti milimetrais.  
 Atsakomybės apribojimas: šiame supaprastintame matmenų brėžinyje neparodytos visos detalės.

# 85U17530 MG180MB 50 Hz



IEC TP211 THERMALLY PROTECTED WHEN THE THERMISTORS ARE  
 CONNECTED TO AMPLIFIER RELAY FOR CONTROL OF MAIN SUPPLY  
 THERMISTORS PTC ACCORDING TO DIN 44082

Atkreipkite dėmesį! Visi matmenys, jei nenurodyta kitaip, pateikti milimetrais.

# 85U17530 MG180MB 50 Hz

## Vibracijų matavimo ataskaita Mechaninių vibracijų matavimai pagal IEC 60034-14

Variklio tipas: MG180MB

Produkto numeris: 85U17530

Ventiliatoriaus skersmuo: D215 [mm]

P2: 22 [kW]

Dažnis: 50 [Hz]

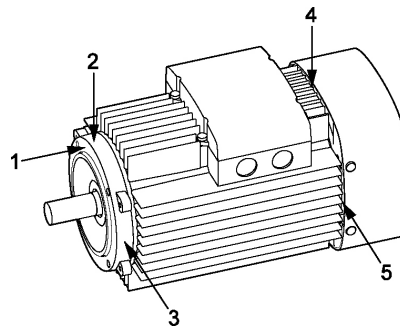
**Pastaba:** Pagal IEC 60034-14 variklis bandomas nesant apkrovos ir esant nominaliam maitinimui

**Matavimo prietaisai:** SVANTEK, SVAN 958

**Matavimo metodas:**

**Montavimas:** Laisva pakaba

Matavimo taškas	[mm/s] RMS
1	0,70
2	1,40
3	1,40
4	
5	



Matavimo taškai nurodyti brėžinyje

## Vibracijų apribojimai

IEC 60034-14 maksimalaus vibracijų greičio ribinės vertės				
Vibracijų laipsnis	Montavimas	Rėmo dydis H [mm]		
		56 ≤ H ≤ 132	132 < H ≤ 280	280 < H
A	Laisva pakaba	1,6	2,2	2,8
	Standus montavimas	1,3	1,8	2,3
B	Laisva pakaba	0,7	1,1	1,8
	Standus montavimas	--	0,9	1,5

Lygis A galioja mašinoms be specialių reikalavimų dėl vibracijų

Lygis B galioja mašinoms su specialias reikalavimais dėl vibracijų

# 85U17530 MG180MB 50 Hz

## Garso matavimo ataskaita Garso galios matavimas pagal to DS/ISO-3743

Variklio tipas: MG180MB

Produkto numeris: 85U17530

Ventiliatoriaus skersmuo: D215 [mm]

P2: 22 [kW]

**Pastabos:** Deklaruojamoje triukšmo emisijos vertėje neatsižvelgta į gamybos pokyčius ir matavimo neapibrėžtumus. Todėl deklaruota vertė gali būti iki 3 dB didesnė už vidutinę įrenginio vertę.

Išbandyta esant:

### Lygis oktavos diapazone [dB]

Centrinis dažnis	125	250	500	1000	2000	4000	8000	dB(A)	dB(lin)
Garso galia Lygis re: 1 pW	64,2	69,6	72,4	71,3	70,9	68,0	62,0	76,9	78,0
Vidutinis garso slėgis esant 1m. re: 20 UPa	51,7	57,1	59,9	58,8	58,4	55,5	49,5	64,4	65,5

### Garso slėgis apskaičiuotas pagal ISO/DIS 11203 metodą Q2

