
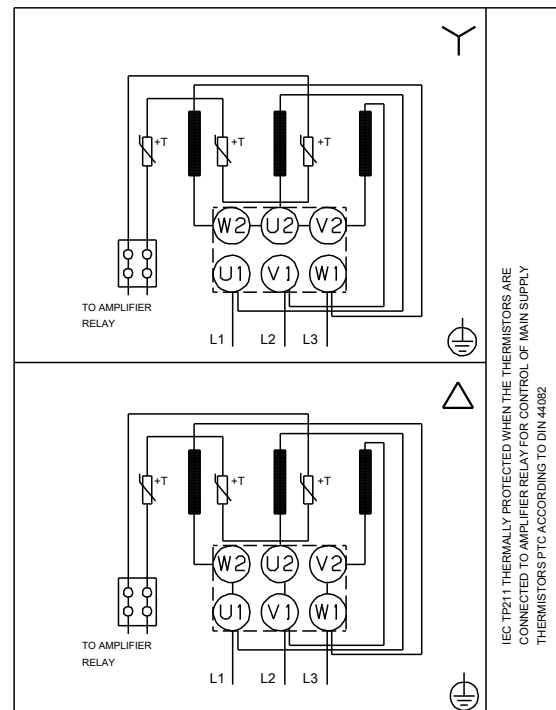
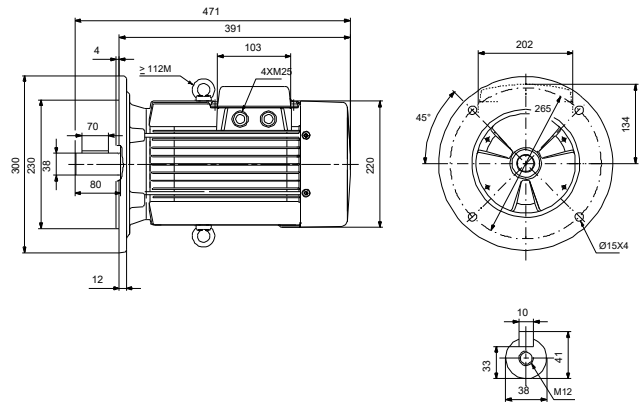
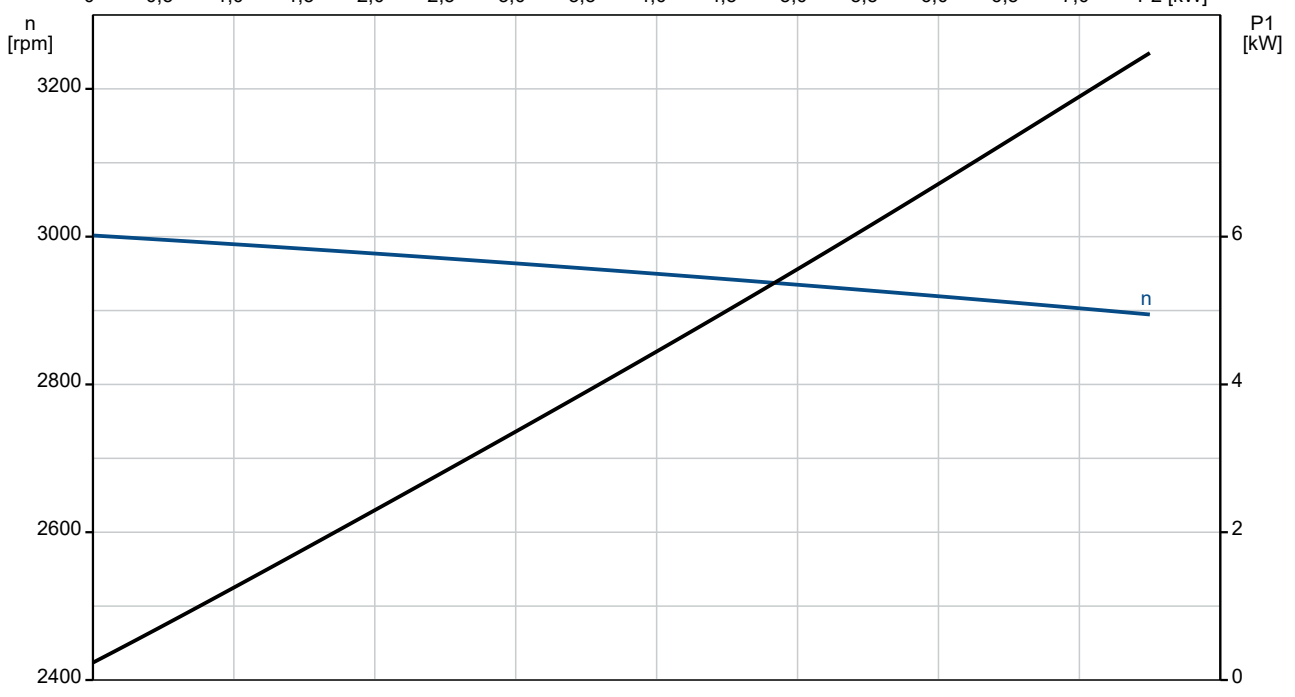
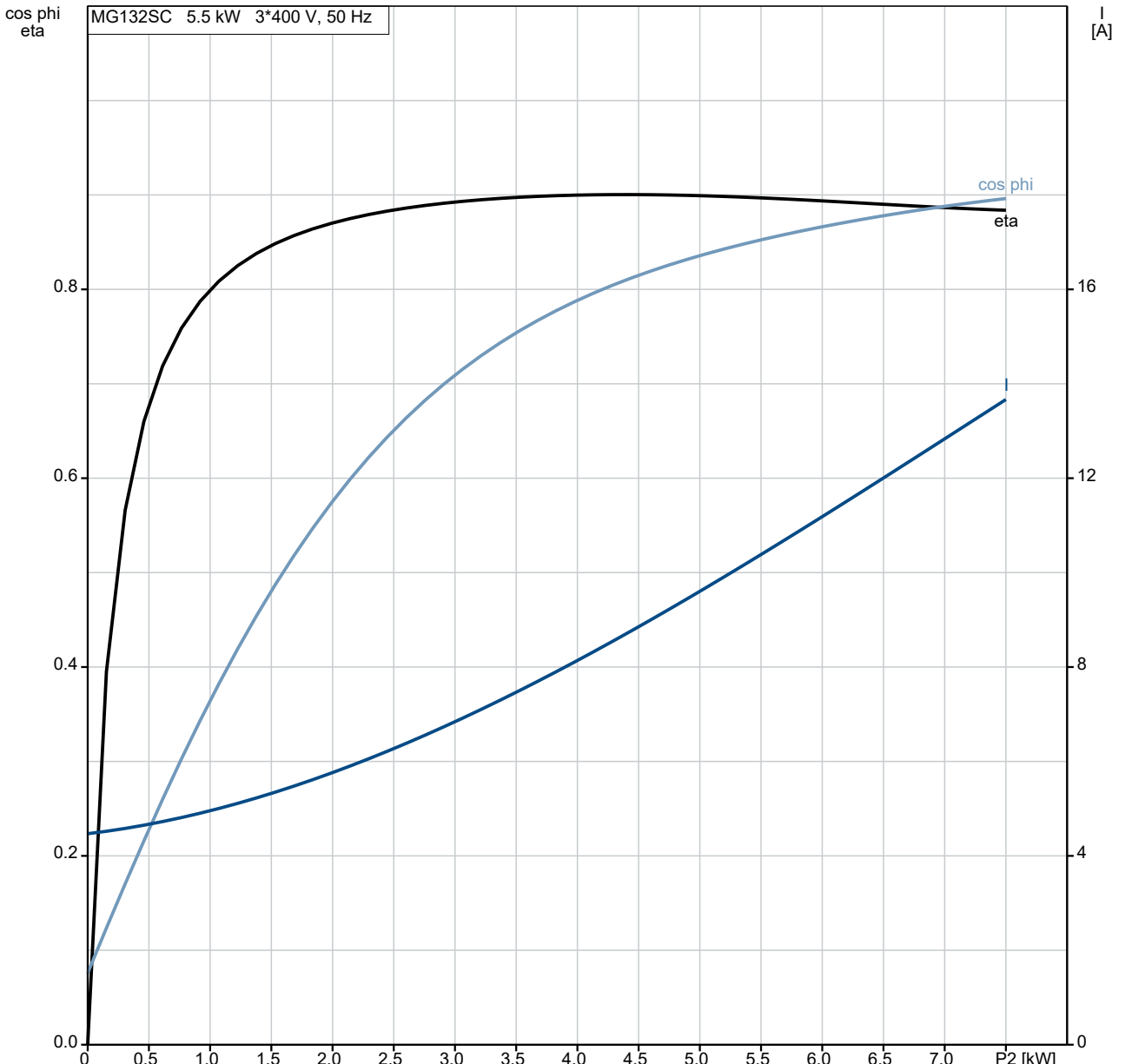


Kiekis	Aprašymas
1	<p data-bbox="225 159 343 188"><b>MG132SC</b></p>  <p data-bbox="225 481 497 510">Produkto Nr.: <a href="#">87322229</a></p> <p data-bbox="225 539 1430 645">Variklis – 3 faz. standartinis variklis. „Grundfos“ „Blueflux(R)“ technologija yra geriausias „Grundfos“ efektyvių variklių ir kintamo dažnio pavarų pasiūlymas (MG varikliai, MGE varikliai ir CUE pavaros). „Grundfos“ „Blueflux(R)“ sprendimai tenkina arba viršija teisinius reikalavimus, kaip antai EuP IE3.</p> <p data-bbox="225 685 464 714">Techniniai duomenys:</p> <p data-bbox="225 716 847 745">Sertifikatai ant variklio vardinės plokštelės: CE,IE3,EAC</p> <p data-bbox="225 748 831 777">Matavimo įranga: SVANTEK, SVAN 958</p> <p data-bbox="225 779 775 808">Cable gland entry: 4xM25 knock out</p> <p data-bbox="225 810 754 840">Išleidimo angos: Taip (uždaryta)</p> <p data-bbox="225 869 341 898">Įrengimas:</p> <p data-bbox="225 900 738 929">Aplinkos temperatūros intervalas: -30 .. 60 °C</p> <p data-bbox="225 931 663 960">Variklio flanšo dydis: FF265</p> <p data-bbox="225 990 531 1019">Elektrotechniniai duomenys:</p> <p data-bbox="225 1021 632 1050">Variklio standartas: IEC</p> <p data-bbox="225 1052 667 1081">Variklio tipas: 132SC</p> <p data-bbox="225 1084 628 1113">IE efektyvumo klasė: IE3</p> <p data-bbox="225 1115 667 1144">Nominali galia - P2: 5.5 kW</p> <p data-bbox="225 1146 464 1176">Elektros tinklo dažnis: 50 Hz</p> <p data-bbox="225 1178 759 1207">Nominali įtampa: 3 x 380-415D V</p> <p data-bbox="225 1209 643 1238">Nominali srovė: 11 A</p> <p data-bbox="225 1240 663 1270">Maksimali vartojama srovė: 12.2 A</p> <p data-bbox="225 1272 735 1301">Paleidimo srovė: 1080-1180 %</p> <p data-bbox="225 1303 695 1332">Cos fi - galios koeficientas: 0.87-0.82</p> <p data-bbox="225 1335 754 1364">Nominalios apsukos: 2920-2940 rpm</p> <p data-bbox="225 1366 852 1395">Nominalus pilnos apkrovos sukimo momentas: 17.8 Nm</p> <p data-bbox="225 1397 807 1426">Užstrigusio rotoriaus sukimo momentas: 370-460 %</p> <p data-bbox="225 1429 708 1458">Paleidimo sukimo momentas: 460-550 %</p> <p data-bbox="225 1460 735 1489">Inercijos momentas: 0.0097 kg m<sup>2</sup></p> <p data-bbox="225 1491 703 1520">Efektyvumas: IE3 89,2%</p> <p data-bbox="225 1523 751 1552">Variklio našumas esant pilnai apkrovai: 89.2 %</p> <p data-bbox="225 1554 911 1583">Variklio naudingumo koeficientas esant 3/4 apkrovos: 90.0 %</p> <p data-bbox="225 1585 911 1615">Variklio naudingumo koeficientas esant 1/2 apkrovos: 89.6 %</p> <p data-bbox="225 1617 608 1646">Polių skaičius: 2</p> <p data-bbox="225 1648 759 1677">Korpuso klasė (IEC 34-5): 55 Dust/Jetting</p> <p data-bbox="225 1680 608 1709">Izoliacijos klasė (IEC 85): F</p> <p data-bbox="225 1738 277 1767">Kita:</p> <p data-bbox="225 1769 651 1798">Neto masė: 43 kg</p> <p data-bbox="225 1800 951 1830">Spalva/tipas: NCS 9000 blizgi 40+-10 /E-danga</p>

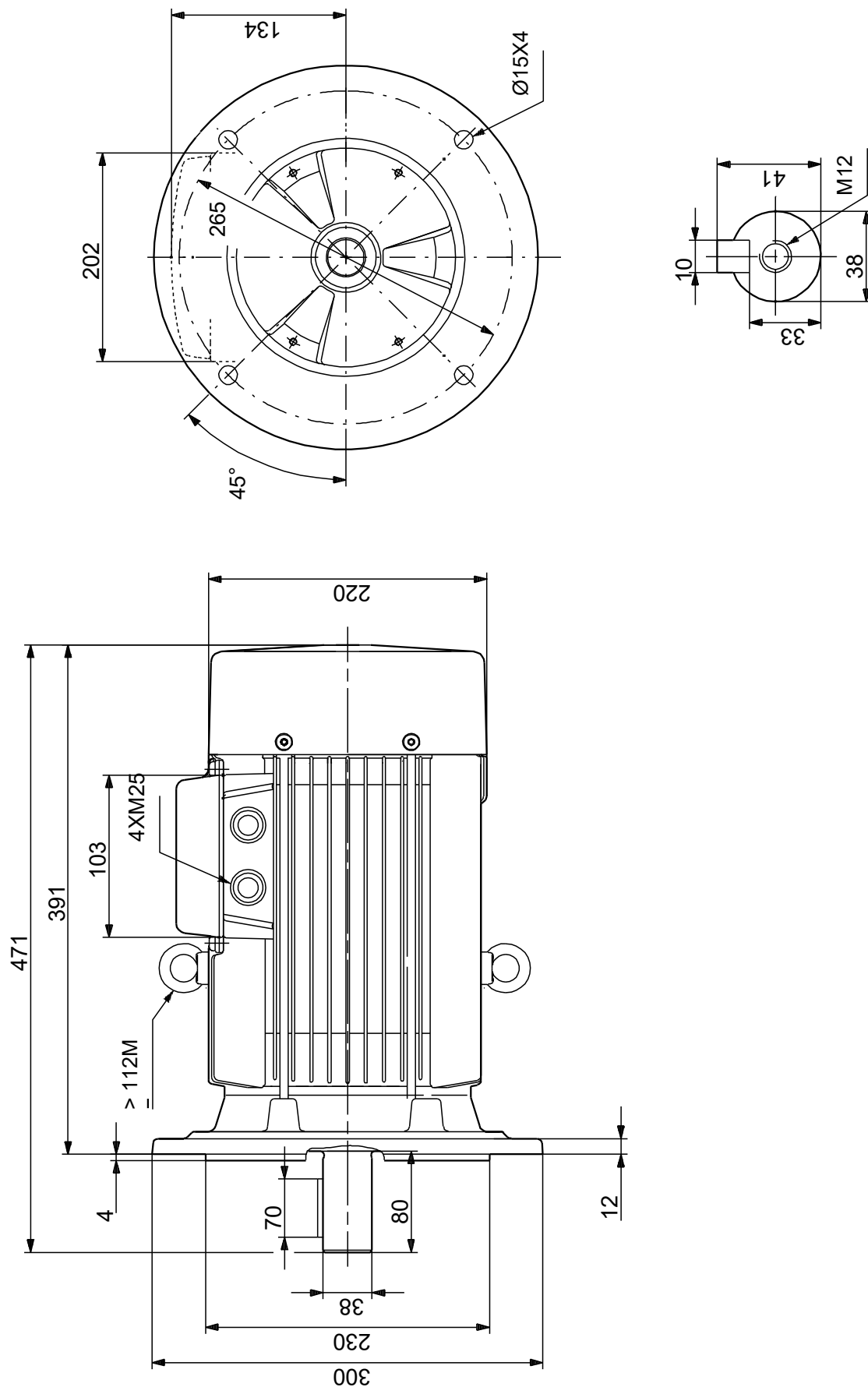
Aprašymas	Vertė
<b>Bendra informacija:</b>	
Produkto pavadinimas:	MG132SC
Produkto Nr.:	87322229
EAN numeris:	5710622820850
<b>Techniniai duomenys:</b>	
Veleno skersmuo:	38 mm
Veleno galo ilgis:	80 mm
Sertifikatai ant variklio vardinės plokštelės:	CE, IE3, EAC
Modelis:	H3
Aušinimas:	IC 411
Matavimo įranga:	SVANTEK, SVAN 958
Cable gland entry:	4xM25 knock out
Išleidimo angos:	Taip (uždaryta)
<b>Įrengimas:</b>	
Aplinkos temperatūros intervalas:	-30 .. 60 °C
Variklio flanšo dydis:	FF265
<b>Elektrotechniniai duomenys:</b>	
Variklio standartas:	IEC
Variklio tipas:	132SC
IE efektyvumo klasė:	IE3
Nominali galia - P2:	5.5 kW
Elektros tinklo dažnis:	50 Hz
Nominali įtampa:	3 x 380-415D V
Nominali srovė:	11 A
Maksimali vartojama srovė:	12.2 A
Paleidimo srovė:	1080-1180 %
Cos fi - galios koeficientas:	0.87-0.82
Nominalios apskukos:	2920-2940 rpm
Nominalus pilnos apkrovos sukimo momentas:	17.8 Nm
Užstrigusio rotoriaus sukimo momentas:	370-460 %
Paleidimo sukimo momentas:	460-550 %
Inercijos momentas:	0.0097 kg m <sup>2</sup>
Efektyvumas:	IE3 89,2%
Variklio našumas esant pilnai apkrovai:	89.2 %
Variklio naudingumo koeficientas esant 3/4 apkrovos:	90.0 %
Variklio naudingumo koeficientas esant 1/2 apkrovos:	89.6 %
Polių skaičius:	2
Korpuso klasė (IEC 34-5):	55 Dust/Jetting
Izoliacijos klasė (IEC 85):	F
Integruota variklio apsauga:	PTC
Tropinė apsauga:	ne
Šiluminė apsauga:	išor.
R1:	2.05 ohm
R2:	2.05 ohm
R3:	2.05 ohm
Apvija 1:	PHASE 1
Apvija 2:	PHASE 2
Apvija 3:	PHASE 3
Montavimo variantas pagal IEC 34-7:	IM V1/B5
<b>Kita:</b>	
Neto masė:	43 kg
Spalva/tipas:	NCS 9000 blizgi 40+-10 /E-danga



# 87322229 MG132SC 50 Hz

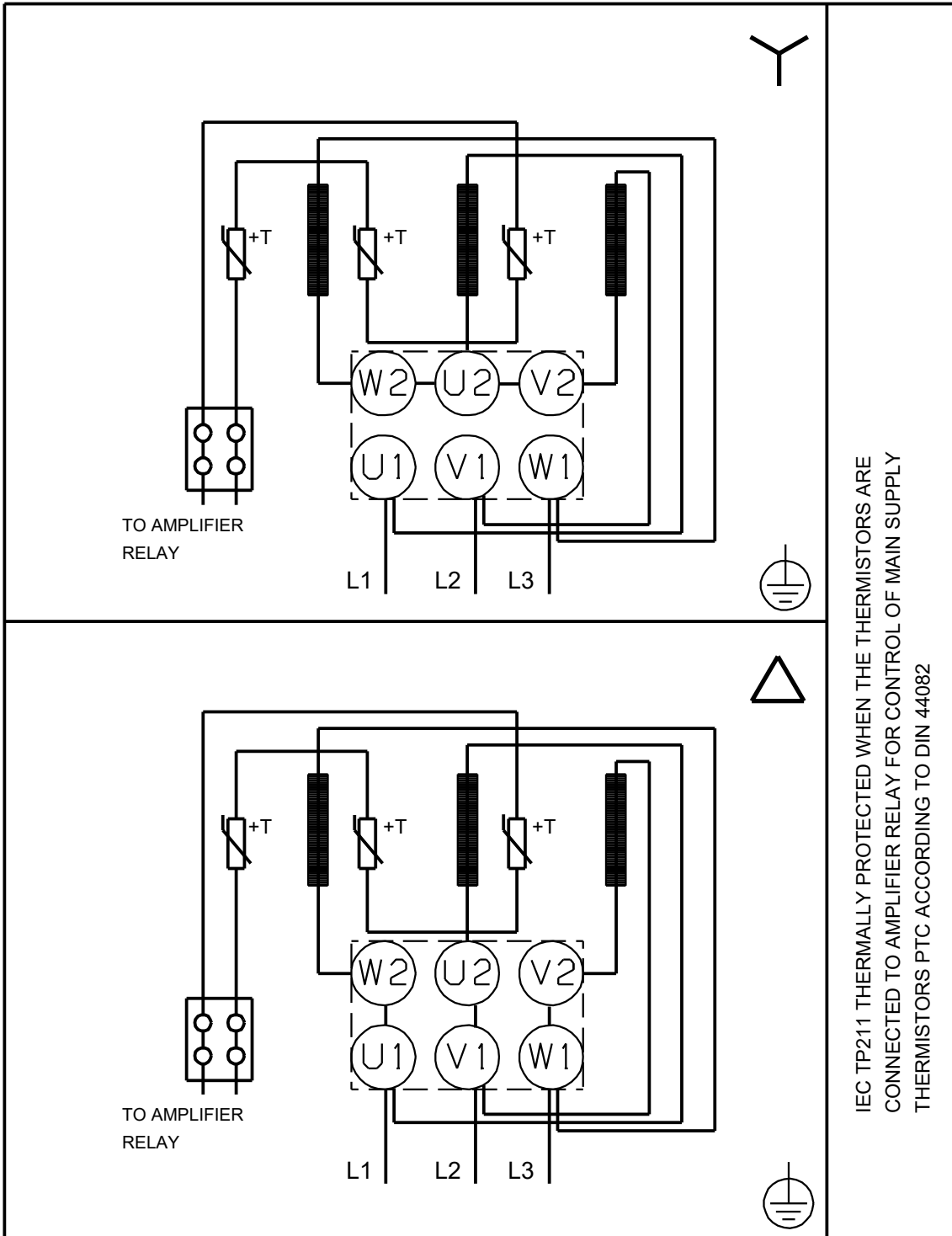


# 87322229 MG132SC 50 Hz



Atkreipkite dėmesį! Visi matmenys, jei nenurodyta kitaip, pateikti milimetrais.  
 Atsakomybės apribojimas: šiame supaprastintame matmenų brėžinyje neparodytos visos detalės.

# 87322229 MG132SC 50 Hz



IEC TP211 THERMALLY PROTECTED WHEN THE THERMISTORS ARE  
CONNECTED TO AMPLIFIER RELAY FOR CONTROL OF MAIN SUPPLY  
THERMISTORS PTC ACCORDING TO DIN 44082

Atkreipkite dėmesį! Visi matmenys, jei nenurodyta kitaip, pateikti milimetrais.



## Užsakymo duomenys

### MG132SC2-38FF265-H3

Įmonės pavadinimas:  
Paruošė:

Telefonas:

Data:

11/16/2021

Faksas:

Produkto Nr.: **87322229**

Projektas:

Kliento numeris:

Kontaktinis asmuo:

Nuorodos numeris:

### Elektros duomenys:

Dažnis	50 Hz
Nom. variklio įtampa	380-415D V
Nom. variklio galia	5.5 kW
Nom. variklio apskukos	2920-2940 rpm
Nom. variklio momentas	17.8 Nm
Laidų jungtis	D
Nom. variklio srovė	11 A
Maks. variklio srovė	12.2 A
Efektyvumo klasė	IE3
Efektyvumas esant pilnai apkrovai, %	89.2 %
Galios koeficientas	0,87-0,82
Paleidimas- / Nom. variklio srovė (50/60 Hz)	1080 - 1180 /
Pramušimas- / Nom. variklio momentas (50/60 Hz)	460-550 / %
Paleidimas- / Nom. variklio momentas (50/60 Hz)	370 - 460 /

### Mechaniniai duomenys:

Triukšmo matavimai (50/60 Hz)	58,8 dB(A)
Inercijos momentas	0.0097 kg m <sup>2</sup>
Išleidimo angos	Taip (atviras)
Guolis priekinis (DE)	6308.2Z.C3
Guolis galinis (NDE)	6206.2Z.C3
Guolių išdėstymas	Galinis (NDE) uždarytas
DE guolio tipas	-
Guolio sandariklis, DE	-
Tepalo charakteristikos, DE	-
NDE guolio tipas	-
Guolio sandariklis, NDE	-
Tepalo charakteristikos, NDE	-
Tepimo prietaisai	Taip
Tepimo tipas	-
Tepimo intervalas	-
Tepalo kiekis tepimui	-
Išorinis įžeminimas	TAIP
Spalva/tipas	NCS 9000 blizgi 40+/-10 /E-danga

### Apsauga nuo sproginimo:

Apsaugos tipas NĖRA (STANDARTINIS VARIANTAS)

### Aplinkos sąlygos:

Aplinkos temperatūra	-30°C - 60°C
Aukštis virš jūros lygio	1000 m
Sertifikatai ir specifikacijos	IEC 60034, CE,IE3,EAC

### Pagrindiniai duomenys:

Rėmo dydis	132SC
Konstrukcijos tipas	IM V1/B5 Flanšo dydis FF265
Masė (kg) be pasirenkamų priedų	43 kg
Rėmo medžiaga	Aliuminis
Apsaugos lygis	IP 55 Dust/Jetting
Aušinimo metodas, TEFC	IC 411
Vibracijų klasė	A (Standartinis)
Izoliacijos klasė	155(F) - 130(B)
Darbo tipas	S1 = Continuous operation
Sukimosi kryptis	CCW / DVIEJŲ KRYPTIŲ

### Kontaktų dėžutė:

Kontaktų dėžutės medžiaga	Aliuminis
Kabelio įvadas	-
Kabelio įmautė	-

### Apsauga:

Integruota apsauga Apsaugos tipas PTC 160°C

# 87322229 MG132SC 50 Hz

## Vibracijų matavimo ataskaita Mechaninių vibracijų matavimai pagal IEC 60034-14

Variklio tipas: MG132SC      Produkto numeris: 87322229      Ventiliatoriaus skersmuo: D128 [mm]  
P2: 5.5 [kW]      U: 400 [V]      Dažnis: 50 [Hz]

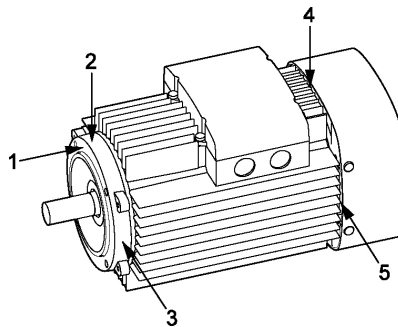
**Pastaba:** Pagal IEC 60034-14 variklis bandomas nesant apkrovos ir esant nominaliam maitinimui

**Matavimo prietaisai:** SVANTEK, SVAN 958

**Matavimo metodas:**

**Montavimas:** Laisva pakaba

Matavimo taškas	[mm/s] RMS
1	0,30
2	0,25
3	0,30
4	0,70
5	0,65



Matavimo taškai nurodyti brėžinyje

## Vibracijų apribojimai

IEC 60034-14 maksimalaus vibracijų greičio ribinės vertės				
Vibracijų laipsnis	Montavimas	Rėmo dydis H [mm]		
		56 ≤ H ≤ 132	132 < H ≤ 280	280 < H
A	Laisva pakaba	1,6	2,2	2,8
	Standus montavimas	1,3	1,8	2,3
B	Laisva pakaba	0,7	1,1	1,8
	Standus montavimas	--	0,9	1,5

Lygis A galioja mašinoms be specialių reikalavimų dėl vibracijų

Lygis B galioja mašinoms su specialias reikalavimais dėl vibracijų

**Inicialai:** BAO

**Failo Nr.:** 04.03.2013

# 87322229 MG132SC 50 Hz

## Garso matavimo ataskaita Garso galios matavimas pagal to DS/ISO-3743

Variklio tipas: MG132SC

Produkto numeris: 87322229

Ventiliatoriaus skersmuo: D128 [mm]

P2: 5.5 [kW]

U: 400 [V]

Dažnis: 50 [Hz]

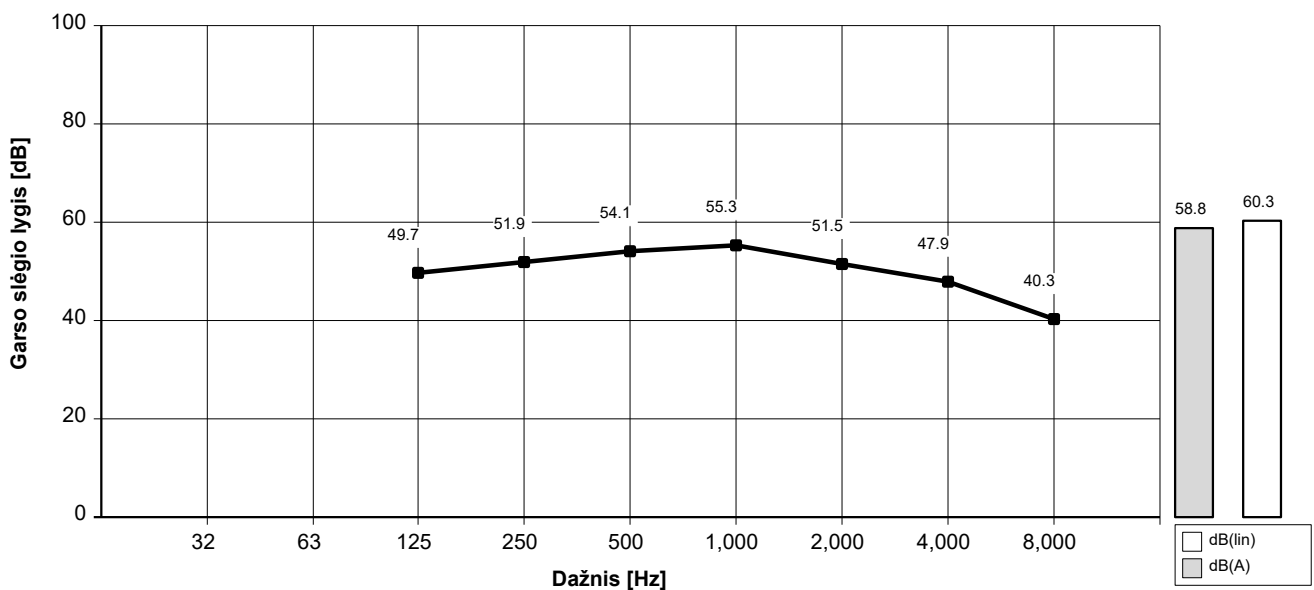
**Pastabos:** Deklaruojamoje triukšmo emisijos vertėje neatsižvelgta į gamybos pokyčius ir matavimo neapibrėžtumus. Todėl deklaruota vertė gali būti iki 3 dB didesnė už vidutinę įrenginio vertę.

Išbandyta esant:

### Lygis oktavos diapazone [dB]

Centrinis dažnis	125	250	500	1000	2000	4000	8000	dB(A)	dB(lin)
Garso galia Lygis re: 1 pW	62,0	64,2	66,5	67,6	63,8	60,2	52,6	71,1	72,6
Vidutinis garso slėgis esant 1m. re: 20 UPa	49,7	51,9	54,1	55,3	51,5	47,9	40,3	58,8	60,3

### Garso slėgis apskaičiuotas pagal ISO/DIS 11203 metodą Q2



Inicialai: KIR

Failo Nr.: LY15843-13.10.2006