
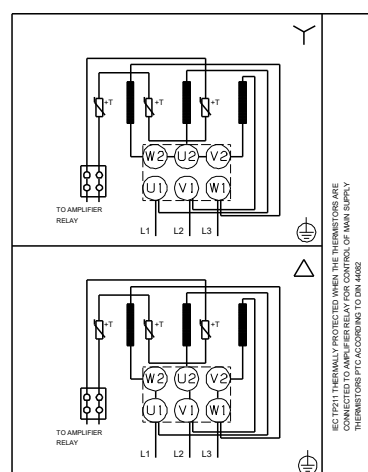
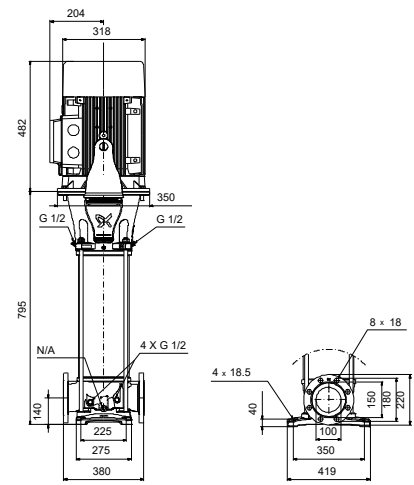
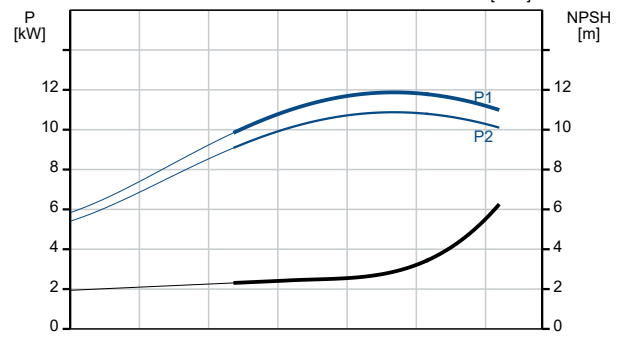
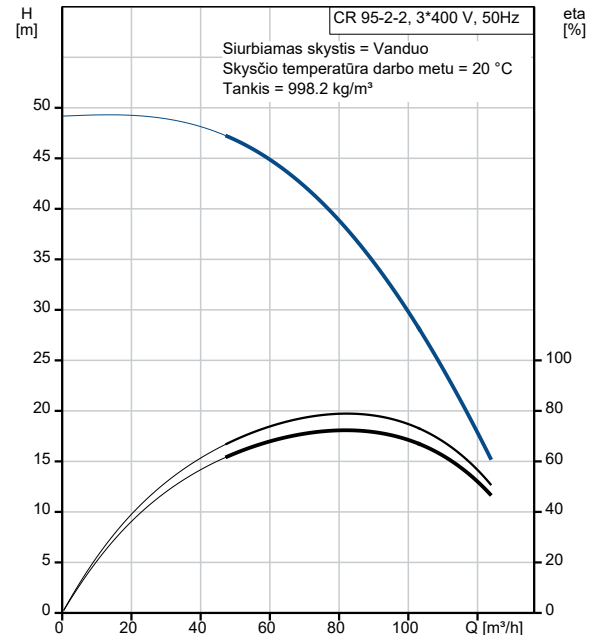


Kiekis	Aprašymas
1	<p data-bbox="225 159 517 188"><b>CR 95-2-2 A-F-A-E-HQQE</b></p>  <p data-bbox="619 667 1307 689" style="text-align: center;"><b>Atkreipkite dėmesį! Paveikslėlyje parodytas produktas gali skirtis nuo tikrojo</b></p> <p data-bbox="225 696 497 719">Produkto Nr.: <a href="#">99141737</a></p> <p data-bbox="225 757 1425 853">Vertikalus, daugiapakopis, išcentrinis siurblys su įvadu ir išvadu tame pačiame lygyje (linijinis). Variklio galvutė ir pagrindas yra iš ketaus, visos kitos su skysčiu kontaktuojančios dalys yra iš nerūdijančio plieno. „Grundfos“ kasetinis veleno sandariklis užtikrina didelį patikimumą, saugų naudojimą, paprastą priėjimą ir remontą. Sukimo momentas perduodamas per perskiriamą movą. Vamzdžiai prijungiami DIN flanšais.</p> <p data-bbox="225 869 1158 891">Siurblys turi 3 fazių ant kojos sumontuotą, ventiliatoriumi aušinamą, asinchroninį variklį.</p> <p data-bbox="225 929 770 1014">Skystis: Skysčio temperatūros diapazonas: -20 .. 120 °C Skysčio temperatūra eksploataavimo metu: 20 °C</p> <p data-bbox="225 1048 464 1070">Techniniai duomenys:</p> <p data-bbox="225 1108 352 1131">Medžiagos:</p> <p data-bbox="225 1169 799 1283">Įrengimas: t maks. aplink.: 60 °C Maksimalus darbinis slėgis: 16 bar Maks. slėgis esant nurodytai temp.: 16 bar / 120 °C</p> <p data-bbox="225 1317 708 1402">Elektrotechniniai duomenys: Siurbliui reikalinga galia (P2): 11 kW Paleidimo srovė: 660-780 %</p> <p data-bbox="225 1435 663 1491">Valdikliai: Frequency converter: NONE</p> <p data-bbox="225 1525 700 1610">Kita: Kilmės šalis: DK Muitinės kodas: 84137075</p>

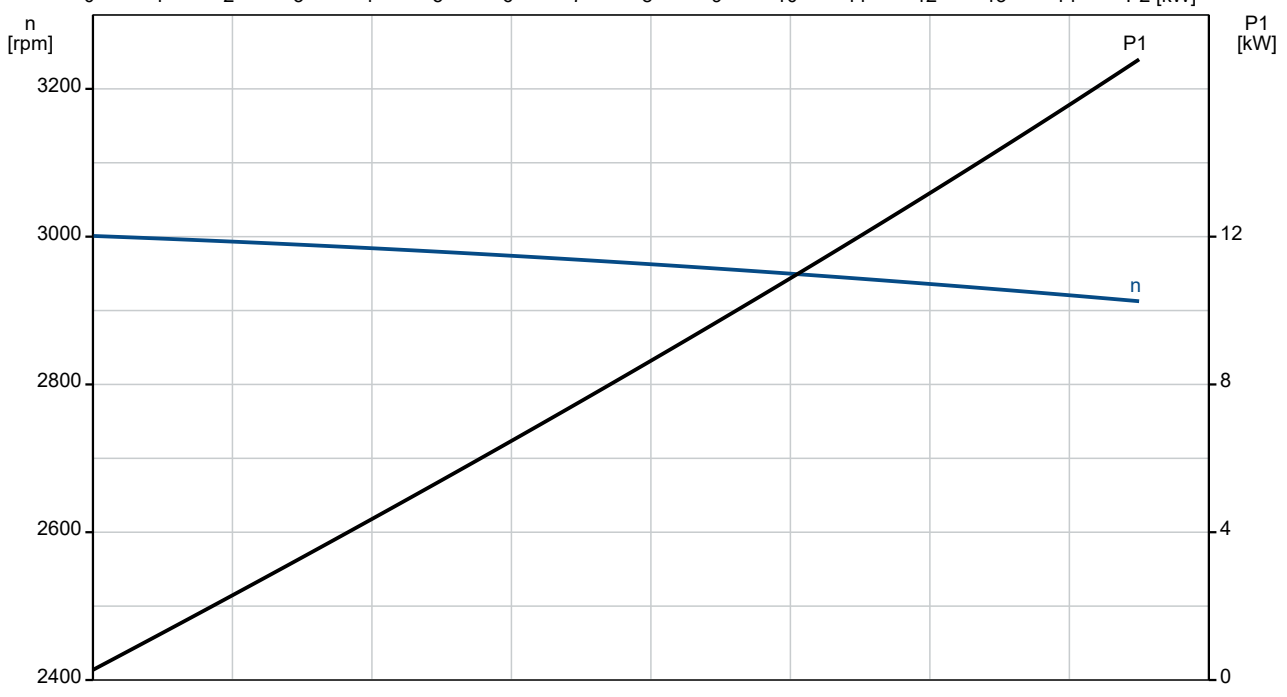
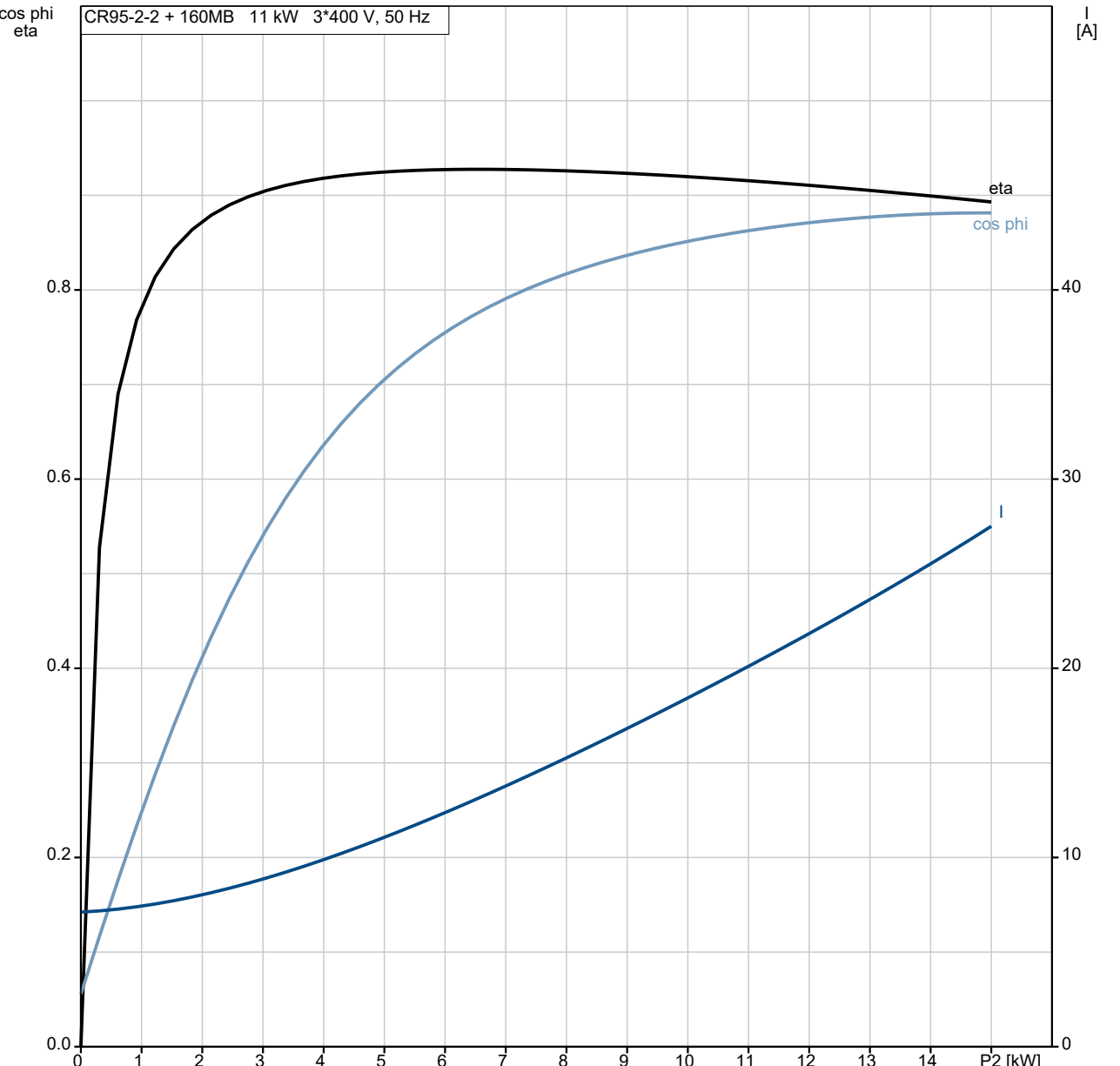
Aprašymas	Vertė
<b>Bendra informacija:</b>	
Produkto pavadinimas:	CR 95-2-2 A-F-A-E-HQQE
Produkto Nr.:	99141737
EAN numeris:	5712607527174
<b>Techniniai duomenys:</b>	
Siurblio apskos, kurioms pateikti siurblio duomenys:	2950 rpm
Nominalus debitas:	95 m <sup>3</sup> /h
Nominalus slėgio aukštis:	32.6 m
Slėgio aukštis, maks.:	49.3 m
Darbarčiai:	2
Sumažinto skersmens darbarčių skaičius:	2
Žemas NPSH:	N
Siurblio orientacija:	Vertikalus
Veleno sandariklio konfigūracija:	Pavienis
Veleno sandariklio kodas:	HQQE
Sertifikatai:	CE, EAC, UKCA
Tinkamumo geriamajam vandeniui sertifikatai:	ACS, WRAS
Kreivės tikslumas:	ISO9906:2012 3B
Siurblio versija:	A
Modelis:	A
Aušinimas:	IC 411
<b>Medžiagos:</b>	
Pagrindas:	Kalusis ketus
Pagrindas:	EN 1563 EN-GJS-500-7
Pagrindas:	ASTM A536-84 65-45-12
Darbaratis:	Nerūdijantysis plienas
Darbaratis:	EN 1.4301
Darbaratis:	AISI 304
Medžiagų kodas:	A
Gumos kodas:	E
Guolis:	WC/WC
Atraminis guolis:	Graflon
Medžiaga sertifikuota pagal:	European standards
<b>Įrengimas:</b>	
t maks. aplink.:	60 °C
Maksimalus darbinis slėgis:	16 bar
Maks. slėgis esant nurodytai temp.:	16 bar / 120 °C
Jungties tipas:	DIN
Įvado jungties dydis:	DN 100
Išvado jungties dydis:	DN 100
Vamzdžio jungties slėgio klasė:	PN 16
Variklio flanšo dydis:	FF300
Jungties kodas:	F
<b>Skystis:</b>	
Siurbiamas skystis:	Vanduo
Skysčio temperatūros diapazonas:	-20 .. 120 °C
Skysčio temperatūra eksploataavimo metu:	20 °C
Tankis:	998.2 kg/m <sup>3</sup>
<b>Elektrotechniniai duomenys:</b>	
Variklio standartas:	IEC
Variklio tipas:	160MB
IE efektyvumo klasė:	IE3
Nominali galia - P2:	11 kW
Siurbliui reikalinga galia (P2):	11 kW
Elektros tinklo dažnis:	50 Hz
Nominali įtampa:	3 x 380-415D/660-690Y V
Nominali srovė:	20,8-19,8/12,0-11,8 A



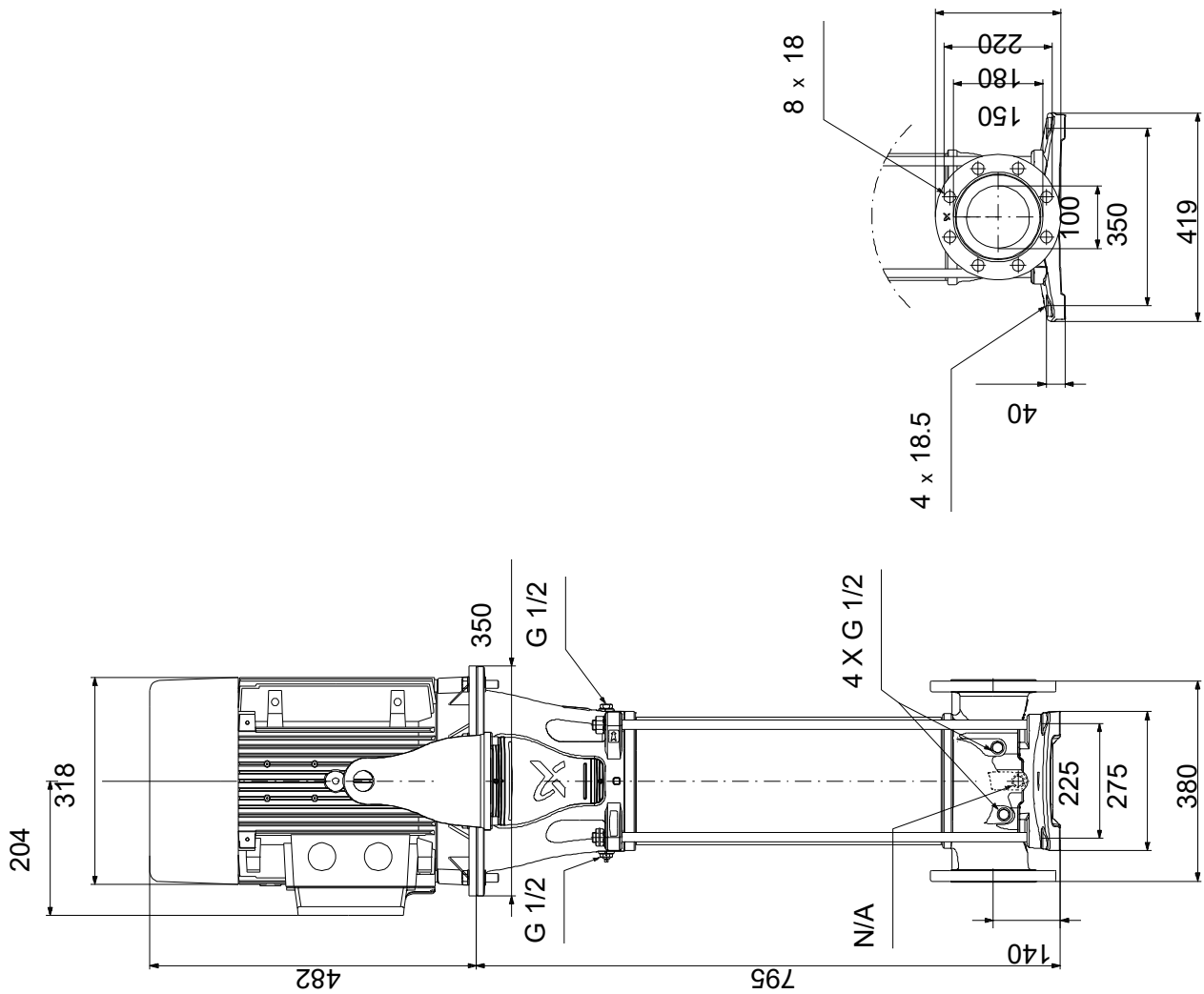
<b>Aprašymas</b>	<b>Vertė</b>
Paleidimo srovė:	660-780 %
Cos fi - galios koeficientas:	0.88-0.84
Nominalios apsukos:	2940-2950 rpm
Efektyvumas:	IE3 91,2%
Variklio našumas esant pilnai apkrovai:	91.2-91.2 %
Variklio naudingumo koeficientas esant 3/4 apkrovos:	91.8 %
Variklio naudingumo koeficientas esant 1/2 apkrovos:	91.3 %
Polių skaičius:	2
Korpuso klasė (IEC 34-5):	55 Dust/Jetting
Izoliacijos klasė (IEC 85):	F
Integruota variklio apsauga:	PTC
Variklio Nr.:	85U17524
<b>Valdikliai:</b>	
Frequency converter:	NONE
<b>Kita:</b>	
Minimalaus efektyvumo koeficientas, MEI ≥:	0.70
Neto masė:	194 kg
Bruto masė:	237 kg
Tiekimo tūris:	0.611 m <sup>3</sup>
Danijos VVS Nr.:	386030022
Suomijos LVI Nr.:	4925534
Jėgos valdymo įrenginys:	N
Kilmės šalis:	DK
Muitinės kodas:	84137075

# 99141737 CR 95-2-2 A-F-A-E-HQQE 50 Hz

CR95-2-2 + 160MB 11 kW 3\*400 V, 50 Hz

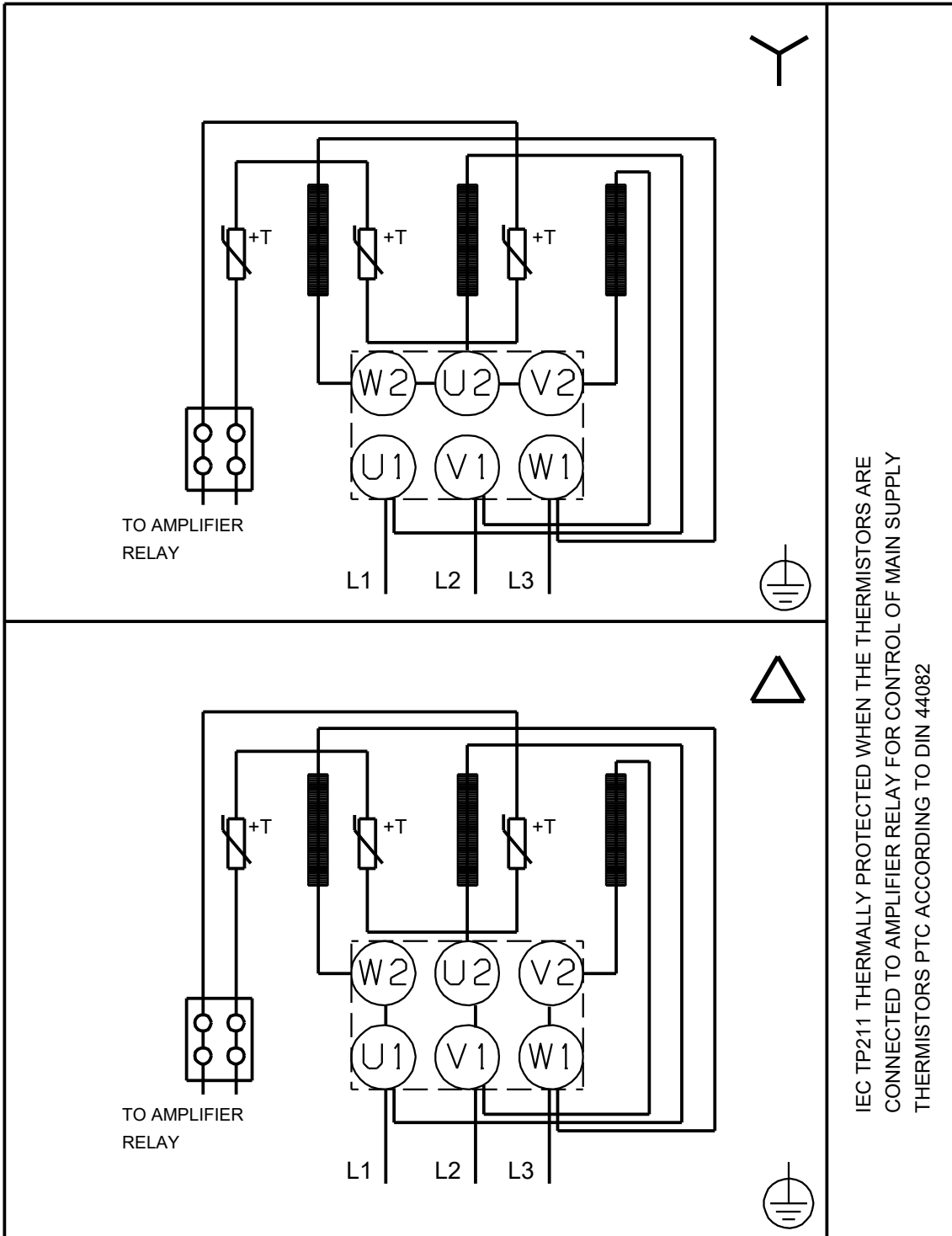


# 99141737 CR 95-2-2 A-F-A-E-HQQE 50 Hz



Atkreipkite dėmesį! Visi matmenys, jei nenurodyta kitaip, pateikti milimetrais.  
Atsakomybės apribojimas: šiame supaprastintame matmenų brėžinyje neparodytos visos detalės.

# 99141737 CR 95-2-2 A-F-A-E-HQQE 50 Hz



IEC TP211 THERMALLY PROTECTED WHEN THE THERMISTORS ARE  
CONNECTED TO AMPLIFIER RELAY FOR CONTROL OF MAIN SUPPLY  
THERMISTORS PTC ACCORDING TO DIN 44082

Atkreipkite dėmesį! Visi matmenys, jei nenurodyta kitaip, pateikti milimetrais.