
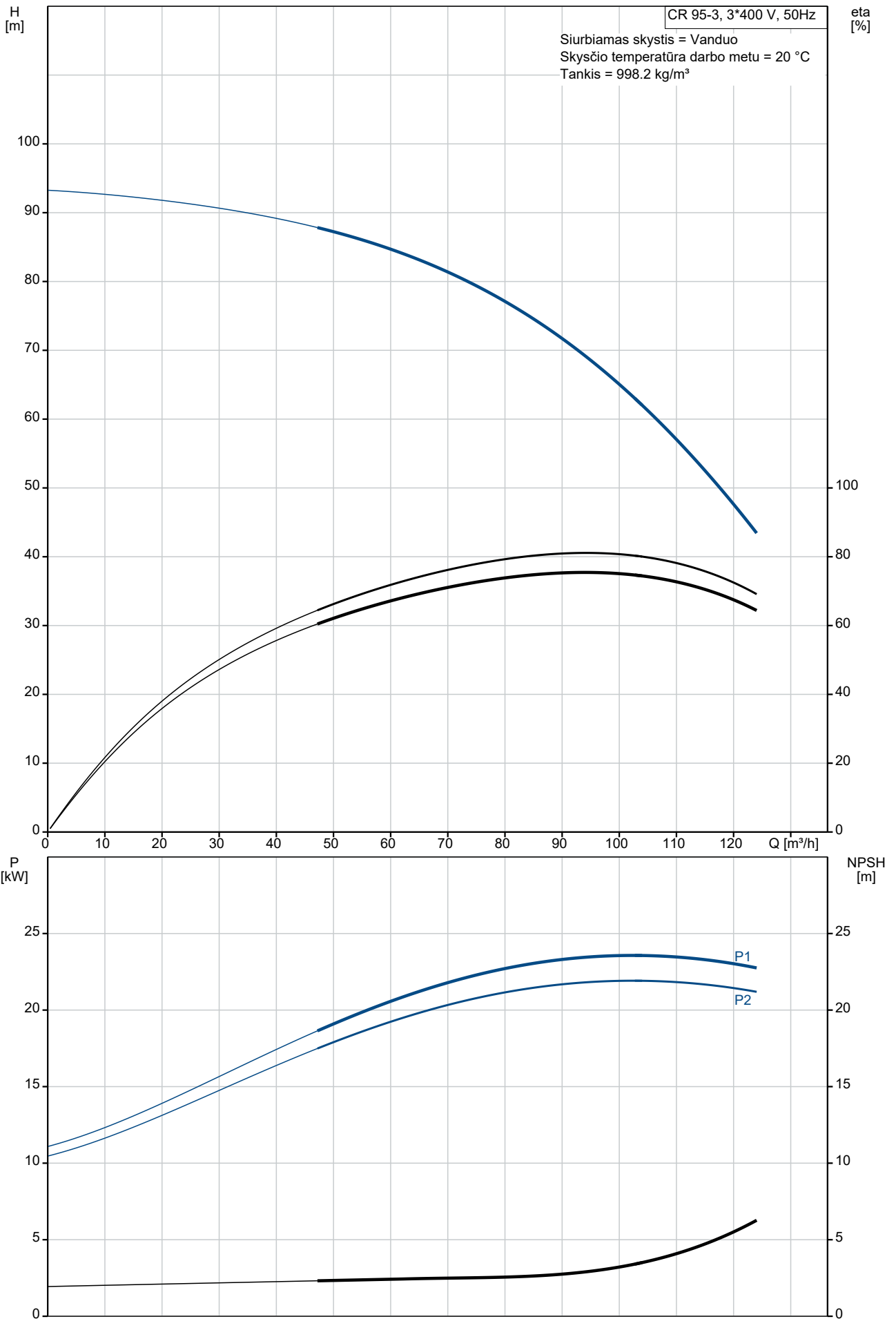
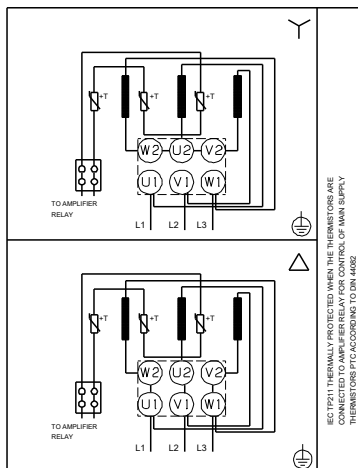
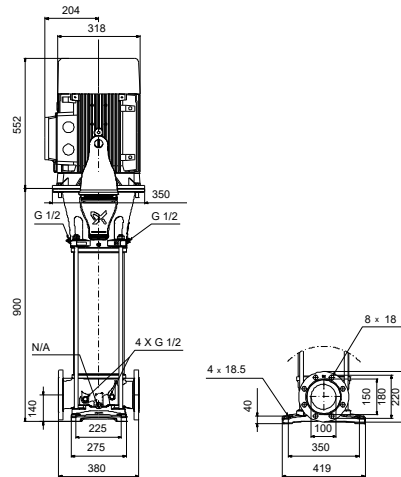
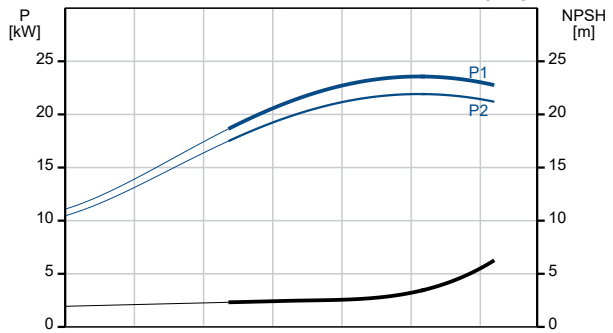
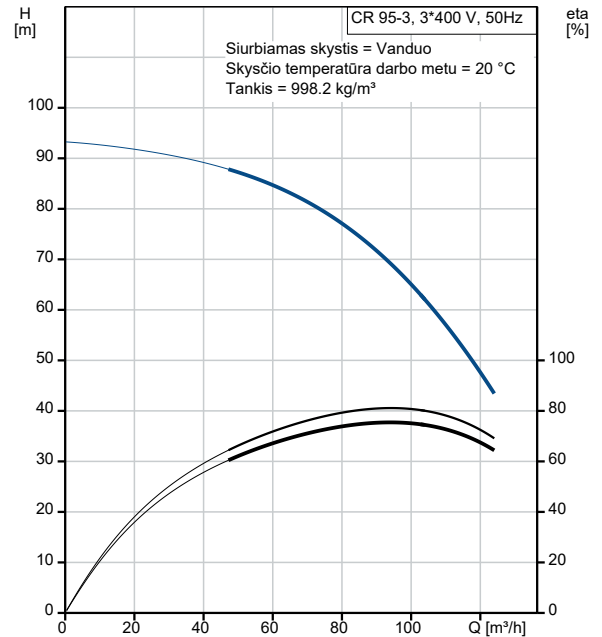


Kiekis	Aprašymas
1	<p data-bbox="226 159 496 188">CR 95-3 A-F-A-E-HQQE</p>  <p data-bbox="619 667 1307 689" style="text-align: center;">Atkreipkite dėmesį! Paveikslėlyje parodytas produktas gali skirtis nuo tikrojo</p> <p data-bbox="226 696 496 719">Produkto Nr.: 99141740</p> <p data-bbox="226 757 1425 853">Vertikalus, daugiapakopis, išcentrinis siurblys su įvadu ir išvadu tame pačiame lygyje (linijinis). Variklio galvutė ir pagrindas yra iš ketaus, visos kitos su skysčiu kontaktuojančios dalys yra iš nerūdijančio plieno. „Grundfos“ kasetinis veleno sandariklis užtikrina didelį patikimumą, saugų naudojimą, paprastą priėjimą ir remontą. Sukimo momentas perduodamas per perskiriamą movą. Vamzdžiai prijungiami DIN flanšais.</p> <p data-bbox="226 869 1157 891">Siurblys turi 3 fazių ant kojos sumontuotą, ventiliatoriumi aušinamą, asinchroninį variklį.</p> <p data-bbox="226 929 770 1014">Skystis: Skysčio temperatūros diapazonas: -20 .. 120 °C Skysčio temperatūra eksploataavimo metu: 20 °C</p> <p data-bbox="226 1048 464 1070">Techniniai duomenys:</p> <p data-bbox="226 1108 352 1131">Medžiagos:</p> <p data-bbox="226 1169 799 1283">Įrengimas: t maks. aplink.: 60 °C Maksimalus darbinis slėgis: 16 bar Maks. slėgis esant nurodytai temp.: 16 bar / 120 °C</p> <p data-bbox="226 1317 662 1402">Elektrotechniniai duomenys: Siurbliui reikalinga galia (P2): 22 kW Paleidimo srovė: 830 %</p> <p data-bbox="226 1435 662 1491">Valdikliai: Frequency converter: NONE</p> <p data-bbox="226 1525 699 1610">Kita: Kilmės šalis: DK Muitinės kodas: 84137075</p>

99141740 CR 95-3 A-F-A-E-HQQE 50 Hz



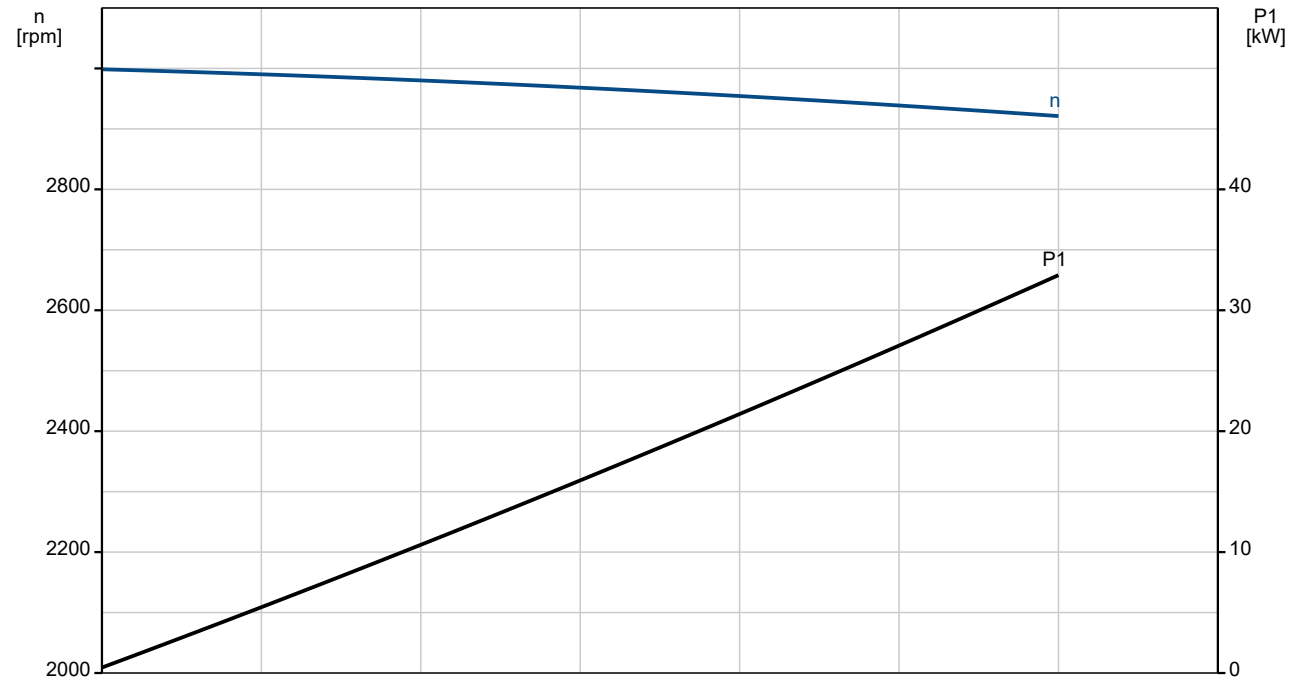
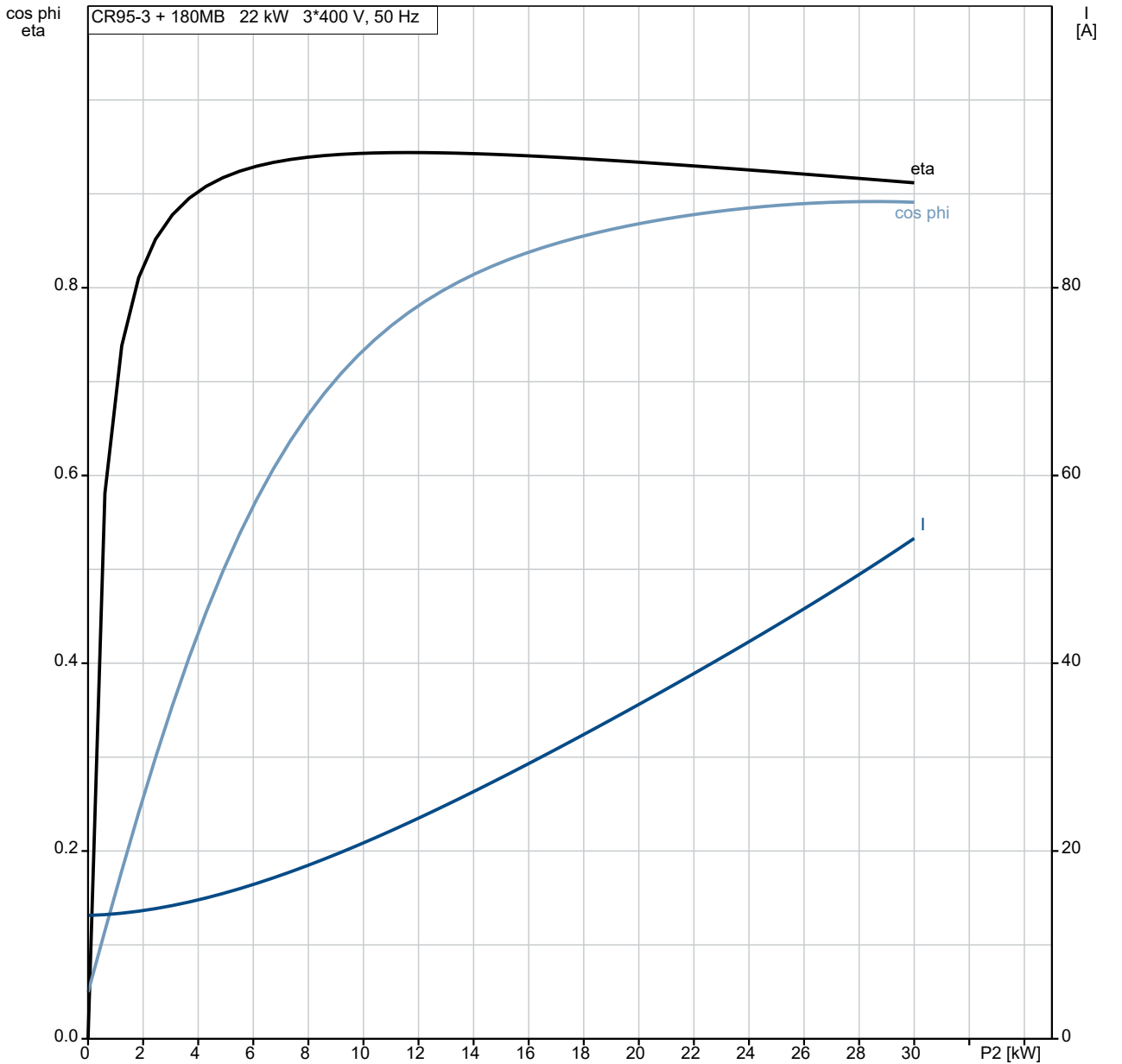
Aprašymas	Vertė
Bendra informacija:	
Produkto pavadinimas:	CR 95-3 A-F-A-E-HQQE
Produkto Nr.:	99141740
EAN numeris:	5712607527235
Techniniai duomenys:	
Siurblio apskos, kurioms pateikti siurblio duomenys:	2960 rpm
Nominalus debitas:	95 m ³ /h
Nominalus slėgio aukštis:	69.3 m
Slėgio aukštis, maks.:	93.4 m
Darbarčiai:	3
Sumažinto skersmens darbarčių skaičius:	0
Žemas NPSH:	N
Siurblio orientacija:	Vertikalus
Veleno sandariklio konfigūracija:	Pavienis
Veleno sandariklio kodas:	HQQE
Sertifikatai:	CE, EAC, UKCA
Tinkamumo geriamajam vandeniui sertifikatai:	ACS, WRAS
Kreivės tikslumas:	ISO9906:2012 3B
Siurblio versija:	A
Modelis:	A
Aušinimas:	IC 411
Medžiagos:	
Pagrindas:	Kalusis ketus
Pagrindas:	EN 1563 EN-GJS-500-7
Pagrindas:	ASTM A536-84 65-45-12
Darbaratis:	Nerūdijantysis plienas
Darbaratis:	EN 1.4301
Darbaratis:	AISI 304
Medžiagų kodas:	A
Gumos kodas:	E
Guolis:	WC/WC
Atraminis guolis:	Graflon
Medžiaga sertifikuota pagal:	European standards
Įrengimas:	
t maks. aplink.:	60 °C
Maksimalus darbinis slėgis:	16 bar
Maks. slėgis esant nurodytai temp.:	16 bar / 120 °C
Jungties tipas:	DIN
Įvado jungties dydis:	DN 100
Išvado jungties dydis:	DN 100
Vamzdžio jungties slėgio klasė:	PN 16
Variklio flanšo dydis:	FF300
Jungties kodas:	F
Skystis:	
Siurbiamas skystis:	Vanduo
Skysčio temperatūros diapazonas:	-20 .. 120 °C
Skysčio temperatūra eksploataavimo metu:	20 °C
Tankis:	998.2 kg/m ³
Elektrotechniniai duomenys:	
Variklio standartas:	IEC
Variklio tipas:	180MB
IE efektyvumo klasė:	IE3
Nominali galia - P2:	22 kW
Siurbliui reikalinga galia (P2):	22 kW
Elektros tinklo dažnis:	50 Hz
Nominali įtampa:	3 x 380-415D/660-690Y V
Nominali srovė:	39.5/22.8 A



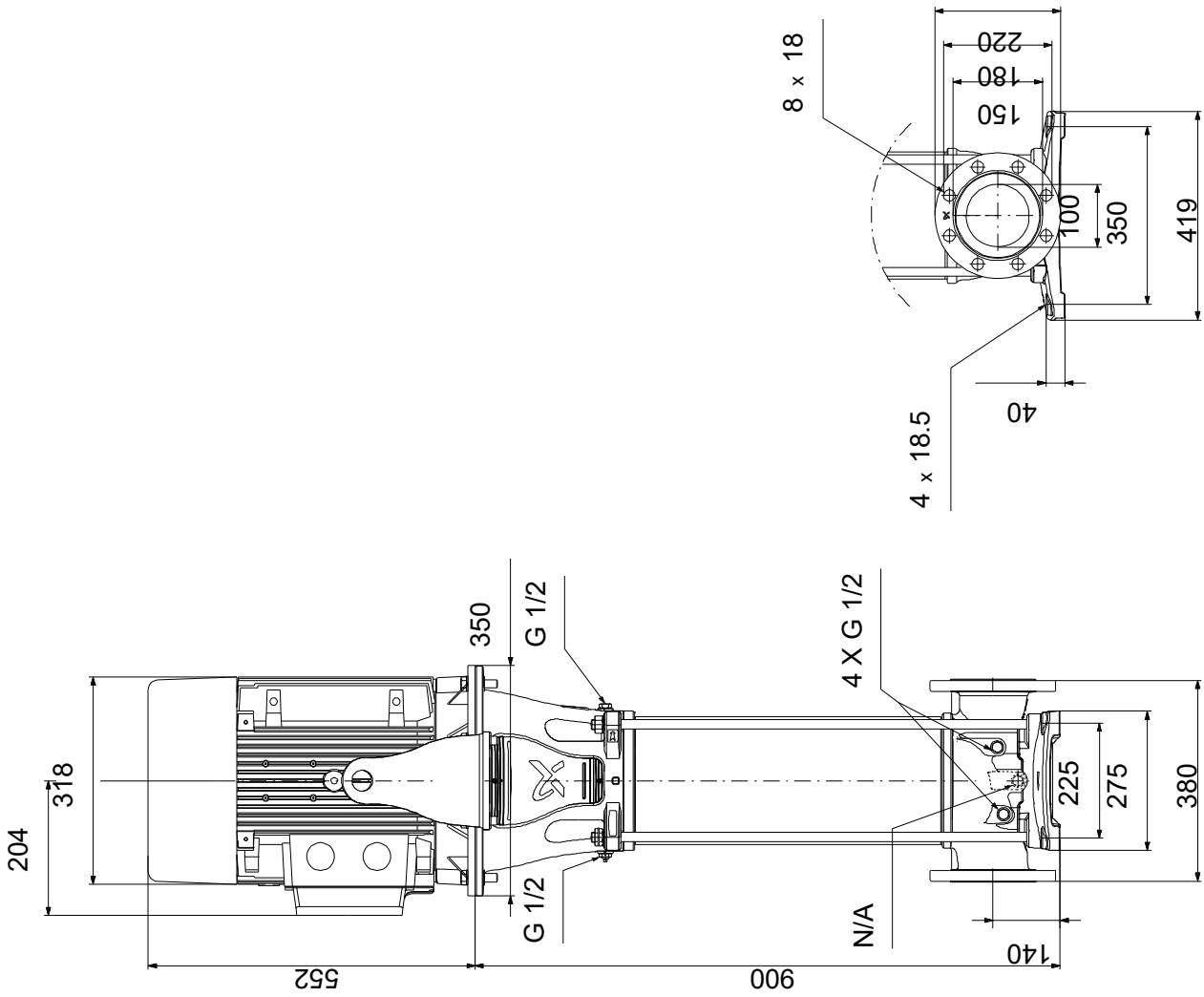
Aprašymas	Vertė
Paleidimo srovė:	830 %
Cos fi - galios koeficientas:	0.90-0.90
Nominalios apsukos:	2950 rpm
Efektyvumas:	IE3 92,7%
Variklio našumas esant pilnai apkrovai:	92.7-92.7 %
Variklio naudingumo koeficientas esant 3/4 apkrovos:	93.7 %
Variklio naudingumo koeficientas esant 1/2 apkrovos:	94.4 %
Polių skaičius:	2
Korpuso klasė (IEC 34-5):	55 Dust/Jetting
Izoliacijos klasė (IEC 85):	F
Integruota variklio apsauga:	PTC
Variklio Nr.:	85U17530
Valdikliai:	
Frequency converter:	NONE
Kita:	
Minimalaus efektyvumo koeficientas, MEI ≥:	0.70
Neto masė:	239 kg
Bruto masė:	303 kg
Tiekimo tūris:	1.14 m ³
Danijos VVS Nr.:	386030030
Suomijos LVI Nr.:	4925537
Jėgos valdymo įrenginys:	N
Kilmės šalis:	DK
Muitinės kodas:	84137075

99141740 CR 95-3 A-F-A-E-HQQE 50 Hz

CR95-3 + 180MB 22 kW 3*400 V, 50 Hz



99141740 CR 95-3 A-F-A-E-HQQE 50 Hz



Atkreipkite dėmesį! Visi matmenys, jei nenurodyta kitaip, pateikti milimetrais.
 Atsakomybės apribojimas: šiame supaprastintame matmenų brėžinyje neparodytos visos detalės.

99141740 CR 95-3 A-F-A-E-HQQE 50 Hz



Atkreipkite dėmesį! Visi matmenys, jei nenurodyta kitaip, pateikti milimetrais.