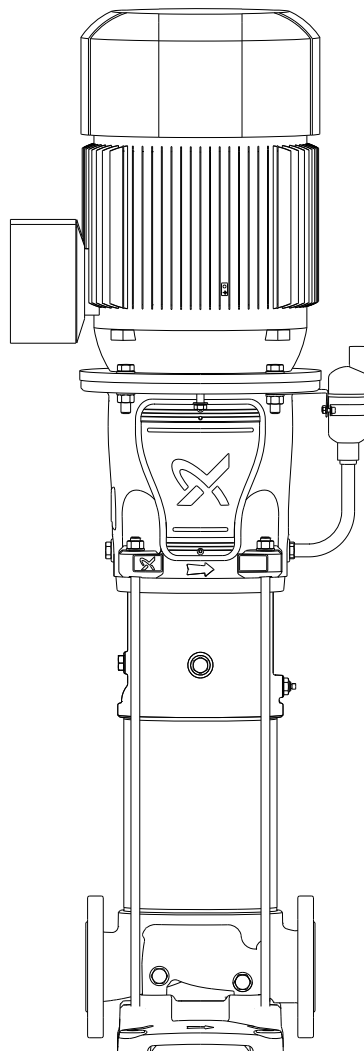


CR, CRN 95-155

High temperature
(air-cooled top)

Įrengimo ir naudojimo instrukcija



Lietuviškai (LT) Įrengimo ir naudojimo instrukcija

Originalios angliškos versijos vertimas

TURINYS

	Puslapis
1. Šiame dokumente naudojami simboliai	2
2. Bendra informacija	2
3. Gaminio aprašymas	2
4. Paskirtis	2
5. Temperatūrų intervalas	2
6. Oro ventilio padėtys	2
6.1 Vertikalūs siurbliai	2
6.2 Horizontalūs siurbliai	3
7. Sandariklio kameros jungtys	3
8. Pjūvių brėžiniai	3
9. Paleidimas	4
10. Eksploatavimas	5
11. Apsauga nuo šalčio	5
12. Matmenys	5
13. Atliekų tvarkymas	5



Įspėjimas

Prieš įrengdami perskaitykite šią įrengimo ir naudojimo instrukciją. Įrengiant ir naudojant reikia laikytis vietinių reikalavimų ir visuotinai priimtų geros praktikos taisyklių.

1. Šiame dokumente naudojami simboliai



Įspėjimas

Nesilaikant šių saugumo nurodymų, iškyla traumų pavojus.

Dėmesio

Nesilaikant šių saugumo nurodymų, gali blogai veikti arba sugesti įranga.

Pastaba

Pastabos arba nurodymai, padedantys lengviau atlikti darbą ir užtikrinti saugų eksploatavimą.

2. Bendra informacija

Ši įrengimo ir naudojimo instrukcija yra priedas prie standartinių CR, CRN siurblių įrengimo ir naudojimo instrukcijos (leidinys Nr. 99078486).

3. Gaminio aprašymas

"Grundfos" oru aušinamas dangtis oro aušinimo kamera atskiria sandariklio kameras nuo darbaračių kameros.

Prieš pasiekdamas veleno sandariklį, karštas skystis tekėdamas per oru aušinamą kamerą yra ataušinamas iki +120 °C ar žemesnės temperatūros (kai maksimali skysčio temperatūra yra +180 °C).

4. Paskirtis

Šį oru aušinamą dangtį galima naudoti su šiais "Grundfos" siurbliais:

Siurblio tipas	CR 95	CR 125	CR155
CR	•	•	•
CRN	•	•	•

- Galima.

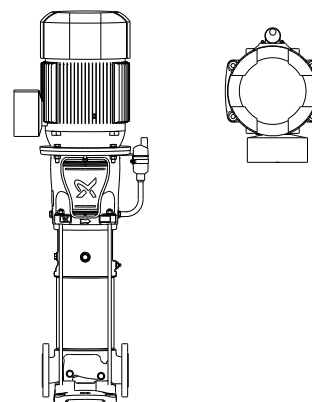
5. Temperatūrų intervalas

Oru aušinami dangčiai gaminami trims skirtingiems temperatūrų intervalams:

Skysčio temperatūra [°C]	Guminių dalių medžiaga	PN	CR
Skysčiai vandens pagrindu			
120-150	EPDM	25	95-155
120-180	FXM/EPDM	25	95-155
Terminės alyvos			
120-240	FKM	16	95
120-180	FKM	16	125-155

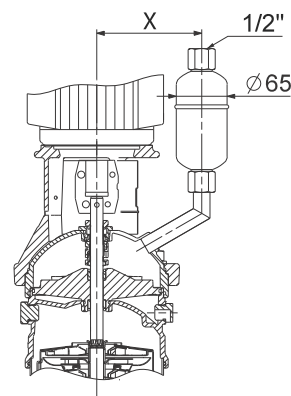
6. Oro ventilio padėtys

6.1 Vertikalūs siurbliai



1. pav. Oro ventilio padėtys ant vertikalų CR siurblių

6.1.1 Matmenys



2. pav. Matmenų brėžinys

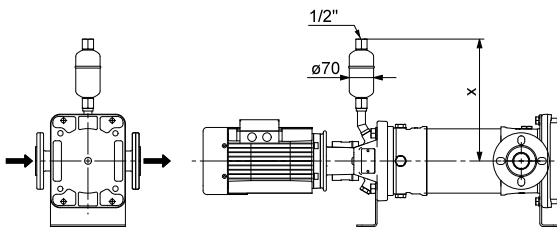
2 pav. reikšmės

Siurblio tipas	x [mm]
CR, CRN 95, 125, 155 (5.5 - 7.5 kW)	220
CR, CRN 95, 125, 155 (11 - 22 kW)	245
CR, CRN 95, 125, 155 (30 - 37 kW)	270
CR, CRN 95, 125, 155 (55 kW)	320

TM07 3057 4518

TM03 4082 2409

6.2 Horizontalūs siurbliai



TM03 4084 1606

3. pav. Oro ventilio padėtis ant horizontalių CR siurblių

3 pav. reikšmės

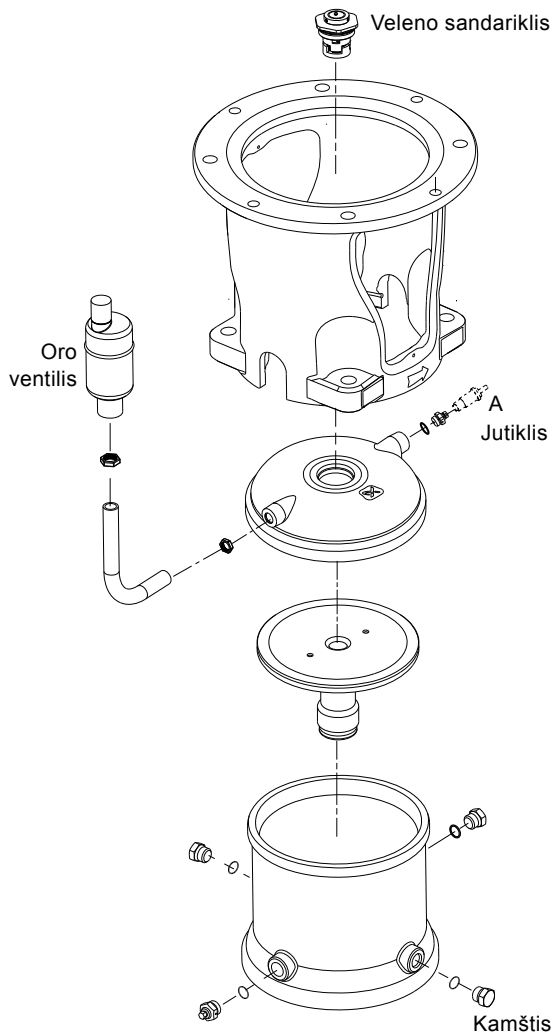
Siurblio tipas	x [mm]
CR, CRN 95	356
CR, CRN 125, 155	382

7. Sandariklio kameros jungtys

Sandariklio kamera turi jungtis oro ventiliui ir jutikliams.

4 pav. parodytos jungtys oro ventiliui.

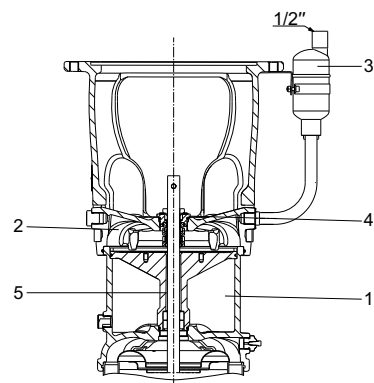
Poz. A nurodo jungtį jutikliui.



TM07 3734 0319

4. pav. Sandariklio kamera CR, CRN 95-155

8. Pjūvių brėžiniai



5. pav. CR, CRN 95, 125, 155

5 pav. paaiškinimai

Poz.	Pavadinimas
1	Oro kamera
2	Skystis
3	Oro ventilis
4	Veleno sandariklis
5	Aušinimo vamzdis

TM07 2099 2718

9. Paleidimas

Pastaba

Nepaleiskite siurblio, kol jis nepripildytas skysčio ir iš jo neišleistas oras.



Įspėjimas

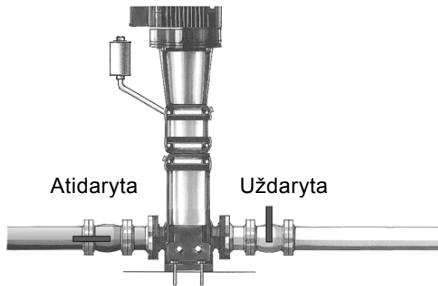
Atkreipkite dėmesį į oro išleidimo angos kryptį ir pasirūpinkite, kad išbėgantis skystis nesužalotų žmonių ir nepažeistų variklio ar kitų detalių.

Karšto vandens sistemose reikia ypač atkreipti dėmesį į pavojų nusideginti plikinančiai karštu vandeniu.

Rekomenduojama prie oro ventilio (1/2") prijungti išleidimo vamzdį ir nuvesti karštą vandenį/garą į saugią vietą.

Žingsnis
Veiksmai

1

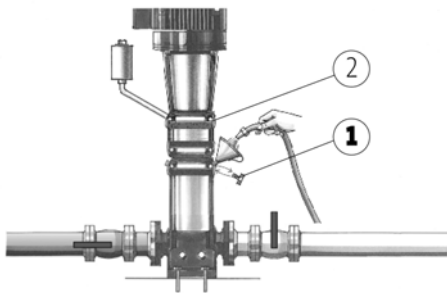


Uždarykite sklendę išvado pusėje ir atidarykite sklendę įvado pusėje.

Pastaba. Paleidimo metu siurbimo skysčio temperatūra turi būti žemesnė už aplinkos temperatūrą.

TM02 4151 5001

2

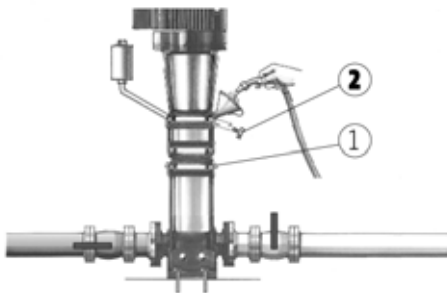


Išsukite užpildymo kamštį iš **siurblio galvutės (1)** ir lėtai užpildykite siurblį skysčiu.

Kai siurblys bus pilnai užpildytas skysčiu, įsukite užpildymo kamštį ir jį gerai užveržkite.

TM02 4152 1503

3

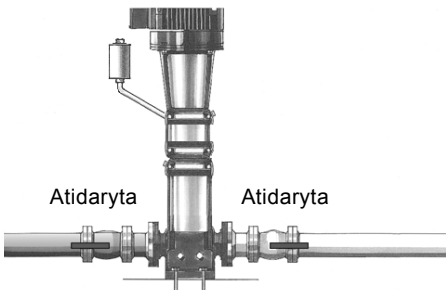


Išsukite užpildymo kamštį iš **oru aušinamos kameros (2)** ir lėtai užpildykite kamerą skysčiu.

Kai kamera bus pilnai užpildyta skysčiu, įsukite užpildymo kamštį ir jį gerai užveržkite.

TM02 4153 1503

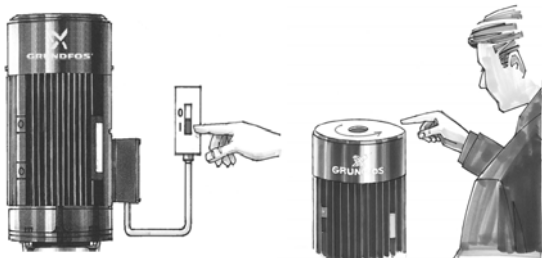
4



Atidarykite sklendę išvado pusėje.

TM02 5907 4002

5



Paleiskite siurblį ir patikrinkite darbaračio sukimosi kryptį. Teisinga sukimosi kryptis nurodyta ant variklio ventiliatoriaus gaubto.

Jei darbaračio sukimosi kryptis yra neteisinga, sukeiskite tarpusavyje bet kuriuos du fazių laidus.

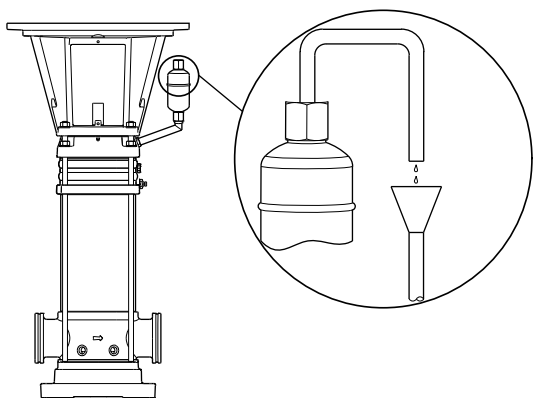
Po 3-5 minučių oro ventilis užsipildys skysčiu.

Pastaba. Paleidimo metu rankovė gali šiek tiek leisti skystį, jei siurbimo skysčio temperatūra yra žymiai aukštesnė už skysčio temperatūrą oru aušinamame dangtyje.

TM01 1406 3702 / TM01 1405 4497

10. Eksploatavimas

Dėl automatinių oro ventilių veikimo principo, išleidami orą jie leidžia ir vandenį. Tai visiškai normalu. Todėl patartina išleisti šį vandenį į kanalizaciją, pvz., per lenktą vamzdį.



TM04 4083 0709

6. pav. Pavyzdys, kaip iš oru aušinamo dangčio pašalinti susikondensavusį vandenį

11. Apsauga nuo šalčio

Žr. standartinio siurblio įrengimo ir naudojimo instrukciją.

Pastaba Orą ir skystį būtina išleisti ir iš oru aušinamo dangčio.

12. Matmenys

Siurblio tipas	Papildomas aukštis [mm]
CR, CRN 95	209
CR, CRN 125, 155	244

13. Atliekų tvarkymas

Šis gaminys ir jo dalys turi būti likviduojamos laikantis aplinkosaugos reikalavimų:

1. Naudokitės valstybinės arba privačios atliekų surinkimo tarnybos paslaugomis.
2. Jei tai neįmanoma, kreipkitės į GRUNDFOS bendrovę arba GRUNDFOS remonto dirbtuves.

Argentina

Bombas GRUNDFOS de Argentina S.A.
Ruta Panamericana km. 37.500 Centro
Industrial Garin
1619 Garin Pcia. de B.A.
Phone: +54-3327 414 444
Telefax: +54-3327 45 3190

Australia

GRUNDFOS Pumps Pty. Ltd.
P.O. Box 2040
Regency Park
South Australia 5942
Phone: +61-8-8461-4611
Telefax: +61-8-8340 0155

Austria

GRUNDFOS Pumpen Vertrieb Ges.m.b.H.
Grundfosstraße 2
A-5082 Grödig/Salzburg
Tel.: +43-6246-883-0
Telefax: +43-6246-883-30

Belgium

N.V. GRUNDFOS Bellux S.A.
Boomssesteenweg 81-83
B-2630 Aartselaar
Tél.: +32-3-870 7300
Télécopie: +32-3-870 7301

Belarus

Представительство ГРУНДФОС в
Минске
220125, Минск
ул. Шафарьянская, 11, оф. 56, БЦ
«Порт»
Тел.: +7 (375 17) 286 39 72/73
Факс: +7 (375 17) 286 39 71
E-mail: minsk@grundfos.com

Bosnia and Herzegovina

GRUNDFOS Sarajevo
Zmaja od Bosne 7-7A,
BH-71000 Sarajevo
Phone: +387 33 592 480
Telefax: +387 33 590 465
www.ba.grundfos.com
e-mail: grundfos@bih.net.ba

Brazil

BOMBAS GRUNDFOS DO BRASIL
Av. Humberto de Alencar Castelo Branco,
630
CEP 09850 - 300
São Bernardo do Campo - SP
Phone: +55-11 4393 5533
Telefax: +55-11 4343 5015

Bulgaria

Grundfos Bulgaria EOOD
Slatina District
Iztochna Tangenta street no. 100
BG - 1592 Sofia
Tel. +359 2 49 22 200
Fax. +359 2 49 22 201
email: bulgaria@grundfos.bg

Canada

GRUNDFOS Canada Inc.
2941 Brighton Road
Oakville, Ontario
L6H 6C9
Phone: +1-905 829 9533
Telefax: +1-905 829 9512

China

GRUNDFOS Pumps (Shanghai) Co. Ltd.
10F The Hub, No. 33 Suhong Road
Minhang District
Shanghai 201106
PRC
Phone: +86 21 612 252 22
Telefax: +86 21 612 253 33

COLOMBIA

GRUNDFOS Colombia S.A.S.
Km 1.5 vía Siberia-Cota Conj. Potrero
Chico,
Parque Empresarial Arcos de Cota Bod.
1A.
Cota, Cundinamarca
Phone: +57(1)-2913444
Telefax: +57(1)-8764586

Croatia

GRUNDFOS CROATIA d.o.o.
Buzinski prilaz 38, Buzin
HR-10010 Zagreb
Phone: +385 1 6595 400
Telefax: +385 1 6595 499
www.hr.grundfos.com

GRUNDFOS Sales Czechia and Slovakia s.r.o.

Čajkovského 21
779 00 Olomouc
Phone: +420-585-716 111

Denmark

GRUNDFOS DK A/S
Martin Bachs Vej 3
DK-8850 Bjerringbro
Tlf.: +45-87 50 50 50
Telefax: +45-87 50 51 51
E-mail: info_GDK@grundfos.com
www.grundfos.com/DK

Estonia

GRUNDFOS Pumps Eesti OÜ
Peterburi tee 92G
11415 Tallinn
Tel: + 372 606 1690
Fax: + 372 606 1691

Finland

OY GRUNDFOS Pumput AB
Trukkikuja 1
FI-01360 Vantaa
Phone: +358-(0) 207 889 500

France

Pompes GRUNDFOS Distribution S.A.
Parc d'Activités de Chesnes
57, rue de Malacombe
F-38290 St. Quentin Fallavier (Lyon)
Tél.: +33-4 74 82 15 15
Télécopie: +33-4 74 94 10 51

Germany

GRUNDFOS GMBH
Schlüterstr. 33
40699 Erkrath
Tel.: +49-(0) 211 929 69-0
Telefax: +49-(0) 211 929 69-3799
e-mail: infoservice@grundfos.de
Service in Deutschland:
e-mail: kundendienst@grundfos.de

Greece

GRUNDFOS Hellas A.E.B.E.
20th km. Athinon-Markopoulou Av.
P.O. Box 71
GR-19002 Peania
Phone: +0030-210-66 83 400
Telefax: +0030-210-66 46 273

Hong Kong

GRUNDFOS Pumps (Hong Kong) Ltd.
Unit 1, Ground floor
Siu Wai Industrial Centre
29-33 Wing Hong Street &
68 King Lam Street, Cheung Sha Wan
Kowloon
Phone: +852-27861706 / 27861741
Telefax: +852-27858664

Hungary

GRUNDFOS Hungária Kft.
Tópark u. 8
H-2045 Törökbálint,
Phone: +36-23 511 110
Telefax: +36-23 511 111

India

GRUNDFOS Pumps India Private Limited
118 Old Mahabalipuram Road
Thoraiakkam
Chennai 600 096
Phone: +91-44 2496 6800

Indonesia

PT. GRUNDFOS POMPA
Graha Intirub Lt. 2 & 3
Jln. Cililitan Besar No.454. Makasar,
Jakarta Timur
ID-Jakarta 13650
Phone: +62 21-469-51900
Telefax: +62 21-460 6910 / 460 6901

Ireland

GRUNDFOS (Ireland) Ltd.
Unit A, Merrywell Business Park
Ballymount Road Lower
Dublin 12
Phone: +353-1-4089 800
Telefax: +353-1-4089 830

Italy

GRUNDFOS Pompe Italia S.r.l.
Via Gran Sasso 4
I-20060 Truccazzano (Milano)
Tel.: +39-02-95838112
Telefax: +39-02-95309290 / 95838461

Japan

GRUNDFOS Pumps K.K.
1-2-3, Shin-Miyakoda, Kita-ku,
Hamamatsu
431-2103 Japan
Phone: +81 53 428 4760
Telefax: +81 53 428 5005

Korea

GRUNDFOS Pumps Korea Ltd.
6th Floor, Aju Building 679-5
Yeoksam-dong, Kangnam-ku, 135-916
Seoul, Korea
Phone: +82-2-5317 600
Telefax: +82-2-5633 725

Latvia

SIA GRUNDFOS Pumps Latvia
Deglava biznesa centrs
Augusta Deglava ielā 60, LV-1035, Rīga,
Tālr.: + 371 714 9640, 7 149 641
Fakss: + 371 914 9646

Lithuania

GRUNDFOS Pumps UAB
Smolensko g. 6
LT-03201 Vilnius
Tel: + 370 52 395 430
Fax: + 370 52 395 431

Malaysia

GRUNDFOS Pumps Sdn. Bhd.
7 Jalan Peguam U1/25
Glenmarie Industrial Park
40150 Shah Alam
Selangor
Phone: +60-3-5569 2922
Telefax: +60-3-5569 2866

Mexico

Bombas GRUNDFOS de México S.A. de
C.V.
Boulevard TLC No. 15
Parque Industrial Stiva Aeropuerto
Apodaca, N.L. 66600
Phone: +52-81-8144 4000
Telefax: +52-81-8144 4010

Netherlands

GRUNDFOS Netherlands
Veluwezoom 35
1326 AE Almere
Postbus 22015
1302 CA ALMERE
Tel.: +31-88-478 6336
Telefax: +31-88-478 6332
E-mail: info_gnl@grundfos.com

New Zealand

GRUNDFOS Pumps NZ Ltd.
17 Beatrice Tinsley Crescent
North Harbour Industrial Estate
Albany, Auckland
Phone: +64-9-415 3240
Telefax: +64-9-415 3250

Norway

GRUNDFOS Pumper A/S
Strømsveien 344
Postboks 235, Leirdal
N-1011 Oslo
Tlf.: +47-22 90 47 00
Telefax: +47-22 32 21 50

Poland

GRUNDFOS Pompy Sp. z o.o.
ul. Klonowa 23
Baranowo k. Poznania
PL-62-081 Przeźmierowo
Tel: (+48-61) 650 13 00
Fax: (+48-61) 650 13 50

Portugal

Bombas GRUNDFOS Portugal, S.A.
Rua Calvet de Magalhães, 241
Apartado 1079
P-2770-153 Paço de Arcos
Tel.: +351-21-440 76 00
Telefax: +351-21-440 76 90

Romania

GRUNDFOS Pompe România SRL
Bd. Biruintei, nr 103
Pantelimon county Ilfov
Phone: +40 21 200 4100
Telefax: +40 21 200 4101
E-mail: romania@grundfos.ro

Russia

ООО Грундфос Россия
ул. Школьная, 39-41
Москва, RU-109544, Russia
Тел. (+7) 495 564-88-00 (495) 737-30-00
Факс (+7) 495 564 8811
E-mail grundfos.moscow@grundfos.com

Serbia

Grundfos Srbija d.o.o.
Omladinskih brigada 90b
11070 Novi Beograd
Phone: +381 11 2258 740
Telefax: +381 11 2281 769
www.rs.grundfos.com

Singapore

GRUNDFOS (Singapore) Pte. Ltd.
25 Jalan Tukang
Singapore 619264
Phone: +65-6681 9688
Telefax: +65-6681 9689

Slovakia

GRUNDFOS s.r.o.
Prievozská 4D
821 09 BRATISLAVA
Phona: +421 2 5020 1426
sk.grundfos.com

Slovenia

GRUNDFOS LJUBLJANA, d.o.o.
Leskoškova 9e, 1122 Ljubljana
Phone: +386 (0) 1 568 06 10
Telefax: +386 (0) 1 568 06 19
E-mail: tehnika-si@grundfos.com

South Africa

Grundfos (PTY) Ltd.
16 Lascelles Drive, Meadowbrook Estate
1609 Germiston, Johannesburg
Tel.: (+27) 10 248 6000
Fax: (+27) 10 248 6002
E-mail: lgradidge@grundfos.com

Spain

Bombas GRUNDFOS España S.A.
Camino de la Fuentesilla, s/n
E-28110 Algete (Madrid)
Tel.: +34-91-848 8800
Telefax: +34-91-628 0465

Sweden

GRUNDFOS AB
Box 333 (Lunnagårdsgatan 6)
431 24 Mölndal
Tel.: +46 31 332 23 000
Telefax: +46 31 331 94 60

Switzerland

GRUNDFOS Pumpen AG
Bruggacherstrasse 10
CH-8117 Fällanden/ZH
Tel.: +41-44-806 8111
Telefax: +41-44-806 8115

Taiwan

GRUNDFOS Pumps (Taiwan) Ltd.
7 Floor, 219 Min-Chuan Road
Taichung, Taiwan, R.O.C.
Phone: +886-4-2305 0868
Telefax: +886-4-2305 0878

Thailand

GRUNDFOS (Thailand) Ltd.
92 Chaloe Phrakiat Rama 9 Road,
Dokmai, Pravej, Bangkok 10250
Phone: +66-2-725 8999
Telefax: +66-2-725 8998

Turkey

GRUNDFOS POMPA San. ve Tic. Ltd. Sti.
Gebze Organize Sanayi Bölgesi
İhsan dede Caddesi,
2. yol 200. Sokak No. 204
41490 Gebze/ Kocaeli
Phone: +90 - 262-679 7979
Telefax: +90 - 262-679 7905
E-mail: satis@grundfos.com

Ukraine

Бізнес Центр Європа
Столицне шосе, 103
м. Київ, 03131, Україна
Телефон: (+38 044) 237 04 00
Факс: (+38 044) 237 04 01
E-mail: ukraine@grundfos.com

United Arab Emirates

GRUNDFOS Gulf Distribution
P.O. Box 16768
Jebel Ali Free Zone
Dubai
Phone: +971 4 8815 166
Telefax: +971 4 8815 136

United Kingdom

GRUNDFOS Pumps Ltd.
Grovebury Road
Leighton Buzzard/Beds. LU7 4TL
Phone: +44-1525-850000
Telefax: +44-1525-850011

U.S.A.

GRUNDFOS Pumps Corporation
9300 Loiret Blvd.
Lenexa, Kansas 66219
Phone: +1-913-227-3400
Telefax: +1-913-227-3500

Uzbekistan

Grundfos Tashkent, Uzbekistan The
Representative Office of Grundfos
Kazakhstan in Uzbekistan
38a, Oybek street, Tashkent
Телефон: (+998) 71 150 3290 / 71 150
3291
Факс: (+998) 71 150 3292

Addresses Revised 15.01.2019

99564371 0219

ECM: 1254370

Trademarks displayed in this material, including but not limited to Grundfos, the Grundfos logo and "be think innovate" are registered trademarks owned by The Grundfos Group. All rights reserved. © 2019 Grundfos Holding A/S. All rights reserved.