
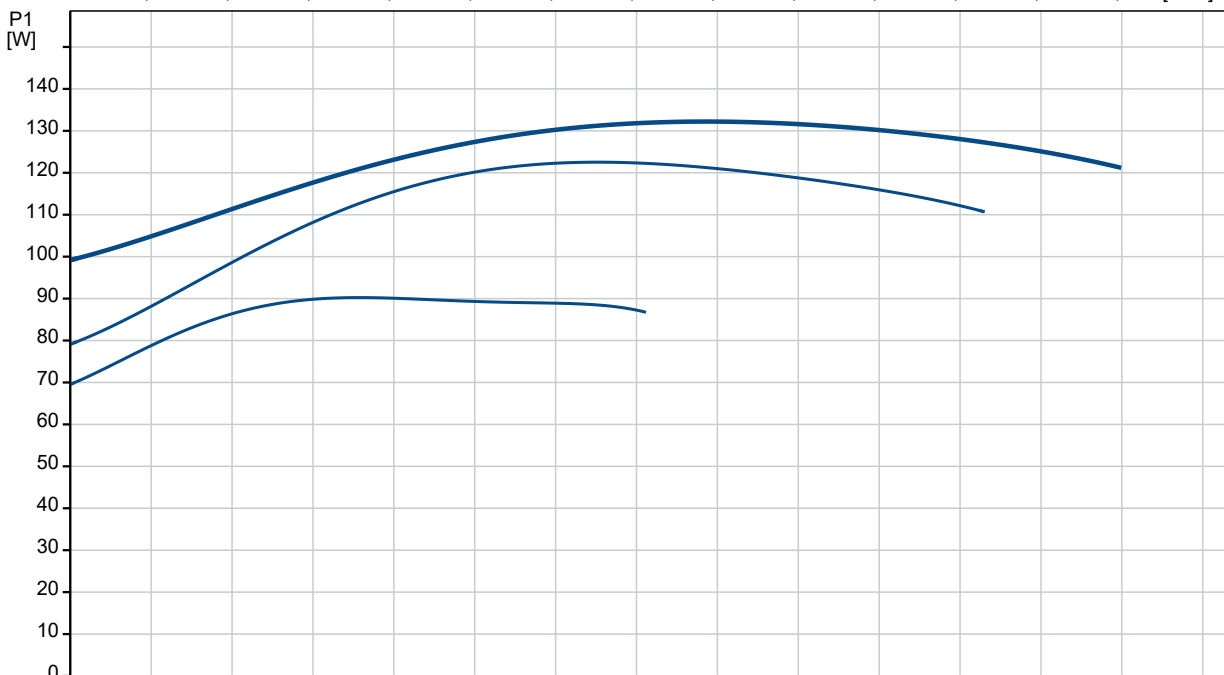
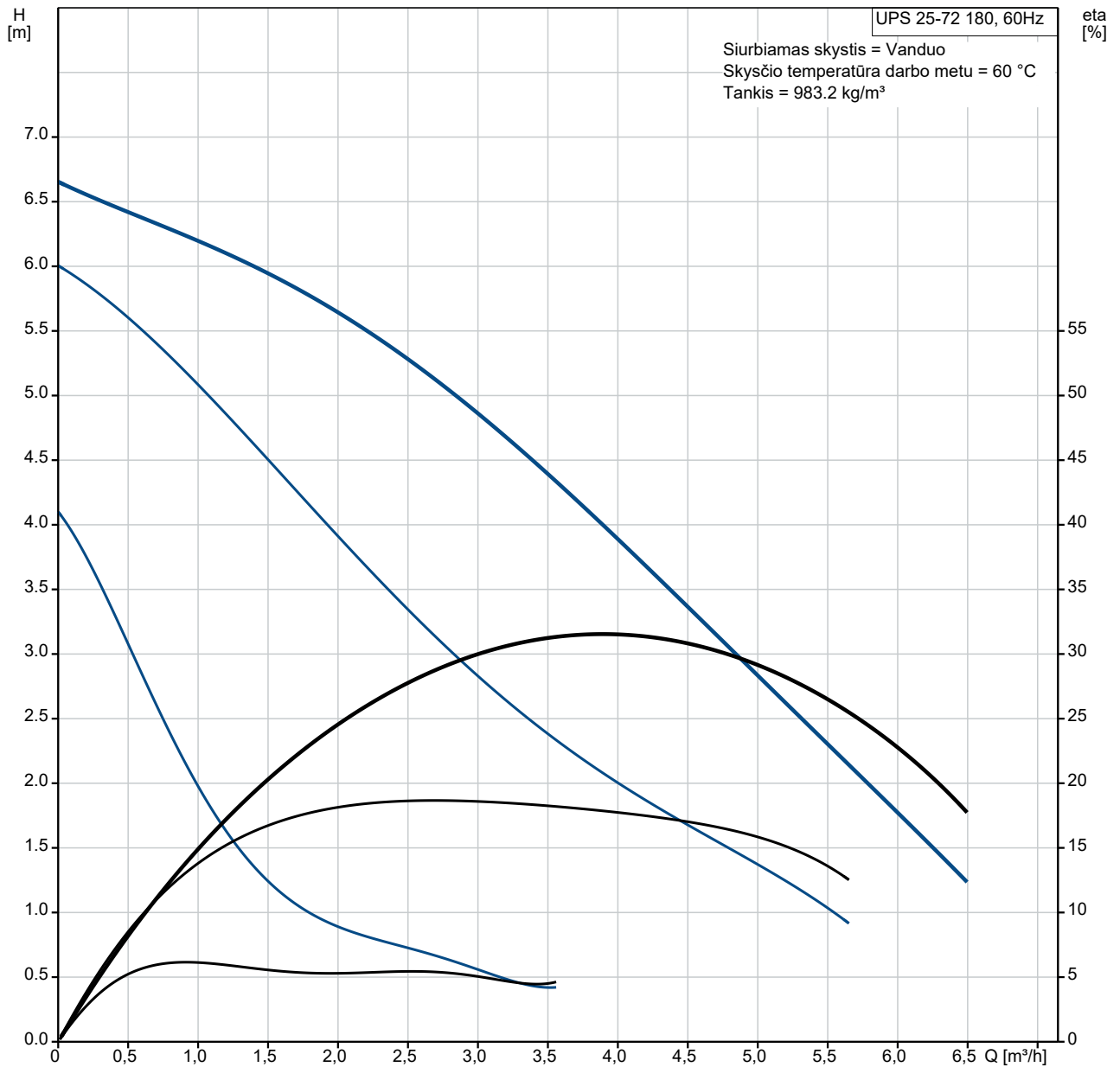


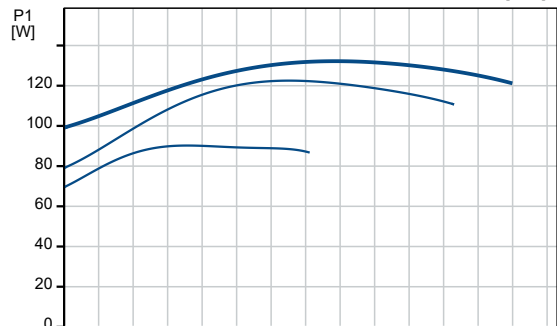
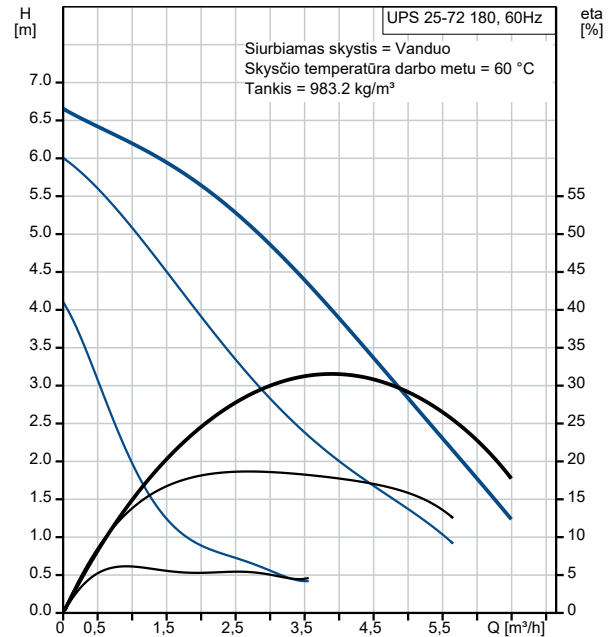
Kiekis	Aprašymas
1	<p data-bbox="225 159 395 188"><b>UPS 25-72 180</b></p>  <p data-bbox="619 459 1305 483" style="text-align: center;"><b>Atkreipkite dėmesį! Paveikslėlyje parodytas produktas gali skirtis nuo tikrojo</b></p> <p data-bbox="225 490 499 515">Produkto Nr.: <a href="#">95906739</a></p> <p data-bbox="225 519 1401 571">Siurblys yra hermetiško rotoriaus tipo, t.y. siurblys ir variklis sudaro vieną mazgą be veleno sandariklio ir tik su dviem sandarinimo tarpikliais.</p> <p data-bbox="225 577 627 604">Guoliai yra tepami siurbiamo skysčio.</p> <p data-bbox="225 609 675 636">Siurblys turi 3 apsukų pasirinkimo jungiklį.</p> <p data-bbox="225 640 411 667">Siurblio savybės:</p> <ul data-bbox="264 669 898 813" style="list-style-type: none"> <li>* Keraminis veleno sandariklis ir radialiniai guoliai.</li> <li>* Angliniai ašiniai guoliai.</li> <li>* Nerūdijančio plieno rotoriaus kamera ir guolių plokštelė.</li> <li>* Atsparus korozijai darbaratis, Kompozitas, PES/PP.</li> <li>* Siurblio korpuso medžiaga - Ketus.</li> </ul> <p data-bbox="225 846 371 873">1 faz. variklis.</p> <p data-bbox="225 878 724 904">Nereikalinga jokia papildoma variklio apsauga.</p> <p data-bbox="225 936 312 963">Skystis:</p> <p data-bbox="225 967 675 994">Siurbiamas skystis: Vanduo</p> <p data-bbox="225 999 762 1025">Skysčio temperatūros diapazonas: -25 .. 110 °C</p> <p data-bbox="225 1030 767 1057">Skysčio temperatūra eksploataavimo metu: 60 °C</p> <p data-bbox="225 1061 719 1088">Tankis: 983.2 kg/m<sup>3</sup></p> <p data-bbox="225 1120 464 1146">Techniniai duomenys:</p> <p data-bbox="225 1151 632 1178">TF klasė: 110</p> <p data-bbox="225 1209 352 1236">Medžiagos:</p> <p data-bbox="225 1240 818 1350">Siurblio korpusas: Ketus EN-JL1030 ASTM 30 B</p> <p data-bbox="225 1323 818 1350">Darbaratis: Kompozitas, PES/PP</p> <p data-bbox="225 1382 344 1408">Įrengimas:</p> <p data-bbox="225 1413 711 1440">Maks. aplinkos esant 80 °C skysčiui: 40 °C</p> <p data-bbox="225 1444 663 1471">Maksimalus darbinis slėgis: 10 bar</p> <p data-bbox="225 1476 675 1503">Vamzdžio jungtis: G 1 1/2</p> <p data-bbox="225 1507 663 1534">Slėgis: PN 10</p> <p data-bbox="225 1538 679 1565">Montažinis ilgis: 180 mm</p> <p data-bbox="225 1597 531 1624">Elektrotechniniai duomenys:</p> <p data-bbox="225 1628 675 1655">Naudojama galia esant greičiui 1: 90 W</p> <p data-bbox="225 1659 687 1686">Naudojama galia esant greičiui 2: 125 W</p> <p data-bbox="225 1691 663 1718">Maks. naudojama galia: 135 W</p> <p data-bbox="225 1722 624 1749">Elektros tinklo dažnis: 60 Hz</p> <p data-bbox="225 1753 695 1780">Nominali įtampa: 1 x 220 V</p> <p data-bbox="225 1785 663 1812">Srovė esant greičiui 1: 0.44 A</p> <p data-bbox="225 1816 663 1843">Srovė esant greičiui 2: 0.58 A</p> <p data-bbox="225 1848 651 1874">Srovė esant greičiui 3: 0.6 A</p> <p data-bbox="225 1879 643 1906">Darbinis kondensatorius: 3 µF</p> <p data-bbox="225 1910 643 1937">Korpuso klasė (IEC 34-5): X2D</p> <p data-bbox="225 1942 608 1968">Izoliacijos klasė (IEC 85): F</p> <p data-bbox="225 2000 280 2027">Kita:</p> <p data-bbox="225 2031 639 2058">Neto masė: 4 kg</p> <p data-bbox="225 2063 659 2089">Bendra masė: 4.7 kg</p> <p data-bbox="225 2094 687 2121">Transportavimo tūris: 0.008 m<sup>3</sup></p>

Kiekis	Aprašymas
	<p data-bbox="225 159 702 219">Kilmės šalis: RS Muitinės kodas: 84137030</p>

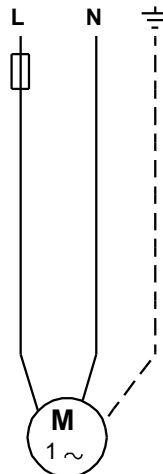
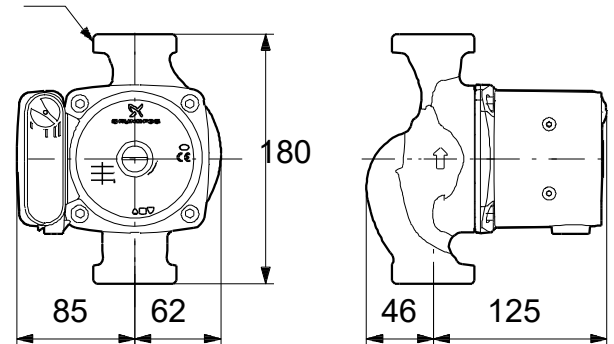
# 95906739 UPS 25-72 180 60 Hz



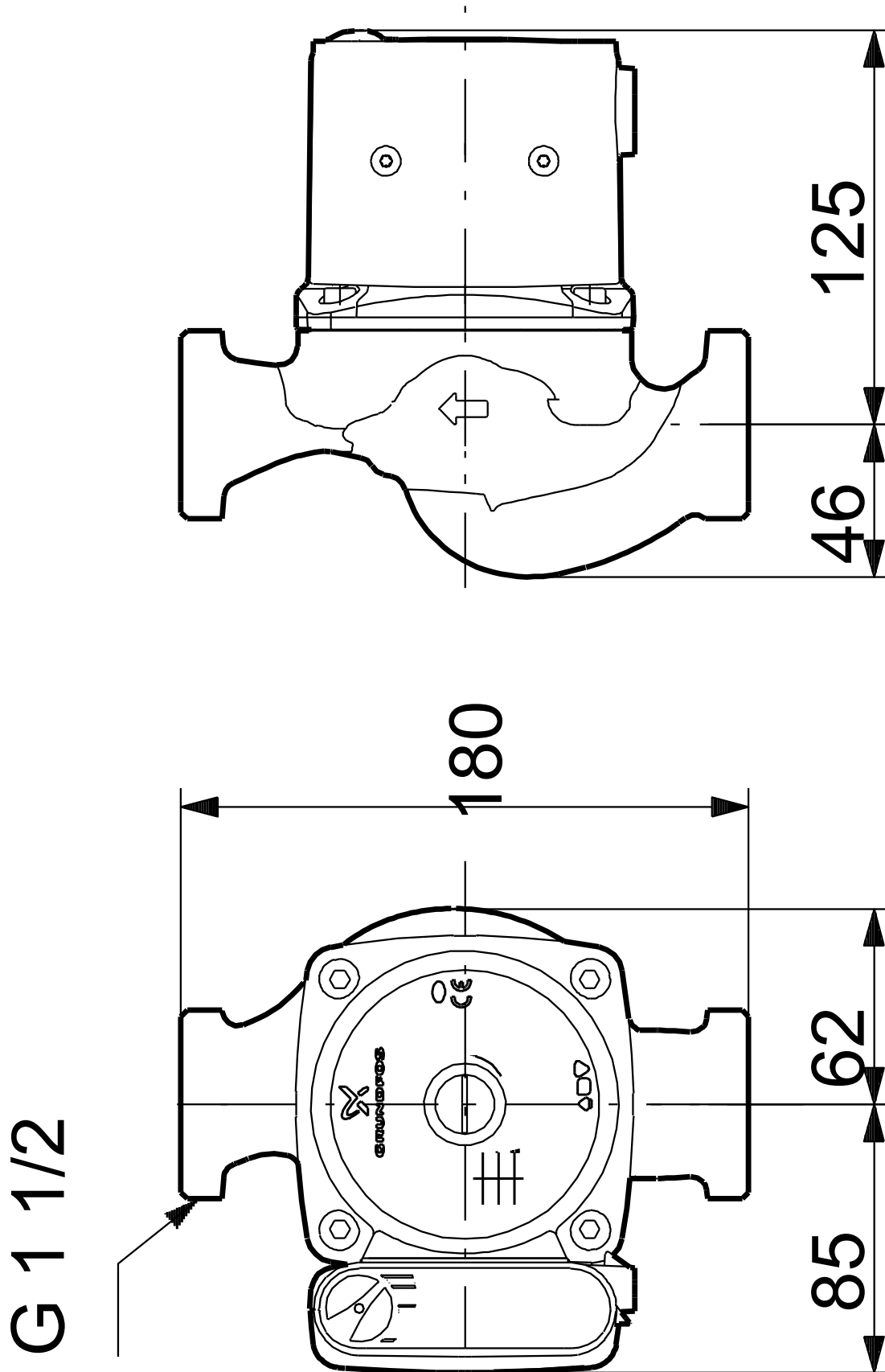
Aprašymas	Vertė
<b>Bendra informacija:</b>	
Produkto pavadinimas:	UPS 25-72 180
Produkto Nr.:	95906739
EAN numeris:	5700315393006
<b>Techniniai duomenys:</b>	
Greičių skaičius:	3
Maks. slėgio aukštis:	72 dm
TF klasė:	110
<b>Medžiagos:</b>	
Siurblio korpusas:	Ketus
Siurblio korpusas:	EN-JL1030
Siurblio korpusas:	ASTM 30 B
Darbaratis:	Kompozitas, PES/PP
<b>Įrengimas:</b>	
Maks. aplinkos esant 80 °C skysčiui:	40 °C
Maksimalus darbinis slėgis:	10 bar
Vamzdžio jungtis:	G 1 1/2
Slėgis:	PN 10
Montažinis ilgis:	180 mm
<b>Skystis:</b>	
Siurbiamas skystis:	Vanduo
Skysčio temperatūros diapazonas:	-25 .. 110 °C
Skysčio temperatūra eksploataavimo metu:	60 °C
Tankis:	983.2 kg/m <sup>3</sup>
<b>Elektrotechniniai duomenys:</b>	
Naudojama galia esant greičiui 1:	90 W
Naudojama galia esant greičiui 2:	125 W
Maks. naudojama galia:	135 W
Elektros tinklo dažnis:	60 Hz
Nominali įtampa:	1 x 220 V
Srovė esant greičiui 1:	0.44 A
Srovė esant greičiui 2:	0.58 A
Srovė esant greičiui 3:	0.6 A
Darbinis kondensatorius:	3 μF
Korpuso klasė (IEC 34-5):	X2D
Izoliacijos klasė (IEC 85):	F
Integruota variklio apsauga:	KONTAKTAS
Šiluminė apsauga:	vidinė
<b>Valdikliai:</b>	
Kontaktų dėžutės padėtis:	9H
<b>Kita:</b>	
Neto masė:	4 kg
Bendra masė:	4.7 kg
Transportavimo tūris:	0.008 m <sup>3</sup>
Kilmės šalis:	RS
Muitinės kodas:	84137030



G 1 1/2

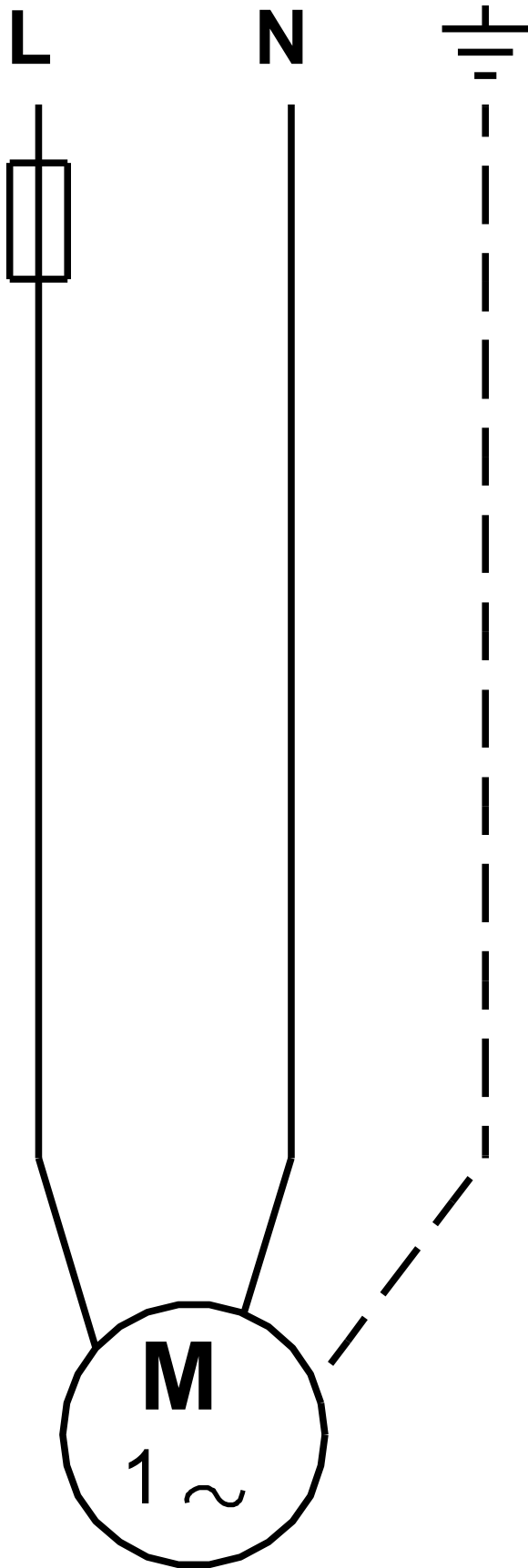


95906739 UPS 25-72 180 60 Hz



Atkreipkite dėmesį! Visi matmenys, jei nenurodyta kitaip, pateikti milimetrais.  
Atsakomybės apribojimas: šiame supaprastintame matmenų brėžinyje neparodytos visos detalės.

95906739 UPS 25-72 180 60 Hz



Atkreipkite dėmesį! Visi matmenys, jei nenurodyta kitaip, pateikti milimetrais.