

**Kiekis****Aprašymas**

1

**CR 5-24 K-FGJ-A-E-HQQE**

**Atkreipkite dėmesį! Paveikslėlyje parodytas produktas gali skirtis nuo tikrojo**

Produkto Nr.: [96539886](#)

Vertikalus, daugiapakopis, išcentrinis siurblys su įvadu ir išvadu tame pačiame lygyje (linijinis). Variklio galvutė ir pagrindas yra iš ketaus, visos kitos su skysčiu kontaktuojančios dalys yra iš nerūdijančio plieno. Speciali mažo slėgio įvade (NPSH) pirmosios pakopos konstrukcija sumažina siurbliui reikalingą NPSH.

Kasetinis veleno sandariklis užtikrina didelį patikimumą, saugų naudojimą, paprastą priejimą ir remontą. Sukimo momentas perduodamas per perskiriamą movą. Vamzdžiai prijungiami universaliais DIN-ANSI-JIS flanšais.

Siurblys turi 3 fazių ant kojos sumontuotą, ventiliatoriumi aušinamą, asinchroninį variklį.

### **Kiti produkto duomenys**

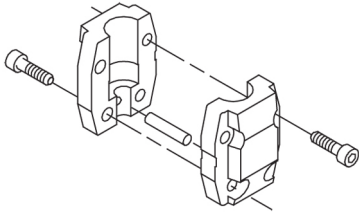
Plieninės, ketinės ir aliumininės dalys padengtos epoksidine danga katodinio elektrolitinio nusodinimo (CED) būdu. CED – tai aukštos kokybės dažymo procesas, kai aplink produktus sukuriama elektros laukas užtikrina dažų dalelių nusodinimą ant paviršiaus plonu, tiksliai kontroliuojamu sluoksniu. Būtina šio proceso dalis yra pradinis paruošimas. Visą procesą sudaro šie elementai:

- 1) Valymas šarmais.
  - 2) Padengimas cinko fosfatu.
  - 3) Katodinis elektrolitinis nusodinimas.
  - 4) Sukietinimas, pasiekiant 18-22 my m sausos plėvelės storį.
- Padengto produkto spalvos kodas yra NCS 9000/RAL 9005.

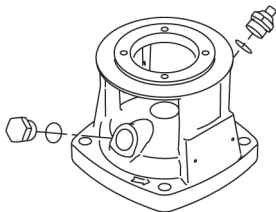
### **Siurblys**

Kiekis	Aprašymas
--------	-----------

Siurblio ir variklio velenai yra sujungti standartine perskiriama jungiamąja mova. Ji yra uždengta siurblio galvutėje / variklio atramoje dviem movos gaubtais.



Siurblio galva, siurblio galvos gaubtas ir variklio montavimo flanšas yra viena dalis. Siurblio galvoje yra bendras 1/2" užpildymo kamštis ir oro išleidimo varžtas.



Siurblys turi subalansuotą O žiedo sandariklį su standžia sukimo momento perdavimo sistema.

Šio tipo sandariklis yra sumontuotas kasetėje, o tai leidžia saugiai ir lengvai jį pakeisti.

Dėl subalansavimo šio tipo sandariklis tinka aukšto slėgio sistemoms.

Taip pat kasetės konstrukcija apsaugo siurblio veleną nuo galimo dilimo dėl dinaminio O žiedo tarp siurblio veleno ir veleno sandariklio.

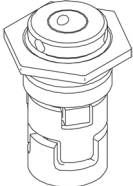
Pirminis sandariklis:

- Sukiojo sandarinimo žiedo medžiaga: silicio karbidas (SiC)
- Stacionaraus lizdo medžiaga: silicio karbidas (SiC)

Ši medžiagų pora naudojama, kai reikia didesnio atsparumo korozijai. Didelis šios medžiagų poros kietumas užtikrina didelį atsparumą abrazyvinėms dalelėms.

Antrinio sandariklio medžiaga: EPDM (etilenpropileno guma)

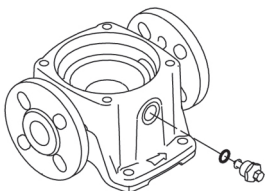
EPDM yra labai atspari karštam vandeniui. EPDM netinka mineralinėms alyvoms.



Veleno sandariklis yra įsuktas į siurblio galvutę.

Kameros ir darbaračiai ir yra pagaminti iš nerūdijančio plieno skardos. Kameroje yra PTFE žiedai, kurie užtikrina geresnį sandarumą ir didesnę efektyvumą. Darbaračiai turi glotnų paviršių, o menčių forma užtikrina didelį efektyvumą.

Pagrindas yra iš ketaus. Flanšai ir pagrindas yra viena išlieta dalis. Pagrindo išvado pusėje yra bendras skysčio išleidimo kamštis ir aplankos vožtuvas. Siurblys prie pamato tvirtinamas keturiais varžtais per pagrindo plokštę.



## Variklis

Variklis yra visiškai uždaras, ventiliatoriumi aušinamas variklis, kurio pagrindiniai matmenys atitinka IEC ir DIN standartus. Variklis turi siaurėjančios angos flanšą (TF).

Variklio montavimo ženklavimas atitinka IEC 60034-7: IM B 14 (kodas I) / IM 3601 (kodas II).

Leistini elektros maitinimo svyravimai atitinka IEC 60034 reikalavimus.

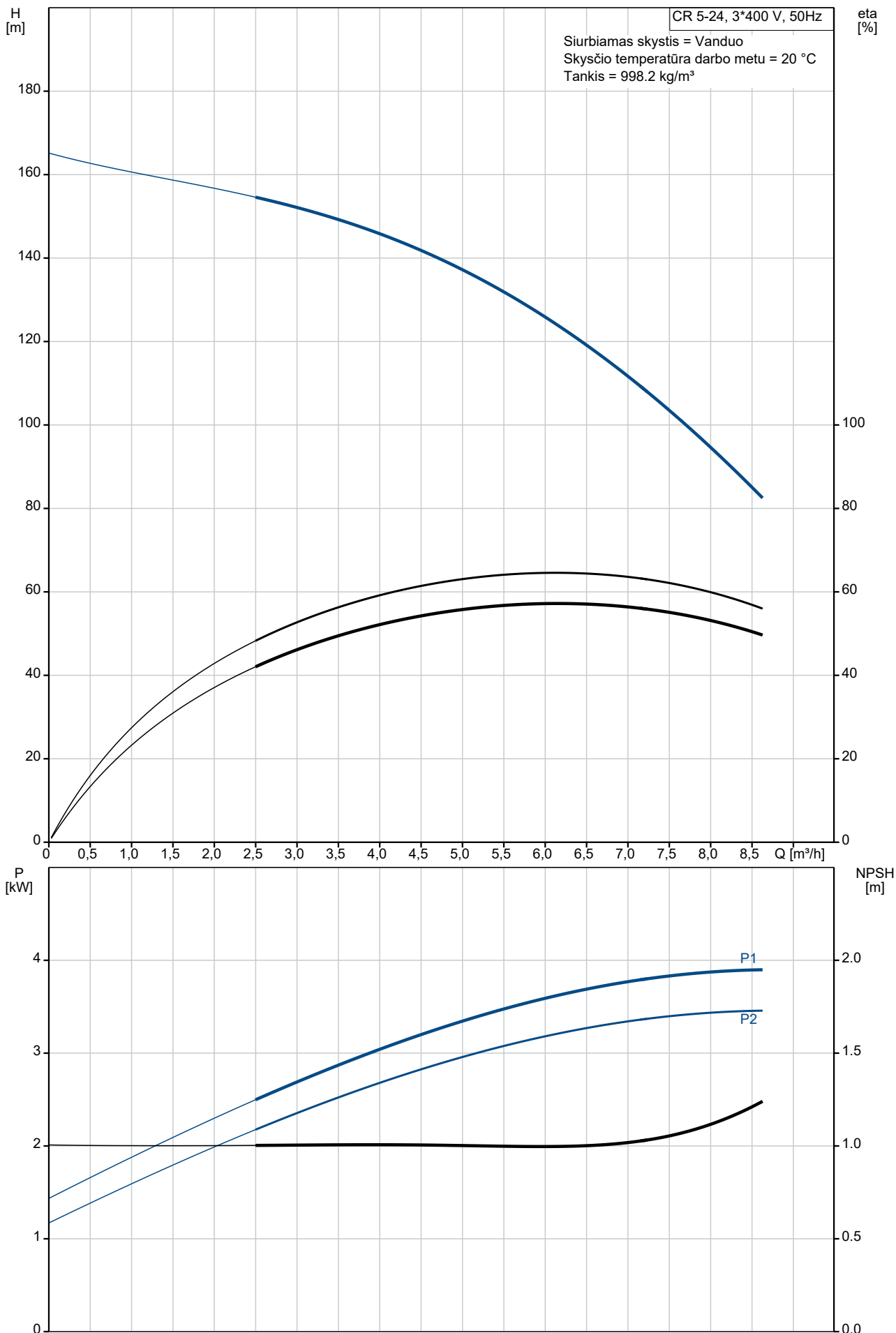
Variklis pagal IEC 60034-30-1 klasifikuojamas kaip IE3 efektyvumo klasės variklis.

Variklio apvijose yra termistoriai (PTC jutikliai), atitinkantys DIN 44081/DIN 44082. Apsauga reaguoja į lėtai ir greitai kylančią temperatūrą, pvz., nuolatinę perkrovą ir variklio sustojimą.

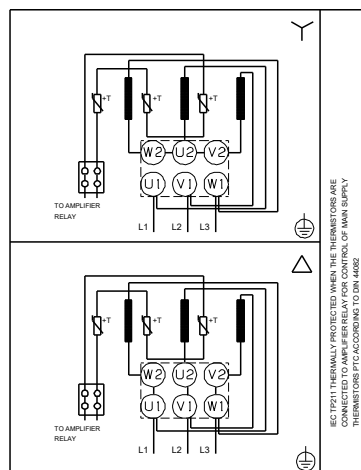
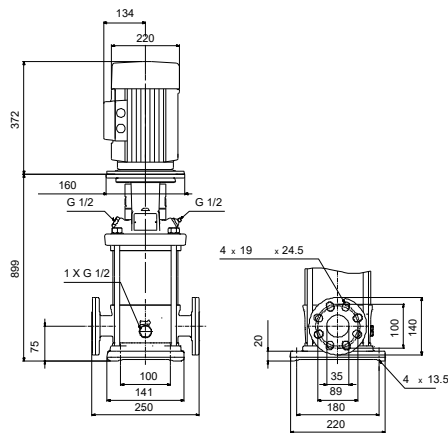
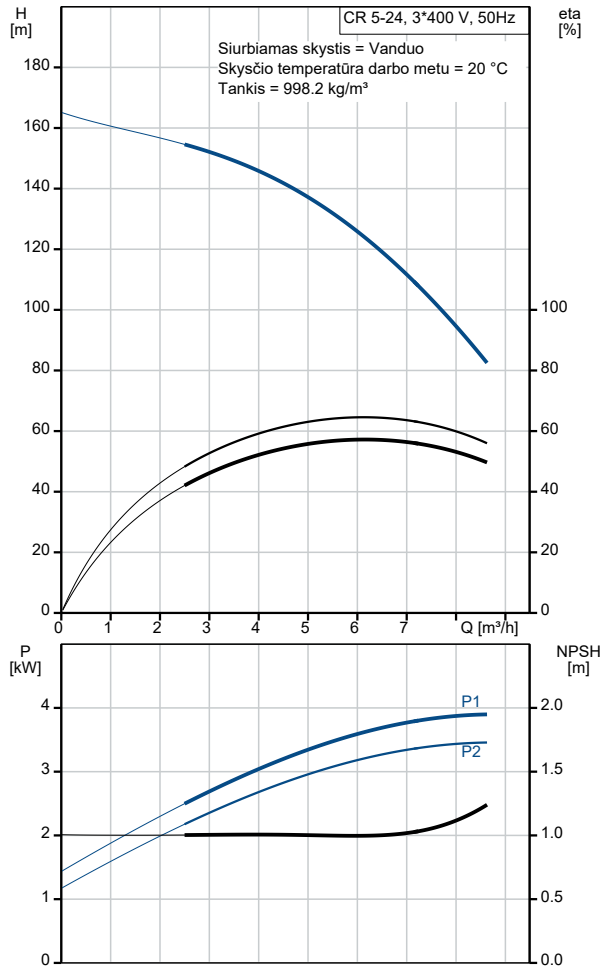
Kiekis	Aprašymas
	<p>Termorelės turi būti prijungtos prie išorinės valdymo grandinės tokiu būdu, kad automatinė grįžtis nesukeltų nelaimingų atsitikimų. Varikliai turi būti prijungti prie apsauginio variklio išjungiklio pagal vietines taisykles.</p> <p>Variklį galima prijungti prie kintamų apsakų pavaros ir nustatyti bet kokį darbo tašką. Siūlome naudoti „Grundfos“ CUE kintamų apsakų pavaras. Daugiau informacijos rasite „Grundfos“ produktų centre.</p> <p><b>Techniniai duomenys</b></p> <p>Skystis:  Siurbiamas skystis: Vanduo  Skysčio temperatūros diapazonas: -20 .. 120 °C  Skysčio temperatūra eksploataavimo metu: 20 °C  Tankis: 998.2 kg/m<sup>3</sup></p> <p>Techniniai duomenys:  Siurblio apsukos, kurioms pateikti siurblio duomenys: 2917 rpm  Nominalus debitas: 5.8 m<sup>3</sup>/h  Nominalus slėgio aukštis: 125.5 m  Siurblio orientacija: Vertikalus  Veleno sandariklio konfigūracija: Pavienis  Veleno sandariklio kodas: HQQE  Sertifikatai: CE,EAC,UKCA  Tinkamumo geriamajam vandeniui sertifikatai: WRAS,ACS  Kreivės tikslumas: ISO9906:2012 3B</p> <p>Medžiagos:  Pagrindas: Ketus  EN 1561 EN-GJL-200  ASTM A48-25B  Darbaratis: Nerūdijantysis plienas  EN 1.4301  AISI 304  Guolis: SIC</p> <p>Įrengimas:  t maks. aplink.: 60 °C  Maksimalus darbinis slėgis: 25 bar  Maks. slėgis esant nurodytai temp.: 25 bar / 120 °C  25 bar / -20 °C</p> <p>Jungties tipas: DIN / ANSI / JIS  Įvado jungties dydis: DN 25/32  Išvado jungties dydis: DN 25/32  Vamzdžio jungties slėgio klasė: PN 25  Įvado flanšo klasė: 250 lb  Variklio flanšo dydis: FT130</p> <p>Elektrotechniniai duomenys:  Variklio standartas: IEC  Variklio tipas: 112MC  IE efektyvumo klasė: IE3  Nominali galia - P2: 4 kW  Siurbliui reikalinga galia (P2): 4 kW  Elektros tinklo dažnis: 50 Hz  Nominali įtampa: 3 x 380-415D V  Nominali srovė: 7.9 A  Paleidimo srovė: 1000-1110 %  Cos fi - galios koeficientas: 0.87-0.87  Nominalios apsukos: 2920-2940 rpm  Efektyvumas: IE3 88,1%  Variklio našumas esant pilnai apkrovai: 88.1 %  Variklio naudingumo koeficientas esant 3/4 apkrovos: 88.6 %  Variklio naudingumo koeficientas esant 1/2 apkrovos: 85.2 %  Polių skaičius: 2  Korpuso klasė (IEC 34-5): 55 Dust/Jetting  Izoliacijos klasė (IEC 85): F  Variklio Nr.: 85U15413</p>

Kiekis	Aprašymas
	<p>Valdikliai: Frequency converter:                    NONE</p> <p>Kita: Minimalaus efektyvumo koeficientas, MEI <math>\geq</math> 0.57 Neto masė:                                67.4 kg Bruto masė:                              72.1 kg Tiekimo tūris:                            0.148 m<sup>3</sup> Kilmės šalis:                             DK Muitinės kodas:                         84137075</p>

# 96539886 CR 5-24 K-FGJ-A-E-HQQE 50 Hz



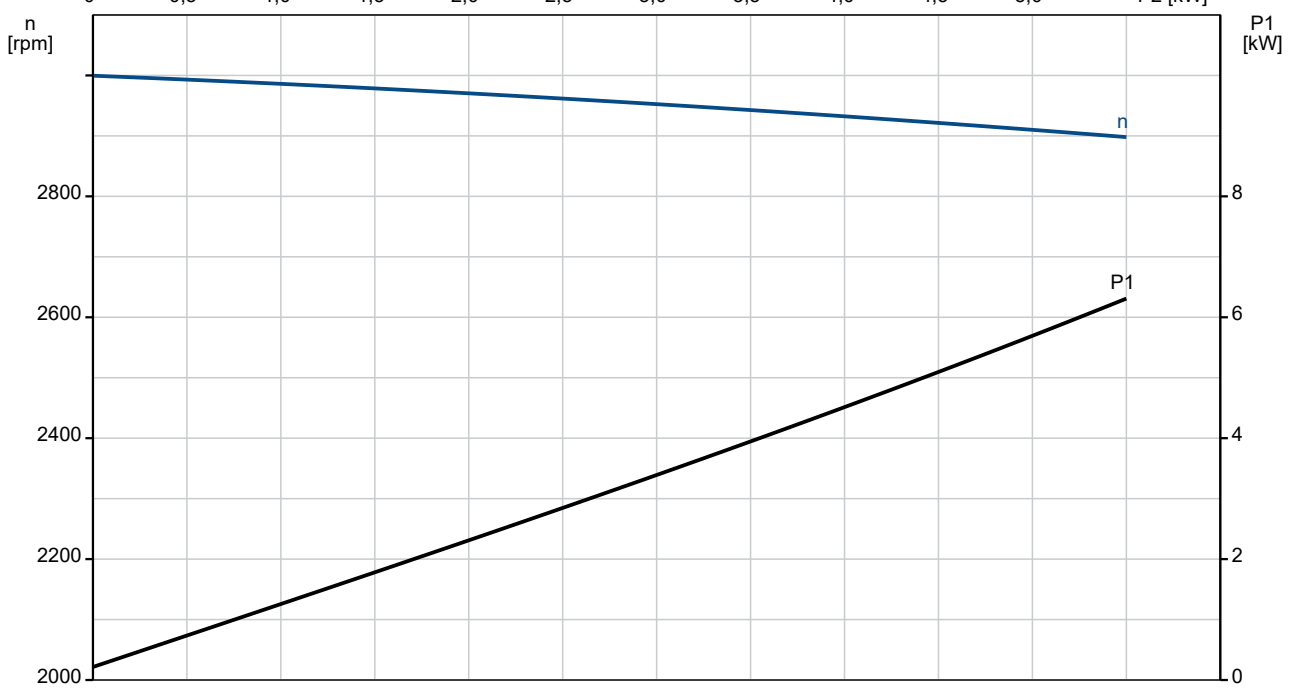
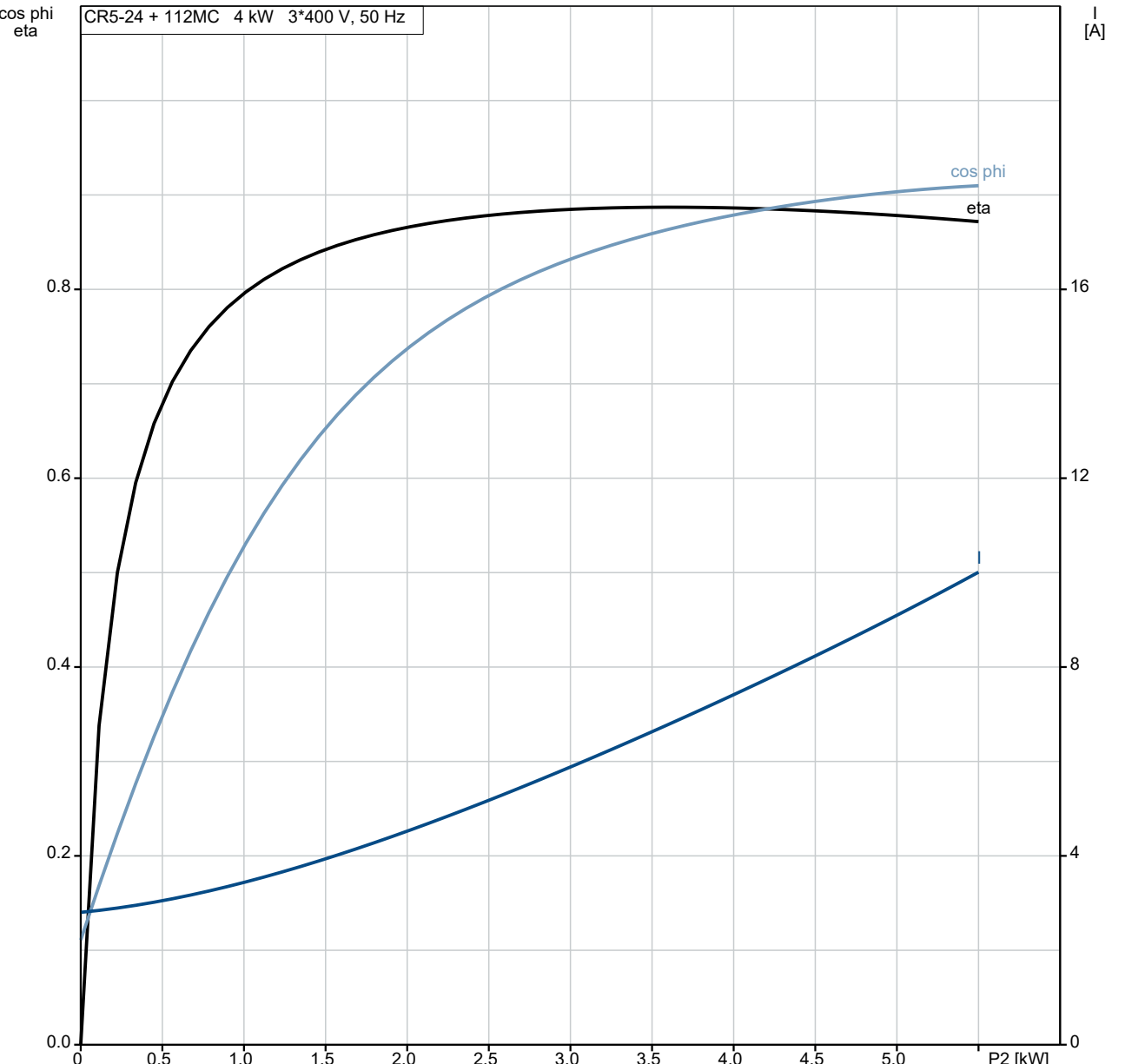
Aprašymas	Vertė
<b>Bendra informacija:</b>	
Produkto pavadinimas:	CR 5-24 K-FGJ-A-E-HQQE
Produkto Nr.:	96539886
EAN numeris:	5700397762301
<b>Techniniai duomenys:</b>	
Siurblio apskos, kurioms pateikti siurblio duomenys:	2917 rpm
Nominalus debitas:	5.8 m <sup>3</sup> /h
Nominalus slėgio aukštis:	125.5 m
Slėgio aukštis, maks.:	163.9 m
Pakopos:	24
Darbaraičiai:	24
Sumažinto skersmens darbaraičių skaičius:	0
Žemas NPSH:	T
Siurblio orientacija:	Vertikalus
Veleno sandariklio konfigūracija:	Pavienis
Veleno sandariklio kodas:	HQQE
Sertifikatai:	CE,EAC,UKCA
Tinkamumo geriamajam vandeniui sertifikatai:	WRAS,ACS
Kreivės tikslumas:	ISO9906:2012 3B
Siurblio versija:	K
Modelis:	A
<b>Medžiagos:</b>	
Pagrindas:	Ketus
Pagrindas:	EN 1561 EN-GJL-200
Pagrindas:	ASTM A48-25B
Darbaratis:	Nerūdijantysis plienas
Darbaratis:	EN 1.4301
Darbaratis:	AISI 304
Medžiagų kodas:	A
Gumos kodas:	E
Guolis:	SIC
<b>Įrengimas:</b>	
t maks. aplink.:	60 °C
Maksimalus darbinis slėgis:	25 bar
Maks. slėgis esant nurodytai temp.:	25 bar / 120 °C
Maks. slėgis esant nurodytai temp.:	25 bar / -20 °C
Jungties tipas:	DIN / ANSI / JIS
Įvado jungties dydis:	DN 25/32
Išvado jungties dydis:	DN 25/32
Vamzdžio jungties slėgio klasė:	PN 25
Įvado flanšo klasė:	250 lb
Variklio flanšo dydis:	FT130
Jungties kodas:	FGJ
<b>Skystis:</b>	
Siurbiamas skystis:	Vanduo
Skysčio temperatūros diapazonas:	-20 .. 120 °C
Skysčio temperatūra eksploataavimo metu:	20 °C
Tankis:	998.2 kg/m <sup>3</sup>
<b>Elektrotechniniai duomenys:</b>	
Variklio standartas:	IEC
Variklio tipas:	112MC
IE efektyvumo klasė:	IE3
Nominali galia - P2:	4 kW
Siurbliui reikalinga galia (P2):	4 kW
Elektros tinklo dažnis:	50 Hz
Nominali įtampa:	3 x 380-415D V
Nominali srovė:	7.9 A
Paleidimo srovė:	1000-1110 %
Cos fi - galios koeficientas:	0.87-0.87
Nominalios apskos:	2920-2940 rpm



<b>Aprašymas</b>	<b>Vertė</b>
Efektyvumas:	IE3 88,1%
Variklio našumas esant pilnai apkrovai:	88.1 %
Variklio naudingumo koeficientas esant 3/4 apkrovos:	88.6 %
Variklio naudingumo koeficientas esant 1/2 apkrovos:	85.2 %
Polių skaičius:	2
Korpuso klasė (IEC 34-5):	55 Dust/Jetting
Izoliacijos klasė (IEC 85):	F
Integruota variklio apsauga:	PTC
Variklio Nr.:	85U15413
<b>Valdikliai:</b>	
Frequency converter:	NONE
<b>Kita:</b>	
Minimalaus efektyvumo koeficientas, MEI ≥:	0.57
Neto masė:	67.4 kg
Bruto masė:	72.1 kg
Tiekimo tūris:	0.148 m <sup>3</sup>
Kilmės šalis:	DK
Muitinės kodas:	84137075

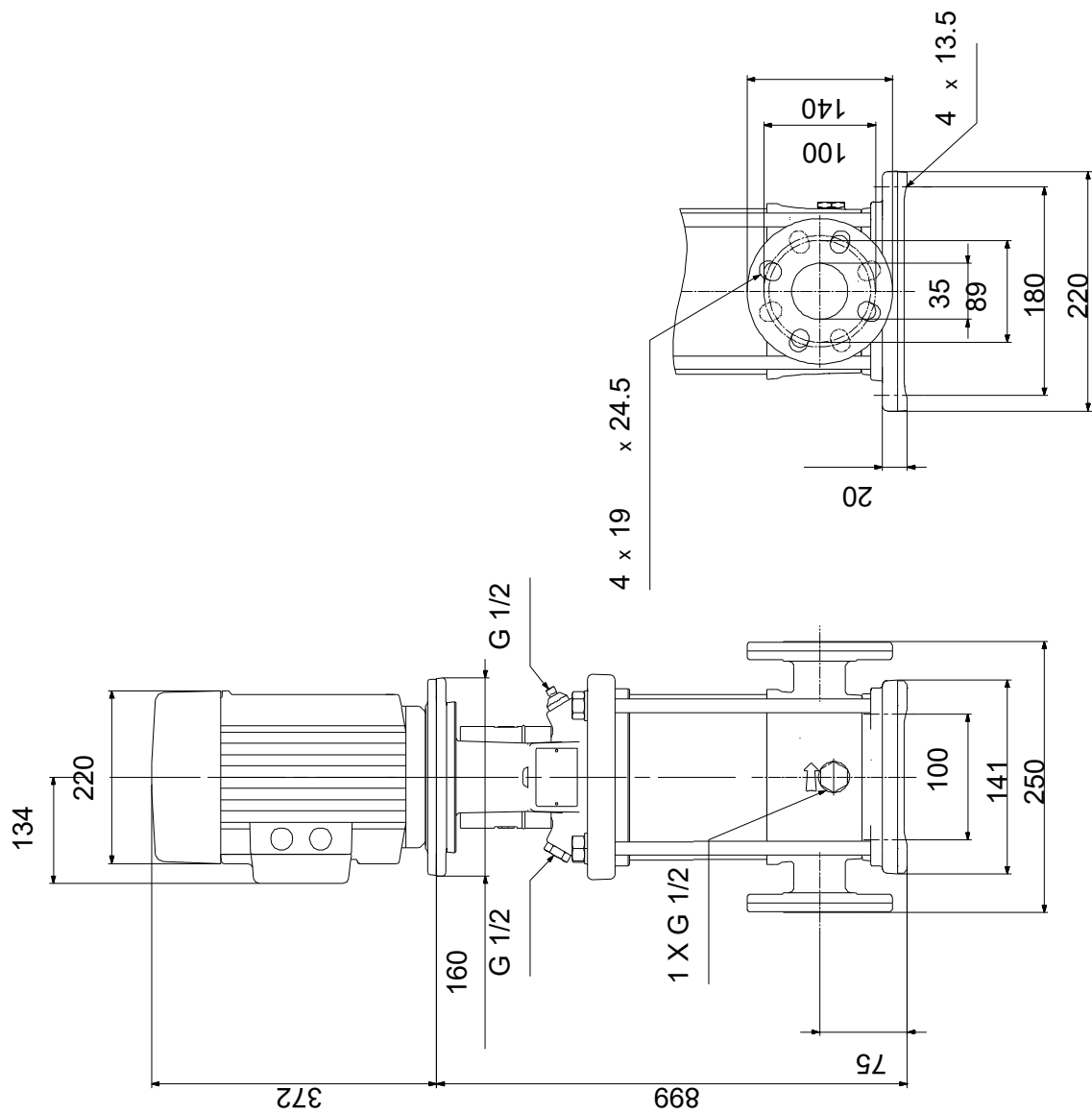
# 96539886 CR 5-24 K-FGJ-A-E-HQQE 50 Hz

CR5-24 + 112MC 4 kW 3\*400 V, 50 Hz



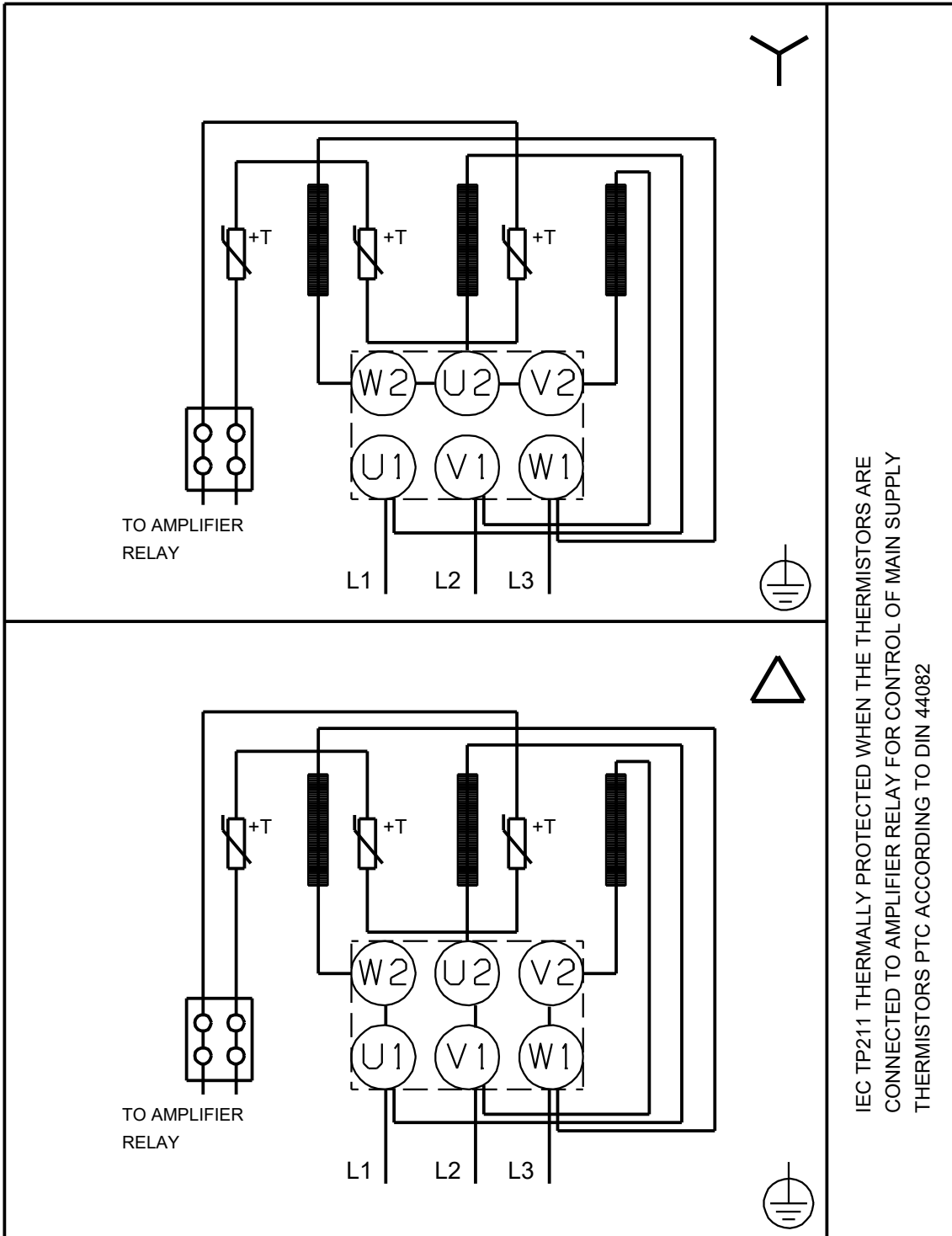


# 96539886 CR 5-24 K-FGJ-A-E-HQQE 50 Hz



Atkreipkite dėmesį! Visi matmenys, jei nenurodyta kitaip, pateikti milimetrais.  
Atsakomybės apribojimas: šiame supaprastintame matmenų brėžinyje neparodytos visos detalės.

# 96539886 CR 5-24 K-FGJ-A-E-HQQE 50 Hz



IEC TP211 THERMALLY PROTECTED WHEN THE THERMISTORS ARE  
CONNECTED TO AMPLIFIER RELAY FOR CONTROL OF MAIN SUPPLY  
THERMISTORS PTC ACCORDING TO DIN 44082

Atkreipkite dėmesį! Visi matmenys, jei nenurodyta kitaip, pateikti milimetrais.