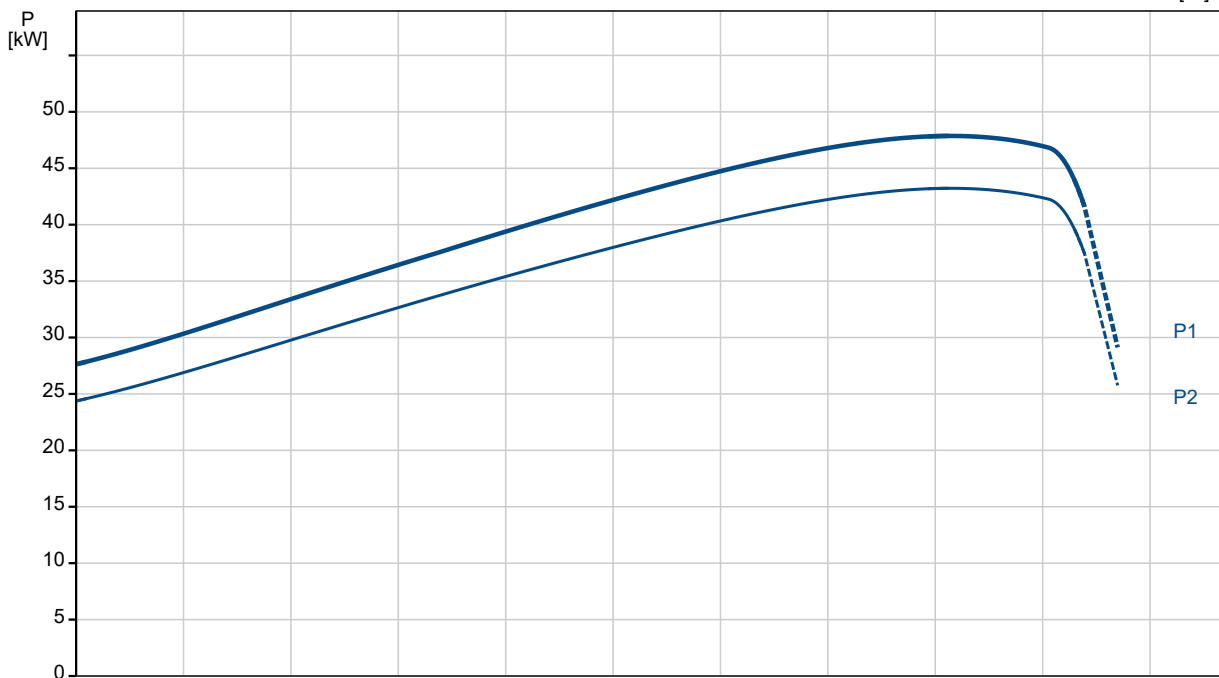
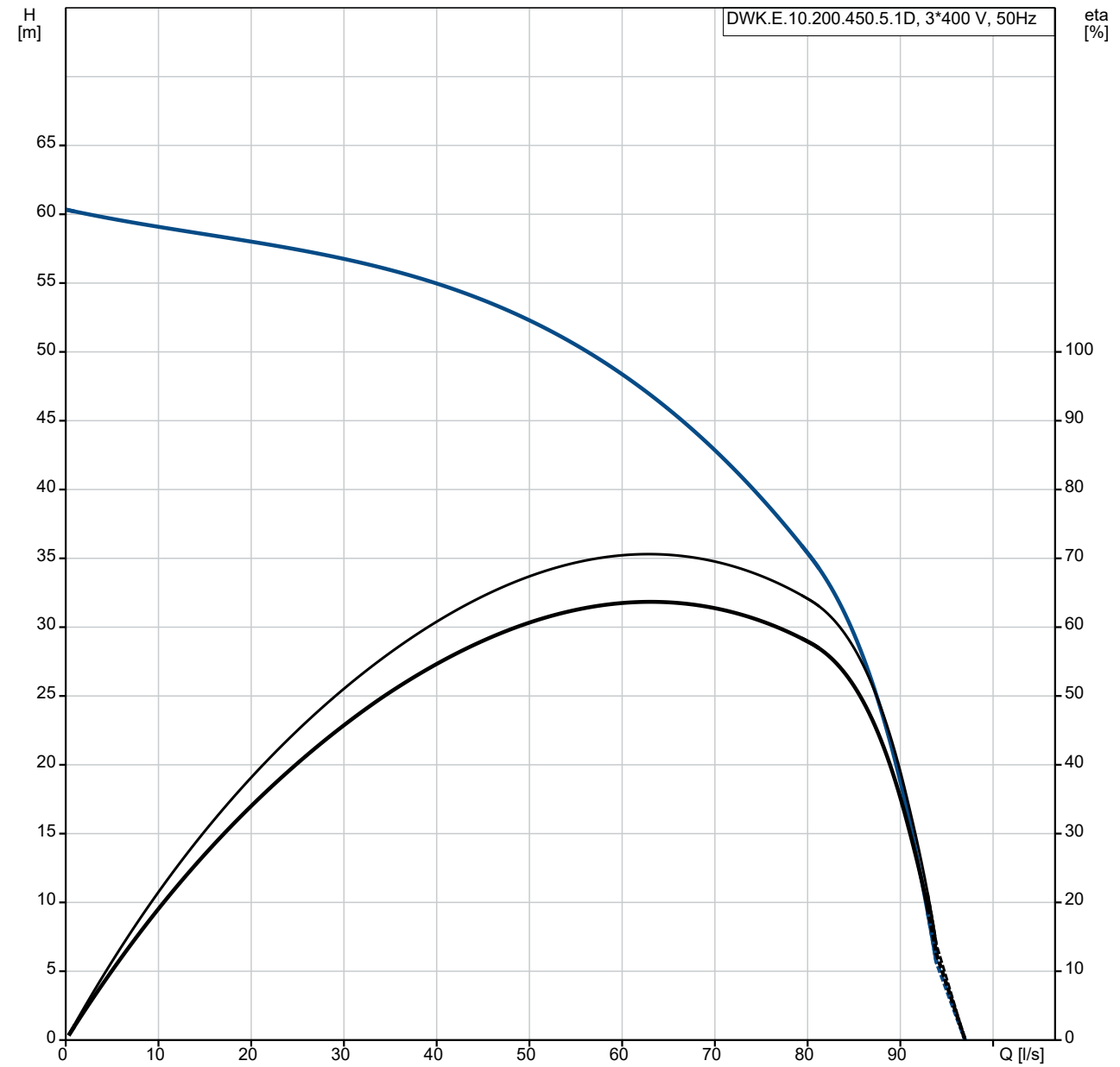


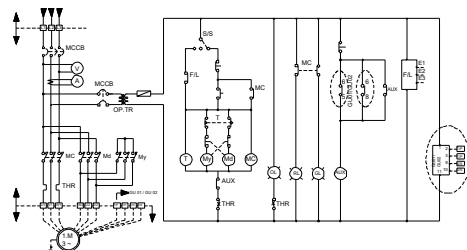
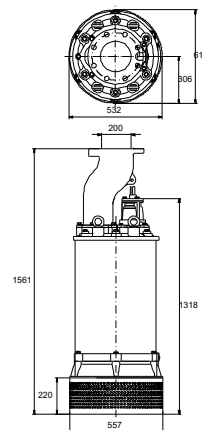
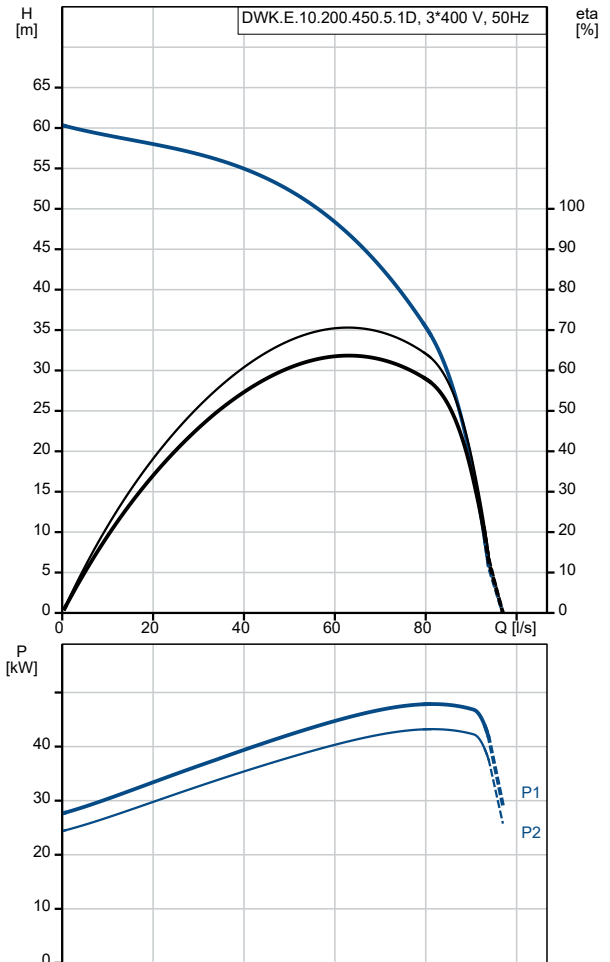
Kiekis	Aprašymas
1	<p data-bbox="228 159 496 188">DWK.E.10.200.450.5.1D</p>  <p data-bbox="619 689 1307 712" style="text-align: center;">Atkreipkite dėmesį! Paveikslėlyje parodytas produktas gali skirtis nuo tikrojo</p> <p data-bbox="228 719 496 741">Produkto Nr.: 96922674</p> <p data-bbox="228 779 576 801">Panardinamasis statybų siurblys</p> <p data-bbox="228 840 1369 862">„Grundfos“ DWK siurblys – tai drenažo ir vandens lygio žeminimo tikslams skirtas panardinamasis siurblys.</p> <p data-bbox="228 900 743 1014">Siurblys gali siurbti</p> <ul style="list-style-type: none"> · didelius požeminio ir paviršinio vandens kiekius · drenažo vandenį dideliu slėgiu · vandenį su purvu iš drenažo šulinių <p data-bbox="228 1048 1437 1070">Dėl kompaktiškos siurblio konstrukcijos jį galima naudoti ir kaip laikiną siurblį, ir kaip stacionariai įrengiamą siurblį.</p> <p data-bbox="228 1137 1425 1182">Siurblys pagamintas iš ketaus, jis turi vertikalų išvadą ir integruotą panardinamąjį 3 fazių hermetišką F izoliacijos klasės (155°C) variklį.</p> <p data-bbox="228 1227 1458 1272">Siurblys turi statvamzdį, aušinimo gaubtą, nuolat aušinantį variklį siurbiamu skysčiu, ir didelį efektyvumą užtikrinantį uždarą darbaratį.</p> <p data-bbox="228 1317 1449 1361">Siurblys turi dvigubą veleno sandariklį ir papildomą manžetą, apsaugantį veleną ir mechaninį veleno sandariklį nuo abrazyvinių dalelių.</p> <p data-bbox="228 1406 703 1429">Siurblys turi įsiurbimo koštuvą ir 10 m kabelį.</p> <p data-bbox="228 1462 1394 1507">Siurblys turi bimetalinį temperatūros jutiklį, saugantį variklį nuo perkaitimo, ir sandarumą matuojantį elektrodą, leidžiantį aptikti vandens prasiskverbimą į variklio korpusą.</p> <p data-bbox="228 1552 1433 1597">Kabelio įvadas užsandarintas gumine įvare su epoksidinės dervos ir gumos dangteliu, apsaugančia nuo vandens prasiskverbimo į variklį.</p> <p data-bbox="228 1664 874 1753">Valdikliai: Vandens kiekio alyvoje jutiklis: be vandens alyvoje jutiklio Sandariklio jutiklis: Y</p> <p data-bbox="228 1787 847 1899">Skystis: Siurbiamas skystis: Be koks Niutono skystis Skysčio temperatūros diapazonas: 0 .. 40 °C Tankis: 998.2 kg/m³</p> <p data-bbox="228 1933 683 2112">Techniniai duomenys: Faktinis darbaračio skersmuo: 235 mm Darbaračio tipas: E Maksimalus dalelių dydis: 10 mm Pirminis veleno sandariklis: SIC-SIC Maks. hidraulinis našumas: 67 %</p>

Kiekis	Aprašymas
	Kreivės tikslumas: ISO9906:2012 3B
	Medžiagos:
	Siurblio korpusas: Ketus EN 1561 EN-GJL-250
	Darbaratis: Kalusis ketus EN1563 EN-GJS-450-10
	Variklis: Ketus EN-GJL-250
	Įrengimas:
	t maks. aplink.: 40 °C
	Siurblio išvadas: DN 200
	Maksimalus panardinimo gylis: 25 m
	Elektrotechniniai duomenys:
	Nominali galia - P2: 45 kW
	Elektros tinklo dažnis: 50 Hz
	Nominali įtampa: 3 x 380-415 V
	Leistini įtampos svyravimai: +5/-5 %
	Maks. paleidimų skaičius per valandą: 15
	Nominali srovė: 87 A
	Nominali srovė esant 3/4 apkrovos: 68 A
	Nominali srovė esant 1/2 apkrovos: 51 A
	Maksimali vartojama srovė: 87 A
	Cos fi – galios koeficientas: 0.865
	Cos fi - esant 3/4 apkrovai: 0.833
	Cos fi - esant 1/2 apkrovai: 0.756
	Nominalios apsukos: 2850 rpm
	Variklio našumas esant pilnai apkrovai: 90.4 %
	Variklio naudingumo koeficientas esant 3/4 apkrovos: 89.8 %
	Variklio naudingumo koeficientas esant 1/2 apkrovos: 87.9 %
	Polių skaičius: 2
	Paleidimo būdas: žvaigždės-trikampio perjungimu
	Korpuso klasė (IEC 34-5): IP68
	Izoliacijos klasė (IEC 85): F
	Skirtas sprogiui aplinkai: ne
	Kabelio ilgis: 10 m
	Kabelio tipas: PNCT
	Kita:
	Neto masė: 860 kg
	Kilmės šalis: KR
	Muitinės kodas: 84137021

96922674 DWK.E.10.200.450.5.1D 50 Hz

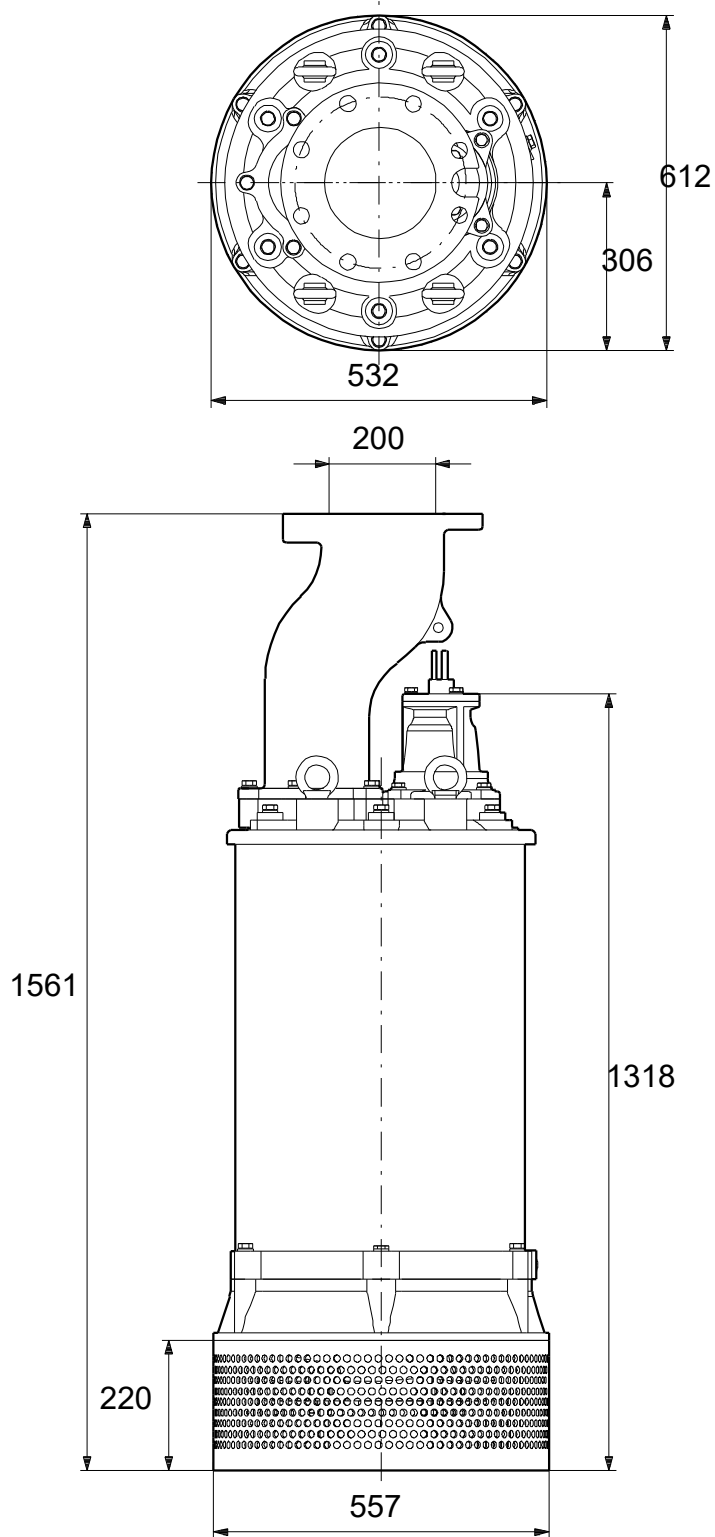


Aprašymas	Vertė
Bendra informacija:	
Produkto pavadinimas:	DWK.E.10.200.450.5.1D
Produkto Nr.:	96922674
EAN numeris:	5700313724611
Techniniai duomenys:	
Maks. debitas:	94 l/s
Maks. slėgio aukštis:	94 l/s
Min. slėgio aukštis:	6 m
Maks. slėgio aukštis:	60.4 m
Faktinis darbaračio skersmuo:	235 mm
Darbaračio tipas:	E
Maksimalus dalelių dydis:	10 mm
Pirminis veleno sandariklis:	SIC-SIC
Maks. hidraulinis našumas:	67 %
Kreivės tikslumas:	ISO9906:2012 3B
Medžiagos:	
Siurblio korpusas:	Ketus
Siurblio korpusas:	EN 1561 EN-GJL-250
Darbaratis:	Kalusis ketus
Darbaratis:	EN1563 EN-GJS-450-10
Variklis:	Ketus
Variklis:	EN-GJL-250
Įrengimas:	
t maks. aplink.:	40 °C
Siurblio išvadas:	DN 200
Maksimalus panardinimo gylis:	25 m
Skystis:	
Siurbiamas skystis:	Be koks Niutono skystis
Skysčio temperatūros diapazonas:	0 .. 40 °C
Tankis:	998.2 kg/m ³
Min. pH vertė:	4
Elektrotechniniai duomenys:	
Nominali galia - P2:	45 kW
Elektros tinklo dažnis:	50 Hz
Nominali įtampa:	3 x 380-415 V
Leistini įtampos svyravimai:	+5/-5 %
Maks. paleidimų skaičius per valandą:	15
Nominali srovė:	87 A
Nominali srovė esant 3/4 apkrovos:	68 A
Nominali srovė esant 1/2 apkrovos:	51 A
Maksimali vartojama srovė:	87 A
Cos fi – galios koeficientas:	0.865
Cos fi - esant 3/4 apkrovai:	0.833
Cos fi - esant 1/2 apkrovai:	0.756
Nominalios apskukos:	2850 rpm
Variklio našumas esant pilnai apkrovai:	90.4 %
Variklio naudingumo koeficientas esant 3/4 apkrovos:	89.8 %
Variklio naudingumo koeficientas esant 1/2 apkrovos:	87.9 %
Polių skaičius:	2
Paleidimo būdas:	žvaigždės-trikampio perjungimu
Korpuso klasė (IEC 34-5):	IP68
Izoliacijos klasė (IEC 85):	F
Skirtas sprogiai aplinkai:	ne
Kabelio ilgis:	10 m
Kabelio tipas:	PNCT
Kabelio skerspjūvio plotas:	6X16MM2+1X10MM2+6X1.5 MM2
Valdikliai:	
Vandens kiekio alyvoje jutiklis:	be vandens alyvoje jutiklio
Sandariklio jutiklis:	Y



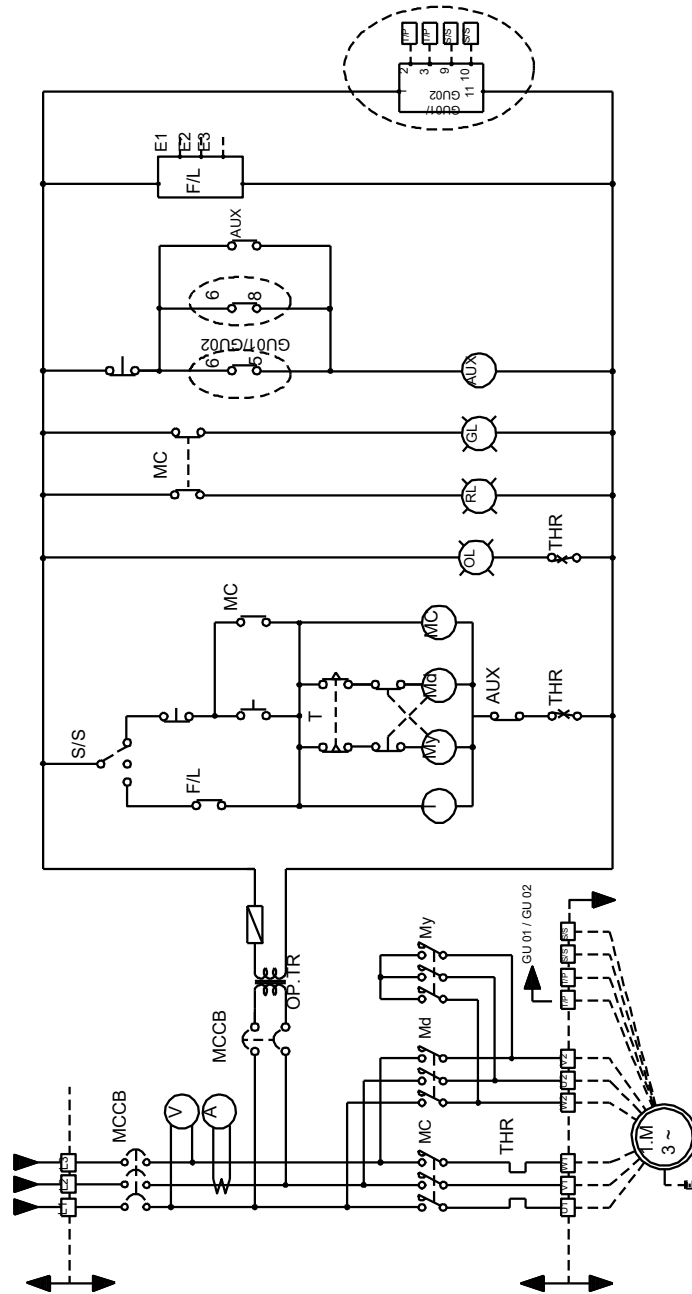
Aprašymas	Vertė
Kita:	
Neto masė:	860 kg
Kilmės šalis:	KR
Muitinės kodas:	84137021

96922674 DWK.E.10.200.450.5.1D 50 Hz



Atkreipkite dėmesį! Visi matmenys, jei nenurodyta kitaip, pateikti milimetrais.
Atsakomybės apribojimas: šiame supaprastintame matmenų brėžinyje neparodytos visos detalės.

96922674 DWK.E.10.200.450.5.1D 50 Hz



Atkreipkite dėmesį! Visi matmenys, jei nenurodyta kitaip, pateikti milimetrais.