
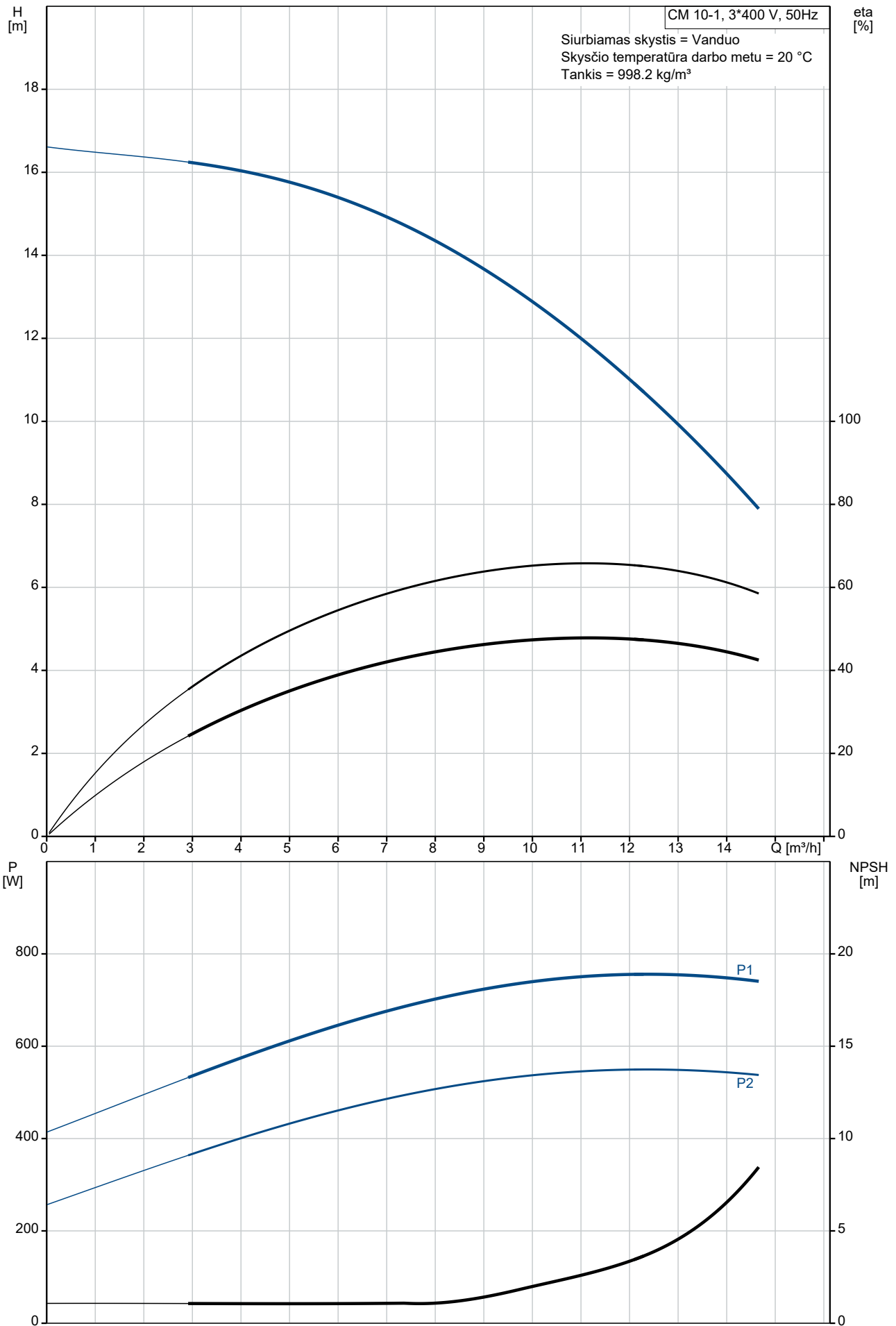


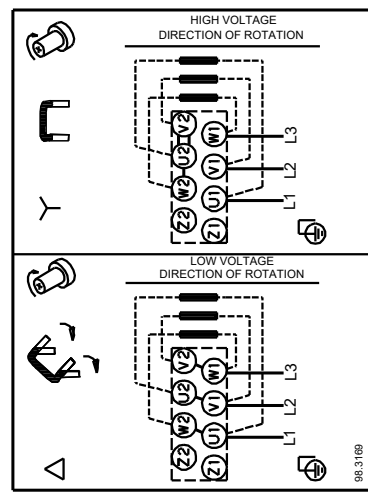
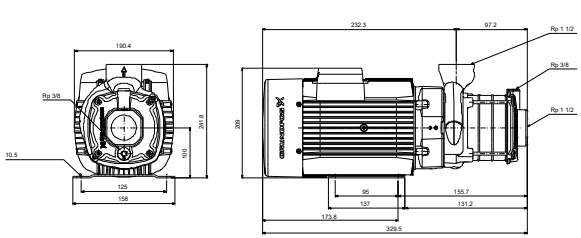
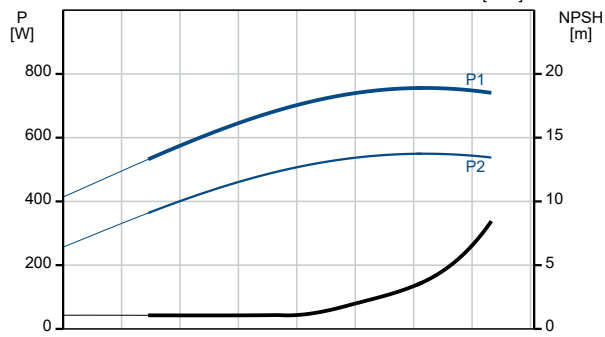
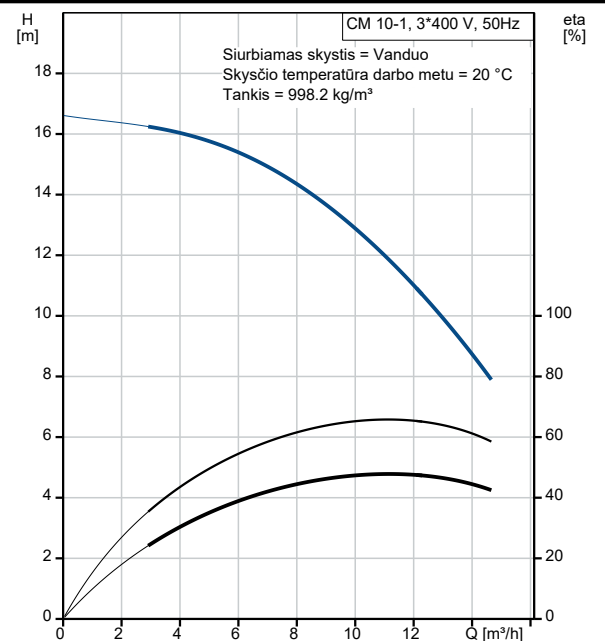
Kiekis	Aprašymas
1	<p data-bbox="225 159 598 188">CM 10-1 A-R-A-E-AQQE F-A-A-N</p>  <p data-bbox="619 443 1305 465" style="text-align: center;">Atkreipkite dėmesį! Paveikslėlyje parodytas produktas gali skirtis nuo tikrojo</p> <p data-bbox="225 472 497 495">Produkto Nr.: 97516577</p> <p data-bbox="225 533 1412 629">Kompaktiškas, patikimas, horizontalus, daugiapakopis, galinio siurbimo išcentrinis siurblys su ašiniu įvadu ir radialiniu išvadu. Velenas, darbaračiai ir kameros yra pagaminti iš nerūdijančio plieno. Įvado ir išvado dalys yra pagamintos iš ketaus. Mechaninis veleno sandariklis yra specialios konstrukcijos nesubalansuotas O žiedo sandariklis. Vamzdynas prijungiamas vidiniais „Whitworth“ vamzdžių sriegiais, Rp (ISO 7/1).</p> <p data-bbox="225 645 1157 667">Siurblys turi 3 fazių ant kojos sumontuotą, ventiliatoriumi aušinamą, asinchroninį variklį.</p> <p data-bbox="225 705 331 728">Valdikliai:</p> <p data-bbox="225 734 662 757">Frequency converter: NONE</p> <p data-bbox="225 795 316 817">Skystis:</p> <p data-bbox="225 824 678 846">Siurbiamas skystis: Vanduo</p> <p data-bbox="225 853 753 875">Skysčio temperatūros diapazonas: -20 .. 90 °C</p> <p data-bbox="225 882 774 904">Skysčio temperatūra eksploataavimo metu: 20 °C</p> <p data-bbox="225 911 721 934">Tankis: 998.2 kg/m³</p> <p data-bbox="225 972 466 994">Techniniai duomenys:</p> <p data-bbox="225 1001 922 1023">Siurblio greitis, kuriuo grindžiami siurblio duomenys: 2900 rpm</p> <p data-bbox="225 1030 678 1052">Rated flow: 10 m³/h</p> <p data-bbox="225 1059 678 1081">Rated head: 13.67 m</p> <p data-bbox="225 1088 662 1111">Veleno sandariklio kodas: AQQE</p> <p data-bbox="225 1117 817 1140">Sertifikatai: CE,WRAS,ACS,EAC</p> <p data-bbox="225 1146 785 1169">Kreivės tikslumas: ISO9906:2012 3B</p> <p data-bbox="225 1207 354 1229">Medžiagos:</p> <p data-bbox="225 1236 726 1326">Siurblio korpusas: Ketus EN-GJL-200 ASTM A48-25A</p> <p data-bbox="225 1332 826 1422">Darbaratis: Nerūdijantysis plienas EN 1.4301 AISI 304</p> <p data-bbox="225 1460 343 1482">Įrengimas:</p> <p data-bbox="225 1489 737 1512">Aplinkos temperatūros intervalas: -20 .. 55 °C</p> <p data-bbox="225 1518 662 1541">Maksimalus darbinis slėgis: 10 bar</p> <p data-bbox="225 1547 790 1592">Maks. slėgis esant nurodytai temp.: 10 bar / 90 °C 10 bar / 90 °C</p> <p data-bbox="225 1599 625 1621">Jungties tipas: Rp</p> <p data-bbox="225 1628 699 1650">Įvado jungties dydis: 1 1/2 inch</p> <p data-bbox="225 1657 699 1680">Išvado jungties dydis: 1 1/2 inch</p> <p data-bbox="225 1686 619 1709">Išvado padėtis: 12</p> <p data-bbox="225 1747 529 1769">Elektrotechniniai duomenys:</p> <p data-bbox="225 1776 635 1798">Variklio standartas: IEC</p> <p data-bbox="225 1805 635 1827">Rėmo dydis: 71B</p> <p data-bbox="225 1834 635 1856">IE efektyvumo klasė: IE2</p> <p data-bbox="225 1863 667 1886">Nominali galia - P2: 0.6 kW</p> <p data-bbox="225 1892 657 1915">Elektros tinklo dažnis: 50 Hz</p> <p data-bbox="225 1921 609 1944">Tinka 50/60 Hz dažniui: N</p> <p data-bbox="225 1951 603 1973">Fazių skaičius: 3</p> <p data-bbox="225 1980 833 2002">Nominali įtampa: 220-240D/380-415Y V</p> <p data-bbox="225 2009 641 2031">Perkrovos koeficientas: 1.00</p> <p data-bbox="225 2038 774 2060">Rated current: 2,8-3,1/1,6-1,8 A</p> <p data-bbox="225 2067 710 2089">Paleidimo srovė: 580-500 %</p>

Kiekis	Aprašymas
	<p>Nominalios apsukos: 2810-2850 rpm</p> <p>Korpuso klasė (IEC 34-5): IP55</p> <p>Izoliacijos klasė (IEC 85): F</p> <p>Integruota variklio apsauga: NONE</p> <p>Cable included (Yes/No): N</p> <p>Kita:</p> <p>Kontaktų dėžutės padėtis: 12 val.</p> <p>Minimalaus efektyvumo koeficientas, MEI ≥: 0.7</p> <p>Neto masė: 20.9 kg</p> <p>Bruto masė: 23.4 kg</p> <p>Danijos VVS Nr.: 385212101</p> <p>Suomijos LVI Nr.: 4925753</p> <p>Kilmės šalis: HU</p> <p>Muitinės kodas: 84137075</p>

97516577 CM 10-1 A-R-A-E-AQQE F-A-A-N 50 Hz



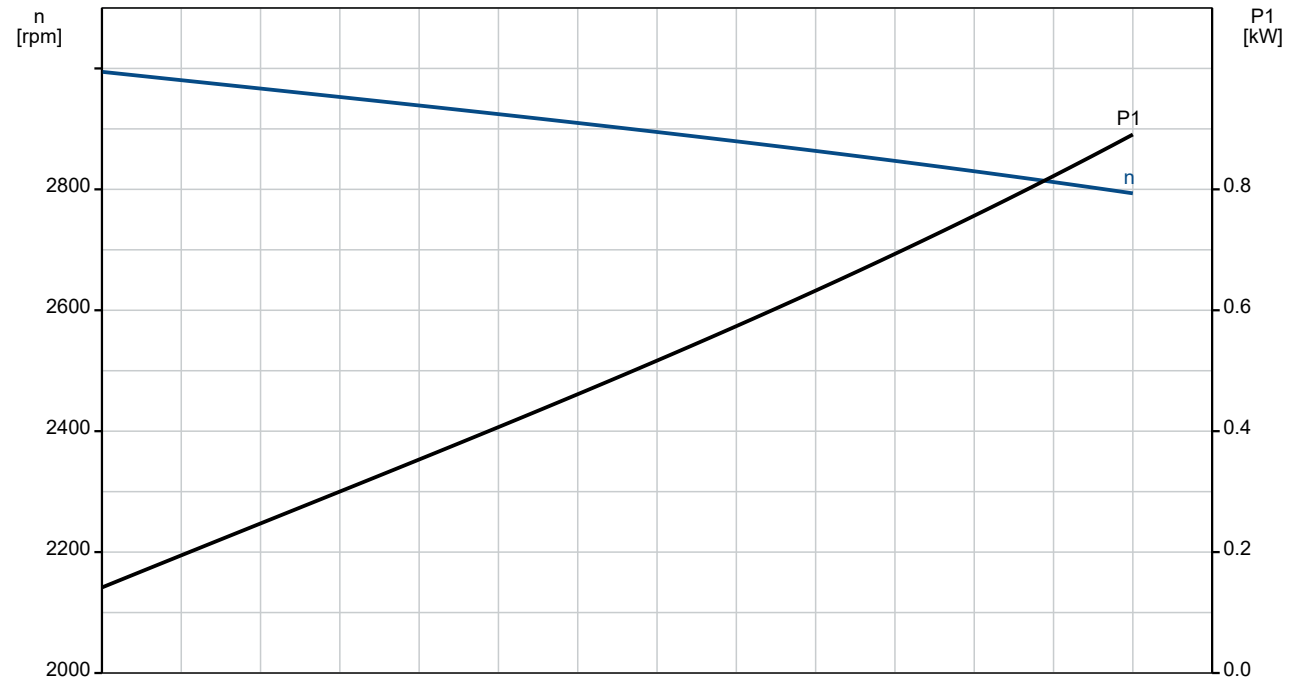
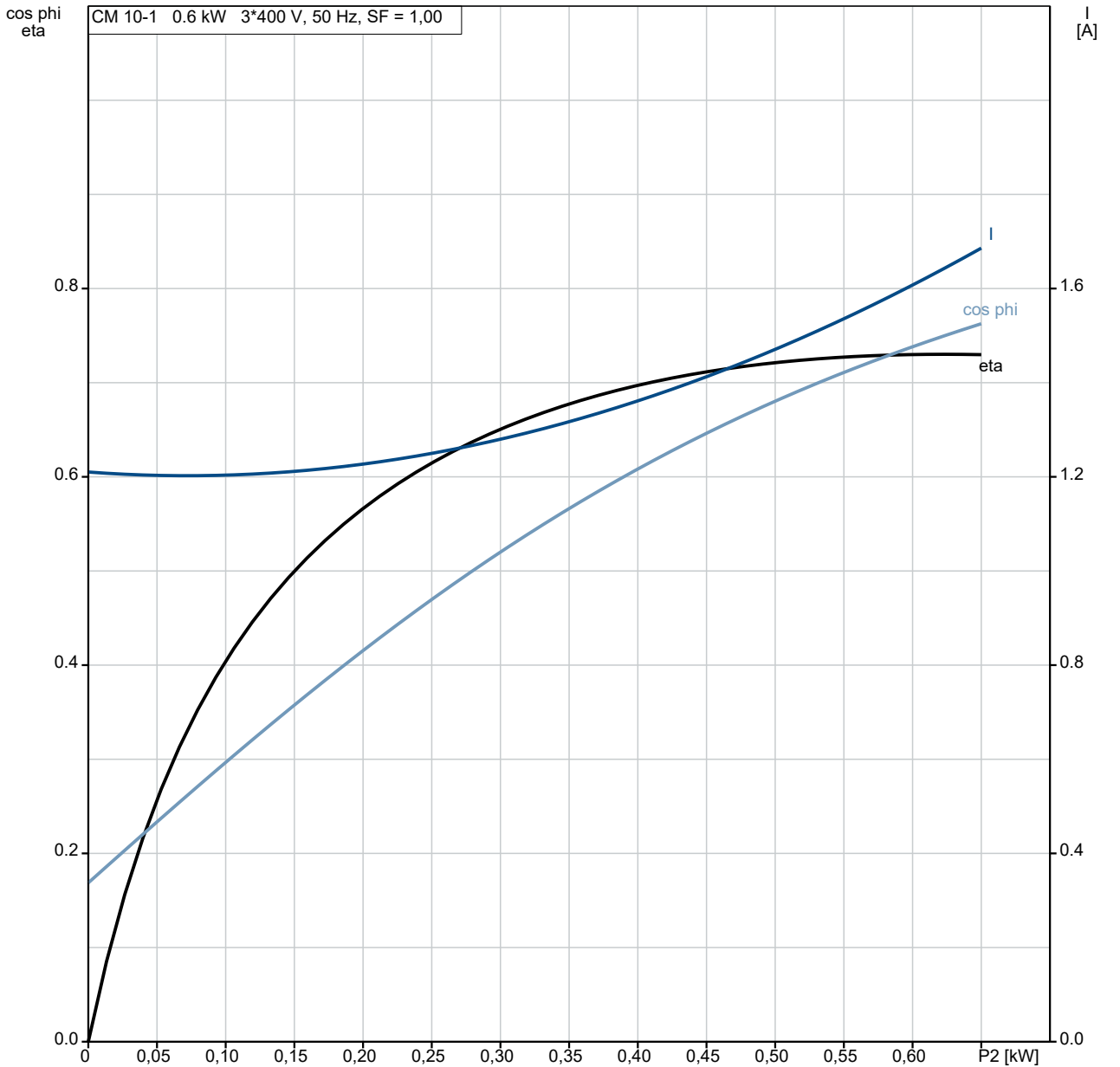
Aprašymas	Vertė
Bendra informacija:	
Produkto pavadinimas:	CM 10-1 A-R-A-E-AQQE F-A-A-N
Produkto Nr.:	97516577
EAN numeris:	5700317301887
Techniniai duomenys:	
Siurblio greitis, kuriuo grindžiami siurblio duomenys:	2900 rpm
Rated flow:	10 m ³ /h
Rated head:	13.67 m
Darbaračiai:	1
Veleno sandariklio kodas:	AQQE
Sertifikatai:	CE,WRAS,ACS,EAC
Kreivės tikslumas:	ISO9906:2012 3B
Siurblio versija:	A
Modelis:	A
Medžiagos:	
Siurblio korpusas:	Ketus
Siurblio korpusas:	EN-GJL-200
Siurblio korpusas:	ASTM A48-25A
Darbaratis:	Nerūdijantysis plienas
Darbaratis:	EN 1.4301
Darbaratis:	AISI 304
Medžiagų kodas:	A
Gumos kodas:	E
Įrengimas:	
Aplinkos temperatūros intervalas:	-20 .. 55 °C
Maksimalus darbinis slėgis:	10 bar
Maks. slėgis esant nurodytai temp.:	10 bar / 90 °C
Maks. slėgis esant nurodytai temp.:	10 bar / 90 °C
Jungties tipas:	Rp
Įvado jungties dydis:	1 1/2 inch
Išvado jungties dydis:	1 1/2 inch
Išvado padėtis:	12
Jungties kodas:	R
Skystis:	
Siurbiamas skystis:	Vanduo
Skysčio temperatūros diapazonas:	-20 .. 90 °C
Skysčio temperatūra eksploataavimo metu:	20 °C
Tankis:	998.2 kg/m ³
Elektrotechniniai duomenys:	
Variklio standartas:	IEC
Rėmo dydis:	71B
IE efektyvumo klasė:	IE2
Nominali galia - P2:	0.6 kW
Elektros tinklo dažnis:	50 Hz
Tinka 50/60 Hz dažniui:	N
Fazių skaičius:	3
Nominali įtampa:	220-240D/380-415Y V
Perkrovos koeficientas:	1.00
Rated current:	2,8-3,1/1,6-1,8 A
Paleidimo srovė:	580-500 %
Nominalios apskos:	2810-2850 rpm
Korpuso klasė (IEC 34-5):	IP55
Izoliacijos klasė (IEC 85):	F
Integruota variklio apsauga:	NONE
Cable included (Yes/No):	N
Valdikliai:	
Frequency converter:	NONE
Kita:	
Kontaktų dėžutės padėtis:	12 val.
Minimalaus efektyvumo koeficientas, MEI ≥:	0,7
Neto masė:	20.9 kg



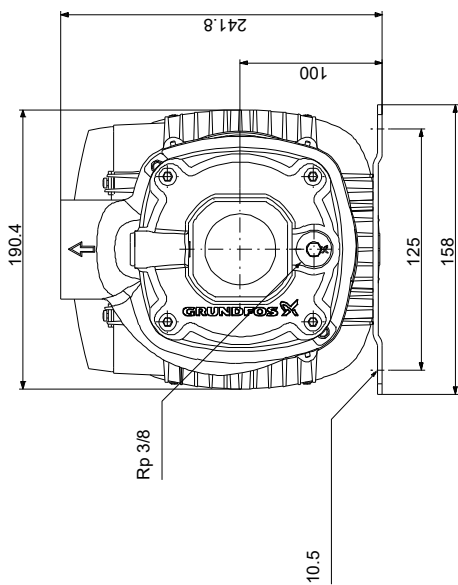
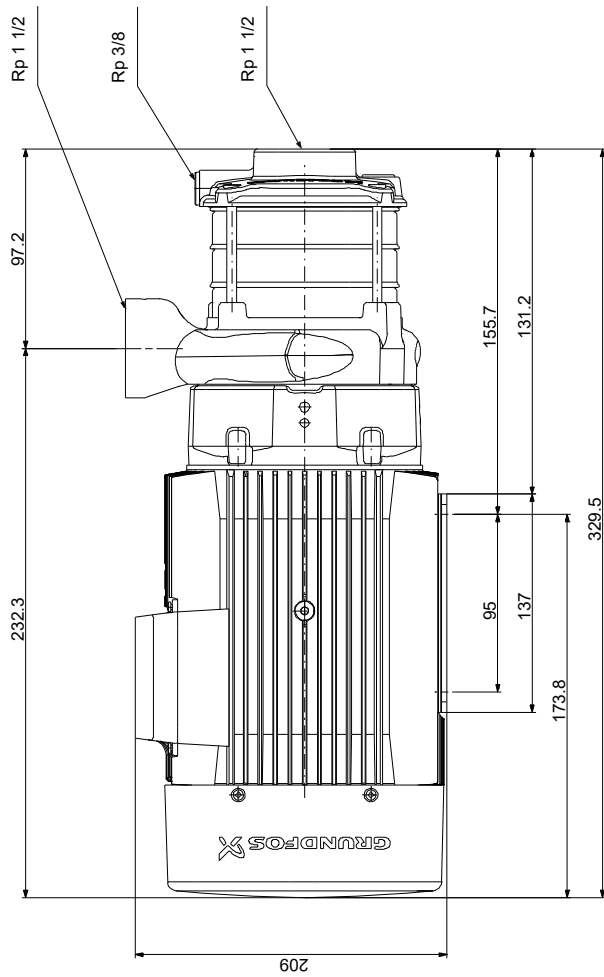
Aprašymas	Vertė
Bruto masė:	23.4 kg
Danijos VVS Nr.:	385212101
Suomijos LVI Nr.:	4925753
Kilmės šalis:	HU
Muitinės kodas:	84137075

97516577 CM 10-1 A-R-A-E-AQQE F-A-A-N 50 Hz

CM 10-1 0.6 kW 3*400 V, 50 Hz, SF = 1,00



97516577 CM 10-1 A-R-A-E-AQQE F-A-A-N 50 Hz



Atkreipkite dėmesį! Visi matmenys, jei nenurodyta kitaip, pateikti milimetrais.
 Atsakomybės apribojimas: šiame supaprastintame matmenų brėžinyje neparodytos visos detalės.

